

radaway 

Találja meg álmai  
zuhanykabinját

ÚJDONSÁGOK | Modo F, Modo F SL



Érvényes: 2024. 05. 01-től

2024

# Tartalomjegyzék





Zuhanykabin-választó.....	1
Ikonjaink segítenek a tájékozódásban .....	7
Amit a burkolónak tudni kell! .....	15
Egyedi zuhanykabinok .....	16
Radaway Print .....	18
Lézergravírozás .....	20
Hypnotic .....	22
<b>ÚJ</b> Walk-in .....	24
Arta .....	42
Euphoria .....	56
Furo .....	64
Espera Pro / Espera .....	72
Idea .....	80
Essenza Pro .....	88
<b>ÚJ</b> Essenza .....	94
Fuente New .....	104
<b>ÚJ</b> Nes .....	114
Eos .....	132
Torrenta .....	154
Evo .....	162
Twist .....	166
Premium Pro .....	170
Premium Plus .....	176
Projecta .....	190
Kádparavánok .....	194
Toldóprofilok .....	220
Zuhanytálcák .....	222
Szifonok .....	243
Kiegészítő termékek.....	246
Rozsdamentes zuhanyfolyókák .....	248
Burkolható zuhanytálcák .....	252
Rendelési segédletek .....	258
Márkaszerviz .....	261
Általános beépítési követelmények, tanácsok .....	262



# Zuhanykabin-választó

A kabintípusokat ikonokkal ábrázoltuk, mellette pedig oldalszámmal jelöltük hol találja meg.

## WALK-IN FALAK

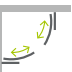
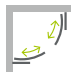
	Modo New I / X	26		Modo New II / X Modo II törölközőt. Modo SL II Modo F II Modo F SL II Euphoria Walk-in II Euphoria Walk-in V Furo Walk-in Furo SL Walk-in Espera Pro Walk-in Nes Walk-in II	27 28 29 30 31 35 36 38 39 40 41		Modo New III / X	32		Modo New IV Euphoria Walk-in VI	33 37
---	----------------	----	---	---	--	---	------------------	----	--	------------------------------------	----------

## ÍVES | ÍVES ASZIMMETRIKUS KABINOK

### Nyíló kabinok

	EOS PDD I	134		NES PDD II EOS PDD II	116 135		Euphoria PDD Fuenta New PDD Eszenza Pro PDD Eszenza PDD Torrenta PDD	58 106 90 96 156
---	-----------	-----	---	--------------------------	------------	---	--	------------------------------

### Görgős kabinok





	Idea PDD Premium Pro PDD Premium Plus A 1900 Premium Plus E 1900 Premium Plus A 1700 Projecta A	82 172 178 180 179 192		Premium Plus E1700	181
--	--	---------------------------------------	---	--------------------	-----

## SZÖGLETES | ASZIMMETRIKUS SZÖGLETES KABINOK

### Nyíló kabinok


	Arta KDJ I NES KDJ I EOS KDJ I	44 119 140		Arta KDJ II NES KDJ II EOS KDJ II	45 120 141		Euphoria KDJ Fuenta New KDJ Eszenza Pro KDJ Eszenza KDJ Torrenta KDJ	60 108 92 98 157
	Arta KDS II NES KDS II EOS KDS II	49 123 143		Arta DWD+S EOS DWD+S II	50 144		Twist DW+S	168

### Görgős kabinok

	Premium Plus DWD+S	189		EVO DW+S	164
	Furo KDD Furo SL KDD Espera KDD Idea KDD Premium Pro KDD Premium Plus C/D Premium Plus C 1700 Projecta C	67 68 77 83 173 186 184 193		Furo KDJ Espera Pro KDJ Espera KDJ Idea KDJ Premium Pro KDJ Premium Plus DWJ+S	66 74 76 84 174 187

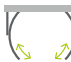
	Arta KDD I NES KDD I EOS KDD I	46 117 136		Arta KDD II NES KDD II EOS KDD II	47 118 137		Euphoria KDD Fuenta New KDD Eszenza Pro KDD Eszenza KDD Torrenta KDD	59 107 91 97 158
--	--------------------------------------	------------------	--	---	------------------	--	--	------------------------------

### Ötszögletű



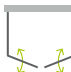
	Eszenza PTJ NES PTJ	100 124
--	------------------------	------------

## EGYENES FALRA SZERELHETŐ KABINOK

### Görgős kabin






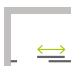


	Premium Plus P	185
---	----------------	-----

### 3 oldalú kabinok


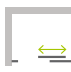
	Euphoria KDJ+S Eszenza KDJ+S Fuenta New KDJ+S	61 99 109		Euphoria KDJ-P	62		EOS DWD+2S II	145
--	---	-----------------	---	----------------	----	---	---------------	-----

## ZUHANYAJTÓK

### Nyíló ajtók

	Arta DWJ I NES DWJ I EOS DWJ I	52 126 146		Arta DWJ II Euphoria DWJ Fuenta New DWJ Eszenza Pro DWJ Eszenza DWJ NES DWJ II EOS DWJ II Torrenta DWJ Twist DW	53 63 112 93 102 127 147 159 169		Arta DWS NES DWS I EOS DWS I	54 128 150		Arta DWJS Eszenza DWJS Fuenta New DWJS NES DWJS EOS DWJS II Torrenta DWJS	55 103 113 130 152 160		Furo DWD Espera DWD Idea DWD Premium Plus DWD	70 79 86 188		Furo DWJ Furo SL DWJ Espera Pro DWJ Espera DWJ Idea DWJ EVO DW Premium Pro DWJ Premium Plus DWJ	69 70 75 78 85 165 175 186
	Arta DWD NES DWD I EOS DWD I EOS DWD II	51 129 148 149		Nes DWB EOS DWB I	125 151												

### Görgős ajtók

	Furo DWD Espera DWD Idea DWD Premium Plus DWD	70 79 86 188		Furo DWJ Furo SL DWJ Espera Pro DWJ Espera DWJ Idea DWJ EVO DW Premium Pro DWJ Premium Plus DWJ	69 70 75 78 85 165 175 186
---	--	-----------------------	---	--	---

Ikonjaink

Burkolóknak

Egyedi zuhanykabinok

Gravírozás

Hypnotic

Walk-in 


Arta

Euphoria

Furo

Espera Pro  
Espera

Idea

Eszenza Pro  
Eszenza 

Fuenta New

Nes 

EOS

Torrenta

EVO

Twist

Premium Pro

Premium Plus

Projecta

Kádparavánok

Toldóprofilok

Zuhanytálcák

Szifonok

Zuhanyfolyókák

Burkolható zuhanytálcák

Márkaszerviz

# Újdonságok

ÚJ

**Master-Soft** – modern üveg finom 3D hatással, mely meghitt intimitást biztosít a szórt fény lágy harmóniájával. Díjnyertes üvegtisztítás, a Red Dot Award zsűrije kiemelte, hogy „lenyűgöző”, ahogy az üvegre pillantó folyamatosan változó formákat szedhet ki a négyzetes mintából.



ÚJ

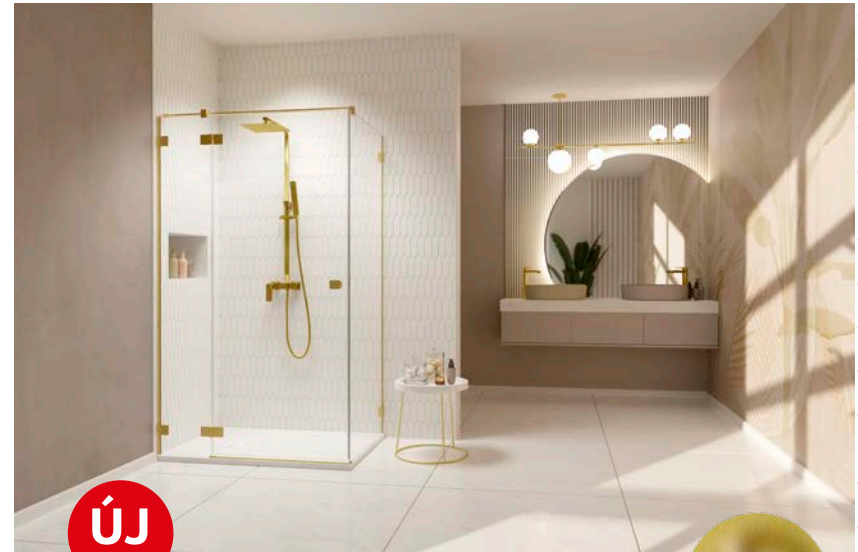
**Gradient üveg** – elegánsan oldja meg azt, hogy a zuhanyzó takarjon is, sejtessen is, mutasson is, de ne túl sokat.





ÚJ

**Szálcsiszolt réz** – Diszkrét elegancia a legújabb trendben. Elérhető a Modo New/F, Furo, Essenza és Essenza Pro termékeknél.



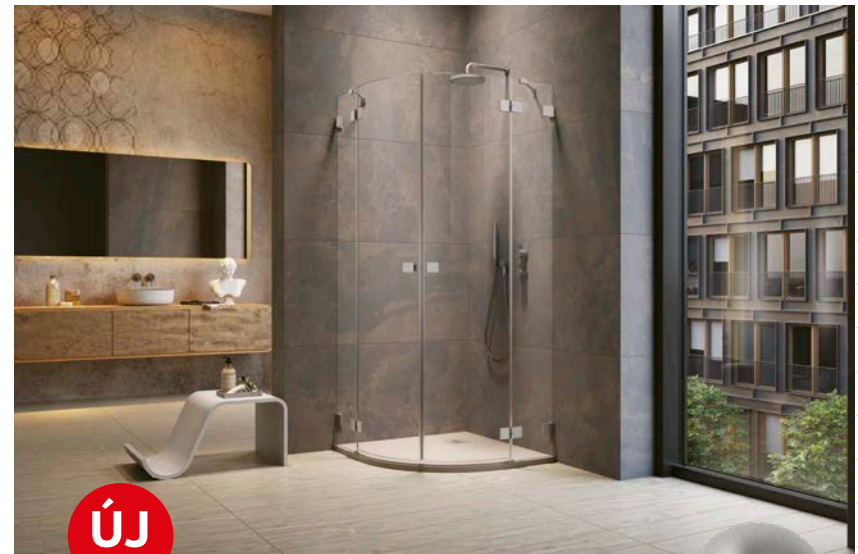
ÚJ

**Szálcsiszolt arany** – Arany antikolt hatással, mely egyszerre modern és tradicionális.



ÚJ

**Szálcsiszolt fegyvermetál** – Egyedi ízlésekre egyedi dizájnt kínál ez a férfias és fegyelmetten visszafogott megjelenés.



ÚJ

**Szálcsiszolt króm** – Az egyik legizgalmasabb szürke szín lehet, mert a króm szürkéjét idézi, de megújítja az értékeit, és frissít rajta.



Zuhanykabin választó

Ikonjaink

Burkolóknak

Egyedi zuhanykabinok

Gravírozás

Hypnotic

Walk-in **ÚJ**

Arta

Euphoria

Furo

Espera Pro  
Espera

Idea

Essenza Pro  
Essenza **ÚJ**

Fuenta New

Nes **ÚJ**

EOS

Torrenta

EVO

Twist

Premium Pro

Premium Plus

Projecta

Kádparavánok

Toldóprofilok

Zuhanytálcák

Szifonok

Zuhanyfolyókák

Burkolható zuhanytálcák

Márkaszervez



ÚJ

**Modo F** – A keretbe foglalt szintiszta zuhanyzási élmény.



ÚJ

**Modo F SL** – Elegancia, amely megállja a helyét: A Modo F SL fali rögzítő elemekkel nem csak egy walk-in falat vásárol, hanem egy design darabot is.



ÚJ

**Doris kőhatású zuhanytálcák** – Stílus és biztonság kéz a kézben: Doris műmárvány tálcák eleganciát hoznak fürdőszobájába, miközben csúszásmentes felületükkel a biztonságot is garantálják.



ÚJ

**Doros Stone** – Kőkemény méretválaszték és sziklaszilárd stílus. Kőek felületének a tökéletes mását hozzák el otthonába, kibővült méretválasztékkal.



ÚJ

**Doros** – Tökéletes illeszkedés minden elképzeléséhez: a Doros akril tálcák méretei és formái a személyre szabás ígéretét hordozzák.



## A Walk-In zuhanyzók legújabb generációja

Ennek az új, szinte láthatatlan megoldásnak köszönhetően nincs szükség egyéb üvegmegfogóra, mert az SL stabilizátor mindent megtart. Nincs szükség keresztmervítésre, vagy 45 fokos oldalmegfogóra.

Zuhanykabin választó

Ikonjaink

Burkolóknak

Egyedi zuhanykabinok

Gravírozás

Hypnotic

Walk-in **ÚJ**

Arta

Euphoria

Furo

Espera Pro  
Espera

Idea

Essenza Pro  
Essenza **ÚJ**

Fuente New

Nes **ÚJ**

EOS

Torrenta

EVO

Twist

Premium Pro

Premium Plus

Projecta

Kádparavánok

Toldóprofilok

Zuhanytálcák

Szifonok

Zuhanyfolyókák

Burkolható zuhanytálcák

Márkaszerviz



1

13

3

16

8

4

9

12

6

5

11

7

2

14

15

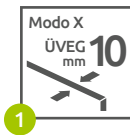
10



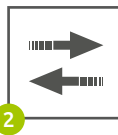
# Ikonjaink segítenek a tájékozódásban



Üvegvastagságot és szabványt jelölő ikon. Az edzés hatására az üveg ütésállósága, terhelhetősége jelentősen megnő, ezáltal egy rendkívül tartós és biztonságos üveget kapunk.



Soft open-close rendszer, mely fékezi az Espera Pro típusú kabin ajtót kinyitáskor és becsukáskor.



Kristálytisztta fényáteresztés! Valódi színhűség a fürdőszobában. Részletek a 9. oldalon.



Mondjon búcsút a gyors vízkőlerakódásnak az Easy Clean védőréteggel! Praktikus megoldást kínálunk, ami lecsökkenti a tisztításra szánt időt is. Részletek a 9. oldalon.



Az így jelölt termékek felárral rendelhetőek Barna, Grafit, Intimo és Mirror üveggel. Részletek a 8. oldalon.



Ezzel a szimbólummal jelölt termékek esetén rendelhető Print nyomtatás zuhanykabinra. Részletek a 18. oldalon.



Az ezzel a szimbólummal jelölt termékek esetén elérhető a lézergravírozás. Részletek a 20. oldalon.



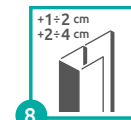
Válasszon kedvére! Kiegészítő fogantyúk az Ön igényeire szabva. Egyes, ezzel a jellel jelölt modellek esetében lehetővé tettük a kiegészítő fogantyúk rendelését is. Részletek a 13. oldalon.



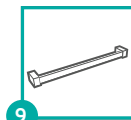
Ezzel a jellel jelölt modellek esetében lehetővé tettük a fogantyú választását is. Részletek a 12. oldalon.



Nem találta meg a megfelelő méretű zuhanykabin, zuhanyfalat vagy kádaparavánt? Elkészítjük Önnek a kívánt méretben! Részletek a 16. oldalon.



Megmentheti a burkolt fürdőszobáját egy esetleges módosítástól! Nagy segítség lehet ott, ahol pár centi tolással megoldható a beépítés. Részletek a 220. oldalon.



A törölközőtartónak köszönhetően Ön mindig kényelmesen elérheti a törölközőjét. Ezzel az ikonnal jelölt kabinok rendelhetőek törölközőtartóval. Részletek a 13. oldalon.



Termékeink kialakítása a maximális nyílászorélességet biztosítja. A mozgássérültek számára is használható zuhanyteret tud kialakítani.



Ahol ezt az ikont látja, ott különösen ügyeljen a rendelésnél a pontos cikkszám megadására! Termékeink ugyanis jobbos, illetve balos kivitelben is megvásárolhatóak.



Amennyiben a standard külső zsanérrögzítés nem alkalmazható, lehetőség van belső zsanérrögzítéssel megrendelni a terméket. Részletek a 11. oldalon.



A zuhanyzó belső üvegfelületén könnyen takarítható síkszanéros kialakítás.



Elegáns és praktikus innováció. Könnyen takaríthatóak, az üveg belső felületén sík rögzítésű görgők.



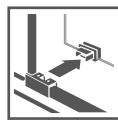
Közvetlenül a burkolatra is ráépíthető. Olvassa el hasznos tanácsainkat a 15. oldalon.



Burkolattal egy síkba beépíthető műmárvány zuhanytálcá.



Ahol ezt az ikont látja, amennyiben fekete zuhanykabin választ, akkor lehetősége van fekete mágnescsíkot kérni a zuhanykabinhoz.



Kiaskasztható és kiemelhető ajtók a könnyű tisztításért.



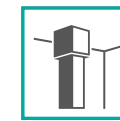
Tartós és biztos megoldás a vízsugar zuhanytérben való benttartására.



Az ajtóra közvetlen irányított vízsugar esetén vízszivárgás alakulhat ki. (EN 14428:2004+A1:2008)



A zuhanytér kialakítása nem zárt minden irányban, ezért a víz szabadon kijuthat a zuhanytérből.



Walk-in falakhoz kínáljuk a speciális mennyezeti üvegrögzítést. Független teleszkóprúd részletek a 31. oldalon.



A zöld körvonallal elátott ikonjaink megmutatják, hogy az adott kiegészítő, vagy szolgáltatás feláras. A zöld körvonallal nélküli ikonok sztenderdek, nem felárasok.

Burkolóknak

Egyedi zuhanykabinok

Gravírozás

Hypnotic

Walk-in

Arta

Euphoria

Furo

Espera Pro  
Espera

Idea

Essenza Pro  
Essenza

Fuenta New

Nes

EOS

Torrenta

EVO

Twist

Premium Pro

Premium Plus

Projecta

Kádaparavánok

Toldóprofilok

Zuhanytálcák

Szifonok

Zuhanyfolyókák

Burkolható zuhanytálcák

Márkaszervez

# Üvegvariációk

## Felárral választható színek



Vásárlóink igényeinek minél teljesebb kielégítése érdekében zuhanykabinjainkat számos üvegvariációval kínáljuk. Ez vonatkozik egyaránt a standard és az egyedi méretű kabinokra is. Azoknál a termékeknél, ahol ezt a piktogramot megtalálja, lehetősége van a zuhanykabint az alábbi üvegek valamelyik változatában megvásárolni.



Grafit

Szatén

Barna

UltraClear

Intimo

Gradient

Mirror

Master-Soft\*



⚠️ A Frame és Factory színes üveg árképzése csak a Frame és Factory átlátszó üveg áraiból kiindulva képezhető.

\* A következő típusokhoz kapható üveg: Modo New, Nes (kivéve: KDJ-B, KDD-B, DWB, PND I), Eos (kivéve: PND I), Idea, Espera Pro, Espera, Torrenta, Twist.

### Modo New, Modo X, Idea és egyes Nes zuhanykabinok esetében:



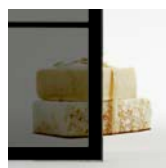
Frame/Átlátszó



Factory/Átlátszó



Frame/Grafit



Factory/Grafit



Frame/Barna



Factory/Barna



Frame/Szatén



Factory/Szatén



Frame/Ultra Clear



Factory/Ultra Clear



Frame/Mirror



Factory/Mirror

Az üvegfelárat az alábbi táblázat segítségével számolhatja ki:

Üvegszín	Üvegvastagság	m <sup>2</sup> ár
Barna	6 mm	12 000 Ft
Grafit	6 mm	12 000 Ft
Szatén	6 mm	12 000 Ft
Ultra Clear	6 mm	12 000 Ft
Master-Soft	6 mm	24 000 Ft
Mirror	6 mm	42 500 Ft
Barna	8 mm	20 000 Ft
Grafit	8 mm	20 000 Ft
Szatén	8 mm	20 000 Ft
Ultra Clear	8 mm	20 000 Ft
Master-Soft	8 mm	34 000 Ft
Gradient	8 mm	39 000 Ft
Mirror	8 mm	57 000 Ft
Barna	10 mm	25 000 Ft
Grafit	10 mm	25 000 Ft
Szatén	10 mm	25 000 Ft
Ultra Clear	10 mm	25 000 Ft
Factory/Frame/Intimo	6/8/10 mm	44 000 Ft
Printing	6/8/10 mm	66 000 Ft

**PÉLDA:** Ha Ön szeretne egy Nes KDD I 90x90-es zuhanykabin (6 mm) Barna üveggel (117. oldal), akkor ennek kiszámítása így néz ki:

Standard átlátszó kabin ára, jobb és baloldal együtt: 170.900 Ft + 170.900 Ft = 341.800 Ft

Ehhez kell hozzáadni a fenti táblázat alapján a Barna üveg színfelárat (m<sup>2</sup>) a kabin jobb és bal oldali üvegére számolva: 2x21.600 Ft = 43.200 Ft

**Tehát a Nes KDD I 90x90-es kabin ára**

**Barna üveggel:** 341.800 Ft + 43.200 Ft = **385.000 Ft**

! Természetesen, ha kérdése van a számolással kapcsolatban bátran írjon nekünk az [info@radaway.hu](mailto:info@radaway.hu) e-mail címre. Kérdését max. 2 munkanap alatt megválaszoljuk!

## UltraClear® Építsen kristálytisztán!



Az UltraClear® üvegeknek alacsony a vasoxid tartalma, amely különösen tisztává és átlátszóvá teszi a terméket.

A gyártása során használt új típusú anyagok növelik az üveg fényáteresztő képességét, és csökkentik annak a hagyományos üvegre jellemző zöldes színezetét. Ez kimondottan jellemző a 6, 8 és 10 mm vastagságú üvegekre.

A zöldes színezet helyett rendkívül tiszta az üveg és szélei kékes árnyalatúak. UltraClear® kitűnő választás azok számára, akiknek különösen fontosak a természetes színek és a tiszta átláthatóság.

Az UltraClear® kristálytisztá átlátszóságával és magas fényével ideális választás azoknak, akiknek a fényesség mellett a színek eredetisége fontos. Az egyes üvegtípusokkal készült zuhanykabinok ára függ a beépített üveg vastagságától, valamint az egyes elemek szélességétől.



! Az UltraClear® a PDD modelleknél nem elérhető. Árral és további információval kapcsolatban érdeklődjön értékesítési partnerünknel, vagy küldjön e-mailt az [info@radaway.hu](mailto:info@radaway.hu) címre és 2 munkanapon belül megválaszoljuk kérdését.

## EasyClean® Vízlepergető réteg



Az EasyClean® tükörsima víz-taszító felület nagymértékben meggátolja a víz üvegfelületre való tapadását, ezáltal az optikai mattulást is okozó ásványi anyagok lerakódását is.

Az apró vízcseppek, melyek a méretüknél fogva megtapadnak az üveg felületén, könnyedén letörölhetőek egy puha törlőkendővel, mert nincs kémiai kapcsolat az üveg és a víz között.

A EasyClean® üvegfelület ellenáll a szennyeződéseknek, de ez a felület időközönkénti gondozást, karbantartást igényel. Ennek gyakorisága függ a víz keménységétől és a zuhanyozás sűrűségétől. EasyClean® védőréteggel nagymértékben hozzájárul a zuhanyzója esztétikus megjelenéséhez és az üveg élettartamának akár a többszöröséhez is.

! A Radaway **felár nélkül** EasyClean® védőréteget kínál az összes zuhanykabin családhoz, kivétel a Projecta család.

EasyClean vízlepergető védőréteg megújító szerek (247. oldal):

- EasyClean Glass Cleaner | **Ára: 5.900 Ft**
- EasyClean Glass Protector | **Ára: 8.500 Ft**



Zuhanykabin választó

Ikonjaink

Burkolóknak

Egyedi zuhanykabinok

Gravírozás

Hypnotic

Walk-in **ÚJ**

Arta

Euphoria

Furo

Espera Pro  
Espera

Idea

Essenza Pro  
Essenza **ÚJ**

Fuenta New

Nes **ÚJ**

EOS

Torrenta

EVO

Twist

Premium Pro

Premium Plus

Projecta

Kádaparavánok

Toldóprofilok

Zuhanytálcák

Szifonok

Zuhanyfolyókák

Burkolható zuhanytálcák

Márkaszervez

# Profilszínek

## KRÓM

Minden termékcsalád minden modellje.



## ARANY

Modo New/F, Furo, Idea, Essenza Pro, Essenza



## FEKETE

Modo (X/New/F), Furo, Idea, Essenza Pro, Essenza, Nes, Premium Pro



## FEHÉR

Modo New, Idea, Essenza Pro



## Szálcsiszolt KRÓM

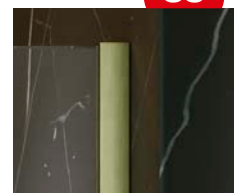
Modo New/F, Furo, Essenza Pro, Essenza



ÚJ

## Szálcsiszolt ARANY

Modo New/F, Furo, Essenza Pro, Essenza



ÚJ

## Szálcsiszolt FEGYVERMETÁL

Modo New/F, Furo, Essenza Pro, Essenza



ÚJ

## Szálcsiszolt RÉZ

Modo New/F, Furo, Essenza Pro, Essenza



ÚJ

# Stabilitás belülről

## Elegáns és erős rögzítés

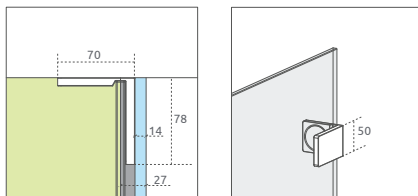


Amennyiben a standard külső fali konzol nem alkalmazható, lehetőség van belső rögzítésű fali konzollal megrendelni a terméket.

Ilyen esetben rendkívül fontos, hogy a fal megfelelően egyenes legyen, hiszen belső zsanér használata esetén nincs lehetőség tömítő profilt használni.



**!** Arta és Euphoria termékekhez választható.



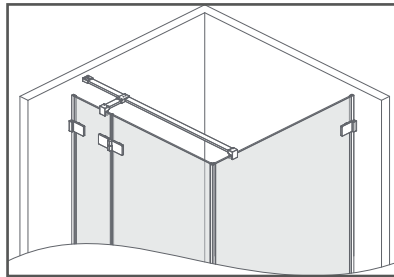
### Mikor ajánljuk ezt a megoldást?

Ha a kabin széle a fal sarkára lett tervezve, ahol a burkolatok mögött nincs kellő falvastagság.

**Termékkód:** 004-006002901 | **Ára:** 46.700 Ft

**!** Felár nélkül megrendelhető speciális kiegészítő elem. Csak a kabinnal egy időben megrendelhető.

# Keresztmerezítő szett



A SZETT TARTALMA:

- Üvegmegefogó elem 2 db
- Fali rögzítő elem 1db
- Összekötő elem 1db
- 1500 mm hosszú profilelem (megfelelő méretre a helyszínen vágandó)

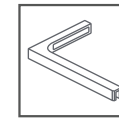
**Keresztmerezítő szett 6 mm-es KDJ kabinokhoz.** Termékkód (króm): 6KWK1  
**Ára:** 46.200 Ft

**Keresztmerezítő szett 6 mm-es KDJ kabinokhoz.** Termékkód (fekete): 6KWK1B  
**Ára:** 50.900 Ft

**Keresztmerezítő szett 8 mm-es KDJ kabinokhoz.** Termékkód (króm): 8KWK1  
**Ára:** 46.200 Ft

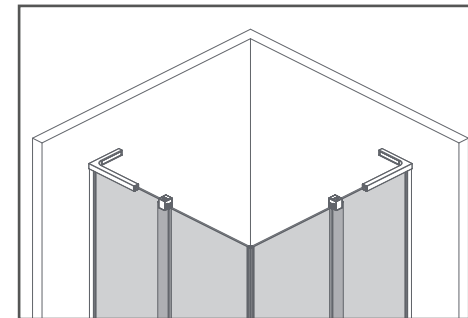
**Keresztmerezítő szett 8 mm-es KDJ kabinokhoz.** Termékkód (fekete): 8KWK1B  
**Ára:** 51.900 Ft

# SL üvegrögzítés



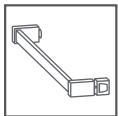
Az SL stabilizátor 6 és 8 mm vastagságú üveghez rendelhető, oldalanként 1200mm szélességig.

8 színben elérhető. Az SL stabilizátort a zuhanykabinnal egy időben kell megrendelni, egyedi áras termék. Szállítási határidő: 2-3 hét.



Termékkód	Szín	Irány	Ár
004-005003901	Króm	bal	<b>27.700 Ft</b>
004-005003904	White	bal	<b>30.700 Ft</b>
004-005003954	Black	bal	<b>30.700 Ft</b>
004-005003909	Gold	bal	<b>33.700 Ft</b>
004-005003991	Szálcsiszolt króm	bal	<b>33.700 Ft</b>
004-005003992	Szálcsiszolt fegyvermetál	bal	<b>33.700 Ft</b>
004-005003993	Szálcsiszolt réz	bal	<b>33.700 Ft</b>
004-005003999	Szálcsiszolt arany	bal	<b>33.700 Ft</b>
004-005004001	Króm	jobb	<b>27.700 Ft</b>
004-005004004	White	jobb	<b>30.700 Ft</b>
004-005004054	Black	jobb	<b>30.700 Ft</b>
004-005004009	Gold	jobb	<b>33.700 Ft</b>
004-005004091	Szálcsiszolt króm	jobb	<b>33.700 Ft</b>
004-005004092	Szálcsiszolt fegyvermetál	jobb	<b>33.700 Ft</b>
004-005004093	Szálcsiszolt réz	jobb	<b>33.700 Ft</b>
004-005004099	Szálcsiszolt arany	jobb	<b>33.700 Ft</b>

# Ajtón lévő törölközőtartó fogantyúval



A Furo termékcsaládnál lehetőség van a zuhanykabin megrendelésére törölközőtartóként is funkcionáló fogantyúval\*.

A fogantyút a zuhanykabinnal egyidőben kell megrendelni. Igényét jelezze egyértelműen a megrendelésben.



\* króm, arany és fekete színben

A kiegészítő termék felára:

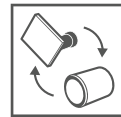
Króm: **36.900 Ft**

Fekete: **42.500 Ft**

Arany: **46.500 Ft**

# Válasszon kedvére!

Fogantyúk az Ön igényeire szabva



Egyes, ezzel a jellel jelölt modellek esetében lehetővé tettük a fogantyú választását is.

Az Eos termékcsaládnál a gyári fogantyút lecserélheti fekete vagy szürke gumi ütközővel borított, illetve egyszínű króm fogantyúra. Igényét jelezze egyértelműen a megrendelésben, és adja meg a választott fogantyú cikkszámát.



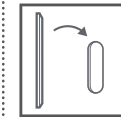
Termékkód: 004-400001401 | **Ára: 14.400 Ft**



Termékkód: 004-400001400 | **Ára: 14.400 Ft**

# Furo designfogantyú

Diszkréten és praktikusan



A Furo Walk-In falaknál lehetőség van a gyári fogantyút egy, az üvegbe mart ovális designfogantyúra cserélni.

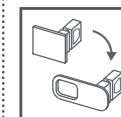
A fogantyú mérete: 35x120 mm.

A fogantyút a zuhanykabinnal egyidőben kell megrendelni. Igényét jelezze egyértelműen a megrendelésben.

**Ára: 34.000 Ft**



# Opcionális fogantyúk



A Nes, Essenza Pro, Essenza és Fuente New termékcsaládoknál a gyári fogantyúkat lekerekített fekete vagy krómozott fogantyúkra cserélheti.

Igényét jelezze egyértelműen a megrendelésben.

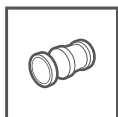


Termékkód (króm): 004-400002601 | **Ára: 12.900 Ft**

Termékkód (fekete): 004-400002654 | **Ára: 13.900 Ft**

# Kiegészítő fogantyúk

Minden csuklós ajtóhoz ajánljuk!



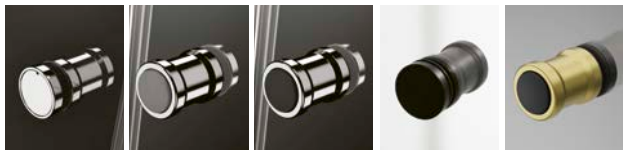
**Kényelmessé teszi a csuklós ajtók belső kinyitását.** Ergonomikus elhelyezés és kialakítás a belső üvegfelületen.

6 és 8 mm üvegvastagságú KDD-B és KDJ-B kabinokhoz, és DWB ajtókhöz ajánljuk. A szett fekete és szürke betétes fogantyút is tartalmaz. A furatok kialakítása a gyártási folyamat része, ezért a fogantyút a zuhanykabinnal egyidőben kell megrendelni. Szállítási határidő: 2-3 hét.

Termékkód (króm) : BF-001 | **Ára: 16.500 Ft**

Termékkód (fekete) : BF-054 | **Ára: 19.000 Ft**

Termékkód (szálcsiszolt arany) : BF-099 | **Ára: 19.000 Ft**



Megjelenés kívülről

Megjelenés belülről, szürke betéttel

Megjelenés belülről, fekete betéttel

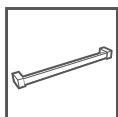
Fekete kiegészítő fogantyú

Szálcsiszolt arany kiegészítő fogantyú



# Törölközőtartó

Törölközője mindig kéznél van?



A törölközőtartónak köszönhetően Ön mindig kényelmesen eléri a törölközőjét. Ezzel az ikonnal jelölt kabinok rendelhetőek törölközőtartóval.

A törölközőtartó furatait kialakítjuk Önnek, ezért ezt a zuhanykabinnal egy időben kell megrendelni a 259. oldalon található rendelési segédlet segítségével. A komponensek és a rögzítési technológiánk biztosítja, hogy a zuhanykabin belső részén a törölközőtartó nem „zavar”, belesimul az üveg belső síkjába.

A törölközőtartó Mirror és Intimo üvegtípusokra nem választható.

A szállítási határidő 2-3 hét.



Rendelési segédlet a katalógus 259. oldalán!

A törölközőtartó kétféleképpen szerelhető fel:

## Üvegre rögzítés két ponton



### Törölközőtartó

WRG01 Króm	<b>27.500 Ft</b>
WRG54 Fekete	<b>33.400 Ft</b>
WRG09 Arany	<b>35.500 Ft</b>
WRG99 Szálcsiszolt arany	<b>35.500 Ft</b>
WRG93 Szálcsiszolt réz	<b>35.500 Ft</b>
WRG92 Szálcsiszolt fegyvermetál	<b>35.500 Ft</b>
WRG91 Szálcsiszolt króm	<b>35.500 Ft</b>

## Rögzítés az üvegre és a burkolt falra



### Króm törölközőtartó

Balcs változat:  
WRW01-L  
Jobbos változat:  
WRW01-R  
**Ára: 27.500 Ft**



### Fekete törölközőtartó

Balcs változat:  
WRW54-L  
Jobbos változat:  
WRW54-R  
**Ára: 33.400 Ft**



A képen jobbos törölközőtartó látható

Zuhanykabin választó

Ikonjaink

Burkolóknak

Egyedi zuhanykabinok

Gravírozás

Hypnotic

Walk-in **ÚJ**

Arta

Euphoria

Furo

Espera Pro  
Espera

Idea

Essenza Pro  
Essenza **ÚJ**

Fuente New

Nes **ÚJ**

EOS

Torrenta

EVO

Twist

Premium Pro

Premium Plus

Projecta

Kádparavánok

Toldóprofilok

Zuhanytálcák

Szifonok

Zuhanyfolyókák

Burkolható zuhanytálcák

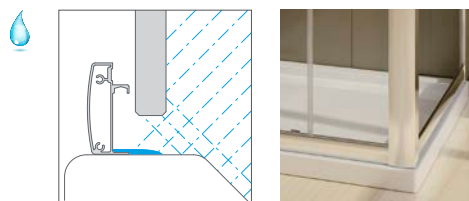
Márkaszervez

# Zuhanykabinok vízszigetelése

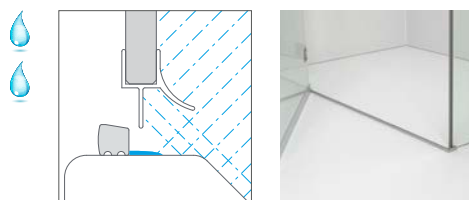
Fontos figyelembe venni, hogy a zuhanykabinok vízszigetelése nagyban függ a modelltől, annak felépítésétől és beszerelésének módjától.

A cégünk által gyártott minden kabin a problémát és annak tesztelését pontosan leíró EN 14428:2008+A1 szabványnak megfelelően vízbiztos. A megfelelő vízbiztosság fontos feltétele, hogy a zuhanykabin az utasításoknak megfelelően pontosan kerüljön beszerelésre.

A zuhanykabinok számos modellje között megkülönböztetünk profilal és anélkül szerelt modelleket:



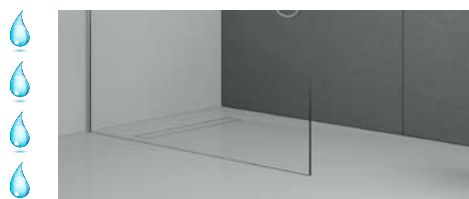
**A profilal szerelt modellek** (a zuhanykabin felépítménye profilokba zárva van elhelyezve) rendelkeznek a legmagasabb vízbiztossággal. Magas küszöbbel, és főként tolóajtóval vannak szerelve, így a vízcseppek nem tudnak a kabinon kívül kerülni.



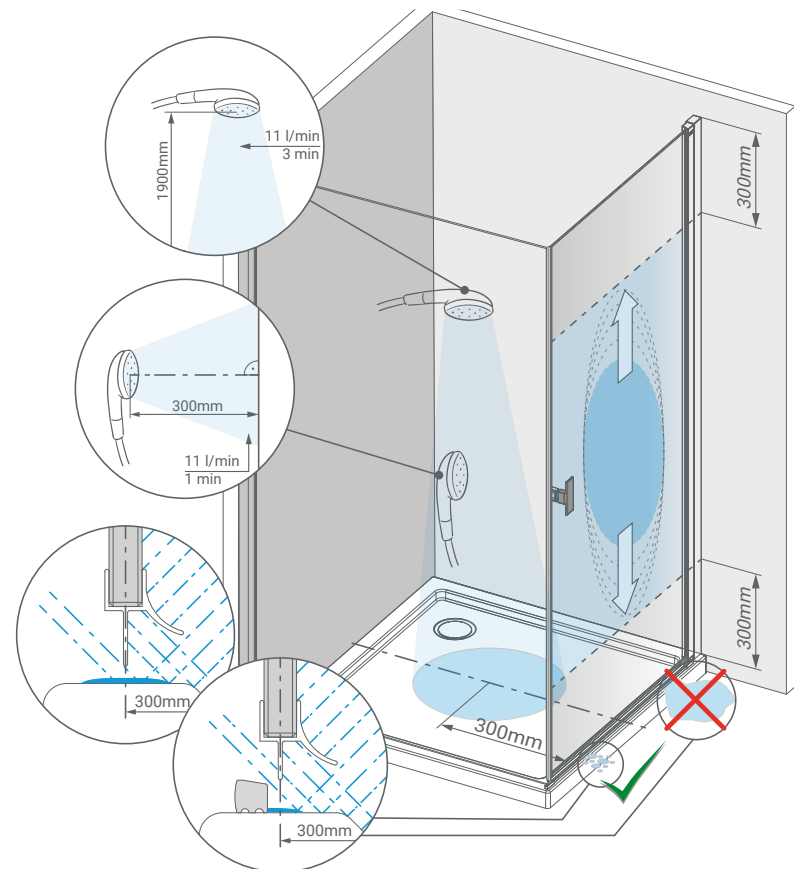
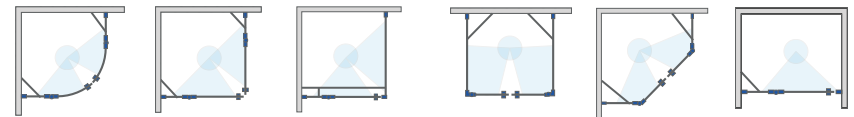
**Profil nélküli modellek vízáramlást gátló króm küszöbbel** (ahol az üveglapokat zsanérok tartják). Az alacsony küszöb kisebb védelmet nyújt a kicsapódó vízzel szemben.



**Profil nélkül és küszöb nélkül szerelt kabinok.** A küszöb hiányában a víz könnyebben szivárog a kabinon kívülre, amely csökkenti vízbiztosságát. A kabinnak közvetlenül a padozatra történő szerelése során győződjön meg a padozat megfelelő szintezettségéről, hogy a víz a lefolyó irányába folyjon és ne szivárogjon a kabinon kívülre.



**Belépős Walk-in zuhanykabinok.** Az ajtó hiánya csökkenti a kabin vízbiztosságát, főleg kisebb méretű zuhanyfalak esetében.



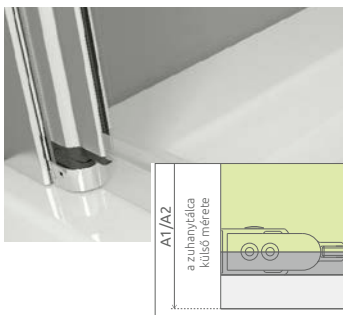


## Hogyan szerelje fel a zuhanyzóját milliméter pontosan?

Ezt mindenképpen tudnia kell, ha a kabinját közvetlenül a burkolatra szeretné helyezni.

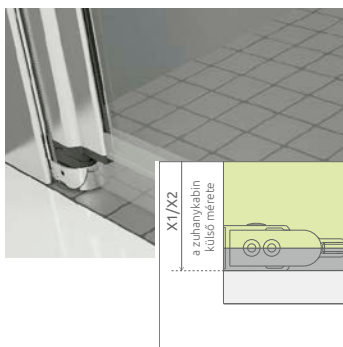
### 1 Zuhanykabin beszerelése zuhanytálcára való építéskor (A1 és A2)

A zuhanykabin gyártók a zuhanykabinok méreteit a szabvány zuhanytálcák méreteit alapul véve tervezik. Például egy 90x90 cm-es tálcára egy 90x90 cm-es zuhanykabin a megfelelő, rászerezhető. Ugyanakkor a kabin tényleges külső méretei értelemszerűen kisebbek, mivel a kabin fali profiljait a tálcá szelétől kb. 5-10 mm-re szerelik fel.



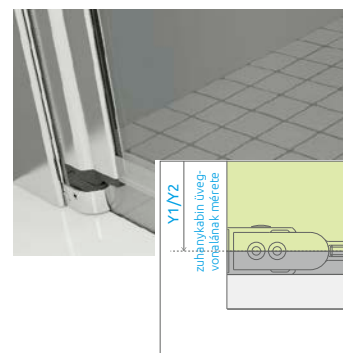
### 2 Zuhanykabin építése közvetlenül a padlóra a fuga széléig (X1 és X2)

Amennyiben egy Radaway zuhanykabin szerelése nem zuhanytálcára történik, akkor nem csak a katalógusban minden terméknel megadott tényleges méretet kell figyelembe vennie, hanem a burkolt fal és a kabin külső széle közötti távolságot is. Ez a távolság a zuhanytálcá méreténél értelemszerűen kisebb és függ a fal függőlegességétől is. Ezt az (X1 és X2) értéket megtalálja weboldalunkon a termék konkrét oldalán alul a letölthető technikai rajzon. Amennyiben burkolatra építi zuhanykabinját, TÖLTSE LE és adja oda a kiválasztott kabin technikai rajzát a burkolójának!



### 3 Építés közvetlenül a padlóra, üvegvonal a fugán, vagy a burkolatváltáson (Y1 és Y2)

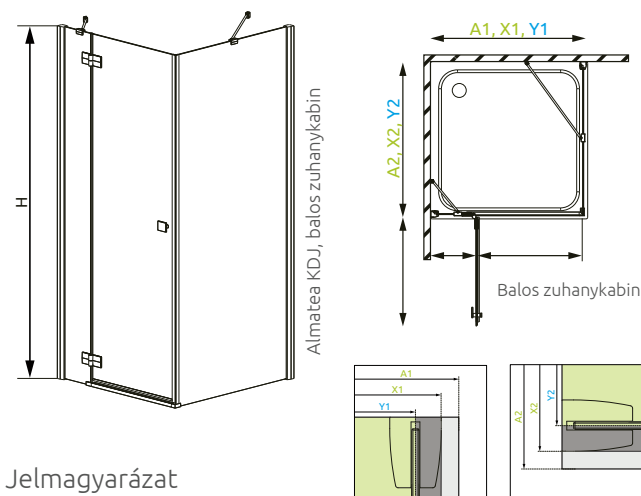
Abban az esetben, ha a zuhanyteret más színű csempével szeretné megkülönböztetni, vagy a csempe határvonalát szigorúan a kabin üvegvonala mentén szeretné, hogy végig fusson, akkor a fal és a kabin üvegvonala közötti távolságra (Y1 és Y2) van szüksége. Ezt az (Y1 és Y2) értéket megtalálja weboldalunkon a termék konkrét oldalán alul a letölthető technikai rajzon. Amennyiben burkolatra építi zuhanykabinját, TÖLTSE LE és adja oda a kiválasztott kabin technikai rajzát a burkolójának!



## Kötelező „olvasmány” minden burkolóknak!

A burkolatra építendő zuhanykabin kiválasztásakor, megvásárlásakor minden esetben **keresse fel radaway.hu weboldalunkat** és a termék adatlapjáról **töltse le** a kabinhoz tartozó technikai rajzot és adja oda a burkolójának. Kivitelezőjének ez bizony kötelező „olvasmány” ahhoz, hogy a burkolat az elképzelésének megfelelően, pontosan és esztétikusan készülhessen el. Így biztos, hogy gyönyörű és tökéletes zuhanyzója lesz!

Az alábbi példa, melyet egy technikai rajzból ollóztunk ki, jól mutatja a három különböző méretet.



### Jelmagyarázat

**A1, A2** zuhanytálcá külső mérete

**X1, X2** zuhanykabin külső mérete

**Y1, Y2** zuhanykabin üveg vonalának mérete



Amennyiben bizonytalan a méretekkel kapcsolatban, kérjük küldje el nekünk a kiválasztott zuhanykabin nevét, cikkszámát, és mi segítünk a zuhanykabin üvegvonalának meghatározásában.

**E-mail címünk: info@radaway.hu** (Leveleire 2 munkanapon belül válaszolunk.)



# Egyedi zuhanykabinok gyorsan, pontosan

Egyszerűen, gyorsan az Ön fürdőszobájára szabva!

A Radaway nem ismer lehetetlent. Amennyiben nem találta meg a megfelelő méretű kabinját, akkor ebben is segítünk.

**El tudunk készíteni tetőterekben, kádvégeken elképzelt kialakításokat is.**



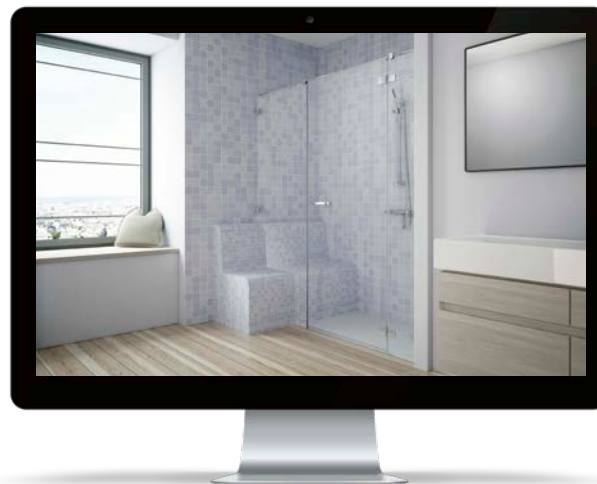
**Látogassa meg a [konfigurator.radaway.hu](http://konfigurator.radaway.hu) weboldalunkat,** és készítse el saját zuhanykabinját! Küldje el az [info@radaway.hu](mailto:info@radaway.hu) e-mail címre, hogy pontos árajánlatot adhassunk Önnek.



Amennyiben bizonytalan a méretek megadásában, akkor kérje szerelőnk segítségét, aki nem csak pontosan felméri a helységet, hanem most megnövekedett garanciaidőt biztosítva be is szereli egyedi zuhanykabinját! Az egyedi méretű termék helyszíni felmérésének a díja országosan 17.900 Ft.



Az egyedi kabinok készítésének határideje jellemzően **3-4 hét.**



Keressen meg minket és megvalósítjuk zuhanykabin elképzelését.

**[konfigurator.radaway.hu](http://konfigurator.radaway.hu)**



## Egyedi zuhanykabinok

- Zuhanykabin választó
- Ikonjaink
- Burkolóknak
- Egyedi zuhanykabinok
- Gravírozás
- Hypnotic
- Walk-in **ÚJ**
- Arta
- Euphoria
- Furo
- Espera Pro  
Espera
- Idea
- Essenza Pro  
Essenza **ÚJ**
- Fuente New
- Nes **ÚJ**
- EOS
- Torrenta
- EVO
- Twist
- Premium Pro
- Premium Plus
- Projecta
- Kádparavánok
- Toldóprofilok
- Zuhanytálcák
- Szifonok
- Zuhanyfolyókák
- Burkolható zuhanytálcák
- Márkaszerviz

A képen egy egyedi Arta KDS zuhanykabin látható tükrös oldalfallal.

# Gyönyörű és vízálló képek az Ön fürdőszobájában!



**A Radaway különleges, innovatív ajánlata, mely lehetővé teszi, hogy fotóminőségű képet alkosson a zuhanykabinja üvegére.**

A modern technológia, melyhez speciális digitális nyomtatót használnak, lehetővé teszi a tartós és ellenálló kerámiafesték felvitelét az üvegre. **A nyomtatott képet az edzés során 600°C felett ráégetik a kabin üvegére, ami rendkívüli tartósságot és ellenálló képességet garantál a tisztítószerrel szemben is.**

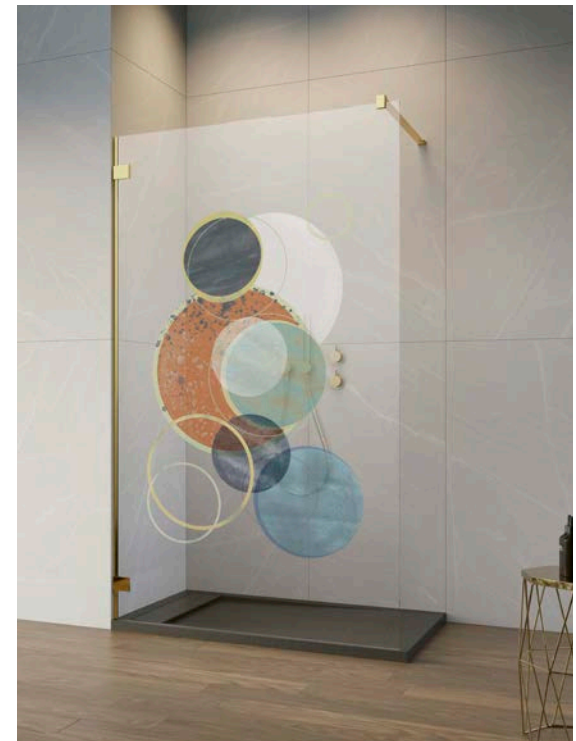
**Az üvegre égetett kép nem kopik le, és az évek múlásával tartós és élénk színű marad.** A nyomtatot az üveg külső oldalára készítik el, ami megkönnyíti a tisztán tartást. (a vízlepergető EasyClean® bevonat a kabin belsejében található).



Lake



San Francisco



Art



Flowers



Electro Black



Botanic



Arcades



Scissors



Vázlat effekt

Üvegre visszük elképzelését – az egyedi minták és a színes dekoratív képeken túl megalkotjuk akár a saját fotóinak a megjelenítését a zuhanykabinja külső üvegfelületén. Kérhető átlátszó üvegre, UltraClear®, Barna és Grafit üvegekre. A megrendelés teljesítési ideje: 3-4 hét. **Felár: 66.000 Ft/m<sup>2</sup>**

Zuhanykabin választó

Ikonjaink

Burkolóknak

Egyedi zuhanykabinok

Gravírozás

Hypnotic

Walk-in **ÚJ**

Arta

Euphoria

Furo

Espera Pro  
Espera

Idea

Essenza Pro  
Essenza **ÚJ**

Fuente New

Nes **ÚJ**

EOS

Torrenta

EVO

Twist

Premium Pro

Premium Plus

Projecta

Kádpáravánok

Toldóprofilok

Zuhanytálcák

Szifonok

Zuhanyfolyókák

Burkolható zuhanytálcák

Márkaszervez

# GRAVÍROZÁS

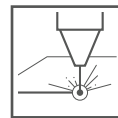


## Lézergravírozás - üvegre visszük elképzelését!

A lézergravírozás innovatív technológiája lehetővé teszi az egyedi minták, dekoratív betűk, még akár fotók megjelenítését is az üvegen. Más módszerekkel ellentétben, ahol a hatás nem ilyen tartós és az idő múlásával gyorsabban meg is kopik (a minták kevésbé intenzívek), a lézergravírozással az üvegen létrehozott minták igen tartósak.

**A gravírozott minta mindig a zuhanykabin külső oldalára kerül,** hogy az üveg ne veszítsen a kezelt biztonsági üveg tulajdonságaiból és könnyen tisztán tartható maradjon – **a védőbevonat mindig a zuhanykabin belső oldalán van.** A lézergravírozás elérhető átlátszó, UltraClear, Barna, Grafit és Mirror üvegeken.

Ismerkedjen meg az általunk kínált mintákkal, vagy tölts fel saját fotóját. Precíziós lézersugár viszi fel a képet az Ön által kiválasztott zuhanykabin üvegfalára vagy üvegajtájára.



Ezzel az ikonnal jelölt termékek esetén elérhető a lézergravírozás.

A katalógusban látható minták választása esetén, kérjük, figyeljen oda az üvegfal méretére és elhelyezkedésére.

Az Ön által beküldött kép esetén ajánlatot küldünk a kép üvegfalon történő elhelyezésére és árára vonatkozóan.

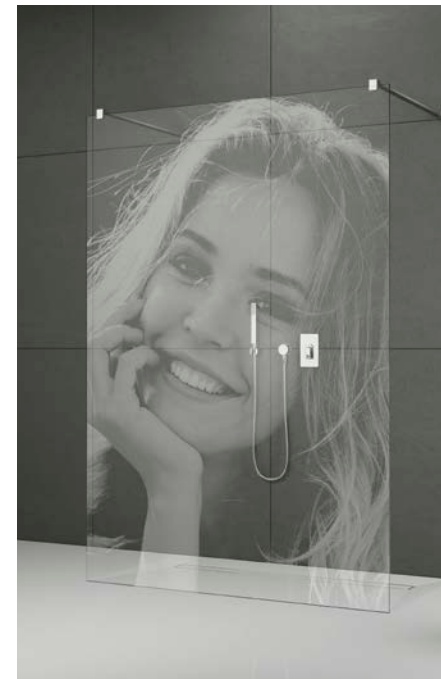


### MŰSZAKI KÖVETELMÉNYEK:

Legalább 1500 pixel felbontású fotó szükséges minden méternyi gravírozáshoz.

Pl.: 1.4 m x 2 m gravírozás esetén 2100 x 3000 pixel felbontású kép szükséges.

**A gravírozás minősége mindig a beküldött kép élességétől függ.**

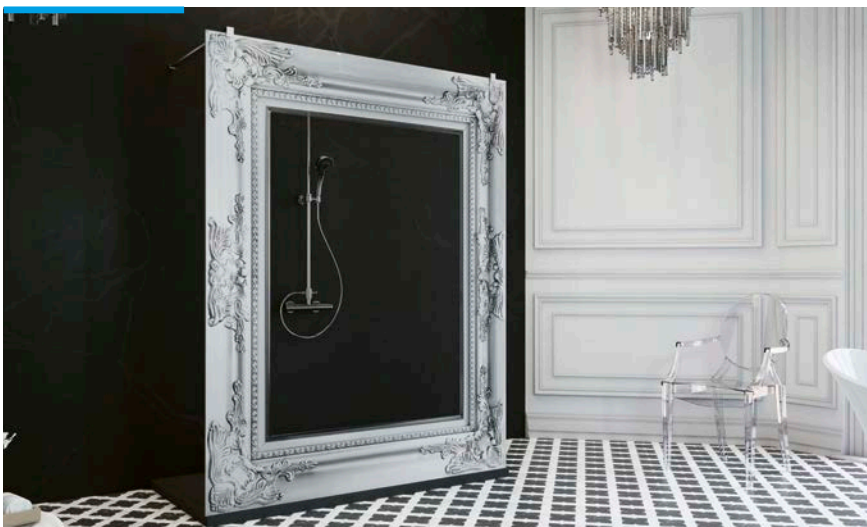


## SLAVIC



A minta elhelyezkedése az üveg méretétől függően változhat. Kérjük, vegye figyelembe, hogy a gravírozott minták a sötét burkolatú fal előtt jobban mutatnak.

## FRAME



A minta elhelyezkedése az üveg méretétől függően változhat. Kérjük, vegye figyelembe, hogy a gravírozott minták a sötét burkolatú fal előtt jobban mutatnak.

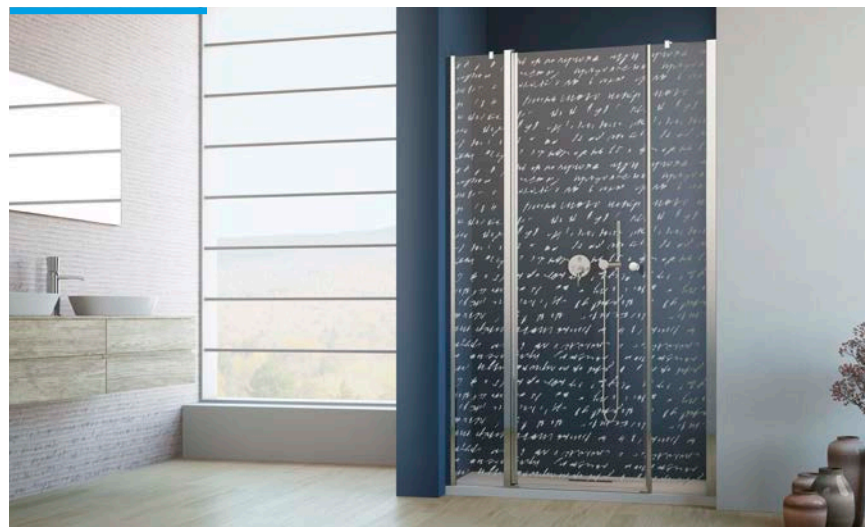
Szállítási határidő: 3-4 hét. A lézergravír minták felárával és további információval kapcsolatban érdeklődjön értékesítési partnerünknel, vagy küldjön e-mailt az [info@radaway.hu](mailto:info@radaway.hu) címre és 2 munkanapon belül megválaszoljuk kérdését.

## VILÁGÍTÓTORONY



A minta elhelyezkedése az üveg méretétől függően változhat. Kérjük, vegye figyelembe, hogy a gravírozott minták a sötét burkolatú fal előtt jobban mutatnak.

## SZÖVEG



A minta elhelyezkedése az üveg méretétől függően változhat. Kérjük, vegye figyelembe, hogy a gravírozott minták a sötét burkolatú fal előtt jobban mutatnak.

Zuhanykabin  
választó

Ikonjaink

Burkolóknak

Egyedi  
zuhanykabinok

Gravírozás

Hypnotic

Walk-in **ÚJ**

Arta

Euphoria

Furo

Espera Pro  
Espera

Idea

Essenza Pro  
Essenza **ÚJ**

Fuenta New

Nes **ÚJ**

EOS

Torrenta

EVO

Twist

Premium  
Pro

Premium Plus

Projecta

Kádparavánok

Toldóprofilok

Zuhanytálcák

Szifonok

Zuhanyfolyókák

Burkolható  
zuhanytálcák

Márkaszervez

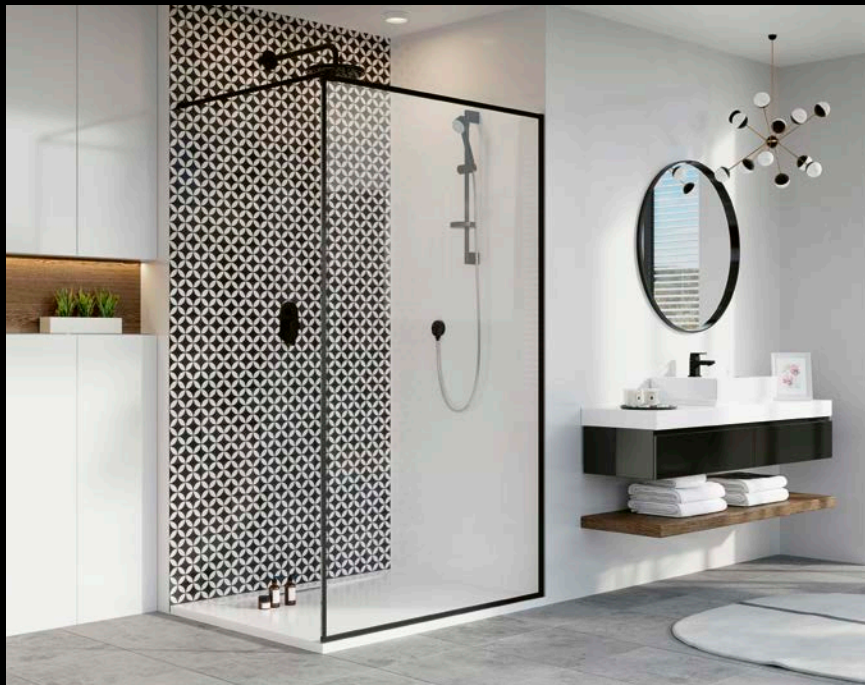
radaway 

# hypnotic

**Merülj el a színek új világában!**

És mostantól a legújabb fürdőszobatrend.

A **Radaway Hypnotic színes zuhanykabinokkal** megvalósíthatod legmerészebb álmaidat.



Modo New II Frame



Modo New I Factory





Furo KDJ arany



Modo New II fehér



Essenza Pro KDJ szálcsiszolt réz



Furo KDJ szálcsiszolt fegyvermetál



Essenza Pro PDD szálcsiszolt arany



Furo KDD szálcsiszolt króm

A színes zuhanykabinokról még több információt talál a honlapunkon:  
[www.radaway.hu](http://www.radaway.hu)



OLVASS BE!

Zuhanykabin választó

Ikonjaink

Burkolóknak

Egyedi zuhanykabinok

Gravírozás

Hypnotic

Walk-in

Arta

Euphoria

Furo

Espera Pro  
Espera

Idea

Essenza Pro  
Essenza

Fuenta New

Nes

EOS

Torrenta

EVO

Twist

Premium  
Pro

Premium Plus

Projecta

Kádparavánok

Toldóprofilok

Zuhanytálcák

Szifonok

Zuhanyfolyókák

Burkolható  
zuhanytálcák

Márkaszerviz

# WALK-IN FALAK: MODO NEW / MODO X

**Panoráma a fürdőszobára.** Zuhanykabin minimalista stílussal. Szinte észre sem veszi, és tágasabbá teszi a fürdőszobát.



Az állítható króm takaróprofil lehetővé teszi a fal függőleges eltéréseinek a kiigazítását.



Szilárd tartórudak a tökéletes rögzítésű zuhanyfalakért



Függőleges teleszkóprúd



Zuhanytálca nélküli, burkolt padló esetén ideális vízvezetési megoldás az esztétikus Radaway rozsdamentes zuhanyfolyóka. A teljes kínálat a 248. oldalon található.



## VÁLASZTHATÓ ÜVEGTÍPUS



01 Átlátszó

## FELÁRRAL VÁLASZTHATÓ ÜVEGTÍPUSOK



56 Frame\*



55 Factory\*

\* Frame és Factory csak fekete kivitelben rendelhető. Részleteket keresse a Hypnotic katalógusban.

## VÁLASZTHATÓ PROFILSZÍNEK

Profiljaink minden színben kellően ellenállóak a korrózióval szemben.



01 Króm



54 Fekete



09 Arany



04 Fehér



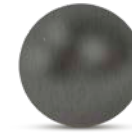
99 Szálcsiszolt arany



91 Szálcsiszolt króm



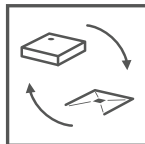
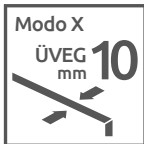
93 Szálcsiszolt réz



92 Szálcsiszolt fegyvermetál

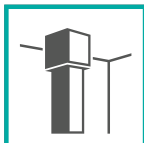
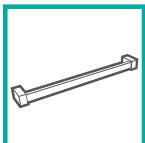
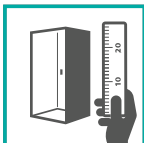
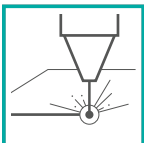
A zuhanyszerelvények elemei között árnyalati eltérés lehetséges.

## ALAPTULAJDONSÁGOK (ikonmagyarázat: 7. oldal)



Modo X/New/F, Frame/Factory üvegtípusú kabinokat valamint a színes profilú kabinokat megtalálja a 2024-es Hypnotic katalógusunkban!

## FELÁRRAL RENDELHETŐK (ikonmagyarázat: 7. oldal)



radaway   
hypnotic



Modo New  
Modo X/F

Modo X  
10 mm-es  
üvegastagsággal is!

- Zuhanykabin választó
- Ikonjaink
- Burkolóknak
- Egyedi zuhanykabinok
- Gravírozás
- Hypnotic
- Walk-in **ÚJ**
- Arta
- Euphoria
- Furo
- Espera Pro  
Espera
- Idea
- Essenza Pro  
Essenza **ÚJ**
- Fuente New
- Nes **ÚJ**
- EOS
- Torrenta
- EVO
- Twist
- Premium Pro
- Premium Plus
- Projecta
- Kádparavánok
- Toldóprofilok
- Zuhanytálcák
- Szifonok
- Zuhanyfolyókák
- Burkolható zuhanytálcák
- Márkaszerviz

## Modo New I Modo X I

184.600 Ft-tól

### TOVÁBBI VÁLASZTHATÓ SZÍNVARIACIÓK:

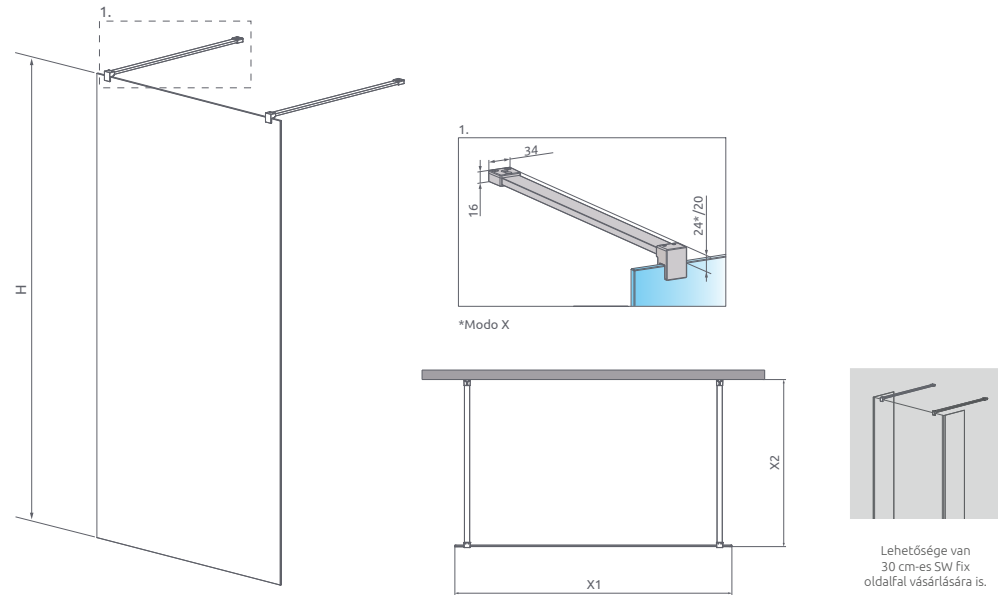


Fekete\*

Frame\*

Factory\*

\*A Modo falak Fekete, Frame és Factory árát megtalálja a Hypnotic katalógusunkban.



### ZUHANYFALAK

Modell	X1	X2	H	Modo New I (8 mm)		Modo X I (10 mm)	
				Átlátszó üveggel	HUF listaár	Átlátszó üveggel	HUF listaár
<b>Modo I 120</b>	1180	max. 1200	2000	388124-01-01	<b>184 600</b>	388324-01-01	<b>222 800</b>
<b>Modo I 130</b>	1280	max. 1200	2000	388134-01-01	<b>195 600</b>	388334-01-01	<b>236 500</b>
<b>Modo I 140</b>	1380	max. 1200	2000	388144-01-01	<b>203 200</b>	388344-01-01	<b>247 800</b>
<b>Modo I 150</b>	1480	max. 1200	2000	388154-01-01	<b>209 700</b>	388354-01-01	<b>255 400</b>
<b>Modo I 160</b>	1580	max. 1200	2000	388164-01-01	<b>217 400</b>	388364-01-01	<b>271 000</b>

### KIEGÉSZÍTŐ OLDALFAL 8 MM VÁLTOZATOKHOZ (az ár egy darabra vonatkozik)

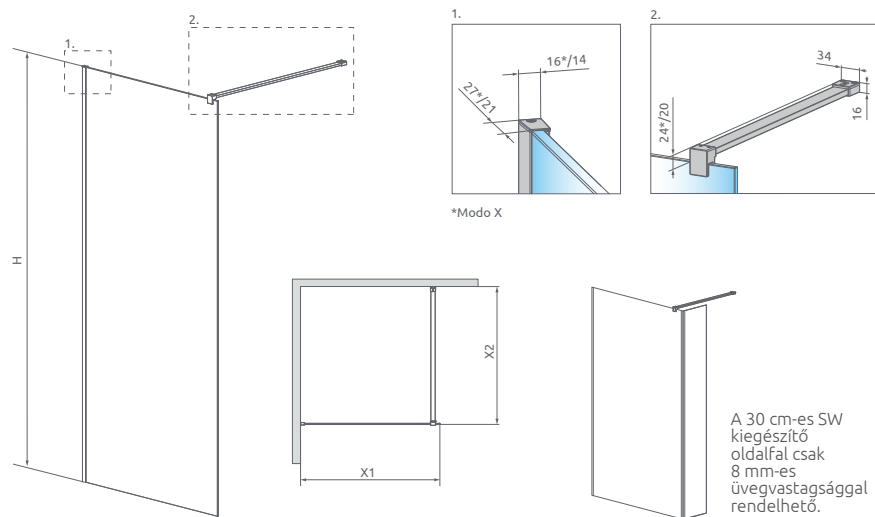
Modell	Szélesség	Magasság	Átlátszó üveggel	HUF listaár
			Termékkód	
SW 30 oldalfal	300	2000	388000-01-01	<b>62 400</b>

**AJÁNLOTT ZUHANYTÁLCÁK:** Argos D, Doros D/F, Doros Stone F, Zantos F, Paros D, Giaros D, Teos F, Kios F, Doris F (222. oldaltól)

**AJÁNLOTT ZUHANYFOLYÓKÁK:** 248. oldaltól

Elérhető az alábbi profilszínekben:





## ZUHANYFALAK

Modell	X1	X2	H	Modo New II (8 mm)		Modo X II (10 mm)	
				Átlátszó üveggel	HUF listaár	Átlátszó üveggel	HUF listaár
Modo II 50	485-495	max. 1200	2000	389054-01-01	<b>103 800</b>	389254-01-01	<b>124 300</b>
Modo II 55	535-545	max. 1200	2000	389055-01-01	<b>109 000</b>	389255-01-01	<b>132 400</b>
Modo II 60	585-595	max. 1200	2000	389064-01-01	<b>109 000</b>	389264-01-01	<b>132 400</b>
Modo II 65	635-645	max. 1200	2000	389065-01-01	<b>115 400</b>	389265-01-01	<b>138 800</b>
Modo II 70	685-695	max. 1200	2000	389074-01-01	<b>115 400</b>	389274-01-01	<b>138 800</b>
Modo II 75	735-745	max. 1200	2000	389075-01-01	<b>129 000</b>	389275-01-01	<b>155 500</b>
Modo II 80	785-795	max. 1200	2000	389084-01-01	<b>129 000</b>	389284-01-01	<b>155 500</b>
Modo II 85	835-845	max. 1200	2000	389085-01-01	<b>134 200</b>	389285-01-01	<b>163 500</b>
Modo II 90	885-895	max. 1200	2000	389094-01-01	<b>134 200</b>	389294-01-01	<b>163 500</b>
Modo II 95	935-945	max. 1200	2000	389095-01-01	<b>155 900</b>	389295-01-01	<b>187 800</b>
Modo II 100	985-995	max. 1200	2000	389104-01-01	<b>155 900</b>	389304-01-01	<b>187 800</b>
Modo II 105	1035-1045	max. 1200	2000	389105-01-01	<b>165 000</b>	389305-01-01	<b>200 200</b>
Modo II 110	1085-1095	max. 1200	2000	389114-01-01	<b>165 000</b>	389314-01-01	<b>200 200</b>
Modo II 115	1135-1145	max. 1200	2000	389115-01-01	<b>170 600</b>	389315-01-01	<b>207 300</b>
Modo II 120	1185-1195	max. 1200	2000	389124-01-01	<b>170 600</b>	389324-01-01	<b>207 300</b>
Modo II 125	1235-1245	max. 1200	2000	389125-01-01	<b>181 900</b>	389325-01-01	<b>219 400</b>
Modo II 130	1285-1295	max. 1200	2000	389134-01-01	<b>181 900</b>	389334-01-01	<b>219 400</b>
Modo II 135	1335-1345	max. 1200	2000	389135-01-01	<b>195 600</b>	389335-01-01	<b>233 500</b>
Modo II 140	1385-1395	max. 1200	2000	389144-01-01	<b>195 600</b>	389344-01-01	<b>233 500</b>
Modo II 145	1435-1445	max. 1200	2000	389145-01-01	<b>202 000</b>	389345-01-01	<b>243 700</b>
Modo II 150	1485-1495	max. 1200	2000	389154-01-01	<b>202 000</b>	389354-01-01	<b>243 700</b>
Modo II 155	1535-1545	max. 1200	2000	389155-01-01	<b>217 400</b>	389355-01-01	<b>267 300</b>
Modo II 160	1585-1595	max. 1200	2000	389164-01-01	<b>217 400</b>	389364-01-01	<b>267 300</b>

## KIEGÉSZÍTŐ OLDALFAL 8 MM VÁLTOZATOKHOZ (az ár egy darabra vonatkozik)

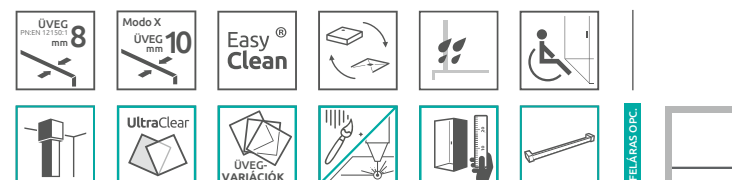
Modell	Szélesség	Magasság	Átlátszó üveggel	
			Termékkód	HUF listaár
SW 30 oldalfal	300	2000	388000-01-01	<b>62 400</b>



**AJÁNLOTT ZUHANYTÁLCÁK:** Delos C/D, Doros C/D/F, Argos C/D, Doros Stone C/D/F, Zantos C/F, Paros C/D, Giaros C/D, Teos C/F, Kios C/F, Doris C/F (222. oldaltól)

**AJÁNLOTT ZUHANYFOLYÓKÁK:** 248. oldaltól

Elérhető az alábbi profilszínekben:



- Zuhanykabin választó
- Ikonjaink
- Burkolóknak
- Egyedi zuhanykabinok
- Gravírozás
- Hypnotic
- Walk-in ÚJ
- Arta
- Euphoria
- Furo
- Espera Pro  
Espera
- Idea
- Essenza Pro  
Essenza ÚJ
- Fuente New
- Nes ÚJ
- EOS
- Torrenta
- EVO
- Twist
- Premium Pro
- Premium Plus
- Projecta
- Kádaparavánok
- Toldóprofilok
- Zuhanytálcák
- Szifonok
- Zuhanyfolyókák
- Burkolható zuhanytálcák
- Márkaszervez

## Modo New II törölközőtartóval



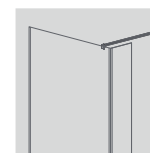
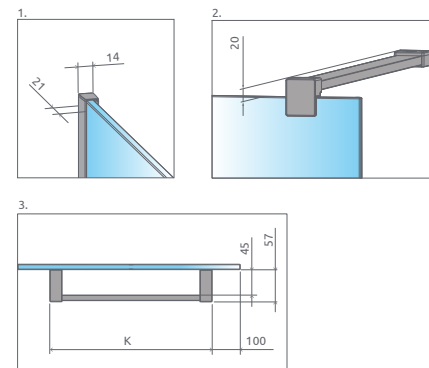
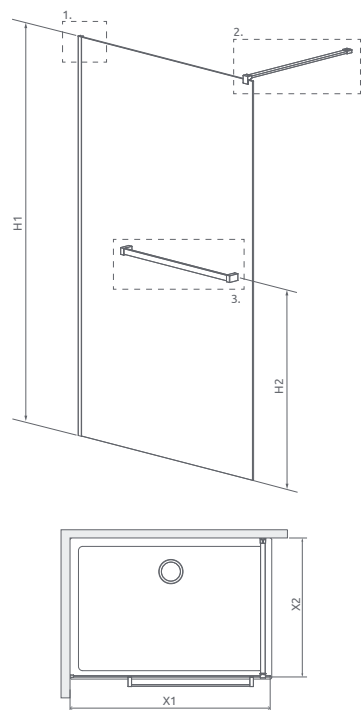
**155.000 Ft-tól**

A Modo New II + törölközőtartóval univerzális, fordítható. Jobbos és balos verzióban is beépíthető!

**AJÁNLOTT ZUHANYTÁLCÁK:** Delos C/D, Doros C/D/F, Argos C/D, Doros Stone C/D/F, Zantos C/F, Paros C/D, Giaros C/D, Teos C/F, Kios C/F, Doris C/F (222. oldaltól)

**AJÁNLOTT ZUHANYFOLYÓKÁK:** 248. oldaltól

Elérhető az alábbi profilszínekben:



Lehetősége van 30 cm-es SW fix oldalfal vásárlására is.

A Modo New II 100-tól 160-ig a törölközőtartót aszimmetrikusan helyezük el.

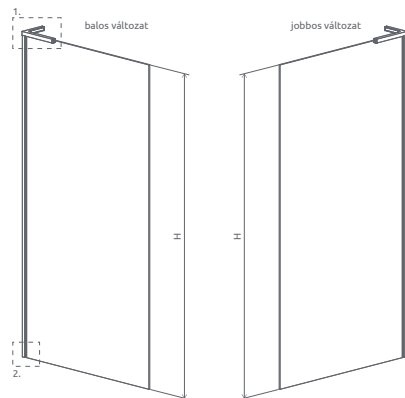
## ZUHANYFALAK

Modell	X1	X2	H1	H2	K	Átlátszó üveggel	HUF listaár
<b>Modo New II 80 + törölközőtartó</b>	785-795	max. 1200	2000	1000	580	389084-01-01W	<b>155 000</b>
<b>Modo New II 85 + törölközőtartó</b>	835-845	max. 1200	2000	1000	630	389085-01-01W	<b>161 200</b>
<b>Modo New II 90 + törölközőtartó</b>	885-895	max. 1200	2000	1000	680	389094-01-01W	<b>161 200</b>
<b>Modo New II 95 + törölközőtartó</b>	935-945	max. 1200	2000	1000	730	389095-01-01W	<b>184 300</b>
<b>Modo New II 100 + törölközőtartó</b>	985-995	max. 1200	2000	1000	750	389104-01-01W	<b>184 300</b>
<b>Modo New II 105 + törölközőtartó</b>	1035-1045	max. 1200	2000	1000	750	389105-01-01W	<b>195 600</b>
<b>Modo New II 110 + törölközőtartó</b>	1085-1095	max. 1200	2000	1000	750	389114-01-01W	<b>195 600</b>
<b>Modo New II 115 + törölközőtartó</b>	1135-1145	max. 1200	2000	1000	750	389115-01-01W	<b>196 600</b>
<b>Modo New II 120 + törölközőtartó</b>	1185-1195	max. 1200	2000	1000	750	389124-01-01W	<b>196 600</b>
<b>Modo New II 125 + törölközőtartó</b>	1235-1245	max. 1200	2000	1000	750	389125-01-01W	<b>211 200</b>
<b>Modo New II 130 + törölközőtartó</b>	1285-1295	max. 1200	2000	1000	750	389134-01-01W	<b>211 200</b>
<b>Modo New II 135 + törölközőtartó</b>	1335-1345	max. 1200	2000	1000	750	389135-01-01W	<b>225 000</b>
<b>Modo New II 140 + törölközőtartó</b>	1385-1395	max. 1200	2000	1000	750	389144-01-01W	<b>225 000</b>
<b>Modo New II 145 + törölközőtartó</b>	1435-1445	max. 1200	2000	1000	750	389145-01-01W	<b>231 600</b>
<b>Modo New II 150 + törölközőtartó</b>	1485-1495	max. 1200	2000	1000	750	389154-01-01W	<b>231 600</b>
<b>Modo New II 155 + törölközőtartó</b>	1535-1545	max. 1200	2000	1000	750	389155-01-01W	<b>245 800</b>
<b>Modo New II 160 + törölközőtartó</b>	1585-1595	max. 1200	2000	1000	750	389164-01-01W	<b>245 800</b>

## KIEGÉSZÍTŐ OLDALFAL 8 MM VÁLTOZATOKHOZ (az ár egy darabra vonatkozik)

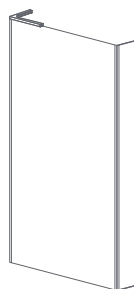
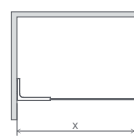
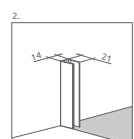
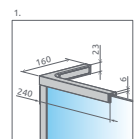
Modell	Szélesség	Magasság	Átlátszó üveggel	HUF listaár
SW 30 oldalfal	300	2000	388000-01-01	<b>62 400</b>

Modell	X	H
Modo SL II 50	485-495	2000
Modo SL II 55	535-545	2000
Modo SL II 60	585-595	2000
Modo SL II 65	635-645	2000
Modo SL II 70	685-695	2000
Modo SL II 75	735-745	2000
Modo SL II 80	785-795	2000
Modo SL II 85	835-845	2000
Modo SL II 90	885-895	2000
Modo SL II 95	935-945	2000
Modo SL II 100	985-995	2000
Modo SL II 105	1035-1045	2000
Modo SL II 110	1085-1095	2000
Modo SL II 115	1135-1145	2000
Modo SL II 120	1185-1195	2000



## ZUHANYFALAK

Modell	Átlátszó üveggel	HUF listaár
<b>Modo SL II 50 B</b>	10319054-01-01L	<b>124 600</b>
<b>Modo SL II 50 J</b>	10319054-01-01R	<b>124 600</b>
<b>Modo SL II 55 B</b>	10319055-01-01L	<b>129 900</b>
<b>Modo SL II 55 J</b>	10319055-01-01R	<b>129 900</b>
<b>Modo SL II 60 B</b>	10319064-01-01L	<b>129 900</b>
<b>Modo SL II 60 J</b>	10319064-01-01R	<b>129 900</b>
<b>Modo SL II 65 B</b>	10319065-01-01L	<b>136 200</b>
<b>Modo SL II 65 J</b>	10319065-01-01R	<b>136 200</b>
<b>Modo SL II 70 B</b>	10319074-01-01L	<b>136 200</b>
<b>Modo SL II 70 J</b>	10319074-01-01R	<b>136 200</b>
<b>Modo SL II 75 B</b>	10319075-01-01L	<b>149 800</b>
<b>Modo SL II 75 J</b>	10319075-01-01R	<b>149 800</b>
<b>Modo SL II 80 B</b>	10319084-01-01L	<b>149 800</b>
<b>Modo SL II 80 J</b>	10319084-01-01R	<b>149 800</b>
<b>Modo SL II 85 B</b>	10319085-01-01L	<b>155 000</b>
<b>Modo SL II 85 J</b>	10319085-01-01R	<b>155 000</b>
<b>Modo SL II 90 B</b>	10319094-01-01L	<b>155 000</b>
<b>Modo SL II 90 J</b>	10319094-01-01R	<b>155 000</b>
<b>Modo SL II 95 B</b>	10319095-01-01L	<b>176 700</b>
<b>Modo SL II 95 J</b>	10319095-01-01R	<b>176 700</b>
<b>Modo SL II 100 B</b>	10319104-01-01L	<b>176 700</b>
<b>Modo SL II 100 J</b>	10319104-01-01R	<b>176 700</b>
<b>Modo SL II 105 B</b>	10319105-01-01L	<b>185 800</b>
<b>Modo SL II 105 J</b>	10319105-01-01R	<b>185 800</b>
<b>Modo SL II 110 B</b>	10319114-01-01L	<b>185 800</b>
<b>Modo SL II 110 J</b>	10319114-01-01R	<b>185 800</b>
<b>Modo SL II 115 B</b>	10319115-01-01L	<b>191 400</b>
<b>Modo SL II 115 J</b>	10319115-01-01R	<b>191 400</b>
<b>Modo SL II 120 B</b>	10319124-01-01L	<b>191 400</b>
<b>Modo SL II 120 J</b>	10319124-01-01R	<b>191 400</b>



30 cm-es  
kiegészítő  
SW oldalfallal is  
megvásárolhatja.

X1: szélesség, Magasságuk: 2000 mm

## KIEGÉSZÍTŐ OLDALFAL

Modell	Szélesség	Magasság	Modo SL II	HUF listaár
			Átlátszó üveggel	
SW 30 oldalfal	300	2000	388000-01-01	<b>62 400</b>



**124.600 Ft-tól**

**AJÁNLOTT ZUHANYTÁLCÁK:** Delos C/D, Doros C/D/F, Argos C/D, Doros Stone C/D/F, Zantos C/F, Paros C/D, Giaros C/D, Teos C/F, Kios C/F, Doris C/F (222. oldaltól)

**AJÁNLOTT ZUHANYFOLYÓKÁK:** 248. oldaltól

Elérhető az alábbi  
profilszínekben:



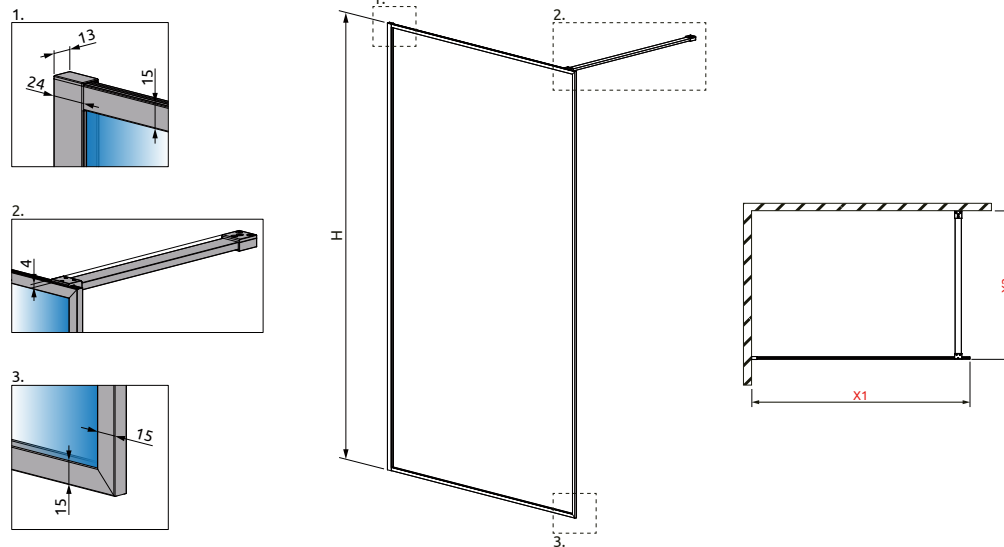
FELÁRAS OPC

- Zuhanykabin választó
- Ikonjaink
- Burkolóknak
- Egyedi zuhanykabinok
- Gravírozás
- Hypnotic
- Walk-in **ÚJ**
- Arta
- Euphoria
- Furo
- Espera Pro  
Espera
- Idea
- Essenza Pro  
Essenza **ÚJ**
- Fuente New
- Nes **ÚJ**
- EOS
- Torrenta
- EVO
- Twist
- Premium Pro
- Premium Plus
- Projecta
- Kádaparavánok
- Toldóprofilok
- Zuhanytálcák
- Szifonok
- Zuhanyfolyókák
- Burkolható zuhanytálcák
- Márkaszervez

## Modo F II



**158.200 Ft-tól**



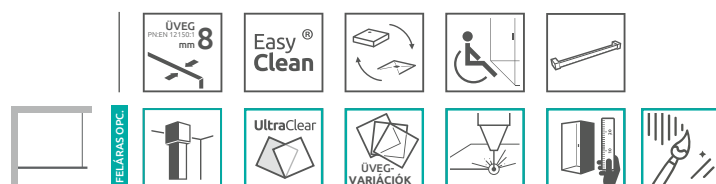
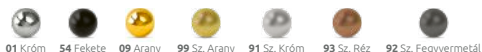
### ZUHANYFALAK

Modell	X1	X2	H	Átlátszó üveggel	HUF listaár
<b>MODO F II 50</b>	491-501	max. 1200	2010	10409054-01-01	<b>158 200</b>
<b>MODO F II 55</b>	541-551	max. 1200	2010	10409055-01-01	<b>165 500</b>
<b>MODO F II 60</b>	591-601	max. 1200	2010	10409064-01-01	<b>165 500</b>
<b>MODO F II 65</b>	641-651	max. 1200	2010	10409065-01-01	<b>170 300</b>
<b>MODO F II 70</b>	691-701	max. 1200	2010	10409074-01-01	<b>170 300</b>
<b>MODO F II 75</b>	741-751	max. 1200	2010	10409075-01-01	<b>183 600</b>
<b>MODO F II 80</b>	791-801	max. 1200	2010	10409084-01-01	<b>183 600</b>
<b>MODO F II 85</b>	841-851	max. 1200	2010	10409085-01-01	<b>189 600</b>
<b>MODO F II 90</b>	891-901	max. 1200	2010	10409094-01-01	<b>189 600</b>
<b>MODO F II 95</b>	941-951	max. 1200	2010	10409095-01-01	<b>208 900</b>
<b>MODO F II 100</b>	991-1001	max. 1200	2010	10409104-01-01	<b>208 900</b>
<b>MODO F II 105</b>	1041-1051	max. 1200	2010	10409105-01-01	<b>217 400</b>
<b>MODO F II 110</b>	1091-1101	max. 1200	2010	10409114-01-01	<b>217 400</b>
<b>MODO F II 115</b>	1141-1151	max. 1200	2010	10409115-01-01	<b>223 400</b>
<b>MODO F II 120</b>	1191-1201	max. 1200	2010	10409124-01-01	<b>223 400</b>
<b>MODO F II 125</b>	1241-1251	max. 1200	2010	10409125-01-01	<b>234 300</b>
<b>MODO F II 130</b>	1291-1301	max. 1200	2010	10409134-01-01	<b>234 300</b>
<b>MODO F II 135</b>	1341-1351	max. 1200	2010	10409135-01-01	<b>247 600</b>
<b>MODO F II 140</b>	1391-1401	max. 1200	2010	10409144-01-01	<b>247 600</b>
<b>MODO F II 145</b>	1441-1451	max. 1200	2010	10409145-01-01	<b>253 600</b>
<b>MODO F II 150</b>	1491-1501	max. 1200	2010	10409154-01-01	<b>253 600</b>
<b>MODO F II 155</b>	1541-1551	max. 1200	2010	10409155-01-01	<b>268 000</b>
<b>MODO F II 160</b>	1591-1601	max. 1200	2010	10409164-01-01	<b>268 000</b>

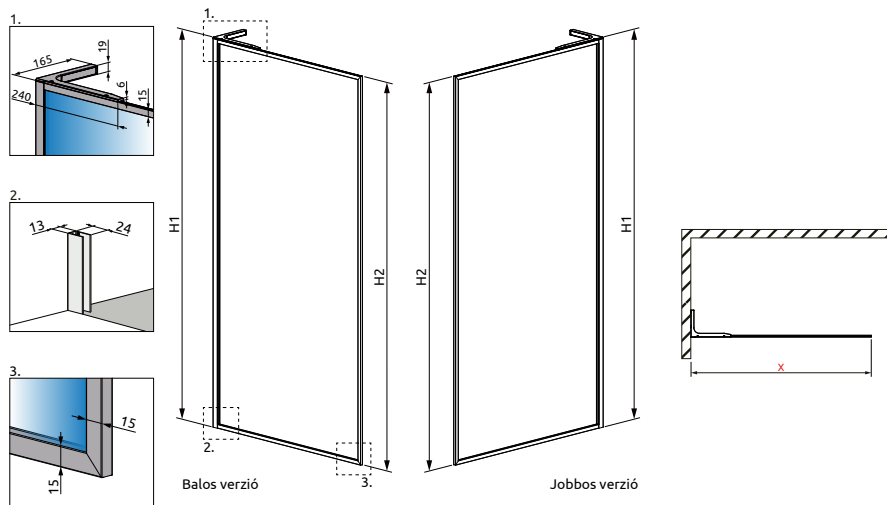
**AJÁNLOTT ZUHANYTÁLCÁK:** Delos C/D, Doros C/D/F, Argos C/D, Doros Stone C/D/F, Zantos C/F, Paros C/D, Giaros C/D, Teos C/F, Kios C/F, Doris C/F (222. oldaltól)

**AJÁNLOTT ZUHANYFOLYÓKÁK:** 248. oldaltól

Elérhető az alábbi profilszínekben:







## ZUHANYFALAK

Modell	X1	H1	H2	Átlátszó üveggel	HUF listaár
<b>MODO F SL II 50 B</b>	491-501	2016	2010	10419054-01-01L	<b>180 900</b>
<b>MODO F SL II 50 J</b>	491-501	2016	2010	10419054-01-01R	<b>180 900</b>
<b>MODO F SL II 55 B</b>	541-551	2016	2010	10419055-01-01L	<b>188 400</b>
<b>MODO F SL II 55 J</b>	541-551	2016	2010	10419055-01-01R	<b>188 400</b>
<b>MODO F SL II 60 B</b>	591-601	2016	2010	10419064-01-01L	<b>188 400</b>
<b>MODO F SL II 60 J</b>	591-601	2016	2010	10419064-01-01R	<b>188 400</b>
<b>MODO F SL II 65 B</b>	641-651	2016	2010	10419065-01-01L	<b>193 300</b>
<b>MODO F SL II 65 J</b>	641-651	2016	2010	10419065-01-01R	<b>193 300</b>
<b>MODO F SL II 70 B</b>	691-701	2016	2010	10419074-01-01L	<b>193 300</b>
<b>MODO F SL II 70 J</b>	691-701	2016	2010	10419074-01-01R	<b>193 300</b>
<b>MODO F SL II 75 B</b>	741-751	2016	2010	10419075-01-01L	<b>207 000</b>
<b>MODO F SL II 75 J</b>	741-751	2016	2010	10419075-01-01R	<b>207 000</b>
<b>MODO F SL II 80 B</b>	791-801	2016	2010	10419084-01-01L	<b>207 000</b>
<b>MODO F SL II 80 J</b>	791-801	2016	2010	10419084-01-01R	<b>207 000</b>
<b>MODO F SL II 85 B</b>	841-851	2016	2010	10419085-01-01L	<b>213 200</b>
<b>MODO F SL II 85 J</b>	841-851	2016	2010	10419085-01-01R	<b>213 200</b>
<b>MODO F SL II 90 B</b>	891-901	2016	2010	10419094-01-01L	<b>213 200</b>
<b>MODO F SL II 90 J</b>	891-901	2016	2010	10419094-01-01R	<b>213 200</b>
<b>MODO F SL II 95 B</b>	941-951	2016	2010	10419095-01-01L	<b>233 000</b>
<b>MODO F SL II 95 J</b>	941-951	2016	2010	10419095-01-01R	<b>233 000</b>
<b>MODO F SL II 100 B</b>	991-1001	2016	2010	10419104-01-01L	<b>233 000</b>
<b>MODO F SL II 100 J</b>	991-1001	2016	2010	10419104-01-01R	<b>233 000</b>
<b>MODO F SL II 105 B</b>	1041-1051	2016	2010	10419105-01-01L	<b>241 700</b>
<b>MODO F SL II 105 J</b>	1041-1051	2016	2010	10419105-01-01R	<b>241 700</b>
<b>MODO F SL II 110 B</b>	1091-1101	2016	2010	10419114-01-01L	<b>241 700</b>
<b>MODO F SL II 110 J</b>	1091-1101	2016	2010	10419114-01-01R	<b>241 700</b>
<b>MODO F SL II 115 B</b>	1141-1151	2016	2010	10419115-01-01L	<b>247 800</b>
<b>MODO F SL II 115 J</b>	1141-1151	2016	2010	10419115-01-01R	<b>247 800</b>
<b>MODO F SL II 120 B</b>	1191-1201	2016	2010	10419124-01-01L	<b>247 800</b>
<b>MODO F SL II 120 J</b>	1191-1201	2016	2010	10419124-01-01R	<b>247 800</b>

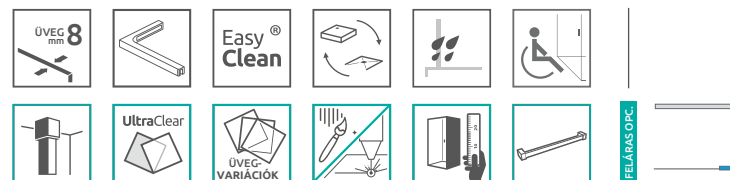
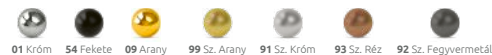
**236.700 Ft-tól**

A Modo F SL II zuhanyfal 2024. augusztustól érhető el.

**AJÁNLOTT ZUHANYTÁLCÁK:** Delos C/D, Doros C/D/F, Argos C/D, Doros Stone C/D/F, Zantos C/F, Paros C/D, Giaros C/D, Teos C/F, Kios C/F, Doris C/F (222. oldaltól)

**AJÁNLOTT ZUHANYFOLYÓKÁK:** 248. oldaltól

Elérhető az alábbi profilszínekben:



Zuhanykabin választó

Ikonjaink

Burkolóknak

Egyedi zuhanykabinok

Gravírozás

Hypnotic

Walk-in **ÚJ**

Arta

Euphoria

Furo

Espera Pro  
Espera

Idea

Essenza Pro  
Essenza **ÚJ**

Fuente New

Nes **ÚJ**

EOS

Torrenta

EVO

Twist

Premium Pro

Premium Plus

Projecta

Kádaparávnok

Toldóprofilok

Zuhanytálcák

Szifonok

Zuhanyfolyókák

Burkolható zuhanytálcák

Márkaszervez

## Modo New III Modo X III



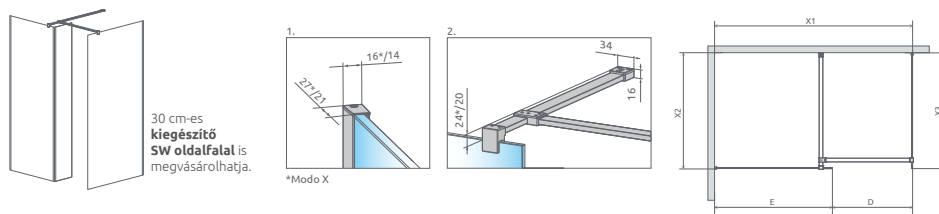
**218.100 Ft-tól**

A zuhanykabin 3 részből áll: 2 db Modo New II fal és 1 db összekötő adapter. Rendeléskor 3 termékkódot kell megadni.

**AJÁNLOTT ZUHANYTÁLCÁK:** Argos D, Doros D/F, Doros Stone D/F, Paros D, Giaros D, Teos F, Kios F, Doris F (222. oldaltól)

**AJÁNLOTT ZUHANYFOLYÓKÁK:** 248. oldaltól

Elérhető az alábbi profilszínekben:



30 cm-es  
kiegészítő  
SW oldalfal is  
megvásárolható.

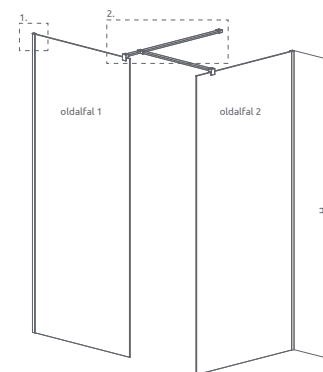
\*Modo X

### OLDALFAL 1 Modo New II / Modo X II

	A1	A2	E	H
50	max 2000	max 1500	485-495	2000
55	max 2050	max 1500	535-545	2000
60	max 2100	max 1500	585-595	2000
65	max 2150	max 1500	635-695	2000
70	max 2200	max 1500	685-695	2000
75	max 2250	max 1500	735-745	2000
80	max 2300	max 1500	785-795	2000
85	max 2350	max 1500	835-845	2000
90	max 2400	max 1500	885-895	2000
95	max 2450	max 1500	935-945	2000
100	max 2500	max 1500	985-995	2000
105	max 2550	max 1500	1035-1045	2000
110	max 2600	max 1500	1085-1095	2000
115	max 2650	max 1500	1135-1145	2000
120	max 2700	max 1500	1185-1195	2000
125	max 2750	max 1500	1235-1245	2000
130	max 2800	max 1500	1285-1295	2000
135	max 2850	max 1500	1335-1345	2000
140	max 2900	max 1500	1385-1395	2000
145	max 2950	max 1500	1435-1445	2000
150	max 3000	max 1500	1485-1495	2000
155	max 3050	max 1500	1535-1545	2000
160	max 3100	max 1500	1585-1595	2000

### OLDALFAL 2 Modo New II / Modo X II

	A3	D
50	485-495	max 1500
55	535-545	max 1500
60	585-595	max 1500
65	635-645	max 1500
70	685-695	max 1500
75	735-745	max 1500
80	785-795	max 1500
85	835-845	max 1500
90	885-895	max 1500
95	935-945	max 1500
100	985-995	max 1500
105	1035-1045	max 1500
110	1085-1095	max 1500
115	1135-1145	max 1500
120	1185-1195	max 1500
125	1235-1245	max 1500
130	1285-1295	max 1500
135	1335-1345	max 1500
140	1385-1395	max 1500
145	1435-1445	max 1500
150	1485-1495	max 1500
155	1535-1545	max 1500
160	1585-1595	max 1500



### ZUHANYFALAK

Modell	Szélesség (E, A3)	H	Modo New III (8 mm)		Modo X III (10 mm)	
			Átlátszó üveggel	HUF listaár	Átlátszó üveggel	HUF listaár
Modo II 50	485-495	2000	389054-01-01	<b>103 800</b>	389254-01-01	<b>124 300</b>
Modo II 55	535-545	2000	389055-01-01	<b>109 000</b>	389255-01-01	<b>132 400</b>
Modo II 60	585-595	2000	389064-01-01	<b>109 000</b>	389264-01-01	<b>132 400</b>
Modo II 65	635-645	2000	389065-01-01	<b>115 400</b>	389265-01-01	<b>138 800</b>
Modo II 70	685-695	2000	389074-01-01	<b>115 400</b>	389274-01-01	<b>138 800</b>
Modo II 75	735-745	2000	389075-01-01	<b>129 000</b>	389275-01-01	<b>155 500</b>
Modo II 80	785-795	2000	389084-01-01	<b>129 000</b>	389284-01-01	<b>155 500</b>
Modo II 85	835-845	2000	389085-01-01	<b>134 200</b>	389285-01-01	<b>163 500</b>
Modo II 90	885-895	2000	389094-01-01	<b>134 200</b>	389294-01-01	<b>163 500</b>
Modo II 95	935-945	2000	389095-01-01	<b>155 900</b>	389295-01-01	<b>187 800</b>
Modo II 100	985-995	2000	389104-01-01	<b>155 900</b>	389304-01-01	<b>187 800</b>
Modo II 105	1035-1045	2000	389105-01-01	<b>165 000</b>	389305-01-01	<b>200 200</b>
Modo II 110	1085-1095	2000	389114-01-01	<b>165 000</b>	389314-01-01	<b>200 200</b>
Modo II 115	1135-1145	2000	389115-01-01	<b>170 600</b>	389315-01-01	<b>207 300</b>
Modo II 120	1185-1195	2000	389124-01-01	<b>170 600</b>	389324-01-01	<b>207 300</b>
Modo II 125	1235-1245	2000	389125-01-01	<b>181 900</b>	389325-01-01	<b>219 400</b>
Modo II 130	1285-1295	2000	389134-01-01	<b>181 900</b>	389334-01-01	<b>219 400</b>
Modo II 135	1335-1345	2000	389135-01-01	<b>195 600</b>	389335-01-01	<b>233 500</b>
Modo II 140	1385-1395	2000	389144-01-01	<b>195 600</b>	389344-01-01	<b>233 500</b>
Modo II 145	1435-1445	2000	389145-01-01	<b>202 000</b>	389345-01-01	<b>243 700</b>
Modo II 150	1485-1495	2000	389154-01-01	<b>202 000</b>	389354-01-01	<b>243 700</b>
Modo II 155	1535-1545	2000	389155-01-01	<b>217 400</b>	389355-01-01	<b>267 300</b>
Modo II 160	1585-1595	2000	389164-01-01	<b>217 400</b>	389364-01-01	<b>267 300</b>

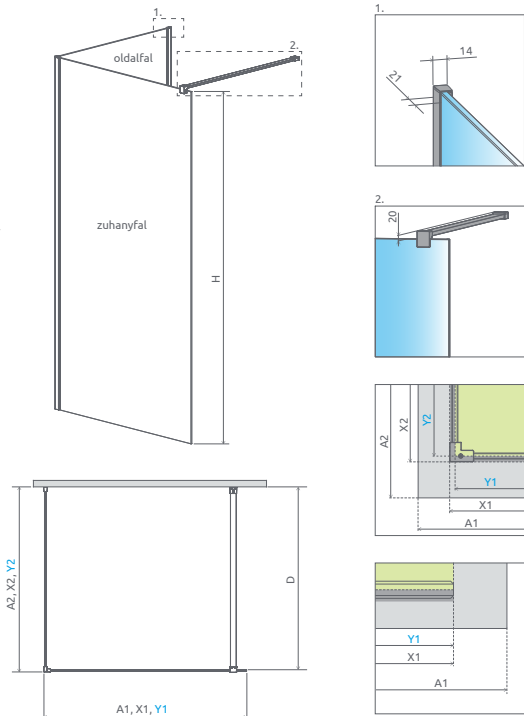
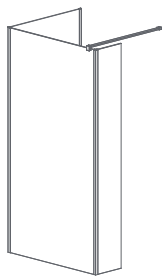
### ÖSSZEKÖTŐ ADAPTER

	Termékkód	HUF listaár
Összekötő adapter	389000-01	<b>10 500</b>



Modo New IV Fekete\*

\*A Modó falak Fekete árát megtalálja a Hypnotic katalógusunkban.



Lehetősége van SW kiegészítő oldalfallal is megvásárolnia ezt a terméket.

### ZUHANYFALAK

Modell	A1	X1	Y1	H	Átlátszó üveggel	HUF listaár
<b>Modo New IV 80</b>	800	773	767	2000	389584-01-01	<b>115 800</b>
<b>Modo New IV 90</b>	900	873	867	2000	389594-01-01	<b>122 600</b>
<b>Modo New IV 100</b>	1000	973	967	2000	389604-01-01	<b>135 700</b>
<b>Modo New IV 110</b>	1100	1073	1067	2000	389614-01-01	<b>149 000</b>
<b>Modo New IV 120</b>	1200	1173	1167	2000	389624-01-01	<b>160 000</b>
<b>Modo New IV 130</b>	1300	1273	1267	2000	389634-01-01	<b>165 400</b>
<b>Modo New IV 140</b>	1400	1373	1367	2000	389644-01-01	<b>174 000</b>

### OLDALFALAK

Modell	A2	X2	Y2	D	Átlátszó üveggel	HUF listaár
<b>Modo New II 70</b>	700	688-698	682-692	678-688	389074-01-01	<b>115 400</b>
<b>Modo New II 75</b>	750	738-748	732-742	728-738	389075-01-01	<b>129 000</b>
<b>Modo New II 80</b>	800	788-798	782-792	778-788	389084-01-01	<b>129 000</b>
<b>Modo New II 85</b>	850	838-848	832-842	828-838	389085-01-01	<b>134 200</b>
<b>Modo New II 90</b>	900	888-898	882-892	878-888	389094-01-01	<b>134 200</b>
<b>Modo New II 95</b>	950	938-948	932-942	928-938	389095-01-01	<b>155 900</b>
<b>Modo New II 100</b>	1000	988-998	982-992	978-988	389104-01-01	<b>155 900</b>

### KIEGÉSZÍTŐ OLDALFAL 8 MM VÁLTOZATOKHOZ (az ár egy darabra vonatkozik)

Modell	Szélesség	Magasság	Átlátszó üveggel	HUF listaár
SW 30 oldalfal	300	2000	388000-01-01	<b>62 400</b>



Modo New IV

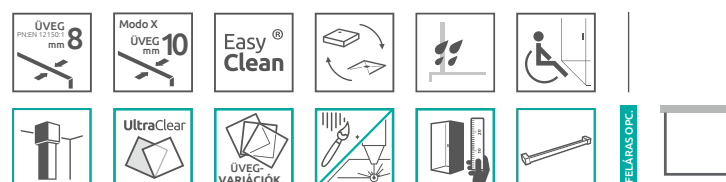
**231.200 Ft-tól**

A Modo New IV zuhanyfal 2 elemből áll: zuhanyfal és oldalfal. A zuhanyfal rendelésekor 2 termékkódot kell megadni. (Példa: 1 db zuhanyfal 90 + 1 db oldalfal 90 = 90-es 2 oldalú zuhanyfal)

**AJÁNLOTT ZUHANYTÁLCÁK:** Teos F, Kios F, Doris F, Giaros D (222. oldaltól)

**AJÁNLOTT ZUHANYFOLYÓKÁK:** 248. oldaltól

Elérhető az alábbi profilszínekben:

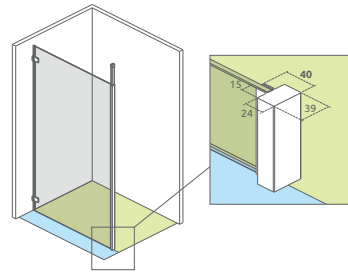


- Zuhanykabin választó
- Ikonjaink
- Burkolóknak
- Egyedi zuhanykabinok
- Gravírozás
- Hypnotic
- Walk-in **ÚJ**
- Arta
- Euphoria
- Furo
- Espera Pro Espera
- Idea
- Essenza Pro Essenza **ÚJ**
- Fuenta New
- Nes **ÚJ**
- EOS
- Torrenta
- EVO
- Twist
- Premium Pro
- Premium Plus
- Projecta
- Kádaparavánok
- Toldóprofilok
- Zuhanytálcák
- Szifonok
- Zuhanyfolyókák
- Burkolható zuhanytálcák
- Márkaszervez



## Függőleges teleszkóprúd 8 mm Walk-in falakhoz

A Modo New és Euphoria termékcsaládhoz választhat függőleges teleszkóprudat is.



Ha a fürdőszobájában nem használható a standard üvegrögzítő szett, akkor lehetősége van a mennyezethez rögzíteni az üvegmegfogó profilt.

A tervezés során vegye figyelembe, hogy a függőleges teleszkóprúd növeli az üvegfal szélességi méretét.

**! A függőleges teleszkóprúd kizárólag 8 mm-es üvegrez rendelhető.**

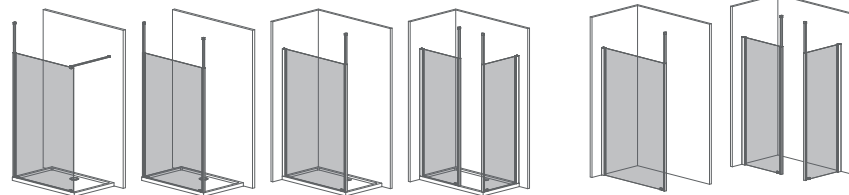
Függőleges teleszkóprúd	Üvegvastagság	Magasság	Szín	Termékkód	HUF listaár
	8 mm	max 3000		WD-008-02	<b>48 800</b>
				WD-008-02-54	<b>58 300</b>

Amennyiben függőleges teleszkóprúddal kívánja rögzíteni az üveget, akkor vegye figyelembe a rúd paramétereit, mely a tálcáról méretei miatt leloghat, túlnyúlhat!

## A Modo New termékcsalád beépítési lehetőségei függőleges tartórúddal

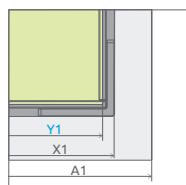
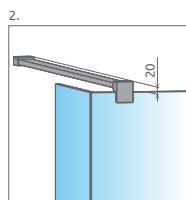
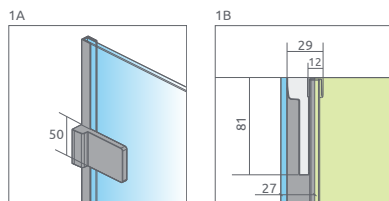
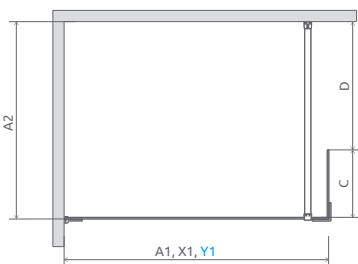
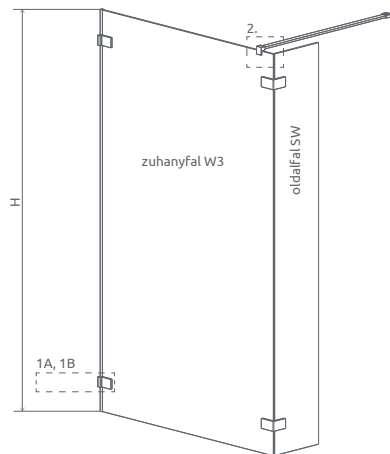
Függőleges teleszkóprúd zuhanytálcán

Függőleges teleszkóprúd közvetlenül a burkolaton (zuhanytálca nélkül)



A képen a Modo New II zuhanyfal függőleges kitámasztó rúddal látható.

**Fekete változatban is!**



Zuhanyfal W3	A1	A2	X1	Y1	H	Oldalfal SW	C	D
W3 80	800	max. 1200	786-796	773-783	2000	SW	300	max. 890
W3 90	900	max. 1200	886-896	873-883	2000			
W3 100	1000	max. 1200	986-996	973-983	2000			
W3 110	1100	max. 1200	1086-1096	1073-1083	2000			
W3 120	1200	max. 1200	1186-1196	1173-1183	2000			
W3 130	1300	max. 1200	1286-1296	1273-1283	2000			
W3 140	1400	max. 1200	1386-1396	1373-1383	2000			

### ZUHANYFALAK W3

Modell	Szélesség (X1)	Üvegvonala mérete (Y1)	Magasság (H)	Átlátszó üveggel	HUF listaár
<b>Walk-in W3 80</b>	786-796	773-783	2000	383130-01-01	<b>155 500</b>
<b>Walk-in W3 90</b>	886-896	873-883	2000	383131-01-01	<b>163 600</b>
<b>Walk-in W3 100</b>	986-996	973-983	2000	383132-01-01	<b>177 200</b>
<b>Walk-in W3 110</b>	1086-1096	1073-1083	2000	383133-01-01	<b>184 800</b>
<b>Walk-in W3 120</b>	1186-1196	1173-1183	2000	383134-01-01	<b>199 700</b>
<b>Walk-in W3 130</b>	1286-1296	1273-1283	2000	383135-01-01	<b>210 500</b>
<b>Walk-in W3 140</b>	1386-1396	1373-1383	2000	383136-01-01	<b>221 700</b>

### OLDALFAL SW

Modell	Szélesség (C)	Magasság (H)	Átlátszó üveggel	HUF listaár
<b>SW 30</b>	300	2000	383160-01-01	<b>130 900</b>



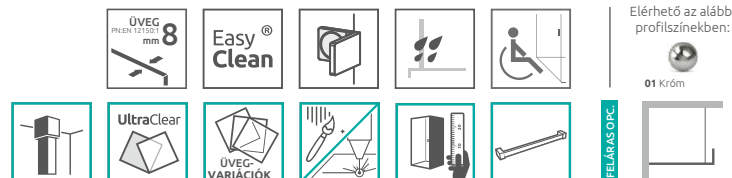
## Euphoria Walk-in II

**286.400 Ft-tól**

Az Euphoria Walk-in II zuhanyfal 2 elemből áll: zuhanyfal W3 és oldalfal SW. A zuhanyfal rendelésekor 2 termékkódot kell megadni. (Példa: 1 db W3 90 + 1 db SW 30 = 90-es 2 oldalú zuhanyfal)

**ÁJÁNLOTT ZUHANYTÁLCÁK:** Delos C/D, Argos C/D, Doros C/D/F, Doros Stone C/D/F, Zantos C/F, Paros C/D, Giaros C/D, Teos C/F, Kios C/F, Doris C/F (222. oldaltól)

**ÁJÁNLOTT ZUHANYFOLYÓKÁK:** 248. oldaltól



- Zuhanykabin választó
- Ikonjaink
- Burkolóknak
- Egyedi zuhanykabinok
- Gravírozás
- Hypnotic
- Walk-in **ÚJ**
- Arta
- Euphoria
- Furo
- Espera Pro Espera
- Idea
- Essenza Pro Essenza **ÚJ**
- Fuenta New
- Nes **ÚJ**
- EOS
- Torrenta
- EVO
- Twist
- Premium Pro
- Premium Plus
- Projecta
- Kádaparavánok
- Toldóprofilok
- Zuhanytálcák
- Szifonok
- Zuhanyfolyókák
- Burkolható zuhanytálcák
- Márkaszervez

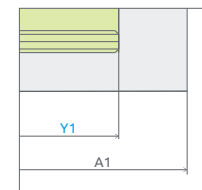
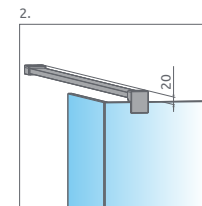
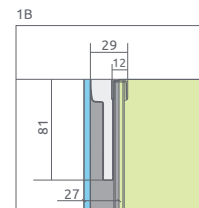
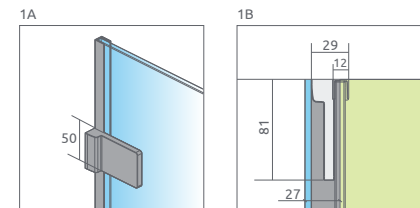
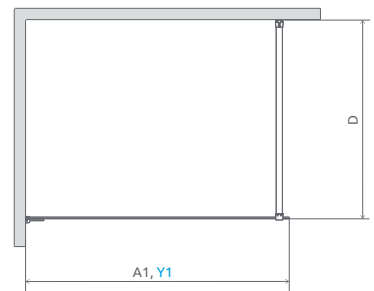
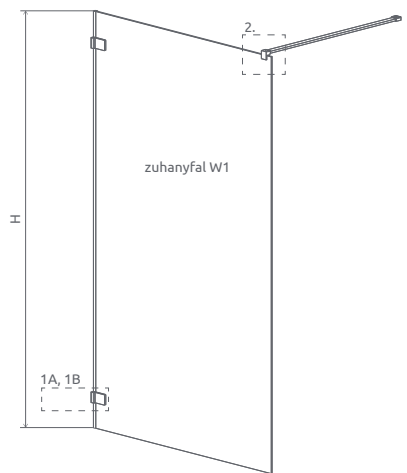
## Euphoria Walk-in V



**149.900 Ft-tól**

**AJÁNLOTT ZUHANYTÁLCÁK:** Delos C/D, Argos C/D, Doros C/D/F, Doros Stone C/D/F, Zantos C/F, Paros C/D, Giaros C/D, Teos C/F, Doris C/F (222. oldaltól)

**AJÁNLOTT ZUHANYFOLYÓKÁK:** 248. oldaltól



Zuhanyfalak W1	A1	Y1	D	H
W1 70	700	665-675	max. 1200	2000
W1 80	800	765-775	max. 1200	2000
W1 90	900	865-875	max. 1200	2000
W1 100	1000	965-975	max. 1200	2000
W1 110	1100	1065-1075	max. 1200	2000
W1 120	1200	1165-1175	max. 1200	2000
W1 130	1300	1265-1275	max. 1200	2000
W1 140	1400	1365-1375	max. 1200	2000

### ZUHANYFALAK W1

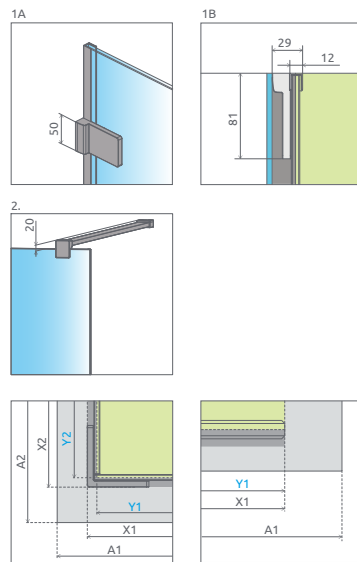
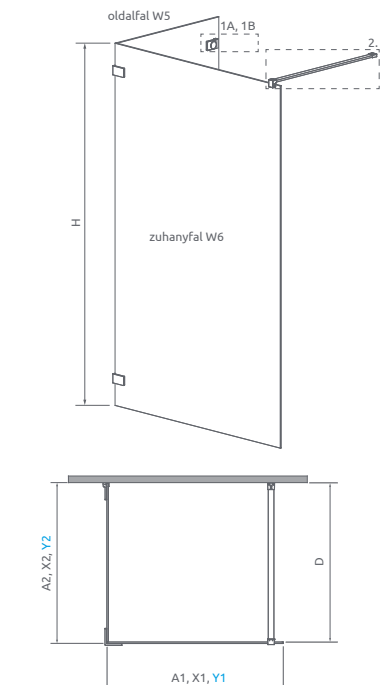
Modell	Tálca szélesség (A1)	Szélesség (Y1)	Magasság (H)	Átlátszó üveggel	HUF listaár
<b>Walk-in W1 70</b>	700	665-675	2000	383117-01-01	<b>149 900</b>
<b>Walk-in W1 80</b>	800	765-775	2000	383110-01-01	<b>169 200</b>
<b>Walk-in W1 90</b>	900	865-875	2000	383111-01-01	<b>170 800</b>
<b>Walk-in W1 100</b>	1000	965-975	2000	383112-01-01	<b>188 700</b>
<b>Walk-in W1 110</b>	1100	1065-1075	2000	383113-01-01	<b>194 600</b>
<b>Walk-in W1 120</b>	1200	1165-1175	2000	383114-01-01	<b>204 700</b>
<b>Walk-in W1 130</b>	1300	1265-1275	2000	383115-01-01	<b>211 700</b>
<b>Walk-in W1 140</b>	1400	1365-1375	2000	383116-01-01	<b>226 400</b>

Elérhető az alábbi profilszínben:



01 Króm





Zuhanyfalak W6	A1	X1	Y1	H
W6 80	800	763	750	2000
W6 90	900	863	850	2000
W6 100	1000	963	950	2000
W6 110	1100	1063	1050	2000
W6 120	1200	1163	1150	2000
W6 130	1300	1263	1250	2000
W6 140	1400	1363	1350	2000

Oldalfalak W5	A2	X2	Y2	D
W5 80	800	786-796	773-783	769-779
W5 90	900	886-896	873-883	869-879
W5 100	1000	986-996	973-983	969-979

### ZUHANYFALAK W6

Modell	X1	Y1	H	Átlátszó üveggel	HUF listaár
Walk In W6 80	763	750	2000	383170-01-01	102 900
Walk In W6 90	863	850	2000	383171-01-01	109 600
Walk In W6 100	963	950	2000	383172-01-01	115 400
Walk In W6 110	1063	1050	2000	383173-01-01	128 000
Walk In W6 120	1163	1150	2000	383174-01-01	136 300
Walk In W6 130	1263	1250	2000	383175-01-01	155 500
Walk In W6 140	1363	1350	2000	383176-01-01	163 600

### OLDALFALAK W5

Modell	X2	Y2	H	Átlátszó üveggel	HUF listaár
W5 80	786-796	773-783	2000	383150-01-01	201 500
W5 90	886-896	873-883	2000	383151-01-01	210 200
W5 100	986-996	973-983	2000	383152-01-01	219 900



## Euphoria Walk-in VI

304.400 Ft-tól

A kabin univerzális (fordítható).

**AJÁNLOTT ZUHANYTÁLCÁK:** Delos C/D, Argos C/D, Doros C/D/F, Doros Stone C/D/F, Zantos C/F, Kios C/F, Teos C/F, Paros C/D, Giaros C/D, Doris C/F (222. oldaltól)

**AJÁNLOTT ZUHANYFOLYÓKÁK:** 248. oldaltól

Elérhető az alábbi profilszínekben:

Zuhanykabin választó

Ikonjaink

Burkolóknak

Egyedi zuhanykabinok

Gravírozás

Hypnotic

Walk-in **ÚJ**

Arta

Euphoria

Furo

Espera Pro  
Espera

Idea

Essenza Pro  
Essenza **ÚJ**

Fuente New

Nes **ÚJ**

EOS

Torrenta

EVO

Twist

Premium Pro

Premium Plus

Projecta

Kádaparavánok

Toldóprofilok

Zuhanytálcák

Szifonok

Zuhanyfolyókák

Burkolható zuhanytálcák

Márkaszervez

Furo  
Walk-in

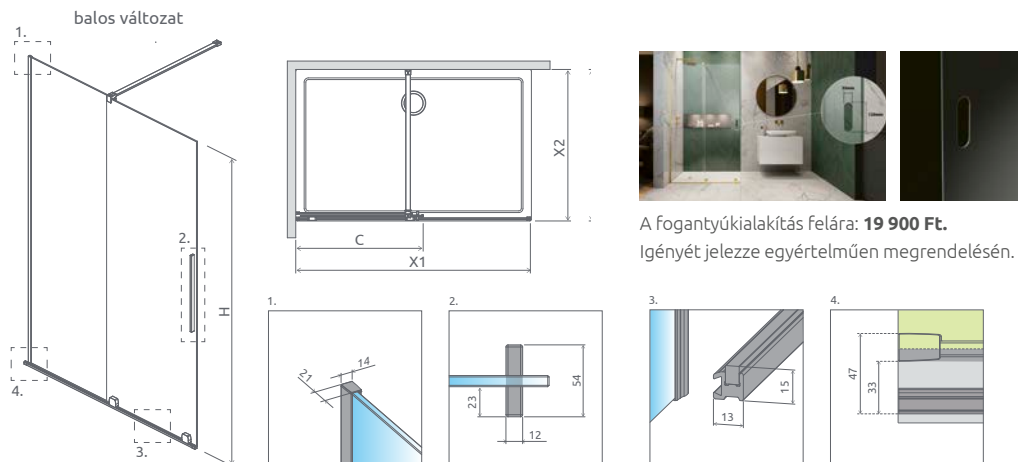
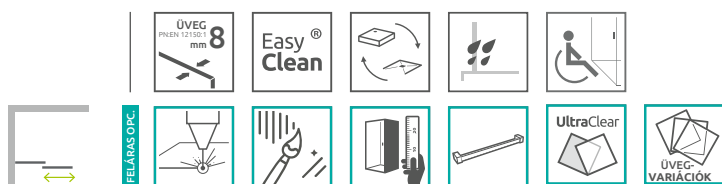


224.000 Ft-tól

A Furo Walk-in zuhanyfal 2 elemből áll: ajtó és fixfal. A zuhanykabin rendelésekor 2 termékódot kell megadni. (Pl.: 2 db Walk-in 140 B kód = 140-es balos zuhanyfal)

**AJÁNLOTT ZUHANYTÁLCÁK:** Teos, Doris és Kios zuhanytálcák (222. oldaltól)

Elérhető az alábbi profilszínekben:

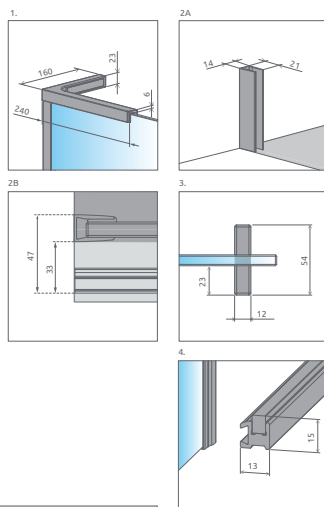
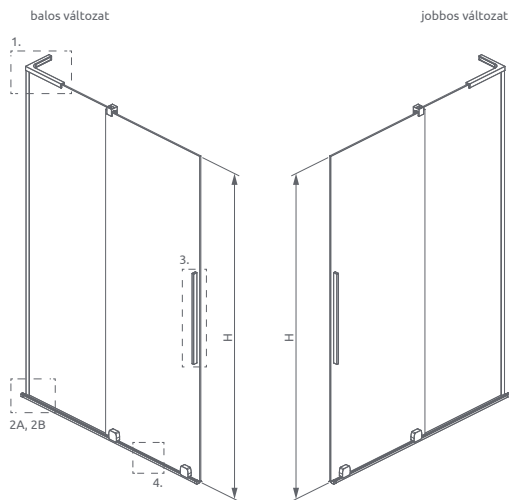


A fogantyú kialakítás felára: **19 900 Ft.**  
Igényét jelezze egyértelműen megrendelésén.

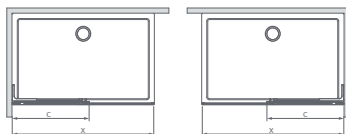
### ZUHANYFALAK

Modell	X1	X2	C	H	Elemek	Átlátszó üveggel	
						Termékkód	HUF listaár
<b>Walk-in 80 B</b>	790-800	max. 1200	453	2000	balos ajtó 438	10106438-01-01L	<b>224 000</b>
					fixfal 394	10110394-01-01	
<b>Walk-in 80 J</b>	790-800	max. 1200	453	2000	jobbos ajtó 438	10106438-01-01R	<b>224 000</b>
					fixfal 394	10110394-01-01	
<b>Walk-in 90 B</b>	890-900	max. 1200	503	2000	balos ajtó 488	10106488-01-01L	<b>231 200</b>
					fixfal 444	10110444-01-01	
<b>Walk-in 90 J</b>	890-900	max. 1200	503	2000	jobbos ajtó 488	10106488-01-01R	<b>231 200</b>
					fixfal 444	10110444-01-01	
<b>Walk-in 100 B</b>	990-1000	max. 1200	553	2000	balos ajtó 538	10106538-01-01L	<b>235 200</b>
					fixfal 494	10110494-01-01	
<b>Walk-in 100 J</b>	990-1000	max. 1200	553	2000	jobbos ajtó 538	10106538-01-01R	<b>235 200</b>
					fixfal 494	10110494-01-01	
<b>Walk-in 110 B</b>	1090-1100	max. 1200	603	2000	balos ajtó 588	10106588-01-01L	<b>246 100</b>
					fixfal 544	10110544-01-01	
<b>Walk-in 110 J</b>	1090-1100	max. 1200	603	2000	jobbos ajtó 588	10106588-01-01R	<b>246 100</b>
					fixfal 544	10110544-01-01	
<b>Walk-in 120 B</b>	1190-1200	max. 1200	653	2000	balos ajtó 638	10106638-01-01L	<b>252 600</b>
					fixfal 594	10110594-01-01	
<b>Walk-in 120 J</b>	1190-1200	max. 1200	653	2000	jobbos ajtó 638	10106638-01-01R	<b>252 600</b>
					fixfal 594	10110594-01-01	
<b>Walk-in 130 B</b>	1290-1300	max. 1200	703	2000	balos ajtó 688	10106688-01-01L	<b>267 400</b>
					fixfal 644	10110644-01-01	
<b>Walk-in 130 J</b>	1290-1300	max. 1200	703	2000	jobbos ajtó 688	10106688-01-01R	<b>267 400</b>
					fixfal 644	10110644-01-01	
<b>Walk-in 140 B</b>	1390-1400	max. 1200	753	2000	balos ajtó 738	10106738-01-01L	<b>274 800</b>
					fixfal 694	10110694-01-01	
<b>Walk-in 140 J</b>	1390-1400	max. 1200	753	2000	jobbos ajtó 738	10106738-01-01R	<b>274 800</b>
					fixfal 694	10110694-01-01	
<b>Walk-in 150 B</b>	1490-1500	max. 1200	803	2000	balos ajtó 788	10106788-01-01L	<b>285 000</b>
					fixfal 744	10110744-01-01	
<b>Walk-in 150 J</b>	1490-1500	max. 1200	803	2000	jobbos ajtó 788	10106788-01-01R	<b>285 000</b>
					fixfal 744	10110744-01-01	
<b>Walk-in 160 B</b>	1590-1600	max. 1200	853	2000	balos ajtó 838	10106838-01-01L	<b>289 200</b>
					fixfal 794	10110794-01-01	
<b>Walk-in 160 J</b>	1590-1600	max. 1200	853	2000	jobbos ajtó 838	10106838-01-01R	<b>289 200</b>
					fixfal 794	10110794-01-01	



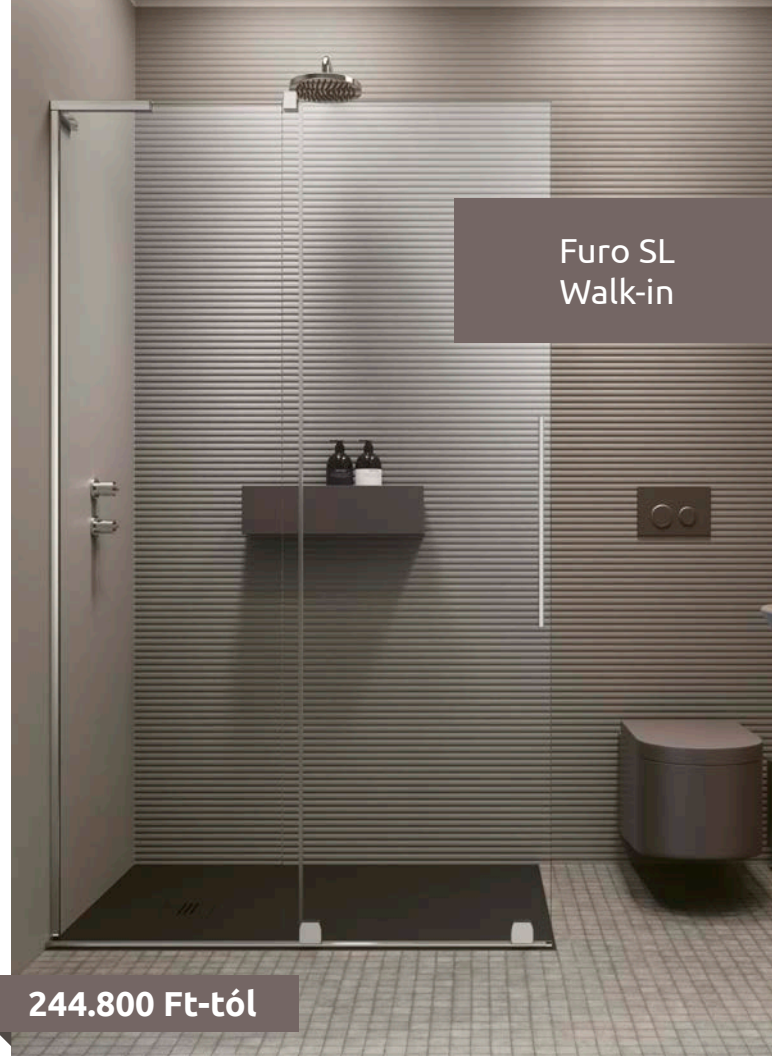


Modell	X1	C	H
Walk-in 80	790-800	453-463	2000
Walk-in 90	890-900	503-513	2000
Walk-in 100	990-1000	553-563	2000
Walk-in 110	1090-1100	603-613	2000
Walk-in 120	1190-1200	653-663	2000



## ZUHANYAJTÓK

Modell	Elemek	Átlátszó üveggel	HUF listaár
SL Walk-in 80 B	Furo SL Walk-in ajtó 438 bal	10306438-01-01L	244 800
	Furo fix üveg 394	10110394-01-01	
SL Walk-in 80 J	Furo SL Walk-in ajtó 438 jobb	10306438-01-01R	244 800
	Furo fix üveg 394	10110394-01-01	
SL Walk-in 90 B	Furo SL Walk-in ajtó 488 bal	10306488-01-01L	252 000
	Furo fix üveg 444	10110444-01-01	
SL Walk-in 90 J	Furo SL Walk-in ajtó 488 jobb	10306488-01-01R	252 000
	Furo fix üveg 444	10110444-01-01	
SL Walk-in 100 B	Furo SL Walk-in ajtó 538 bal	10306538-01-01L	256 000
	Furo fix üveg 494	10110494-01-01	
SL Walk-in 100 J	Furo SL Walk-in ajtó 538 jobb	10306538-01-01R	256 000
	Furo fix üveg 494	10110494-01-01	
SL Walk-in 110 B	Furo SL Walk-in ajtó 588 bal	10306588-01-01L	266 900
	Furo fix üveg 544	10110544-01-01	
SL Walk-in 110 J	Furo SL Walk-in ajtó 588 jobb	10306588-01-01R	266 900
	Furo fix üveg 544	10110544-01-01	
SL Walk-in 120 B	Furo SL Walk-in ajtó 638 bal	10306638-01-01L	273 400
	Furo fix üveg 594	10110594-01-01	
SL Walk-in 120 J	Furo SL Walk-in ajtó 638 jobb	10306638-01-01R	273 400
	Furo fix üveg 594	10110594-01-01	



## Furo SL Walk-in

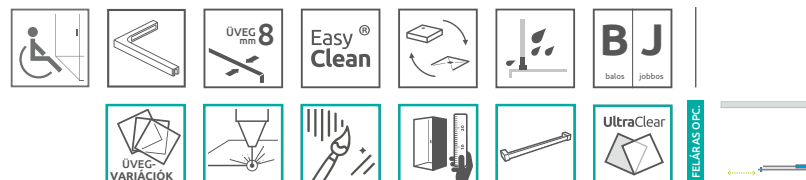
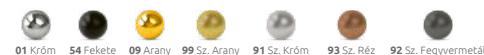
244.800 Ft-tól

A Furo SL Walk-in zuhanyfal 2 elemből áll: ajtó és fixfal. A zuhanyfal rendelésekor 2 termékkódot kell megadni. (PL: 2 db Walk-in 120B kód = 120-as balos zuhanyfal)

**AJÁNLOTT ZUHANYTÁLCÁK:** Teos, Doris és Kios zuhanytálcák 222. oldaltól)

**AJÁNLOTT ZUHANYFOLYÓKÁK:** 248. oldaltól)

Elérhető az alábbi profilszínekben:



Zuhanykabin választó

Ikonjaink

Burkolóknak

Egyedi zuhanykabinok

Gravírozás

Hypnotic

Walk-in **ÚJ**

Arta

Euphoria

Furo

Espera Pro  
Espera

Idea

Essenza Pro  
Essenza **ÚJ**

Fuente New

Nes **ÚJ**

EOS

Torrenta

EVO

Twist

Premium Pro

Premium Plus

Projecta

Kádaparavánok

Toldóprofilok

Zuhanytálcák

Szifonok

Zuhanyfolyókák

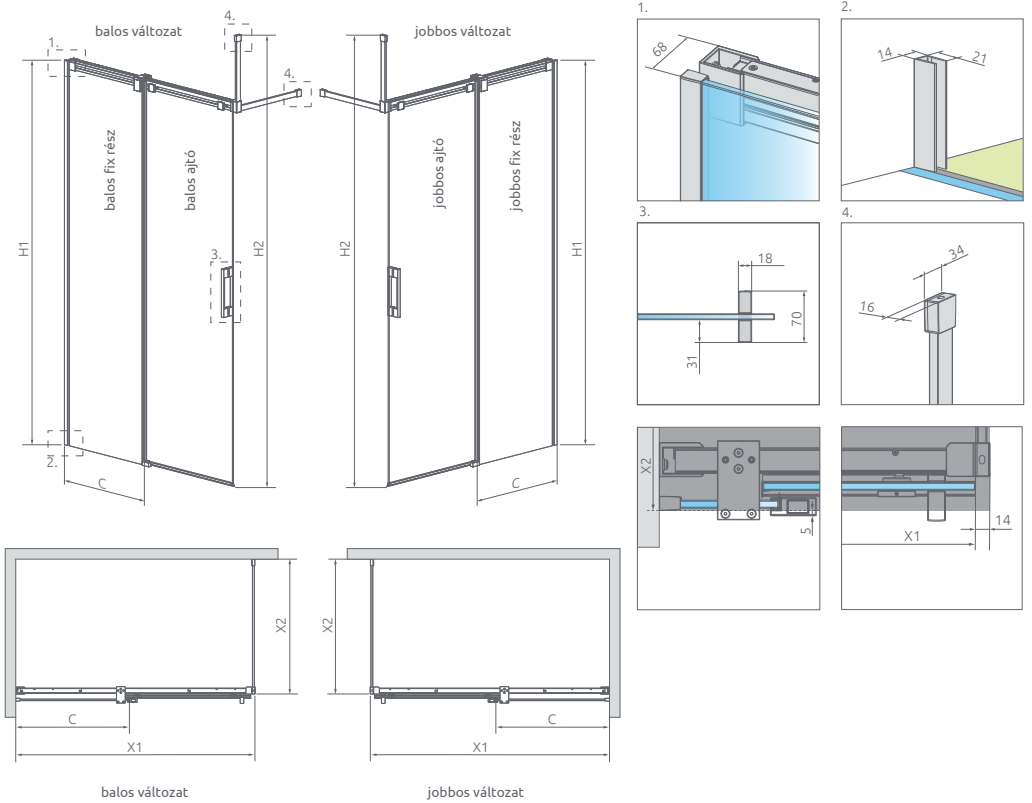
Burkolható zuhanytálcák

Márkaszervez

## Espera Pro Walk-in



**337.000 Ft-tól**



**AJÁNLOTT ZUHANYTÁLCÁK:** Delos C/D, Argos C/D, Doros C/D/F, Doros Stone C/D/F, Zantos C/F, Paros C/D, Giaros C/D, Teos C/F, Kios C/F, Doris C/F (222. oldaltól)

**AJÁNLOTT ZUHANYFOLYÓKÁK:** 248. oldaltól

### TOLÓAJTÓK

Modell	A1	X1	Y1	D	H	Elemek	Átlátszó üveggel	HUF listaár
<b>Espera Pro Walk-in 100 B</b>	1000	985-995	978-988	408	2000	ajtó 535 B	10094100-01-01L	<b>337 000</b>
						ajtó fixfal 440 B	10090100-01-01L	
<b>Espera Pro Walk-in 100 J</b>	1000	985-995	978-988	408	2000	ajtó 353 J	10094100-01-01R	<b>337 000</b>
						ajtó fixfal 440 J	10090100-01-01R	
<b>Espera Pro Walk-in 110 B</b>	1100	1085-1095	1078-1088	458	2000	ajtó 585 B	10094110-01-01L	<b>353 000</b>
						ajtó fixfal 490 B	10090110-01-01L	
<b>Espera Pro Walk-in 110 J</b>	1100	1085-1095	1078-1088	458	2000	ajtó 585 J	10094110-01-01R	<b>353 000</b>
						ajtó fixfal 490 J	10090110-01-01R	
<b>Espera Pro Walk-in 120 B</b>	1200	1185-1195	1178-1188	508	2000	ajtó 635 B	10094120-01-01L	<b>367 400</b>
						ajtó fixfal 540 B	10090120-01-01L	
<b>Espera Pro Walk-in 120 J</b>	1200	1185-1195	1178-1188	508	2000	ajtó 635 J	10094120-01-01R	<b>367 400</b>
						ajtó fixfal 540 J	10090120-01-01R	
<b>Espera Pro Walk-in 140 B</b>	1400	1385-1395	1378-1388	608	2000	ajtó 735 B	10094140-01-01L	<b>381 600</b>
						ajtó fixfal 640 B	10090140-01-01L	
<b>Espera Pro Walk-in 140 J</b>	1400	1385-1395	1378-1388	608	2000	ajtó 735 J	10094140-01-01R	<b>381 600</b>
						ajtó fixfal 640 J	10090140-01-01R	

Elérhető az alábbi profilszínben:

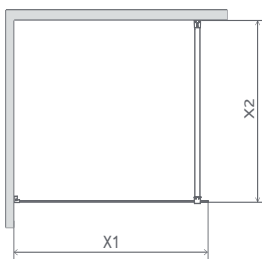
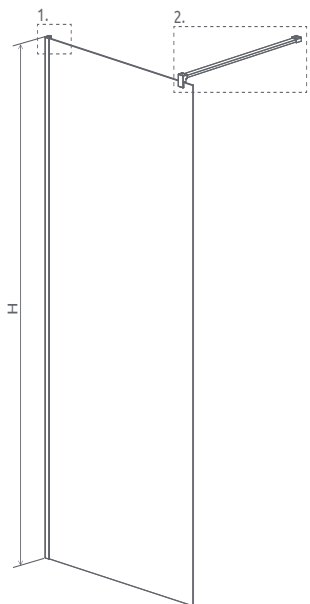


01 Króm



FELÁRAS OPC.





## TOVÁBBI VÁLASZTHATÓ SZÍNVARIACIÓK:

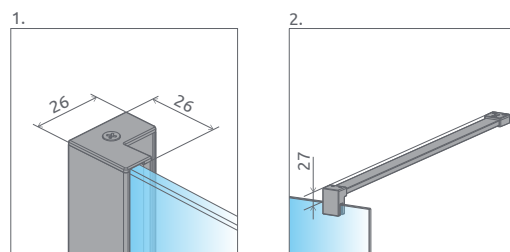


Fekete\*

Frame\*

Factory\*

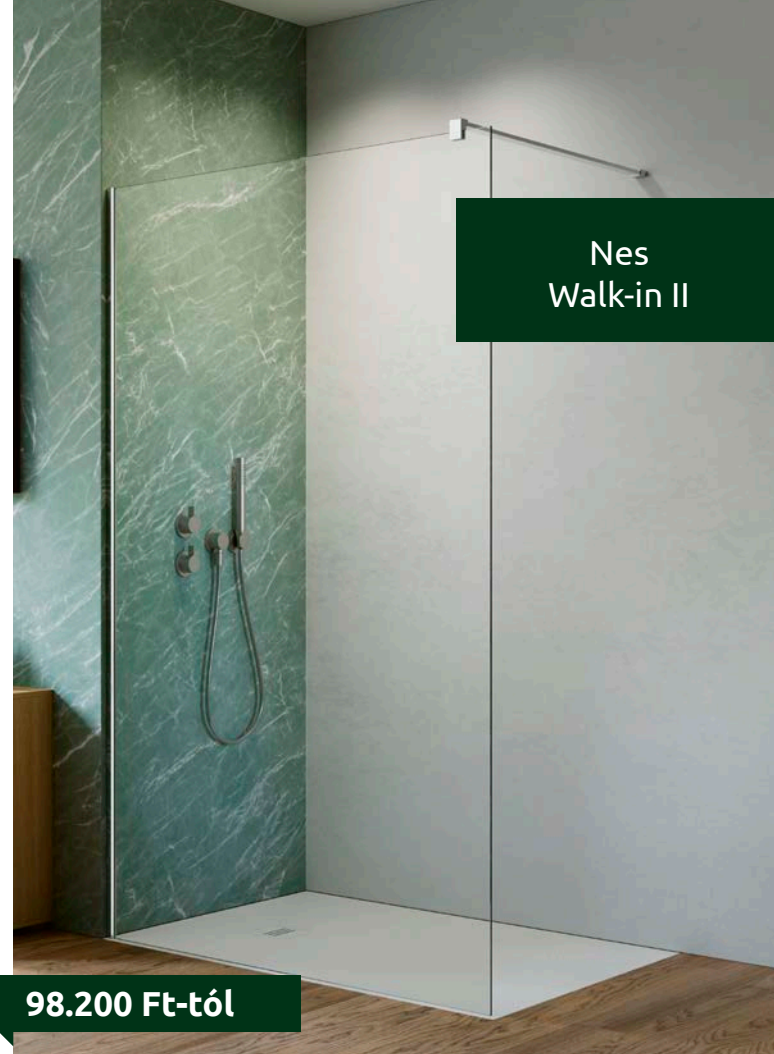
\*A Nes falak Fekete, Frame és Factory árait megtalálja a Hypnotic katalógusunkban.



Zuhanyfal	A1	A2	X1	X2	H
Walk-in 70	700	max. 1525	675-690	max. 1500	2000
Walk-in 80	800	max. 1525	775-790	max. 1500	2000
Walk-in 90	900	max. 1525	875-890	max. 1500	2000
Walk-in 100	1000	max. 1525	975-990	max. 1500	2000
Walk-in 110	1100	max. 1525	1075-1090	max. 1500	2000
Walk-in 120	1200	max. 1525	1175-1190	max. 1500	2000

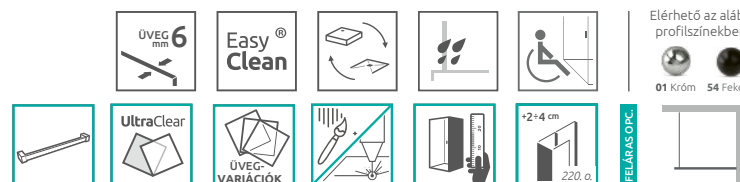
## ZUHANYFALAK

Modell	Szélesség (X1)	Üveg-vonal mérete (Y1)	Magasság (H)	Átlátszó üveggel	HUF listaár
<b>NES Walk-in II 70</b>	778-793	<b>765-780</b>	1970	10013070-01-01	<b>98 200</b>
<b>NES Walk-in II 80</b>	778-793	<b>765-780</b>	1970	10013080-01-01	<b>105 700</b>
<b>NES Walk-in II 90</b>	878-893	<b>865-880</b>	1970	10013090-01-01	<b>111 700</b>
<b>NES Walk-in II 100</b>	878-893	<b>865-880</b>	1970	10013100-01-01	<b>123 700</b>
<b>NES Walk-in II 110</b>	978-993	<b>965-980</b>	1970	10013110-01-01	<b>129 700</b>
<b>NES Walk-in II 120</b>	978-993	<b>965-980</b>	1970	10013120-01-01	<b>140 200</b>



**AJÁNLOTT ZUHANYTÁLCÁK:** Delos C/D, Rodos C, Laros D, Doros C/D/F, Doros Stone C/D/F, Argos C/D, Zantos C/F, Paros C/D, Giaros C/D, Teos C/F, Kios C/F, Doris C/F (222. oldaltól)

**AJÁNLOTT ZUHANYFOLYÓKÁK:** 248. oldaltól



- Zuhanykabin választó
- Ikonjaink
- Burkolóknak
- Egyedi zuhanykabinok
- Gravírozás
- Hypnotic
- Walk-in ÚJ**
- Arta
- Euphoria
- Furo
- Espera Pro
- Espera
- Idea
- Essenza Pro
- Essenza **ÚJ**
- Fuenta New
- Nes **ÚJ**
- EOS
- Torrenta
- EVO
- Twist
- Premium Pro
- Premium Plus
- Projecta
- Kádpáravánok
- Toldóprofilok
- Zuhanytálcák
- Szifonok
- Zuhanyfolyókák
- Burkolható zuhanytálcák
- Márkaszev

# ARTA

**Jött, látott, győzött.** A királykategória, amely eseményé varázsol minden tusolást. Mindent tud, amit ma az emberiség a zuhanyzóról tud.



Exkluzív süllyesztett, kifelé - befelé nyíló swing zsanérok a könnyű tisztíthatóságért.



6 mm-t is állítható fali rögzítésű emelőmechanikás swing zsanér



Könnyen takarítható süllyesztett sarokpánt swing zsanérral.



Elegáns króm takaróprofil 10 mm-es toleranciával a fali egyenetlenségek takarásáért



Tömítőprofil nélkül csak pontosan függőleges és sima falfelületre szerelhető



Nagy stabilitást biztosító krómozott tartórudak

## VÁLASZTHATÓ ÜVEGTÍPUS



01 Átlátszó

## ELÉRHETŐ PROFILSZÍN

Profiljaink kellően ellenállóak a korrózióval szemben.

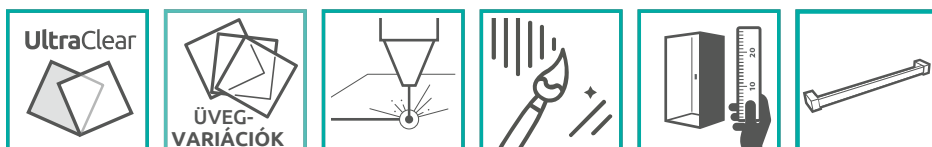


01 Króm

## ALAPTULAJDONSÁGOK (ikonmagyarázat: 7. oldal)



## FELÁRRAL RENDELHETŐK (ikonmagyarázat: 7. oldal)





Arta

- Zuhanykabin választó
- Ikonjaink
- Burkolóknak
- Egyedi zuhanykabinok
- Gravírozás
- Hypnotic
- Walk-in **ÚJ**
- Arta**
- Euphoria
- Furo
- Espera Pro Espera
- Idea
- Essenza Pro Essenza **ÚJ**
- Fuente New
- Nes **ÚJ**
- EOS
- Torrenta
- EVO
- Twist
- Premium Pro
- Premium Plus
- Projecta
- Kádparavánok
- Toldóprofilok
- Zuhanytálcák
- Szifonok
- Zuhanyfolyókák
- Burkolható zuhanytálcák
- Márkaszerviz

# Arta KDJ I



**492.900 Ft-tól**

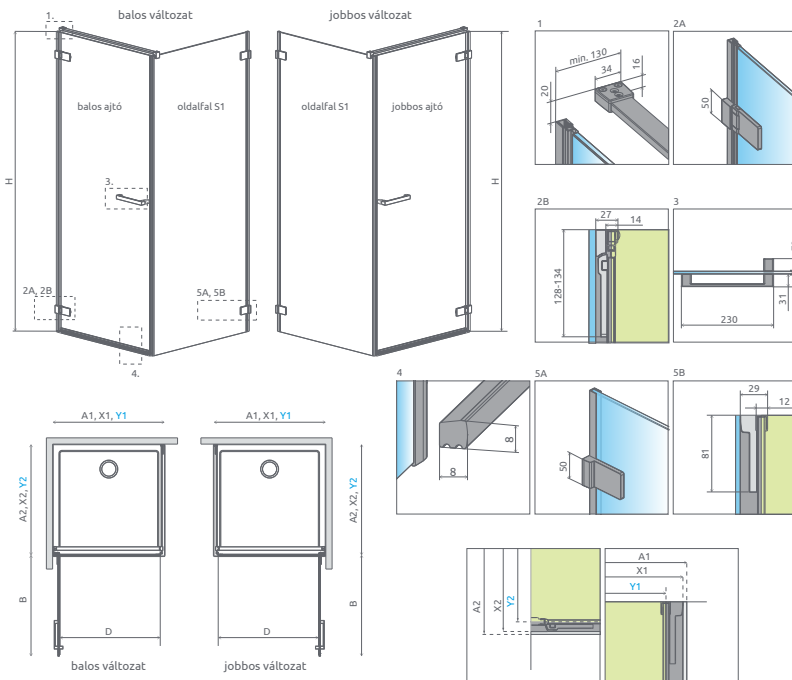
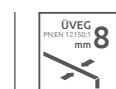
Az Arta KDJ I kabin 2 elemből áll: ajtó és oldalfal. A kabin rendelésekor 2 termékkódot kell megadni. (Példa: 1 db KDJ I 80B + 1 db S1 80= 80x80-as balos zuhanykabin)

**AJÁNLOTT ZUHANYTÁLCÁK:** Delos C, Argos C/D, Doros C/D/F, Doros Stone C/D/F, Zantos C/F, Paros C/D, Giaros C/D, Teos C/F, Kios C/F, Doris C/F (222. oldaltól)

**AJÁNLOTT ZUHANYFOLYÓKÁK:** 248. oldaltól

Elérhető az alábbi profilszínben:

01 Króm



Nyílóajtó	A1	X1	Y1	B	D	H
KDJ I ajtó 80	800	795-801	773-779	720	708	2000
KDJ I ajtó 90	900	895-901	873-879	820	808	2000
KDJ I ajtó 100	1000	995-1001	973-979	920	908	2000

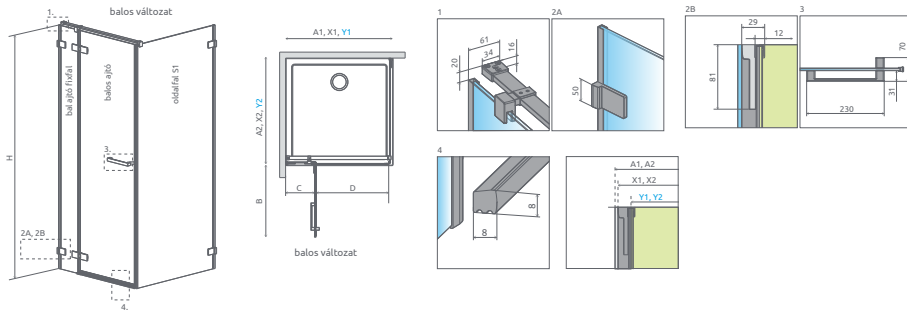
Oldalfal S1	A2	X2	Y2
S1 70	700	692-702	673-683
S1 75	750	742-752	723-733
S1 80	800	792-802	773-783
S1 90	900	892-902	873-883
S1 100	1000	992-1002	973-983
S1 110	1100	1092-1102	1073-1083
S1 120	1200	1192-1202	1173-1183

## ZUHANYKABIN NYÍLÓAJTÓK

Modell	Tálca szélessége (A1)	Üvegpanel mérete (Y1)	Magasság (H)	Átlátszó üveggel	HUF listaár
<b>KDJ I 80 B</b>	800	773-779	2000	1386081-03-01L	<b>345 500</b>
<b>KDJ I 80 J</b>	800	773-779	2000	1386081-03-01R	<b>345 500</b>
<b>KDJ I 90 B</b>	900	873-879	2000	1386082-03-01L	<b>358 000</b>
<b>KDJ I 90 J</b>	900	873-879	2000	1386082-03-01R	<b>358 000</b>
<b>KDJ I 100 B</b>	1000	973-979	2000	1386083-03-01L	<b>363 000</b>
<b>KDJ I 100 J</b>	1000	973-979	2000	1386083-03-01R	<b>363 000</b>

## ZUHANYKABIN OLDALFALAK S1

Modell	Tálca szélessége (A2)	Üvegpanel mérete (Y2)	Magassága (H)	Átlátszó üveggel	HUF listaár
<b>S1 70</b>	700	673-683	2000	386019-03-01	<b>147 400</b>
<b>S1 75</b>	750	742-752	2000	386018-03-01	<b>151 200</b>
<b>S1 80</b>	800	773-783	2000	386020-03-01	<b>165 500</b>
<b>S1 90</b>	900	873-883	2000	386021-03-01	<b>173 700</b>
<b>S1 100</b>	1000	973-983	2000	386022-03-01	<b>186 200</b>
<b>S1 110</b>	1100	1073-1083	2000	386023-03-01	<b>192 500</b>
<b>S1 120</b>	1200	1173-1183	2000	386024-03-01	<b>195 400</b>



Nyílóajtó	A1	X1	Y1	B	C	D	H	Oldalfal	A2	X2	Y2
KDJ II 80	800	795-805	773-783	520	244-254	510	2000	S1 70	700	695-705	673-683
KDJ II 90	900	895-905	873-883	620	244-254	610	2000	S1 75	750	745-755	723-733
KDJ II 100	1000	995-1005	973-983	620	344-354	610	2000	S1 80	800	795-805	773-783
KDJ II 110	1100	1095-1105	1073-1083	820	244-254	810	2000	S1 90	900	895-905	873-883
KDJ II 120	1200	1195-1205	1173-1183	820	344-354	810	2000	S1 100	1000	995-1005	973-983
KDJ II 130	1300	1295-1305	1273-1283	820	444-454	810	2000	S1 110	1100	1095-1105	1073-1083
KDJ II 140	1400	1395-1405	1373-1383	820	544-554	810	2000	S1 120	1200	1195-1205	1173-1183

## ZUHANYKABIN NYÍLÓAJTÓK

Modell	A1	Y1	H	Átlátszó üveggel	HUF listaár
<b>KDJ II 80 B</b>	800	773-779	2000	386420-03-01L	<b>398 500</b>
				1386040-03-01L	
<b>KDJ II 80 J</b>	800	773-779	2000	386420-03-01R	<b>398 500</b>
				1386040-03-01R	
<b>KDJ II 90 B</b>	900	873-879	2000	386455-03-01L	<b>405 100</b>
				1386040-03-01L	
<b>KDJ II 90 J</b>	900	873-879	2000	386455-03-01R	<b>405 100</b>
				1386040-03-01R	
<b>KDJ II 100 B</b>	1000	973-979	2000	386455-03-01L	<b>410 200</b>
				1386042-03-01L	
<b>KDJ II 100 J</b>	1000	973-979	2000	386455-03-01R	<b>410 200</b>
				386042-03-01R	
<b>KDJ II 110 B</b>	1100	1073-1079	2000	386457-03-01L	<b>421 600</b>
				1386040-03-01L	
<b>KDJ II 110 J</b>	1100	1073-1079	2000	386457-03-01R	<b>421 600</b>
				1386040-03-01R	
<b>KDJ II 120 B</b>	1200	1173-1179	2000	386457-03-01L	<b>426 700</b>
				1386042-03-01L	
<b>KDJ II 120 J</b>	1200	1173-1179	2000	386457-03-01R	<b>426 700</b>
				386042-03-01R	
<b>KDJ II 130 B</b>	1300	1273-1279	2000	386457-03-01L	<b>438 100</b>
				1386045-03-01L	
<b>KDJ II 130 J</b>	1300	1273-1279	2000	386457-03-01R	<b>438 100</b>
				1386045-03-01R	
<b>KDJ II 140 B</b>	1400	1373-1379	2000	386457-03-01L	<b>446 700</b>
				1386046-03-01L	
<b>KDJ II 140 J</b>	1400	1373-1379	2000	386457-03-01R	<b>446 700</b>
				1386046-03-01R	

## ZUHANYKABIN OLDALFALAK S1

Modell	A2	Y2	H	Átlátszó üveggel	HUF listaár
<b>S1 70</b>	700	673-683	2000	386019-03-01	<b>147 400</b>
<b>S1 75</b>	750	742-752	2000	386018-03-01	<b>151 200</b>
<b>S1 80</b>	800	773-783	2000	386020-03-01	<b>165 500</b>
<b>S1 90</b>	900	873-883	2000	386021-03-01	<b>173 700</b>
<b>S1 100</b>	1000	973-983	2000	386022-03-01	<b>186 200</b>
<b>S1 110</b>	1100	1073-1083	2000	386023-03-01	<b>192 500</b>
<b>S1 120</b>	1200	1173-1183	2000	386024-03-01	<b>195 400</b>

A1 = Tálca szélessége, Y1, Y2 = Üvegvonal mérete, H = Magasság

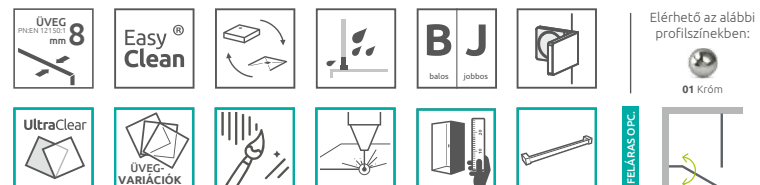


**545.900 Ft-tól**

Az Arta KDJ II kabin 3 elemből áll: ajtó, ajtó fixfal és oldalfal. A kabin rendelésekor 3 termékkódot kell megadni. (Példa: 2 db KDJ II 80B kód + 1 db S1 80= 80x80-as balos zuhanykabin)

**AJÁNLOTT ZUHANYTÁLCÁK:** Delos C, Argos C/D, Doros C/D/F, Doros Stone C/D/F, Zantos C/F, Paros C/D, Giaros C/D, Teos C/F, Kios C/F, Doris C/F (222. oldaltól)

**AJÁNLOTT ZUHANYFOLYÓKÁK:** 248. oldaltól



Zuhanykabin választó

Ikonjaink

Burkolóknak

Egyedi zuhanykabinok

Gravírozás

Hypnotic

Walk-in **ÚJ**

Arta

Euphoria

Furo

Espera Pro  
Espera

Idea

Essenza Pro  
Essenza **ÚJ**

Fuente New

Nes **ÚJ**

EOS

Torrenta

EVO

Twist

Premium Pro

Premium Plus

Projecta

Kádaparavánok

Toldóprofilok

Zuhanytálcák

Szifonok

Zuhanyfolyókák

Burkolható zuhanytálcák

Márkaszervez

Arta  
KDD I



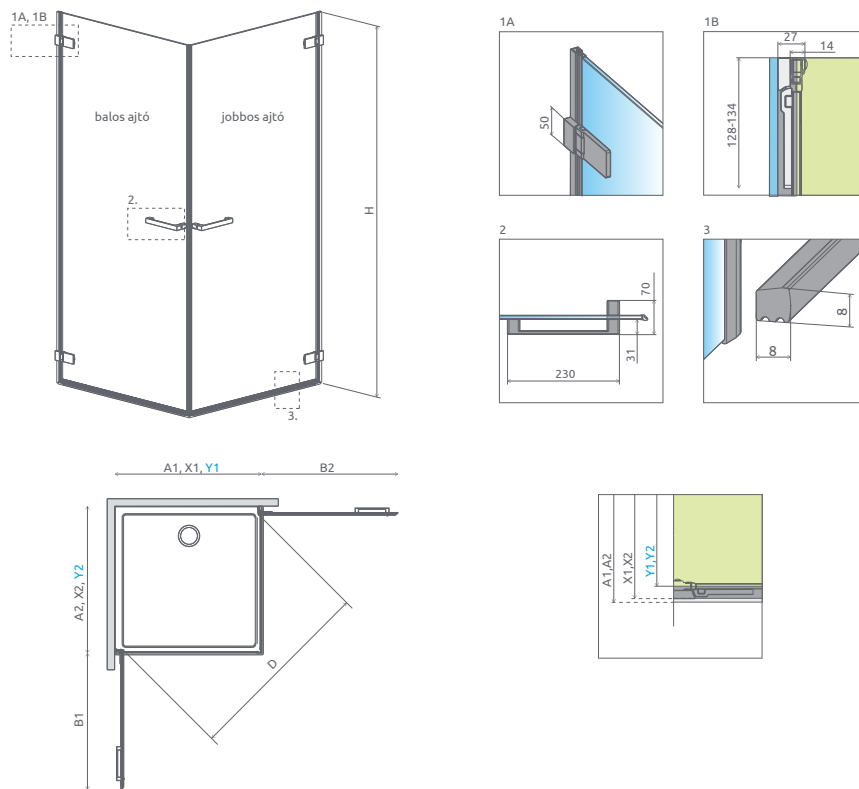
630.000 Ft-tól

Az Arta KDD I zuhanykabin 2 elemből áll: jobbos és balos ajtó. A kabin rendelésekor 2 termékkódot kell megadni. (Példa: 1 db KDD I 80B + 1 db KDD I 80J = 80x80-as zuhanykabin)

**AJÁNLOTT ZUHANYTÁLCÁK:** Delos C, Argos C/D, Doros C/D/F, Doros Stone C/D/F, Zantos C/F, Paros C/D, Giaros C/D, Teos C/F, Doris C/F (222. oldaltól)

**AJÁNLOTT ZUHANYFOLYÓKÁK:** 248. oldaltól

Elérhető az alábbi profilszínben:



Zuhanykabin	A1	A2	X1	X2	Y1	Y2	B1	B2	D	H
KDD I 80Bx80J	800	800	788-794	788-794	769-775	769-775	718	718	1117	2000
KDD I 80Bx90J	800	900	788-794	888-894	769-775	869-875	718	818	1190	2000
KDD I 80Bx100J	800	1000	788-794	988-994	769-775	969-975	718	918	1266	2000
KDD I 90Bx80J	900	800	888-894	788-794	869-875	769-775	818	718	1190	2000
KDD I 90Bx90J	900	900	888-894	888-894	869-875	869-875	818	818	1258	2000
KDD I 90Bx100J	900	1000	888-894	988-994	869-875	969-975	818	918	1331	2000
KDD I 100Bx80J	1000	800	988-994	788-794	969-975	769-775	918	718	1266	2000
KDD I 100Bx90J	1000	900	988-994	888-894	969-975	869-875	918	818	1331	2000
KDD I 100Bx100J	1000	1000	988-994	988-994	969-975	969-975	918	918	1400	2000

### ZUHANYKABIN BALOS AJTÓK

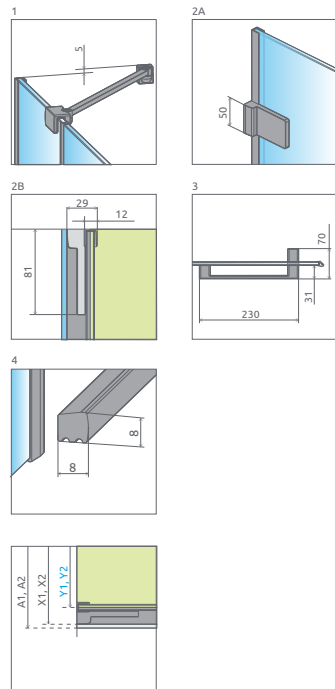
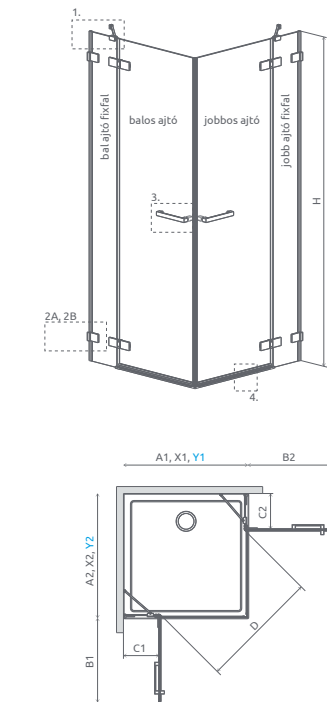
Modell	A1	Y1	H	Átlátszó üveggel	HUF listaár
<b>KDD I 80 B</b>	800	769-775	2000	386060-03-01L	<b>315 000</b>
<b>KDD I 90 B</b>	900	869-875	2000	386061-03-01L	<b>329 000</b>
<b>KDD I 100 B</b>	1000	969-975	2000	386062-03-01L	<b>332 000</b>

### ZUHANYKABIN JOBBOS AJTÓK

Modell	A2	Y2	H	Átlátszó üveggel	HUF listaár
<b>KDD I 80 J</b>	800	769-775	2000	386060-03-01R	<b>315 000</b>
<b>KDD I 90 J</b>	900	869-875	2000	386061-03-01R	<b>329 000</b>
<b>KDD I 100 J</b>	1000	969-975	2000	386062-03-01R	<b>332 000</b>

A1, A2 = tálcá szélessége, Y1, Y2 = Üvegvonal mérete, H = Magasság





Zuhanykabin	A1	A2	X1	X2	Y1	Y2	B1	B2	C1	C2	D	H
KDD II 80Bx80J	800	800	795-805	795-805	773-783	773-783	520	520	256-266	256-266	715	2000
KDD II 80Bx90J	800	900	795-805	895-905	773-783	873-883	520	620	256-266	256-266	790	2000
KDD II 80Bx100J	800	1000	795-805	995-1005	773-783	973-983	520	620	256-266	356-366	790	2000
KDD II 90Bx80J	900	800	895-905	795-805	873-883	773-783	620	520	256-266	256-266	790	2000
KDD II 90Bx90J	900	900	895-905	895-905	873-883	873-883	620	620	256-266	256-266	855	2000
KDD II 90Bx100J	900	1000	895-905	995-1005	873-883	973-983	620	620	256-266	356-366	855	2000
KDD II 100Bx80J	1000	800	995-1005	795-805	973-983	773-783	620	520	356-366	256-266	790	2000
KDD II 100Bx90J	1000	900	995-1005	895-905	973-983	873-883	620	620	356-366	256-266	855	2000
KDD II 100Bx100J	1000	1000	995-1005	995-1005	973-983	973-983	620	620	356-366	356-366	855	2000

### ZUHANYKABIN BALOS AJTÓK

Modell	A1	Y1	H	Átlátszó üveggel	HUF listaár
<b>KDD II 80 B</b>	800	773-783	2000	386420-03-01L	<b>358 500</b>
				386170-03-01L	
<b>KDD II 90 B</b>	900	873-883	2000	386455-03-01L	<b>365 100</b>
				386170-03-01L	
<b>KDD II 100 B</b>	1000	973-983	2000	386455-03-01L	<b>373 600</b>
				386172-03-01L	

### ZUHANYKABIN JOBBOS AJTÓK

Modell	A2	Y2	H	Átlátszó üveggel	HUF listaár
<b>KDD II 80 J</b>	800	773-783	2000	386420-03-01R	<b>358 500</b>
				386170-03-01R	
<b>KDD II 90 J</b>	900	873-883	2000	386455-03-01R	<b>365 100</b>
				386170-03-01R	
<b>KDD II 100 J</b>	1000	973-983	2000	386455-03-01R	<b>373 600</b>
				386172-03-01R	

A1, A2 = tálca szélessége, Y1, Y2 = Üvegvonal mérete, H = Magasság



Az Arta KDD II zuhanykabin 4 elemből áll: 2 db ajtó és 2 db ajtó fixfal. A kabin rendelésekor 4 termékkódot kell megadni. (Példa: 2 db KDD II 80B kód + 2 db KDD II 80J kód = 80x80-as zuhanykabin)

**AJÁNLOTT ZUHANYTÁLCÁK:** Delos C, Argos C/D, Doros C/D/F, Doros Stone C/D/F, Zantos C/F, Paros C/D, Giaros C/D, Teos C/F, Kios C/F, Doris C/F (222. oldaltól)

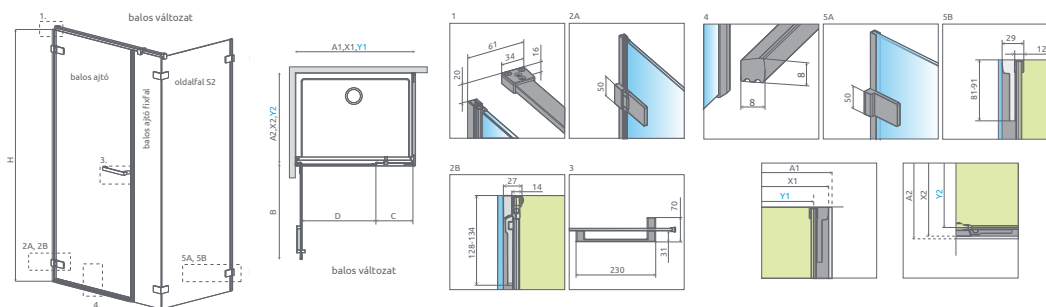
**AJÁNLOTT ZUHANYFOLYÓKÁK:** 248. oldaltól

Elérhető az alábbi profilszínekben:

- Zuhanykabin választó
- Ikonjaink
- Burkolóknak
- Egyedi zuhanykabinok
- Gravírozás
- Hypnotic
- Walk-in ÚJ
- Arta
- Euphoria
- Furo
- Espera Pro  
Espera
- Idea
- Essenza Pro  
Essenza ÚJ
- Fuente New
- Nes ÚJ
- EOS
- Torrenta
- EVO
- Twist
- Premium Pro
- Premium Plus
- Projecta
- Kádaparavánok
- Toldóprofilok
- Zuhanytálcák
- Szifonok
- Zuhanyfolyókák
- Burkolható zuhanytálcák
- Márkaszervez

Arta  
KDS I

609.100 Ft-tól



Nyílóajtó	A1	X1	Y1	B	C	D	H
KDS I 90	900	895-901	873-879	520	315	510	2000
KDS I 100	1000	995-1001	973-979	620	315	610	2000
KDS I 110	1100	1095-1101	1073-1079	620	415	610	2000
KDS I 120	1200	1195-1201	1173-1179	820	315	810	2000
KDS I 130	1300	1295-1301	1273-1279	820	415	810	2000
KDS I 140	1400	1395-1401	1373-1379	820	515	810	2000

Oldalfal S2	A2	X2	Y2
S2 70	700	692-702	673-683
S2 75	750	742-752	723-733
S2 80	800	792-802	773-783
S2 90	900	892-902	873-883
S2 100	1000	992-1002	973-983

### ZUHANYKABIN NYÍLÓAJTÓK

Modell	A1	Y1	H	Átlátszó üveggel	HUF listaár
<b>KDS I 90 B</b>	900	873-879	2000	386520-03-01L	<b>456 700</b>
				1386100-03-01	
<b>KDS I 90 J</b>	900	873-879	2000	386520-03-01R	<b>456 700</b>
				1386100-03-01	
<b>KDS I 100 B</b>	1000	973-979	2000	386620-03-01L	<b>468 200</b>
				1386100-03-01	
<b>KDS I 100 J</b>	1000	973-979	2000	386620-03-01R	<b>468 200</b>
				1386100-03-01	
<b>KDS I 110 B</b>	1100	1073-1079	2000	386620-03-01L	<b>482 000</b>
				1386102-03-01	
<b>KDS I 110 J</b>	1100	1073-1079	2000	386620-03-01R	<b>482 000</b>
				1386102-03-01	
<b>KDS I 120 B</b>	1200	1173-1179	2000	386820-03-01L	<b>484 000</b>
				1386100-03-01	
<b>KDS I 120 J</b>	1200	1173-1179	2000	386820-03-01R	<b>484 000</b>
				1386102-03-01	
<b>KDS I 130 B</b>	1300	1273-1279	2000	386820-03-01L	<b>497 800</b>
				1386102-03-01	
<b>KDS I 130 J</b>	1300	1273-1279	2000	386820-03-01R	<b>497 800</b>
				1386102-03-01	
<b>KDS I 140 B</b>	1400	1373-1379	2000	386820-03-01L	<b>514 500</b>
				1386105-03-01	
<b>KDS I 140 J</b>	1400	1373-1379	2000	386820-03-01R	<b>514 500</b>
				1386105-03-01	

### ZUHANYKABIN OLDALFALAK S2

Modell	A2	Y2	H	Átlátszó üveggel	HUF listaár
<b>S2 70</b>	700	673-683	2000	386109-03-01	<b>152 400</b>
<b>S2 75</b>	750	742-752	2000	386108-03-01	<b>153 700</b>
<b>S2 80</b>	800	773-783	2000	386110-03-01	<b>170 000</b>
<b>S2 90</b>	900	873-883	2000	386111-03-01	<b>172 000</b>
<b>S2 100</b>	1000	973-983	2000	386112-03-01	<b>183 900</b>

A1, A2 = tálcá szélessége, Y1, Y2 = Üvegvonal mérete, H = magasság

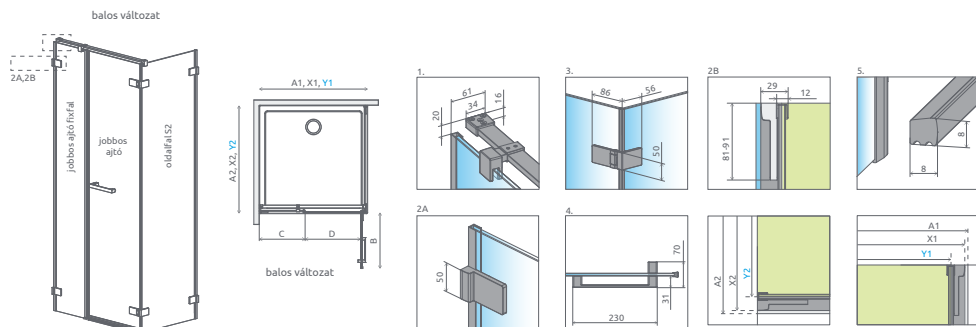
Az Arta KDS I kabin 3 elemből áll: ajtó, ajtó fixfal és oldalfal. A kabin rendelésekor 3 termék-kódot kell megadni. (Példa: 2 db KDS I 90B kód + 1 db S2 90 = 90x90-es balos zuhanykabin)

**AJÁNLOTT ZUHANYTÁLCÁK:** Delos C, Argos C/D, Doros C/D/F, Doros Stone C/D/F, Zantos C/F, Paros C/D, Giaros C/D, Teos C/F, Kios C/F, Doris C/F (222. oldaltól)

**AJÁNLOTT ZUHANYFOLYÓKÁK:** 248. oldaltól

Elérhető az alábbi profilszínben:





Nyílóajtó	A1	X1	Y1	B	C	D	H
KDS II 90	900	895-905	<a href="#">873-883</a>	527	322-332	520	2000
KDS II 100	1000	995-1005	<a href="#">973-983</a>	527	422-432	520	2000
KDS II 110	1100	1095-1105	<a href="#">1073-1083</a>	527	522-532	520	2000
KDS II 120	1200	1195-1205	<a href="#">1173-1183</a>	527	622-632	520	2000
KDS II 130	1300	1295-1305	<a href="#">1273-1283</a>	627	622-632	620	2000
KDS II 140	1400	1395-1405	<a href="#">1373-1383</a>	627	722-732	620	2000

Oldalfal S2	A2	X2	Y2
S2 70	700	695-705	<a href="#">673-683</a>
S2 75	750	745-755	<a href="#">723-733</a>
S2 80	800	795-805	<a href="#">773-783</a>
S2 90	900	895-905	<a href="#">873-883</a>
S2 100	1000	995-1005	<a href="#">973-983</a>

## ZUHANYKABIN NYÍLÓAJTÓK

Modell	A1	Y1	H	Átlátszó üveggel	HUF listaár
<b>KDS II 90 B</b>	900	<a href="#">873-879</a>	2000	386521-03-01R	<b>418 100</b>
				1386101-03-01	
<b>KDS II 90 J</b>	900	<a href="#">873-879</a>	2000	386521-03-01L	<b>418 100</b>
				1386101-03-01	
<b>KDS II 100 B</b>	1000	<a href="#">973-979</a>	2000	386521-03-01R	<b>426 100</b>
				1386103-03-01	
<b>KDS II 100 J</b>	1000	<a href="#">973-979</a>	2000	386521-03-01L	<b>426 100</b>
				1386103-03-01	
<b>KDS II 110 B</b>	1100	<a href="#">1073-1079</a>	2000	386521-03-01R	<b>430 100</b>
				1386104-03-01	
<b>KDS II 110 J</b>	1100	<a href="#">1073-1079</a>	2000	386521-03-01L	<b>430 100</b>
				1386104-03-01	
<b>KDS II 120 B</b>	1200	<a href="#">1173-1179</a>	2000	386521-03-01R	<b>440 200</b>
				1386106-03-01	
<b>KDS II 120 J</b>	1200	<a href="#">1173-1179</a>	2000	386521-03-01L	<b>440 200</b>
				1386106-03-01	
<b>KDS II 130 B</b>	1300	<a href="#">1273-1279</a>	2000	386522-03-01R	<b>446 100</b>
				1386106-03-01	
<b>KDS II 130 J</b>	1300	<a href="#">1273-1279</a>	2000	386522-03-01L	<b>446 100</b>
				1386106-03-01	
<b>KDS II 140 B</b>	1400	<a href="#">1373-1379</a>	2000	386522-03-01R	<b>449 800</b>
				1386107-03-01	
<b>KDS II 140 J</b>	1400	<a href="#">1373-1379</a>	2000	386522-03-01L	<b>449 800</b>
				1386107-03-01	

## ZUHANYKABIN OLDALFALAK S2

Modell	A2	Y2	H	Átlátszó üveggel	HUF listaár
<b>S2 70</b>	700	<a href="#">673-683</a>	2000	386109-03-01	<b>152 400</b>
<b>S2 75</b>	750	<a href="#">745-755</a>	2000	386108-03-01	<b>153 700</b>
<b>S2 80</b>	800	<a href="#">773-783</a>	2000	386110-03-01	<b>170 000</b>
<b>S2 90</b>	900	<a href="#">873-883</a>	2000	386111-03-01	<b>172 000</b>
<b>S2 100</b>	1000	<a href="#">973-983</a>	2000	386112-03-01	<b>183 900</b>

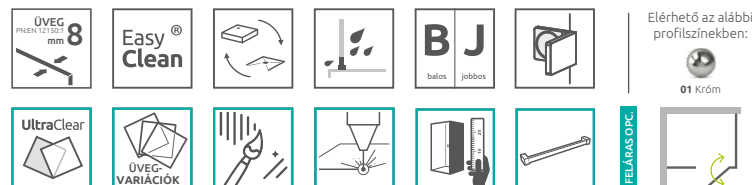
A1, A2 = tálcá szélessége, Y1, Y2 = Üvegvonal mérete, H = magasság



Az Arta KDS II kabin 3 elemből áll: ajtó, ajtó fixfal és oldalfal. A kabin rendelésekor 3 termék-kódot kell megadni. (Példa: 2 db KDS II 90B kód + 1 db S2 90 = 90x90-es balos zuhanykabin.)

**AJÁNLOTT ZUHANYTÁLCÁK:** Delos C, Argos C/D, Doros C/D/F, Doros Stone C/D/F, Zantos C/F, Paros C/D, Giaros C/D, Teos C/F, Kios C/F, Doris C/F (222. oldaltól)

**AJÁNLOTT ZUHANYFOLYÓKÁK:** 248. oldaltól



- Zuhanykabin választó
- Ikonjaink
- Burkolóknak
- Egyedi zuhanykabinok
- Gravírozás
- Hypnotic
- Walk-in ÚJ
- Arta
- Euphoria
- Furo
- Espera Pro
- Espera
- Idea
- Essenza Pro
- Essenza ÚJ
- Fuente New
- Nes ÚJ
- EOS
- Torrenta
- EVO
- Twist
- Premium Pro
- Premium Plus
- Projecta
- Kádaparavánok
- Toldóprofilok
- Zuhanytálcák
- Szifonok
- Zuhanyfolyókák
- Burkolható zuhanytálcák
- Márkaszev

# Arta DWD+S



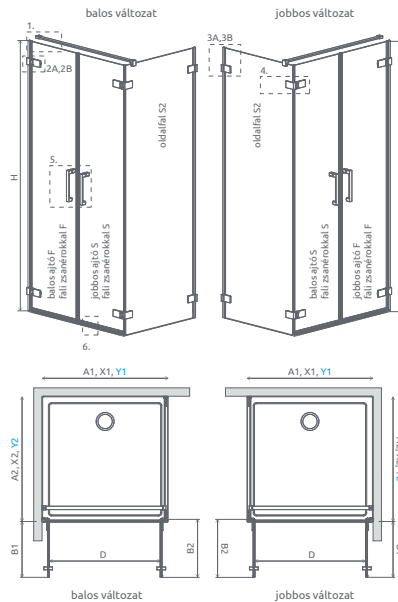
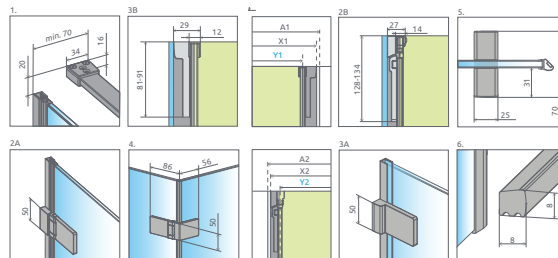
**686.300 Ft-tól**

Az Arta DWD+S kabin 3 elemből áll: 1 db ajtó (fali zsanérral) + 1 db ajtó (sarok zsanérral) és 1 db oldalfal. A kabin rendelésekor 3 termékódot kell megadni. (Példa: 1 db F DWD 40B + 1 db S DWD 40J + 1 db S2 80 = 80x80-as balos zuhanykabin.)

**AJÁNLOTT ZUHANYTÁLCÁK:** Delos C, Argos C/D, Doros C/D/F, Doros Stone C/D/F, Zantos C/F, Paros C/D, Giaros C/D, Teos C/F, Kios C/F, Doris C/F (222. oldaltól)

**AJÁNLOTT ZUHANYFOLYÓKÁK:** 248. oldaltól

Elérhető az alábbi profilszínben:



Aszimmetrikus ajtó	A1	X1	Y1	B1	B2	D	H
DWD+S 40B+45J	850	845-851	823-829	355	405	740	2000
DWD+S 40B+50J	900	895-901	873-879	355	455	790	2000
DWD+S 40B+55J	950	945-951	923-929	355	505	840	2000
DWD+S 40B+60J	1000	995-1001	973-979	355	555	890	2000
DWD+S 45B+40J	850	845-851	823-829	405	355	740	2000
DWD+S 45B+50J	950	945-951	923-929	405	455	840	2000
DWD+S 45B+55J	1000	995-1001	973-979	405	505	890	2000
DWD+S 45B+60J	1050	1045-1051	1023-1029	405	555	940	2000
DWD+S 50B+40J	900	895-901	873-879	455	355	790	2000
DWD+S 50B+45J	950	945-951	923-929	455	405	840	2000
DWD+S 50B+55J	1050	1045-1051	1023-1029	455	505	940	2000
DWD+S 50B+60J	1100	1095-1101	1073-1079	455	555	990	2000
DWD+S 55B+40J	950	945-901	923-929	505	355	840	2000
DWD+S 55B+45J	1000	995-1001	973-979	505	405	890	2000
DWD+S 55B+50J	1050	1045-1051	1023-1029	505	455	940	2000
DWD+S 55B+60J	1150	1145-1151	1123-1129	505	555	1040	2000
DWD+S 60B+40J	1000	995-1001	973-979	555	355	890	2000
DWD+S 60B+45J	1050	1045-1051	1023-1029	555	405	940	2000
DWD+S 60B+50J	1100	1095-1101	1073-1079	555	455	990	2000
DWD+S 60B+55J	1150	1145-1151	1123-1129	555	505	1040	2000

Szimmetrikus ajtó	A1	X1	Y1	B1	B2	D	H
DWD+S 40B+40J	800	795-801	773-779	355	355	690	2000
DWD+S 45B+45J	900	895-901	873-879	405	405	790	2000
DWD+S 50B+50J	1000	995-1001	973-979	455	455	890	2000
DWD+S 55B+55J	1100	1095-1101	1073-1079	505	505	990	2000
DWD+S 60B+60J	1200	1195-1201	1173-1179	555	555	1090	2000

Oldalfal S2	A2	X2	Y2
S2 70	700	692-702	673-683
S2 75	750	742-752	723-733
S2 80	800	792-802	773-783
S2 90	900	892-902	873-883
S2 100	1000	992-1002	973-983

## ZUHANYAJTÓK F (FALI ZSANÉRRAL)

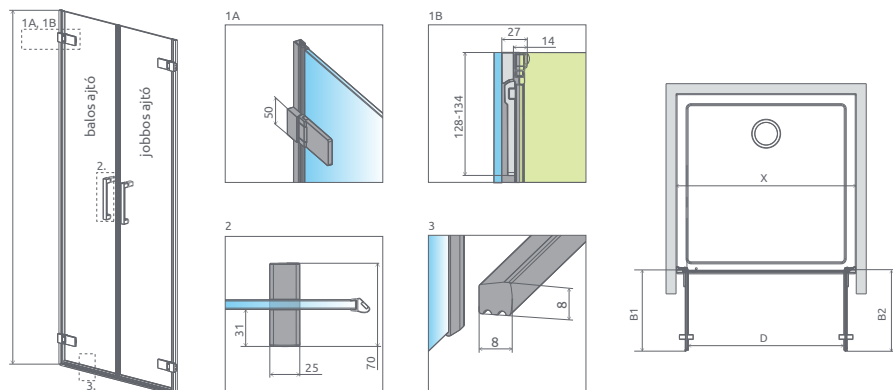
Modell	H	Átlátszó üveggel	HUF listaár
F DWD+S 40 B	2000	386180-03-01L	<b>335 400</b>
F DWD+S 40 J	2000	386180-03-01R	<b>335 400</b>
F DWD+S 45 B	2000	386181-03-01L	<b>335 400</b>
F DWD+S 45 J	2000	386181-03-01R	<b>335 400</b>
F DWD+S 50 B	2000	386182-03-01L	<b>344 800</b>
F DWD+S 50 J	2000	386182-03-01R	<b>344 800</b>
F DWD+S 55 B	2000	386183-03-01L	<b>352 300</b>
F DWD+S 55 J	2000	386183-03-01R	<b>352 300</b>
F DWD+S 60 B	2000	386184-03-01L	<b>363 000</b>
F DWD+S 60 J	2000	386184-03-01R	<b>363 000</b>

## ZUHANYAJTÓK S (SAROK ZSANÉRRAL)

Modell	H	Átlátszó üveggel	HUF listaár
S DWD+S 40 B	2000	386055-03-01L	<b>198 500</b>
S DWD+S/2S 40 J	2000	386050-03-01R	<b>198 500</b>
S DWD+S 45 B	2000	386056-03-01L	<b>203 400</b>
S DWD+S/2S 45 J	2000	386051-03-01R	<b>203 400</b>
S DWD+S 50 B	2000	386057-03-01L	<b>199 500</b>
S DWD+S/2S 50 J	2000	386052-03-01R	<b>199 500</b>
S DWD+S 55 B	2000	386058-03-01L	<b>203 500</b>
S DWD+S/2S 55 J	2000	386053-03-01R	<b>203 500</b>
S DWD+S 60 B	2000	386059-03-01L	<b>208 000</b>
S DWD+S/2S 60 J	2000	386054-03-01R	<b>208 000</b>

## ZUHANYKABIN OLDALFALAK S2

Modell	Tálca szélessége (A2)	Üvegvonál (Y2)	Magassága (H)	Átlátszó üveggel	HUF listaár
S2 70	700	673-683	2000	386109-03-01	<b>152 400</b>
S2 75	750	723-733	2000	386108-03-01	<b>153 700</b>
S2 80	800	773-783	2000	386110-03-01	<b>170 000</b>
S2 90	900	873-883	2000	386111-03-01	<b>172 000</b>
S2 100	1000	973-983	2000	386112-03-02	<b>183 900</b>



Szimmetrikus ajtó	X	B1	B2	D	H
DWD 40B+40J	795-807	355	355	690	2000
DWD 45B+45J	895-907	405	405	790	2000
DWD 50B+50J	995-1007	455	455	890	2000
DWD 55B+55J	1095-1107	505	505	990	2000
DWD 60B+60J	1195-1207	555	555	1090	2000

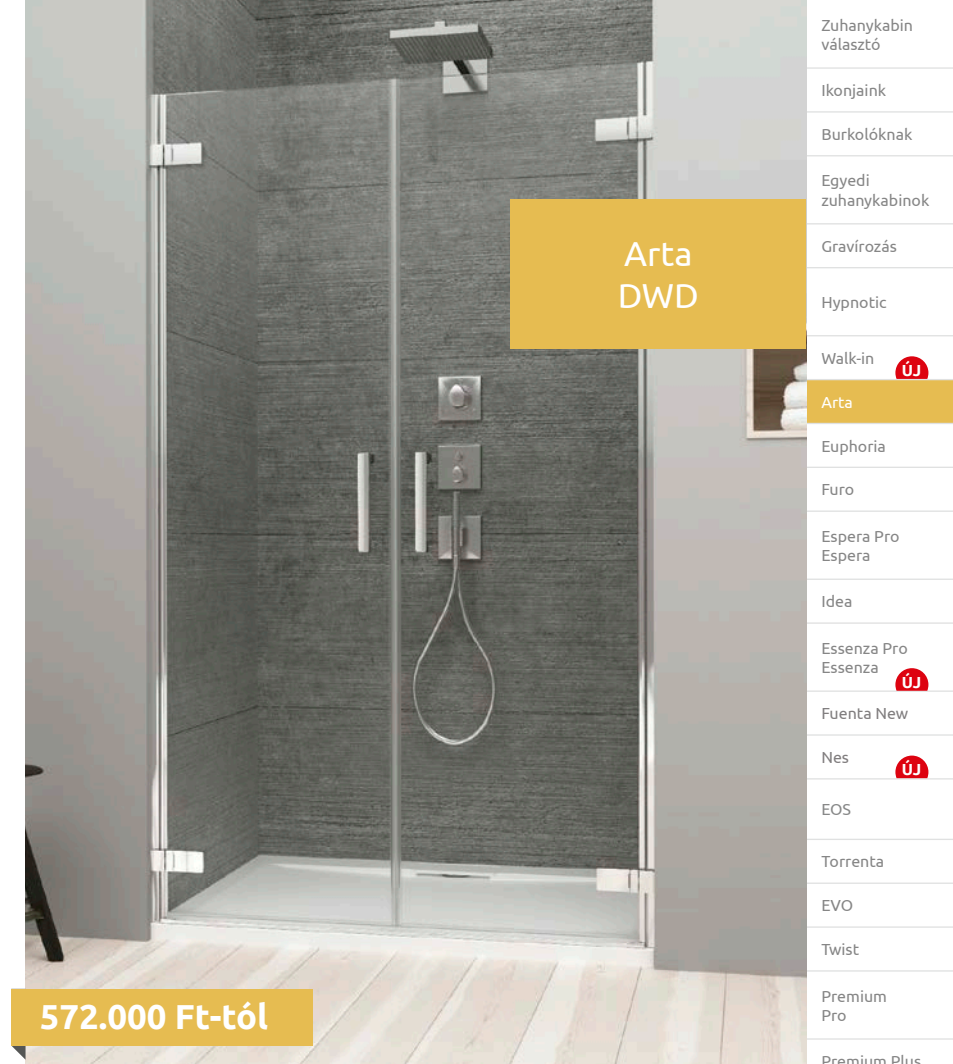
Aszimmetrikus ajtó	X	B1	B2	D	H
DWD 40B+45J	845-857	355	405	740	2000
DWD 40B+50J	895-907	355	455	790	2000
DWD 40B+55J	945-957	355	505	840	2000
DWD 40B+60J	995-1007	355	555	890	2000
DWD 45B+40J	845-857	405	355	740	2000
DWD 45B+50J	945-957	405	455	840	2000
DWD 45B+55J	995-1007	405	505	890	2000
DWD 45B+60J	1045-1057	405	555	940	2000
DWD 50B+40J	895-907	455	355	790	2000
DWD 50B+45J	945-957	455	405	840	2000
DWD 50B+55J	1045-1057	455	505	940	2000
DWD 50B+60J	1095-1107	455	555	990	2000
DWD 55B+40J	945-957	505	355	840	2000
DWD 55B+45J	995-1007	505	405	890	2000
DWD 55B+50J	1045-1057	505	455	940	2000
DWD 55B+60J	1145-1157	505	555	1040	2000
DWD 60B+40J	995-1007	555	355	890	2000
DWD 60B+45J	1045-1057	555	405	940	2000
DWD 60B+50J	1095-1107	555	455	990	2000
DWD 60B+55J	1145-1157	555	505	1040	2000

## ZUHANYAJTÓK BALOS RÉSZ

Modell	Magasság (H)	Átlátszó üveggel	HUF listaár
<b>DWD 40 B</b>	2000	386030-03-01L	<b>286 000</b>
<b>DWD 45 B</b>	2000	386031-03-01L	<b>289 000</b>
<b>DWD 50 B</b>	2000	386032-03-01L	<b>294 000</b>
<b>DWD 55 B</b>	2000	386033-03-01L	<b>296 000</b>
<b>DWD 60 B</b>	2000	386034-03-01L	<b>299 000</b>

## ZUHANYAJTÓK JOBBOS RÉSZ

Modell	Magasság (H)	Átlátszó üveggel	HUF listaár
<b>DWD 40 J</b>	2000	386030-03-01R	<b>286 000</b>
<b>DWD 45 J</b>	2000	386031-03-01R	<b>289 000</b>
<b>DWD 50 J</b>	2000	386032-03-01R	<b>294 000</b>
<b>DWD 55 J</b>	2000	386033-03-01R	<b>296 000</b>
<b>DWD 60 J</b>	2000	386034-03-01R	<b>299 000</b>



**572.000 Ft-tól**

Az Arta DWD zuhanyajtó 2 elemből áll: balos és jobbos ajtó. Az ajtó rendelésekor 2 termék-kódot kell megadni. (Példa: 1db DWD 50B + 1 db DWD 50J = 100-as zuhanyajtó)

**AJÁNLOTT ZUHANYTÁLCÁK:** Delos C/D, Argos C/D, Doros C/D/F, Doros Stone C/D/F, Zantos C/F, Paros C/D, Giaros C/D, Teos C/F, Kios C/F, Doris C/F (222. oldaltól)

**AJÁNLOTT ZUHANYFOLYÓKÁK:** 248. oldaltól



Elérhető az alábbi profilszínekben:  
01 Króm

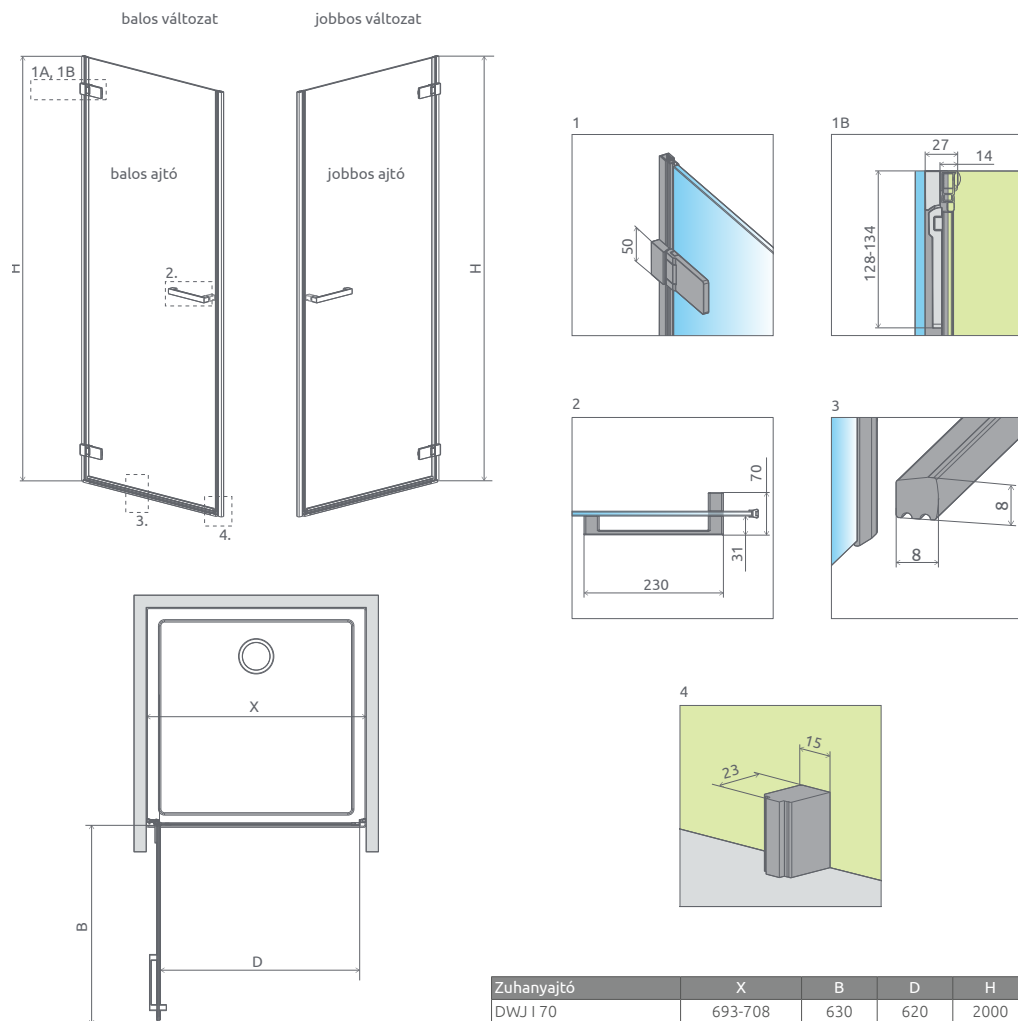


Zuhanykabin választó
Ikonjaink
Burkolóknak
Egyedi zuhanykabinok
Gravírozás
Hypnotic
Walk-in <b>ÚJ</b>
<b>Arta</b>
Euphoria
Furo
Espera Pro Espera
Idea
Essenza Pro Essenza <b>ÚJ</b>
Fuente New
Nes <b>ÚJ</b>
EOS
Torrenta
EVO
Twist
Premium Pro
Premium Plus
Projecta
Kádaparavánok
Toldóprofilok
Zuhanytálcák
Szifonok
Zuhanyfolyókák
Burkolható zuhanytálcák
Márkaszev

# Arta DWJ I



**383.600 Ft-tól**



Zuhanyajtó	X	B	D	H
DWJ I 70	693-708	630	620	2000
DWJ I 80	793-808	730	720	2000
DWJ I 90	893-908	830	820	2000
DWJ I 100	993-1008	930	920	2000

## ZUHANYAJTÓK

Modell	Szélesség (X)	Magasság (H)	Átlátszó üveggel	HUF listaár
<b>DWJ I 70 B</b>	693-708	2000	386070-03-01L	<b>383 600</b>
<b>DWJ I 70 J</b>	693-708	2000	386070-03-01R	<b>383 600</b>
<b>DWJ I 80 B</b>	793-808	2000	386071-03-01L	<b>384 800</b>
<b>DWJ I 80 J</b>	793-808	2000	386071-03-01R	<b>384 800</b>
<b>DWJ I 90 B</b>	893-908	2000	386072-03-01L	<b>399 000</b>
<b>DWJ I 90 J</b>	893-908	2000	386072-03-01R	<b>399 000</b>
<b>DWJ I 100 B</b>	993-1008	2000	386073-03-01L	<b>399 000</b>
<b>DWJ I 100 J</b>	993-1008	2000	386073-03-01R	<b>399 000</b>

Elérhető az alábbi profilszínben:



01 Króm



Easy Clean®



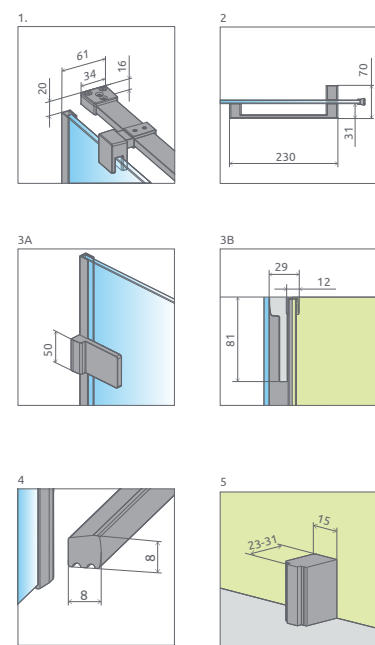
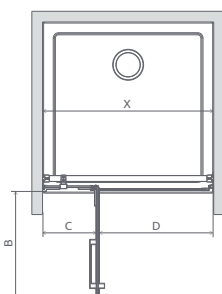
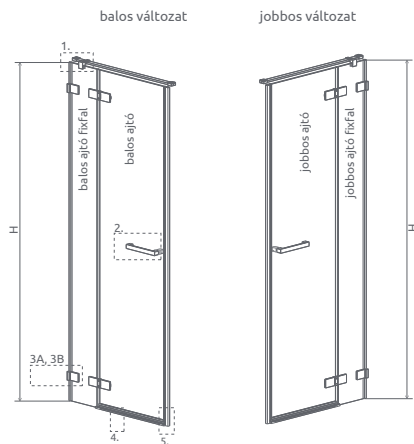
B J

balos jobbos



FELÁRASÓPC





Zuhanyaajtó	X	B	C	D	H
DWJ II 90	892-910	610	244-254	620	2000
DWJ II 100	992-1010	610	344-354	620	2000
DWJ II 110	1092-1110	610	444-454	620	2000
DWJ II 120	1192-1210	810	344-354	820	2000
DWJ II 130	1292-1310	810	444-454	820	2000
DWJ II 140	1392-1410	810	544-554	820	2000

## ZUHANYAJTÓK

Modell	Szélesség (X)	H	Átlátszó üveggel	HUF listaár
<b>DWJ II 90 B</b>	892-910	2000	386441-03-01L	<b>480 200</b>
			386011-03-01R	
<b>DWJ II 90 J</b>	892-910	2000	386441-03-01R	<b>480 200</b>
			386011-03-01L	
<b>DWJ II 100 B</b>	992-1010	2000	386441-03-01L	<b>490 100</b>
			386012-03-01R	
<b>DWJ II 100 J</b>	992-1010	2000	386441-03-01R	<b>490 100</b>
			386012-03-01L	
<b>DWJ II 110 B</b>	1092-1110	2000	386441-03-01L	<b>504 300</b>
			386013-03-01R	
<b>DWJ II 110 J</b>	1092-1110	2000	386441-03-01R	<b>504 300</b>
			386013-03-01L	
<b>DWJ II 120 B</b>	1192-1210	2000	386444-03-01L	<b>508 600</b>
			386012-03-01R	
<b>DWJ II 120 J</b>	1192-1210	2000	386444-03-01R	<b>508 600</b>
			386012-03-01L	
<b>DWJ II 130 B</b>	1292-1310	2000	386444-03-01L	<b>522 800</b>
			386013-03-01R	
<b>DWJ II 130 J</b>	1292-1310	2000	386444-03-01R	<b>522 800</b>
			386013-03-01L	
<b>DWJ II 140 B</b>	1392-1410	2000	386444-03-01L	<b>531 800</b>
			386016-03-01R	
<b>DWJ II 140 J</b>	1392-1410	2000	386444-03-01R	<b>531 800</b>
			386016-03-01L	

H = Magasság



Az Arta DWJ II ajtó 2 elemből áll: ajtó és fixfal. Az ajtó rendelésekor 2 termékkódot kell megadni. (Példa: 2 db DWJ II 100B kód = 100-as zuhanyaajtó)

**AJÁNLOTT ZUHANYTÁLCÁK:** Delos C/D, Argos C/D, Doros C/D/F, Doros Stone C/D/F, Zantos C/F, Paros C/D, Giaros C/D, Teos C/F, Kios C/F, Doris C/F (222. oldaltól)

**AJÁNLOTT ZUHANYFOLYÓKÁK:** 248. oldaltól

- Zuhanykabin választó
- Ikonjaink
- Burkolóknak
- Egyedi zuhanykabinok
- Gravírozás
- Hypnotic
- Walk-in
- Arta**
- Euphoria
- Furo
- Espera Pro  
Espera
- Idea
- Essenza Pro  
Essenza
- Fuenta New
- Nes
- EOS
- Torrenta
- EVO
- Twist
- Premium Pro
- Premium Plus
- Projecta
- Kádaparavánok
- Toldóprofilok
- Zuhanytálcák
- Szifonok
- Zuhanyfolyókák
- Burkolható zuhanytálcák
- Márkaszervez

Arta  
DWS

482.000 Ft-tól

Az Arta DWS ajtó 2 elemből áll: ajtó és fixfal. Az ajtó rendelésekor 2 termékkódot kell megadni. (Példa: 2 db DWS 100B kód = 100-as balos zuhanyajtó)

**AJÁNLOTT ZUHANYTÁLCÁK:** Delos C/D, Argos C/D, Doros C/D/F, Doros Stone D/F, Paros C/D, Giaros D, Teos C/F, Kios F, Doris F (222. oldaltól)

**AJÁNLOTT ZUHANYFOLYÓKÁK:** 248. oldaltól

Elérhető az alábbi profilszínben:



01 Króm



ÜVEG  
PROFIL 1213011  
8 mm

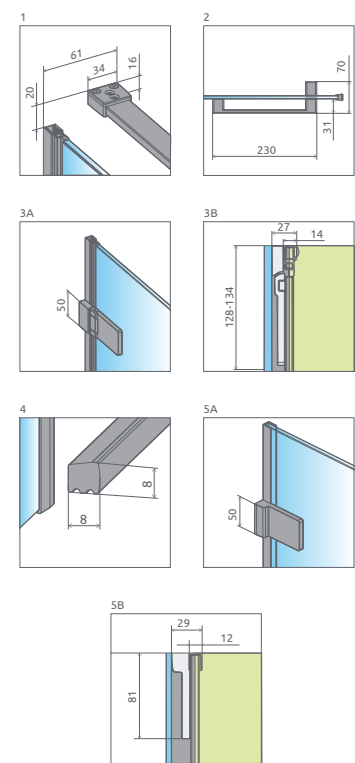
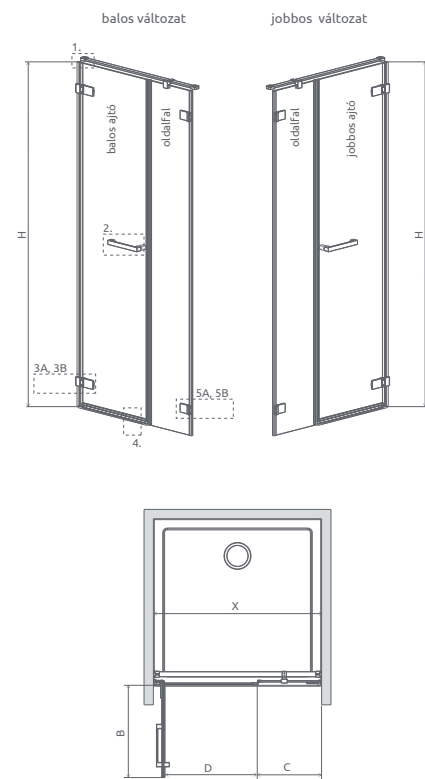
Easy  
Clean®



B J  
balos jobbos



FELÁRAS OPC.



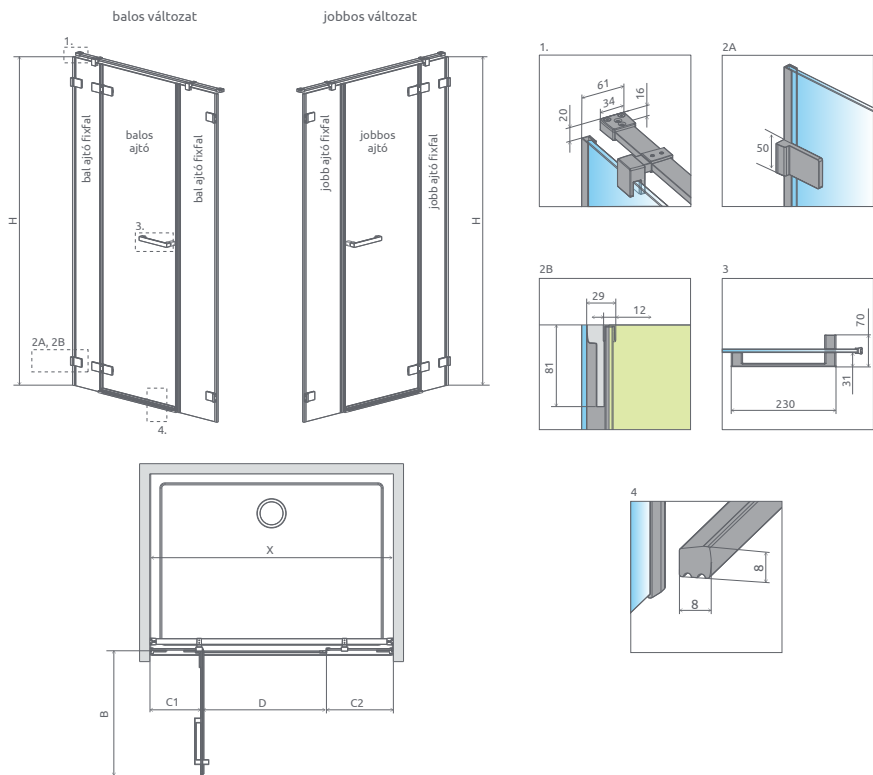
Zuhanyajtó	X	B	C	D	H
DWS 100	990-1006	614	323-333	617	2000
DWS 110	1090-1106	614	423-433	617	2000
DWS 120	1190-1206	814	323-333	817	2000
DWS 130	1290-1306	814	423-433	817	2000
DWS 140	1390-1406	814	523-533	817	2000

### ZUHANYAJTÓK

Modell	Szélesség (X)	H	Átlátszó üveggel	HUF listaár
DWS 100 B	990-1006	2000	386628-03-01L	<b>482 000</b>
			386091-03-01L	
DWS 100 J	990-1006	2000	386628-03-01R	<b>482 000</b>
			386091-03-01R	
DWS 110 B	1090-1106	2000	386628-03-01L	<b>496 900</b>
			386092-03-01L	
DWS 110 J	1090-1106	2000	386628-03-01R	<b>496 900</b>
			386092-03-01R	
DWS 120 B	1190-1206	2000	386828-03-01L	<b>501 300</b>
			386091-03-01L	
DWS 120 J	1190-1206	2000	386828-03-01R	<b>501 300</b>
			386091-03-01R	
DWS 130 B	1290-1306	2000	386828-03-01L	<b>516 200</b>
			386092-03-01L	
DWS 130 J	1290-1306	2000	386828-03-01R	<b>516 200</b>
			386092-03-01R	
DWS 140 B	1390-1406	2000	386828-03-01L	<b>525 100</b>
			386095-03-01L	
DWS 140 J	1390-1406	2000	386828-03-01R	<b>525 100</b>
			386095-03-01R	

H = Magasság



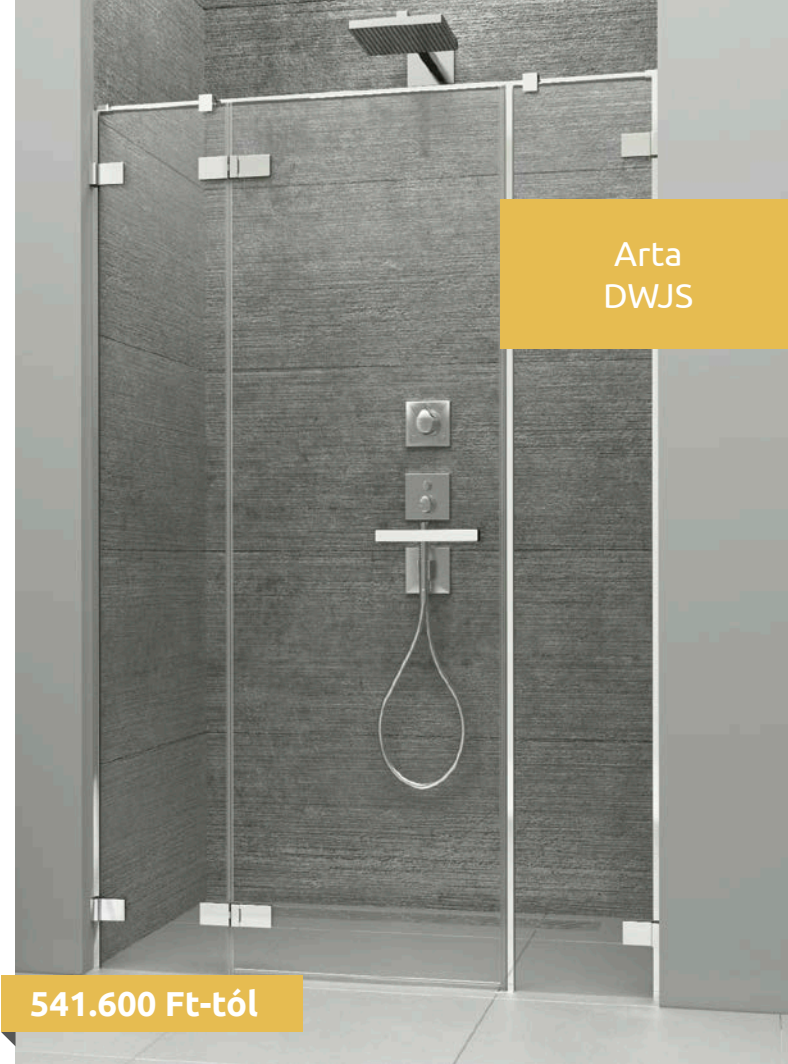


Zuhanyajtó	X	B	C1	C2	D	H
DWJS 130	1290-1310	620	344-354	330-340	610	2000
DWJS 140	1390-1410	720	344-354	330-340	710	2000
DWJS 150	1490-1510	820	344-354	330-340	810	2000

## ZUHANYAJTÓK

Modell	Szélesség (X)	H	Átlátszó üveggel	HUF listaár
<b>DWJS 130 B</b>	1290-1310	2000	386455-03-01L	<b>541 600</b>
			1386122-03-01L	
<b>DWJS 130 J</b>	1290-1310	2000	386455-03-01R	<b>541 600</b>
			1386122-03-01R	
<b>DWJS 140 B</b>	1390-1410	2000	386456-03-01L	<b>549 300</b>
			1386122-03-01L	
<b>DWJS 140 J</b>	1390-1410	2000	386456-03-01R	<b>549 300</b>
			1386122-03-01R	
<b>DWJS 150 B</b>	1490-1510	2000	386457-03-01L	<b>558 100</b>
			1386122-03-01L	
<b>DWJS 150 J</b>	1490-1510	2000	386457-03-01R	<b>558 100</b>
			1386122-03-01R	

H = Magasság

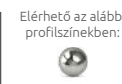


**541.600 Ft-tól**

Az Arta DWJS ajtó 2 elemből áll: ajtó és fixfal. Az ajtó rendelésekor 2 termékkódot kell megadni. (Példa: 2 db DWJS 130B kód = 130-as balos zuhanyajtó)

**AJÁNLOTT ZUHANYTÁLCÁK:** Argos D, Doros D/F, Paros D, Giaros D, Teos F, Kios F, Doris F (222. oldaltól)

**AJÁNLOTT ZUHANYFOLYÓKÁK:** 248. oldaltól



Zuhanykabin választó

Ikonjaink

Burkolóknak

Egyedi zuhanykabinok

Gravírozás

Hypnotic

Walk-in **ÚJ**

Arta

Euphoria

Furo

Espera Pro  
Espera

Idea

Essenza Pro  
Essenza **ÚJ**

Fuente New

Nes **ÚJ**

EOS

Torrenta

EVO

Twist

Premium Pro

Premium Plus

Projecta

Kádparavánok

Toldóprofilok

Zuhanytálcák

Szifonok

Zuhanyfolyókák

Burkolható zuhanytálcák

Márkaszervez

# EUPHORIA

Néhány ecsetvonásnyi üveg. Amikor a csúcstechnológia műalkotássá válik. Euphoria: A Radaway talán legstílusosabb zuhanyzóí.



Exkluzív süllyesztett zsanérok



Nagy stabilitást biztosító krómozott tartórudak



8 mm vastag edzett biztonsági üveg



Elegáns és praktikus króm elemek



Tökéletes záródást biztosító mágneses tömítő profilok



Króm takaró profil 10 mm-es toleranciával a fali egyenetlenségek eltakarásáért



Tömítőprofil nélkül csak pontosan függőleges és sima falfelületre szerelhető

## VÁLASZTHATÓ ÜVEGTÍPUS



01 Átlátszó

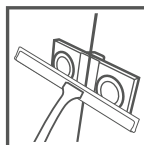
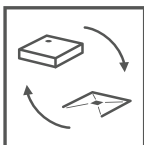
## ELÉRHETŐ PROFILSZÍN

Profiljaink kellően ellenállóak a korrózióval szemben.

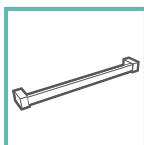
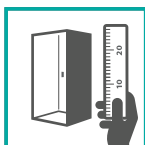
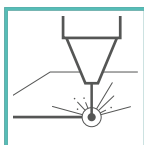


01 Króm

## ALAPTULAJDONSÁGOK (ikonmagyarázat: 7. oldal)



## FELÁRRAL RENDELHETŐK (ikonmagyarázat: 7. oldal)



UltraClear a PDD modelleknél nem elérhető.



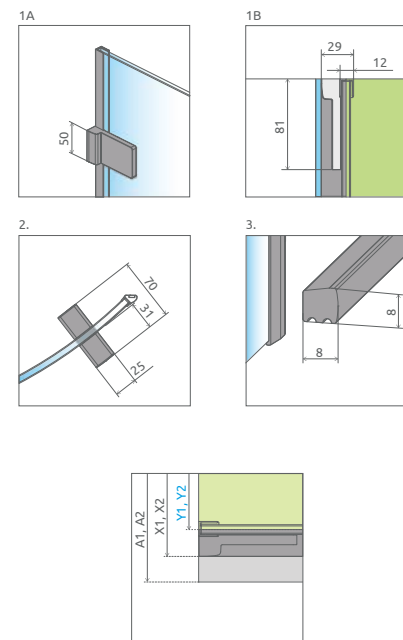
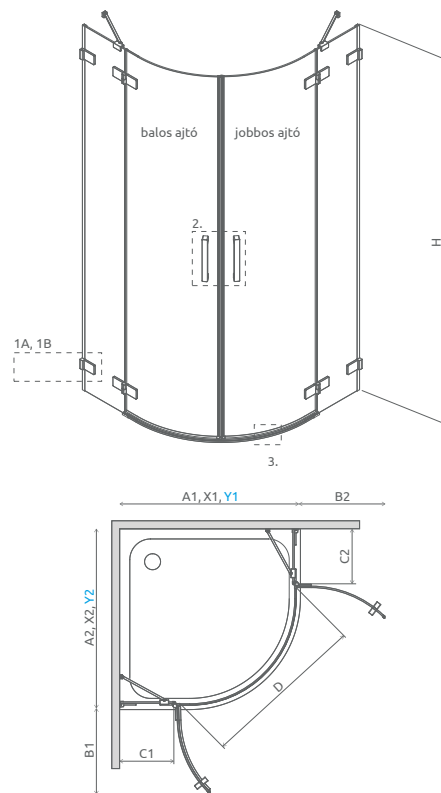
# Euphoria

- Zuhanykabin választó
- Ikonjaink
- Burkolóknak
- Egyedi zuhanykabinok
- Gravírozás
- Hypnotic
- Walk-in **ÚJ**
- Arta
- Euphoria**
- Furo
- Espera Pro  
Espera
- Idea
- Essenza Pro  
Essenza **ÚJ**
- Fuenta New
- Nes **ÚJ**
- EOS
- Torrenta
- EVO
- Twist
- Premium Pro
- Premium Plus
- Projecta
- Kádparavánok
- Toldóprofilok
- Zuhanytálcák
- Szifonok
- Zuhanyfolyókák
- Burkolható zuhanytálcák
- Márkaszerviz

# Euphoria PDD



**541.800 Ft-tól**



Zuhanykabin	A1	A2	X1	X2	Y1	Y2	B1	B2	C1	C2	D	H
PDD 80B×80J	800	800	795-805	795-805	773-783	773-783	440	440	187-197	187-197	845	2000
PDD 80B×90J	800	900	795-805	895-905	773-783	873-883	440	440	187-197	287-297	845	2000
PDD 80B×100J	800	1000	795-805	995-1005	773-783	973-983	440	440	187-197	387-397	845	2000
PDD 90B×80J	900	800	895-905	795-805	873-883	773-783	440	440	287-297	187-197	845	2000
PDD 90B×90J	900	900	895-905	895-905	873-883	873-883	440	440	287-297	287-297	845	2000
PDD 90B×100J	900	1000	895-905	995-1005	873-883	973-983	440	440	287-297	387-397	845	2000
PDD 100B×80J	1000	800	995-1005	795-805	973-983	773-783	440	440	387-397	187-197	845	2000
PDD 100B×90J	1000	900	995-1005	895-905	973-983	873-883	440	440	387-397	287-297	845	2000
PDD 100B×100J	1000	1000	995-1005	995-1005	973-983	973-983	440	440	387-397	387-397	845	2000

## ZUHANYKABIN BALOS AJTÓK

Modell	Tálca szélessége (A1)	Üvegvonal mérete (Y1)	Magasság (H)	Átlátszó üveggel	HUF listaár
<b>PDD 80 B</b>	800	773-783	2000	383002-01L	<b>270 900</b>
<b>PDD 90 B</b>	900	873-883	2000	383001-01L	<b>285 400</b>
<b>PDD 100 B</b>	1000	973-983	2000	383003-01L	<b>291 500</b>

## ZUHANYKABIN JOBBOS AJTÓK

Modell	Tálca szélessége (A2)	Üvegvonal mérete (Y2)	Magasság (H)	Átlátszó üveggel	HUF listaár
<b>PDD 80 J</b>	800	773-783	2000	383002-01R	<b>270 900</b>
<b>PDD 90 J</b>	900	873-883	2000	383001-01R	<b>285 400</b>
<b>PDD 100 J</b>	1000	973-983	2000	383003-01R	<b>291 500</b>

Az Euphoria PDD kabin 2 elemből áll: jobbos és balos ajtó. A kabin rendelésekor 2 termékkódot kell megadni. (Példa: 1 db PDD 80B + 1 db PDD 80J = 80x80-as zuhanykabin)

**AJÁNLOTT ZUHANYTÁLCÁK:** Doros A, Doros Stone A, Delos A/E, Patmos A/E, Rodos A, Tasos E, Laros E, Argos A, Zantos E, Paros A, Giaros A (222. oldaltól)

**AJÁNLOTT ZUHANYFOLYÓKÁK:** 248. oldaltól

Elérhető az alábbi profilszínben:

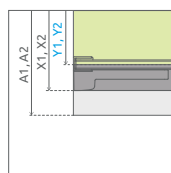
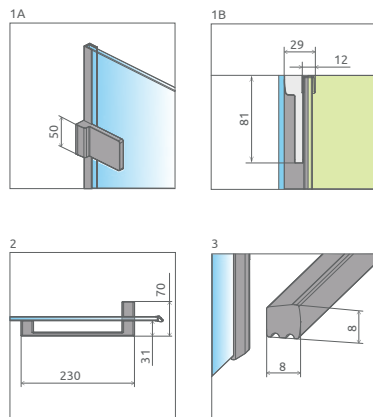
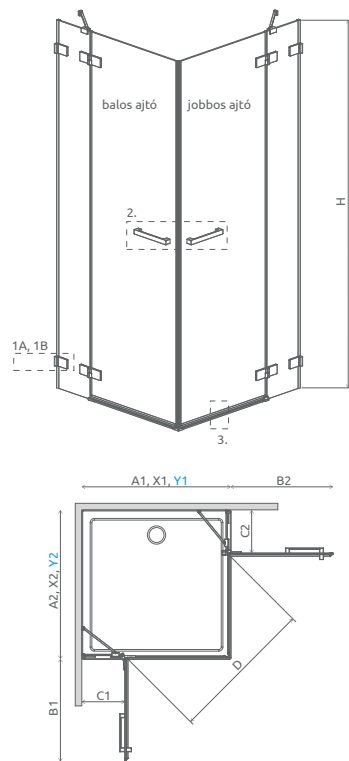


01 Króm



FELÁRAS OPC.





Zuhanykabin	A1	A2	X1	X2	Y1	Y2	B1	B2	C1	C2	D	H
KDD 80B×80J	800	800	795-805	795-805	773-783	773-783	540	540	260-270	260-270	740	2000
KDD 80B×90J	800	900	795-805	895-905	773-783	873-883	540	640	260-270	260-270	805	2000
KDD 80B×100J	800	1000	795-805	995-1005	773-783	973-983	540	640	260-270	360-370	805	2000
KDD 90B×80J	900	800	895-905	795-805	873-883	773-783	640	540	260-270	260-270	805	2000
KDD 90B×90J	900	900	895-905	895-905	873-883	873-883	640	640	260-270	260-270	880	2000
KDD 90B×100J	900	1000	895-905	995-1005	873-883	973-983	640	640	260-270	360-370	880	2000
KDD 100B×80J	1000	800	995-1005	795-805	973-983	773-783	640	540	360-370	260-270	805	2000
KDD 100B×90J	1000	900	995-1005	895-905	973-983	873-883	640	640	360-370	260-270	880	2000
KDD 100B×100J	1000	1000	995-1005	995-1005	973-983	973-983	640	640	360-370	360-370	880	2000

### ZUHANYKABIN BALOS AJTÓK

Modell	Tálca szélessége (A1)	Üvegvonál mérete (Y1)	Magasság (H)	Átlátszó üveggel	HUF listaár
<b>KDD 80 B</b>	800	773-783	2000	383061-01L	<b>250 300</b>
<b>KDD 90 B</b>	900	873-883	2000	383060-01L	<b>264 800</b>
<b>KDD 100 B</b>	1000	973-983	2000	383062-01L	<b>282 300</b>

### ZUHANYKABIN JOBBOS AJTÓK

Modell	Tálca szélessége (A2)	Üvegvonál mérete (Y2)	Magasság (H)	Átlátszó üveggel	HUF listaár
<b>KDD 80 J</b>	800	773-783	2000	383061-01R	<b>250 300</b>
<b>KDD 90 J</b>	900	873-883	2000	383060-01R	<b>264 800</b>
<b>KDD 100 J</b>	1000	973-983	2000	383062-01R	<b>282 300</b>



**Euphoria  
KDD**

**500.600 Ft-tól**

Az Euphoria KDD kabin 2 elemből áll: jobbos és balos ajtó. A kabin rendelésekor 2 termék-kódot kell megadni. (Példa: 1 db KDD 80B + 1 db KDD 80J = 80x80-as zuhanykabin)

**AJÁNLOTT ZUHANYTÁLCÁK:** Delos C, Rodos C, Argos C/D, Laros D, Doros C/D/F, Doros Stone C/D/F, Zantos C/F, Paros C/D, Giaros C/D, Teos C/F, Kios C/F, Doris C/F (222. oldaltól)

**AJÁNLOTT ZUHANYFOLYÓKÁK:** 248. oldaltól

ÜVEG  
MÉRET 1215x1815  
mm **8**

Easy  
Clean

**B J**  
balos jobbos

Elérhető az alábbi  
profilzínekben:

**01** Króm

UltraClear

ÜVEG-  
VARIÁCIÓK

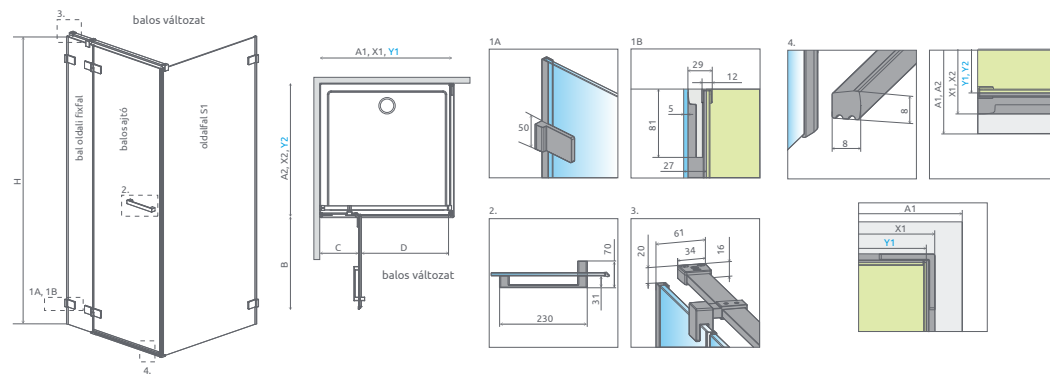
FELÁRAS OPC.

- Zuhanykabin választó
- Ikonjaink
- Burkolóknak
- Egyedi zuhanykabinok
- Gravírozás
- Hypnotic
- Walk-in ÚJ
- Arta
- Euphoria**
- Furo
- Espera Pro  
Espera
- Idea
- Essenza Pro  
Essenza ÚJ
- Fuente New
- Nes ÚJ
- EOS
- Torrenta
- EVO
- Twist
- Premium Pro
- Premium Plus
- Projecta
- Kádaparavánok
- Toldóprofilok
- Zuhanytálcák
- Szifonok
- Zuhanyfolyókák
- Burkolható zuhanytálcák
- Márkaszervez

# Euphoria KDJ



**420.000 Ft-tól**



Nyílóajtó	A1	X1	Y1	B	C	D	H
KDJ 80	800	795-805	773-783	540	260-270	500	2000
KDJ 90	900	895-905	873-883	640	260-270	600	2000
KDJ 100	1000	995-1005	973-983	640	360-370	600	2000
KDJ 110	1100	1095-1105	1073-1083	840	260-270	800	2000
KDJ 120	1200	1195-1205	1173-1183	840	360-370	800	2000

Oldalfal	A2	X2	Y2
S1 70	700	695-705	673-683
S1 75	750	745-755	723-733
S1 80	800	795-805	773-783
S1 90	900	895-905	873-883
S1 100	1000	995-1005	973-983
S1 110	1100	1095-1105	1073-1083
S1 120	1200	1195-1205	1173-1183

## ZUHANYKABIN NYÍLÓAJTÓK

Modell	Tálca szélessége (A1)	Üvegvonallal mérete (Y1)	Magasság (H)	Átlátszó üveggel	HUF listaár
<b>KDJ 80 B</b>	800	773-783	2000	383512-01L	<b>292 000</b>
				383241-01L	
<b>KDJ 80 J</b>	800	773-783	2000	383512-01R	<b>292 000</b>
				383241-01R	
<b>KDJ 90 B</b>	900	873-883	2000	383612-01L	<b>295 000</b>
				383241-01L	
<b>KDJ 90 J</b>	900	873-883	2000	383612-01R	<b>295 000</b>
				383241-01R	
<b>KDJ 100 B</b>	1000	973-983	2000	383612-01L	<b>304 800</b>
				383240-01L	
<b>KDJ 100 J</b>	1000	973-983	2000	383612-01R	<b>304 800</b>
				383240-01R	
<b>KDJ 110 B</b>	1100	1073-1083	2000	383812-01L	<b>311 600</b>
				383241-01L	
<b>KDJ 110 J</b>	1100	1073-1083	2000	383812-01R	<b>311 600</b>
				383241-01R	
<b>KDJ 120 B</b>	1200	1173-1183	2000	383812-01L	<b>321 400</b>
				383240-01L	
<b>KDJ 120 J</b>	1200	1173-1183	2000	383812-01R	<b>321 400</b>
				383240-01R	

## ZUHANYKABIN OLDALFALAK S1

Modell	Tálca szélessége (A2)	Üvegvonallal mérete (Y2)	Magasság (H)	Átlátszó üveggel	HUF listaár
<b>S1 70</b>	700	674-684	2000	383055-01	<b>128 000</b>
<b>S1 75</b>	750	724-734	2000	383056-01	<b>128 500</b>
<b>S1 80</b>	800	773-783	2000	383051-01	<b>141 200</b>
<b>S1 90</b>	900	873-883	2000	383050-01	<b>149 400</b>
<b>S1 100</b>	1000	973-983	2000	383052-01	<b>159 700</b>
<b>S1 110</b>	1100	1073-1083	2000	383053-01	<b>173 000</b>
<b>S1 120</b>	1200	1173-1183	2000	383054-01	<b>181 300</b>

Az Euphoria KDJ kabin 3 elemből áll: ajtó, ajtó fixfal és oldalfal. A kabin rendelésekor 3 termékkódot kell megadni. (Példa: 2db KDJ 80B kód + 1 db S1 80 = 80x80-as balos zuhanykabin)

**AJÁNLOTT ZUHANYTÁLCÁK:** Delos C, Rodos C, Argos C/D, Laros D, Doros C/D/F, Doros Stone C/D/F, Zantos C/F, Paros C/D, Giaros C/D, Teos C/F, Kios C/F, Doris C/F (222. oldaltól)

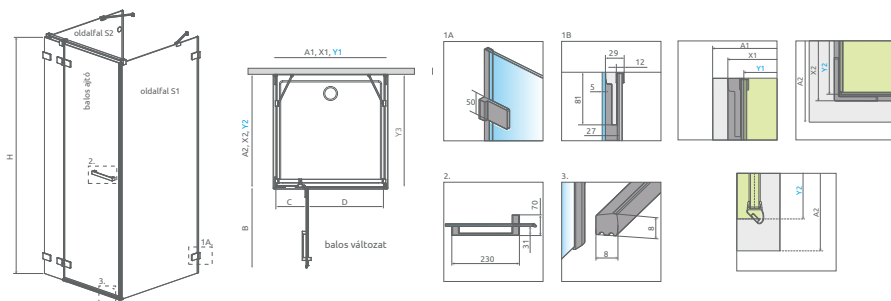
**AJÁNLOTT ZUHANYFOLYÓKÁK:** 248. oldaltól

Elérhető az alábbi profilszínben:



FELÁRAS OPCIÓ





Nyílóajtó	A1	X1	Y1	B	C	D	H	Oldalfal S1	Y2	Oldalfal S2	A2	X2	Y2
KDJ 80	800	790	746	540	238	500	2000	S1 70	674-684	S2 70	700	686-696	674-684
KDJ 90	900	890	846	640	238	600	2000	S1 75	724-734	S2 75	750	736-746	724-734
KDJ 100	1000	990	946	640	338	600	2000	S1 80	774-784	S2 80	800	786-796	774-784
KDJ 110	1100	1090	1046	840	238	800	2000	S1 90	874-884	S2 90	900	886-896	874-884
KDJ 120	1200	1190	1146	840	338	800	2000	S1 100	974-984	S2 100	1000	986-996	974-984

## ZUHANYKABIN NYÍLÓAJTÓK

Modell	A1	Y1	H	Átlátszó üveggel	HUF listaár
KDJ+S 80 B	800	746	2000	383512-01L	<b>268 500</b>
				383221-01L	
KDJ+S 80 J	800	746	2000	383512-01R	<b>268 500</b>
				383221-01R	
KDJ+S 90 B	900	846	2000	383612-01L	<b>271 500</b>
				383221-01L	
KDJ+S 90 J	900	846	2000	383612-01R	<b>271 500</b>
				383221-01R	
KDJ+S 100 B	1000	946	2000	383612-01L	<b>280 000</b>
				383220-01L	
KDJ+S 100 J	1000	946	2000	383612-01R	<b>280 000</b>
				383220-01R	
KDJ+S 110 B	1100	1046	2000	383812-01L	<b>288 100</b>
				383221-01L	
KDJ+S 110 J	1100	1046	2000	383812-01R	<b>288 100</b>
				383221-01R	
KDJ+S 120 B	1200	1146	2000	383812-01L	<b>296 600</b>
				383220-01L	
KDJ+S 120 J	1200	1146	2000	383812-01R	<b>296 600</b>
				383220-01R	

## ZUHANYKABIN OLDALFALAK S1

Modell	A3	Y3	H	Átlátszó üveggel	HUF listaár
S1 70	700	674-684	2000	383055-01	<b>128 000</b>
S1 75	750	724-734	2000	383056-01	<b>128 500</b>
S1 80	800	775-785	2000	383051-01	<b>141 200</b>
S1 90	900	875-885	2000	383050-01	<b>149 400</b>
S1 100	1000	975-985	2000	383052-01	<b>159 700</b>

## ZUHANYKABIN OLDALFALAK S2

Modell	A2	Y2	H	Átlátszó üveggel	HUF listaár
S2 70	700	674-684	2000	383033-01	<b>190 600</b>
S2 75	750	724-734	2000	383034-01	<b>197 800</b>
S2 80	800	778-788	2000	383031-01	<b>197 800</b>
S2 90	900	878-888	2000	383030-01	<b>205 000</b>
S2 100	1000	978-988	2000	383032-01	<b>214 000</b>



Euphoria  
KDJ+S

587.100 Ft-tól

Az Euphoria KDJ+S kabin 4 elemből áll: ajtó, ajtó fixfal és 2 oldalfal.  
A kabin rendelésekor 4 termékkódot kell megadni. (Példa: 2 db KDJ + S 80B kód + 1 db S1 80 + 1 db S2 80 = 80x80-as balos háromfalú zuhanykabin)

**AJÁNLOTT ZUHANYTÁLCÁK:** Delos C, Rodos C, Argos C/D, Laros D, Doros C/D/F, Doros Stone C/D/F, Zantos C/F, Paros C/D, Giaros C/D, Teos C/F, Kios C/F, Doris C/F (222. oldaltól)

**AJÁNLOTT ZUHANYFOLYÓKÁK:** 248. oldaltól

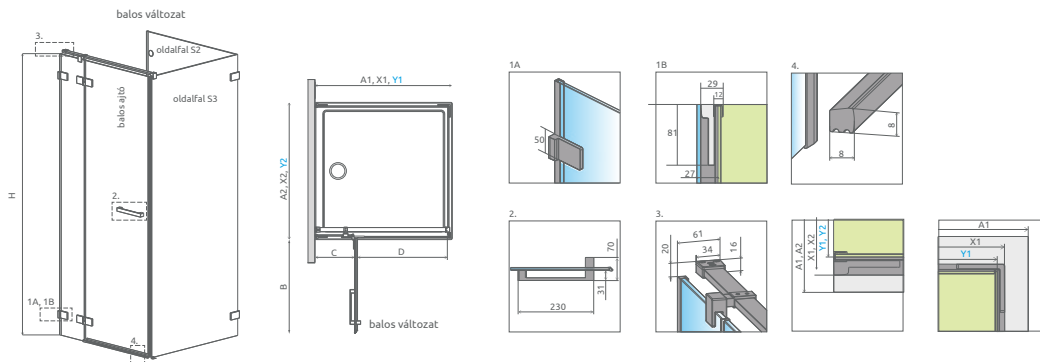


- Zuhanykabin választó
- Ikonjaink
- Burkolóknak
- Egyedi zuhanykabinok
- Gravírozás
- Hypnotic
- Walk-in ÚJ
- Arta
- Euphoria**
- Furo
- Espera Pro  
Espera
- Idea
- Essenza Pro  
Essenza ÚJ
- Fuenta New
- Nes ÚJ
- EOS
- Torrenta
- EVO
- Twist
- Premium Pro
- Premium Plus
- Projecta
- Kádaparavánok
- Toldóprofilok
- Zuhanytálcák
- Szifonok
- Zuhanyfolyókák
- Burkolható zuhanytálcák
- Márkaszervez

# Euphoria KDJ-P



**571.200 Ft-tól**



Nyílóajtó	B	C	D	H
KDJ ajtó 80	540	260-270	500	2000
KDJ ajtó 90	640	260-270	600	2000
KDJ ajtó 100	640	360-370	600	2000

Oldalfal S2	A1	X1	Y1
S2 80	800	787-797	<b>774-784</b>
S2 90	900	887-897	<b>874-884</b>
S2 100	1000	987-997	<b>974-984</b>

Oldalfal S3	A2	X2	Y2
S3 70	700	690	<b>646</b>
S3 75	750	740	<b>696</b>
S3 80	800	790	<b>746</b>
S3 90	900	890	<b>846</b>
S3 100	1000	990	<b>946</b>
S3 110	1100	1090	<b>1046</b>
S3 120	1200	1190	<b>1146</b>

## ZUHANYKABIN NYÍLÓAJTÓK

Modell	A1	Y1	H	Átlátszó üveggel	HUF listaár
<b>KDJ 80 B</b>	800	<b>773-783</b>	2000	383512-01L	<b>292 000</b>
				383241-01L	
				383512-01R	
<b>KDJ 80 J</b>	800	<b>773-783</b>	2000	383241-01R	<b>292 000</b>
				383612-01L	
				383241-01L	
<b>KDJ 90 B</b>	900	<b>873-883</b>	2000	383612-01R	<b>295 000</b>
				383241-01R	
				383612-01R	
<b>KDJ 90 J</b>	900	<b>873-883</b>	2000	383241-01R	<b>295 000</b>
				383612-01L	
				383241-01L	
<b>KDJ 100 B</b>	1000	<b>973-983</b>	2000	383240-01L	<b>304 800</b>
				383612-01R	
				383240-01L	
<b>KDJ 100 J</b>	1000	<b>973-983</b>	2000	383612-01R	<b>304 800</b>
				383240-01R	
				383240-01R	

## ZUHANYKABIN OLDALFALAK S2

Modell	A1	Y1	H	Átlátszó üveggel	HUF listaár
<b>S2 80</b>	800	<b>774-784</b>	2000	383031-01	<b>197 800</b>
<b>S2 90</b>	900	<b>874-884</b>	2000	383030-01	<b>205 000</b>
<b>S2 100</b>	1000	<b>974-984</b>	2000	383032-01	<b>214 000</b>

## ZUHANYKABIN OLDALFALAK S3

Modell	A2	Y2	H	Átlátszó üveggel	HUF listaár
<b>S3 70</b>	700	<b>646</b>	2000	383057-01	<b>81 400</b>
<b>S3 75</b>	750	<b>696</b>	2000	383058-01	<b>84 200</b>
<b>S3 80</b>	800	<b>746</b>	2000	383038-01	<b>86 200</b>
<b>S3 90</b>	900	<b>846</b>	2000	383035-01	<b>90 000</b>
<b>S3 100</b>	1000	<b>946</b>	2000	383036-01	<b>99 400</b>
<b>S3 110</b>	1100	<b>1046</b>	2000	383039-01	<b>109 400</b>
<b>S3 120</b>	1200	<b>1146</b>	2000	383037-01	<b>115 900</b>

Az Euphoria KDJ-P kabin 4 elemből áll: ajtó, ajtó fixfal és 2 oldalfal. A kabin rendelésekor 4 termékódot kell megadni. (Példa: 2 db KDJ 80B kód + 1 db S2 80 + 1 db S3 80 = 80x80-as balos háromfalú zuhanykabin)

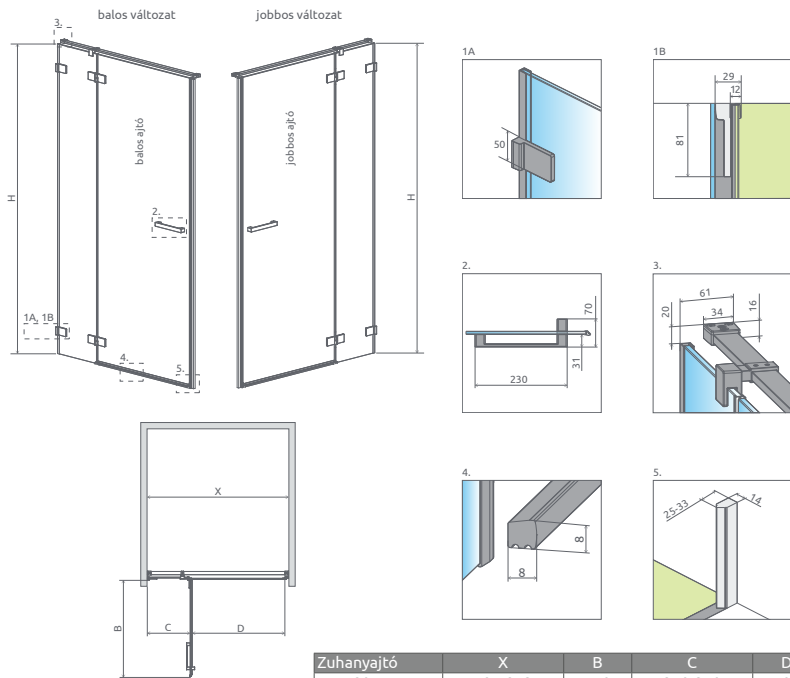
**AJÁNLOTT ZUHANYTÁLCÁK:** Delos C, Rodos C, Argos C/D, Laros D, Doros C/D/F, Doros Stone C/D/F, Zantos C/F, Paros C/D, Giaros C/D, Teos C/F, Kios C/F, Doris C/F (222. oldaltól)

**AJÁNLOTT ZUHANYFOLYÓKÁK:** 248. oldaltól

Elérhető az alábbi profilszínben:







Zuhanyajtó	X	B	C	D	H
DWJ 80	794-812	540	260-270	500	2000
DWJ 90	894-912	640	260-270	600	2000
DWJ 100	994-1012	640	360-370	600	2000
DWJ 110	1094-1112	840	260-270	800	2000
DWJ 120	1194-1212	840	360-370	800	2000
DWJ 130	1294-1312	840	460-470	800	2000

## ZUHANYAJTÓK

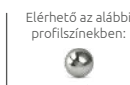
Modell	Szélesség (X)	Magasság (H)	Átlátszó üveggel	HUF listaár
<b>DWJ 80 B</b>	794-812	2000	383512-01L	<b>304 200</b>
			383212-01L	
<b>DWJ 80 J</b>	794-812	2000	383512-01R	<b>304 200</b>
			383212-01R	
<b>DWJ 90 B</b>	894-912	2000	383612-01L	<b>307 200</b>
			383212-01L	
<b>DWJ 90 J</b>	894-912	2000	383612-01R	<b>307 200</b>
			383212-01R	
<b>DWJ 100 B</b>	994-1012	2000	383612-01L	<b>321 200</b>
			383214-01L	
<b>DWJ 100 J</b>	994-1012	2000	383612-01R	<b>321 200</b>
			383214-01R	
<b>DWJ 110 B</b>	1094-1112	2000	383812-01L	<b>323 800</b>
			383212-01L	
<b>DWJ 110 J</b>	1094-1112	2000	383812-01R	<b>323 800</b>
			383212-01R	
<b>DWJ 120 B</b>	1194-1212	2000	383812-01L	<b>337 800</b>
			383214-01L	
<b>DWJ 120 J</b>	1194-1212	2000	383812-01R	<b>337 800</b>
			383214-01R	
<b>DWJ 130 B</b>	1294-1312	2000	383812-01L	<b>339 000</b>
			383217-01L	
<b>DWJ 130 J</b>	1294-1312	2000	383812-01R	<b>339 000</b>
			383217-01R	

**304.200 Ft-tól**

Az Euphoria DWJ ajtó 2 elemből áll: ajtó és ajtó Fixfal. Az ajtó rendelésekor 2 termékkódot kell megadni. (Példa: 2 db DWJ 100B kód = 100-as balos zuhanyajtó)

**AJÁNLOTT ZUHANYTÁLCÁK:** Delos C/D, Rodos C, Doros C/D/F, Doros Stone C/D/F, Laros D, Argos C/D, Zantos C/F, Paros C/D, Giaros C/D, Teos C/F, Kios C/F, Doris C/F (222. oldaltól)

**AJÁNLOTT ZUHANYFOLYÓKÁK:** 248. oldaltól



FELÁRAS OPC.



Zuhanykabin választó

Ikonjaink

Burkolóknak

Egyedi zuhanykabinok

Gravírozás

Hypnotic

Walk-in **ÚJ**

Arta

**Euphoria**

Furo

Espera Pro  
Espera

Idea

Essenza Pro  
Essenza **ÚJ**

Fuente New

Nes **ÚJ**

EOS

Torrenta

EVO

Twist

Premium Pro

Premium Plus

Projecta

Kádaparavánok

Toldóprofilok

Zuhanytálcák

Szifonok

Zuhanyfolyókák

Burkolható zuhanytálcák

Márkaszervez

# FURO

„A modern ember modern fürdőszobájába” – Furo a futurisztikus dizájnelemek ötvözve a klasszikus szépségideálokkal.



Felső stabilizáló elem, innovatív lassító betéttel.



A karcolódásoknak ellenálló króm küszöb rozsdamentes acél betéttel.



Zökkenőmentes görgőrendszer.



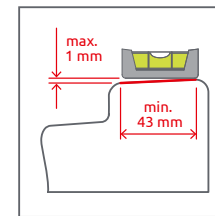
A belülről az üveggel egy síkban lévő görgő megkönnyíti a kabin tisztítását.



Küszöbbe integrált hatékony ütközésgátló.



Ergonomikus krómhozott designfogantyú (500 mm).



Zuhanytálcára történő beépítés esetén a tálca peremének szélessége min. 43 mm, a dőlésszöge pedig max. 1 mm lehet.

## VÁLASZTHATÓ ÜVEGTÍPUS



01 Átlátszó

## VÁLASZTHATÓ PROFILSZÍNEK

Profiljaink minden színben kellően ellenállóak a korrózióval szemben.



01 Króm



54 Fekete



09 Arany



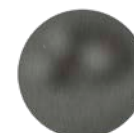
99 Szálcsiszolt arany



91 Szálcsiszolt króm



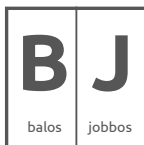
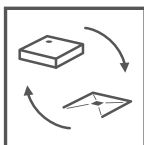
93 Szálcsiszolt réz



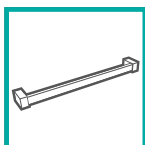
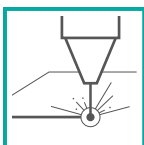
92 Szálcsiszolt fegyvermetál

A zuhanyszerelvények elemei között árnyalati eltérés lehetséges.

## ALAPTULAJDONSÁGOK (ikonmagyarázat: 7. oldal)



## FELÁRRAL RENDELHETŐK (ikonmagyarázat: 7. oldal)



Furo Walk-in modellt a 38. oldalon találja, a többi Walk-in kabin kínálatában.





Króm mellett elérhető még további 7 profil-színben is. Részletekért keresse a Hypnotic katalógusunkat és weboldalunkat.

## Furo

- Zuhanykabin választó
- Ikonjaink
- Burkolóknak
- Egyedi zuhanykabinok
- Gravírozás
- Hypnotic
- Walk-in **ÚJ**
- Arta
- Euphoria
- Furo**
- Espera Pro  
Espera
- Idea
- Essenza Pro  
Essenza **ÚJ**
- Fuenta New
- Nes **ÚJ**
- EOS
- Torrenta
- EVO
- Twist
- Premium Pro
- Premium Plus
- Projecta
- Kádpáravánok
- Toldóprofilok
- Zuhanytálcák
- Szifonok
- Zuhanyfolyókák
- Burkolható zuhanytálcák
- Márkaszerviz

A képen **Furo KDJ arany** zuhanykabin látható.

# Furo KDJ



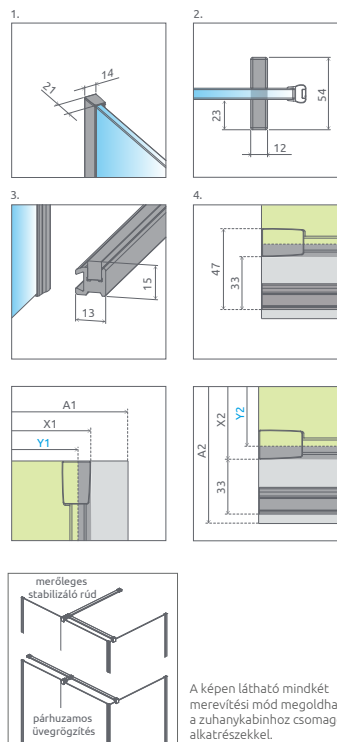
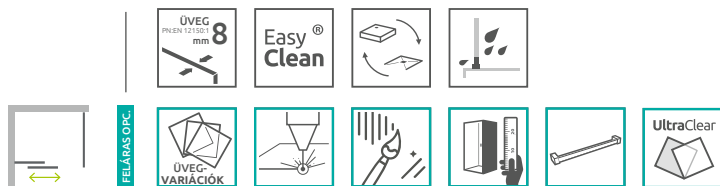
**343.100 Ft-tól**

A Furo KDJ zuhanykabin 3 elemből áll: ajtó, ajtó fix rész és oldalfal. A zuhanykabin rendelésekor 3 termékkódot kell megadni. (Példa: 2 db KDJ 110B kód + S1 90 oldalfal = 110x90-es balos zuhanykabin.)

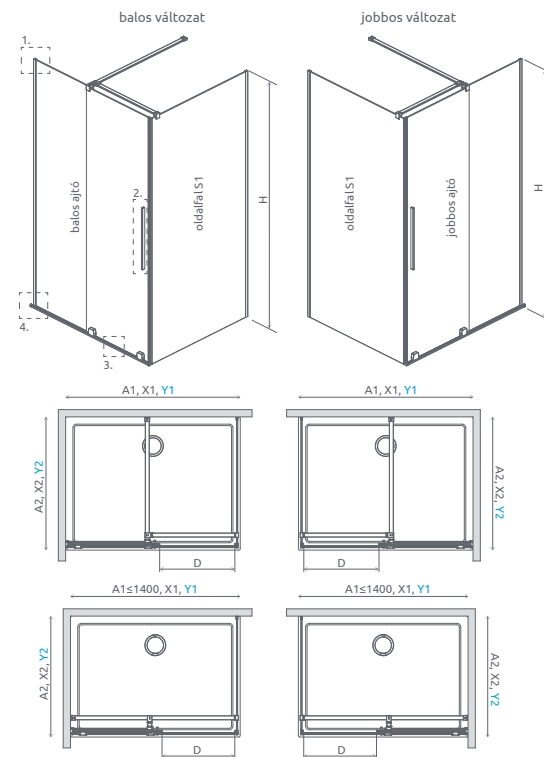
**AJÁNLOTT ZUHANYTÁLCÁK:** Teos, Doris és Kios zuhanytálcák (222. oldaltól)

**AJÁNLOTT ZUHANYFOLYÓKÁK:** 248. oldaltól

Elérhető az alábbi profilszínekben:



A képen látható mindkét mérévítési mód megoldható a zuhanykabinhoz csomagolt alkatrészekkel.



Zuhanytálcára szerelésekor a Furo zuhanykabin helyigénye min. 47 mm (lásd: 4. technikai rajz)

## ZUHANYKABIN TOLÓAJTÓK

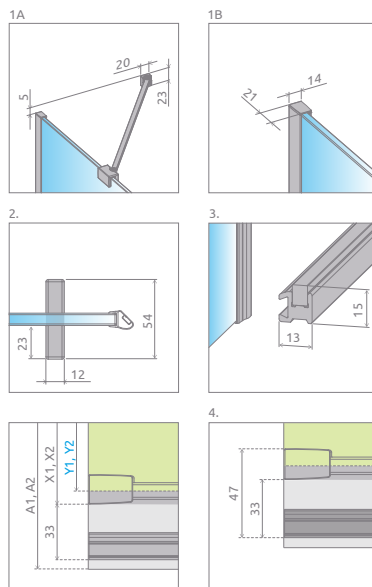
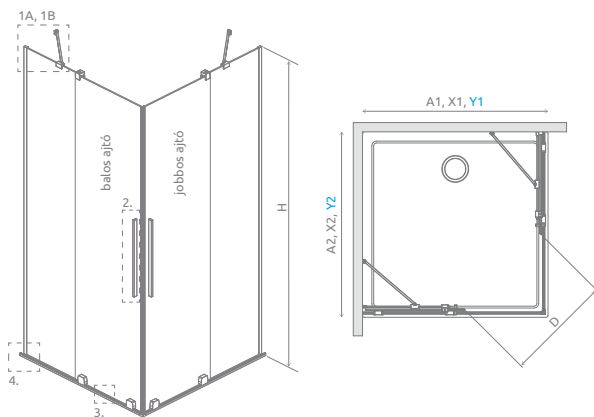
Modell	Elemek	Átlátszó üveggel	HUF listaár
<b>KDJ 90 B</b>	Furo KDJ ajtó 472 bal	10104472-01-01L	<b>258 800</b>
	Furo fix üveg 430	10110430-01-01	
<b>KDJ 90 J</b>	Furo KDJ ajtó 472 jobb	10104472-01-01R	<b>258 800</b>
	Furo fix üveg 430	10110430-01-01	
<b>KDJ 100 B</b>	Furo KDJ ajtó 522 bal	10104522-01-01L	<b>266 000</b>
	Furo fix üveg 480	10110480-01-01	
<b>KDJ 100 J</b>	Furo KDJ ajtó 522 jobb	10104522-01-01R	<b>266 000</b>
	Furo fix üveg 480	10110480-01-01	
<b>KDJ 110 B</b>	Furo KDJ ajtó 572 bal	10104572-01-01L	<b>274 000</b>
	Furo fix üveg 530	10110530-01-01	
<b>KDJ 110 J</b>	Furo KDJ ajtó 572 jobb	10104572-01-01R	<b>274 000</b>
	Furo fix üveg 530	10110530-01-01	
<b>KDJ 120 B</b>	Furo KDJ ajtó 622 bal	10104622-01-01L	<b>282 900</b>
	Furo fix üveg 580	10110580-01-01	
<b>KDJ 120 J</b>	Furo KDJ ajtó 622 jobb	10104622-01-01R	<b>282 900</b>
	Furo fix üveg 580	10110580-01-01	
<b>KDJ 130 B</b>	Furo KDJ ajtó 672 bal	10104672-01-01L	<b>291 800</b>
	Furo fix üveg 630	10110630-01-01	
<b>KDJ 130 J</b>	Furo KDJ ajtó 672 jobb	10104672-01-01R	<b>291 800</b>
	Furo fix üveg 630	10110630-01-01	
<b>KDJ 140 B</b>	Furo KDJ ajtó 722 bal	10104722-01-01L	<b>301 300</b>
	Furo fix üveg 680	10110680-01-01	
<b>KDJ 140 J</b>	Furo KDJ ajtó 722 jobb	10104722-01-01R	<b>301 300</b>
	Furo fix üveg 680	10110680-01-01	
<b>KDJ 150 B</b>	Furo KDJ ajtó 772 bal	10104772-01-01L	<b>313 300</b>
	Furo fix üveg 730	10110730-01-01	
<b>KDJ 150 J</b>	Furo KDJ ajtó 772 jobb	10104772-01-01R	<b>313 300</b>
	Furo fix üveg 730	10110730-01-01	
<b>KDJ 160 B</b>	Furo KDJ ajtó 822 bal	10104822-01-01L	<b>318 300</b>
	Furo fix üveg 780	10110780-01-01	
<b>KDJ 160 J</b>	Furo KDJ ajtó 822 jobb	10104822-01-01R	<b>318 300</b>
	Furo fix üveg 780	10110780-01-01	

Zuhanyajtók	A1	X1	Y1	D	H
KDJ ajtó 90	900	885-895	879-889	370	2000
KDJ ajtó 100	1000	985-995	979-989	420	2000
KDJ ajtó 110	1100	1085-1095	1079-1089	470	2000
KDJ ajtó 120	1200	1185-1195	1179-1189	520	2000
KDJ ajtó 130	1300	1285-1295	1279-1289	570	2000
KDJ ajtó 140	1400	1385-1395	1379-1389	620	2000
KDJ ajtó 150	1500	1485-1495	1479-1489	670	2000
KDJ ajtó 160	1600	1585-1595	1579-1589	720	2000

Oldalfalak	A2	X2	Y2
S1 70	700	650-660	644-654
S1 75	750	700-710	694-704
S1 80	800	750-760	744-754
S1 90	900	850-860	844-854
S1 100	1000	950-960	944-954
S1 110	1100	1050-1060	1044-1054
S1 120	1200	1150-1160	1144-1154

## OLDALFALAK S1

Modell	Átlátszó üveggel	HUF listaár
<b>S1 70</b>	10113070-01-01	<b>84 300</b>
<b>S1 75</b>	10113075-01-01	<b>92 600</b>
<b>S1 80</b>	10113080-01-01	<b>92 600</b>
<b>S1 90</b>	10113090-01-01	<b>99 900</b>
<b>S1 100</b>	10113100-01-01	<b>106 000</b>
<b>S1 110</b>	10113110-01-01	<b>113 400</b>
<b>S1 120</b>	10113120-01-01	<b>120 700</b>



Zuhanytálcára szerelékör a Furo zuhanykabin helyigénye min. 47 mm (lásd: 4. technikai rajz)

Zuhanykabinok	A1	A2	X1	X2	Y1	Y2	D	H
KDD 80B×80J	800	800	750-760	750-760	744-754	744-754	435	2000
KDD 80B×90J	800	900	750-760	850-860	744-754	844-854	472	2000
KDD 80B×100J	800	1000	750-760	950-960	744-754	944-954	511	2000
KDD 80B×110J	800	1100	750-760	1050-1060	744-754	1044-1054	551	2000
KDD 80B×120J	800	1200	750-760	1150-1160	744-754	1144-1154	594	2000
KDD 90B×80J	900	800	850-860	750-760	844-854	744-754	472	2000
KDD 90B×90J	900	900	850-860	850-860	844-854	844-854	506	2000
KDD 90B×100J	900	1000	850-860	950-960	844-854	944-954	542	2000
KDD 90B×110J	900	1100	850-860	1050-1060	844-854	1044-1054	581	2000
KDD 90B×120J	900	1200	850-860	1150-1160	844-854	1144-1154	621	2000
KDD 100B×80J	1000	800	950-960	750-760	944-954	744-754	511	2000
KDD 100B×90J	1000	900	950-960	850-860	944-954	844-854	542	2000
KDD 100B×100J	1000	1000	950-960	950-960	944-954	944-954	577	2000
KDD 100B×110J	1000	1100	950-960	1050-1060	944-954	1044-1054	613	2000
KDD 100B×120J	1000	1200	950-960	1150-1160	944-954	1144-1154	651	2000
KDD 110B×80J	1100	800	1050-1060	750-760	1044-1054	744-754	551	2000
KDD 110B×90J	1100	900	1050-1060	850-860	1044-1054	844-854	581	2000
KDD 110B×100J	1100	1000	1050-1060	950-960	1044-1054	944-954	613	2000
KDD 110B×110J	1100	1100	1050-1060	1050-1060	1044-1054	1044-1054	647	2000
KDD 110B×120J	1100	1200	1050-1060	1150-1160	1044-1054	1144-1154	684	2000
KDD 120B×80J	1200	800	1150-1160	750-760	1144-1154	744-754	594	2000
KDD 120B×90J	1200	900	1150-1160	850-860	1144-1154	844-854	621	2000
KDD 120B×100J	1200	1000	1150-1160	950-960	1144-1154	944-954	651	2000
KDD 120B×110J	1200	1100	1150-1160	1050-1060	1144-1154	1044-1054	684	2000
KDD 120B×120J	1200	1200	1150-1160	1150-1160	1144-1154	1144-1154	718	2000

## ZUHANYKABIN BALOS AJTÓK

Modell	Átlátszó üveggel	HUF listaár
<b>KDD 80 B</b>	10105080-01-01L	<b>196 600</b>
<b>KDD 90 B</b>	10105090-01-01L	<b>206 000</b>
<b>KDD 100 B</b>	10105100-01-01L	<b>213 200</b>
<b>KDD 110 B</b>	10105110-01-01L	<b>219 500</b>
<b>KDD 120 B</b>	10105120-01-01L	<b>226 800</b>

## ZUHANYKABIN JOBBOS AJTÓK

Modell	Átlátszó üveggel	HUF listaár
<b>KDD 80 J</b>	10105080-01-01R	<b>196 600</b>
<b>KDD 90 J</b>	10105090-01-01R	<b>206 000</b>
<b>KDD 100 J</b>	10105100-01-01R	<b>213 200</b>
<b>KDD 110 J</b>	10105110-01-01R	<b>219 500</b>
<b>KDD 120 J</b>	10105120-01-01R	<b>226 800</b>



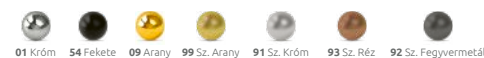
393.200 Ft-tól

A Furo KDD zuhanykabin 2 elemből áll: balos és jobbos ajtó. A kabin rendelésekor 2 termékkódot kell megadni. (Például: 1 db KDD 80B ajtó + 1 db KDD 80J ajtó = 80x80-as zuhanykabin.)

**AJÁNLOTT ZUHANYTÁLCÁK:** Teos, Doris és Kios zuhanytálcák (222. oldaltól)

**AJÁNLOTT ZUHANYFOLYÓKÁK:** 248. oldaltól

Elérhető az alábbi profilszínekben:



- Zuhanykabin választó
- Ikonjaink
- Burkolóknak
- Egyedi zuhanykabinok
- Gravírozás
- Hypnotic
- Walk-in **ÚJ**
- Arta
- Euphoria
- Furo**
- Espera Pro
- Espera
- Idea
- Essenza Pro
- Essenza **ÚJ**
- Fuenta New
- Nes **ÚJ**
- EOS
- Torrenta
- EVO
- Twist
- Premium Pro
- Premium Plus
- Projecta
- Káparavánok
- Toldóprofilok
- Zuhanytálcák
- Szifonok
- Zuhanyfolyókák
- Burkolható zuhanytálcák
- Márkaszervez

## Furo SL KDD



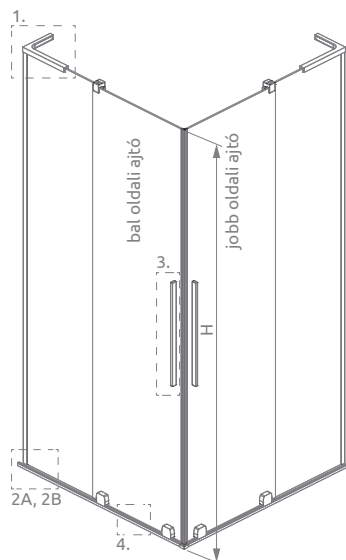
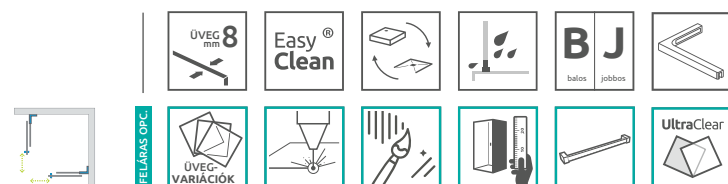
434.800 Ft-tól

A Furo SL KDD zuhanykabin 2 elemből áll: balos és jobbos ajtó.  
A kabin rendelésekor 2 termékkódot kell megadni.  
(Például: 1 db SL KDD 80B ajtó + 1 db SL KDD 80J ajtó = 80x80-as zuhanykabin.)

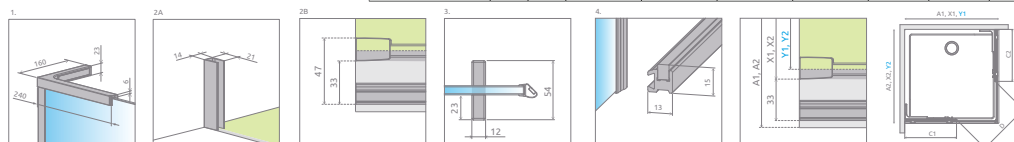
**AJÁNLOTT ZUHANYTÁLCÁK:** Teos, Doris és Kios zuhanytálcák (222. oldaltól)

**AJÁNLOTT ZUHANYFOLYÓKÁK:** 248. oldaltól

Elérhető az alábbi profilszínekben:



Modell	A1	A2	X1	X2	Y1	Y2	C1	C2	D1	D2
SL KDD 80B×80J	800	800	750-760	750-760	744-754	744-754	454-464	454-464	435	2000
SL KDD 80B×90J	800	900	750-760	850-860	744-754	844-854	454-464	504-514	472	2000
SL KDD 80B×100J	800	1000	750-760	950-960	744-754	944-954	454-464	554-564	511	2000
SL KDD 80B×110J	800	1100	750-760	1050-1060	744-754	1044-1054	454-464	604-614	551	2000
SL KDD 80B×120J	800	1200	750-760	1150-1160	744-754	1144-1154	454-464	654-664	594	2000
SL KDD 90B×80J	900	800	850-860	750-760	844-854	744-754	504-514	454-464	472	2000
SL KDD 90B×90J	900	900	850-860	850-860	844-854	844-854	504-514	504-514	506	2000
SL KDD 90B×100J	900	1000	850-860	950-960	844-854	944-954	504-514	554-564	542	2000
SL KDD 90B×110J	900	1100	850-860	1050-1060	844-854	1044-1054	504-514	604-614	581	2000
SL KDD 90B×120J	900	1200	850-860	1150-1160	844-854	1144-1154	504-514	654-664	621	2000
SL KDD 100B×80J	1000	800	950-960	750-760	944-954	744-754	554-564	454-464	511	2000
SL KDD 100B×90J	1000	900	950-960	850-860	944-954	844-854	554-564	504-514	542	2000
SL KDD 100B×100J	1000	1000	950-960	950-960	944-954	944-954	554-564	554-564	577	2000
SL KDD 100B×110J	1000	1100	950-960	1050-1060	944-954	1044-1054	554-564	604-614	613	2000
SL KDD 100B×120J	1000	1200	950-960	1150-1160	944-954	1144-1154	554-564	654-664	651	2000
SL KDD 110B×80J	1100	800	1050-1060	750-760	1044-1054	744-754	604-614	454-464	551	2000
SL KDD 110B×90J	1100	900	1050-1060	850-860	1044-1054	844-854	604-614	504-514	581	2000
SL KDD 110B×100J	1100	1000	1050-1060	950-960	1044-1054	944-954	604-614	554-564	613	2000
SL KDD 110B×110J	1100	1100	1050-1060	1050-1060	1044-1054	1044-1054	604-614	604-614	647	2000
SL KDD 110B×120J	1100	1200	1050-1060	1150-1160	1044-1054	1144-1154	604-614	654-664	684	2000
SL KDD 120B×80J	1200	800	1150-1160	750-760	1144-1154	744-754	654-664	454-464	594	2000
SL KDD 120B×90J	1200	900	1150-1160	850-860	1144-1154	844-854	654-664	504-514	621	2000
SL KDD 120B×100J	1200	1000	1150-1160	950-960	1144-1154	944-954	654-664	554-564	651	2000
SL KDD 120B×110J	1200	1100	1150-1160	1050-1060	1144-1154	1044-1054	654-664	604-614	684	2000
SL KDD 120B×120J	1200	1200	1150-1160	1150-1160	1144-1154	1144-1154	654-664	654-664	718	2000

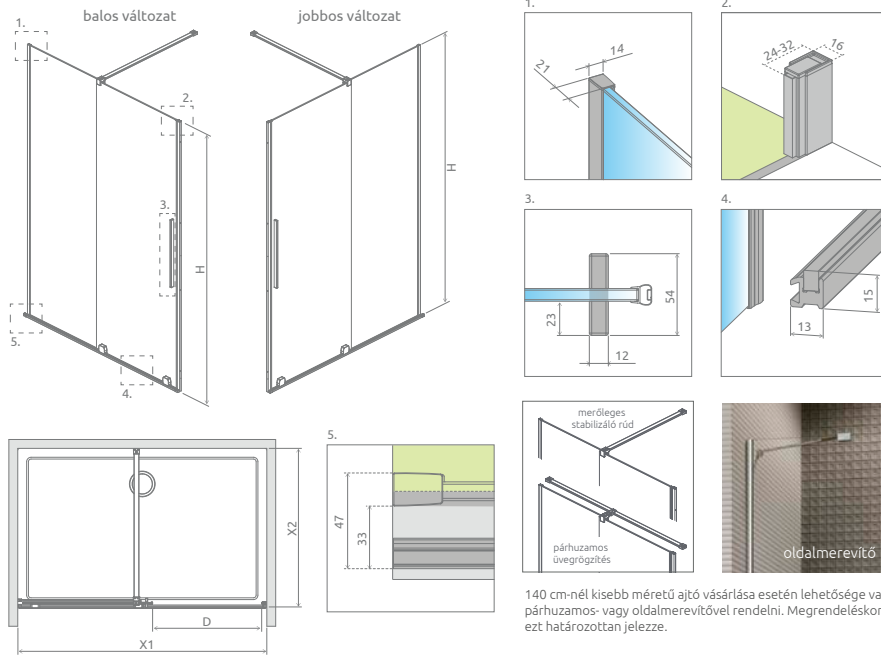


## ZUHANYKABIN BALOS AJTÓK

Modell	H	Átlátszó üveggel	HUF listaár
SL KDD 80 B	2000	10305080-01-01L	<b>217 400</b>
SL KDD 90 B	2000	10305090-01-01L	<b>226 800</b>
SL KDD 100 B	2000	10305100-01-01L	<b>234 000</b>
SL KDD 110 B	2000	10305110-01-01L	<b>240 300</b>
SL KDD 120 B	2000	10305120-01-01L	<b>247 600</b>

## ZUHANYKABIN JOBBOS AJTÓK

Modell	H	Átlátszó üveggel	HUF listaár
SL KDD 80 J	2000	10305080-01-01R	<b>217 400</b>
SL KDD 90 J	2000	10305090-01-01R	<b>226 800</b>
SL KDD 100 J	2000	10305100-01-01R	<b>234 000</b>
SL KDD 110 J	2000	10305110-01-01R	<b>240 300</b>
SL KDD 120 J	2000	10305120-01-01R	<b>247 600</b>



140 cm-nél kisebb méretű ajtó vásárlása esetén lehetséges van párhuzamos- vagy oldalmerevítővel rendelni. Megrendeléskor ezt határozottan jelezze.

## TOLÓAJTÓK

Modell	X1	X2	D	H	Elemek	Átlátszó üveggel	HUF listaár
<b>DWJ 90 B</b>	890-908	max. 1500	373	2000	Furo DWJ ajtó 472 bal Furo fix üveg 430	10107472-01-01L 10110430-01-01	<b>249 900</b>
<b>DWJ 90 J</b>	890-908	max. 1500	373	2000	Furo DWJ ajtó 472 jobb Furo fix üveg 430	10107472-01-01R 10110430-01-01	<b>249 900</b>
<b>DWJ 100 B</b>	990-1008	max. 1500	423	2000	Furo DWJ ajtó 522 bal Furo fix üveg 480	10107522-01-01L 10110480-01-01	<b>259 200</b>
<b>DWJ 100 J</b>	990-1008	max. 1500	423	2000	Furo DWJ ajtó 522 jobb Furo fix üveg 480	10107522-01-01R 10110480-01-01	<b>259 200</b>
<b>DWJ 110 B</b>	1090-1108	max. 1500	473	2000	Furo DWJ ajtó 572 bal Furo fix üveg 530	10107572-01-01L 10110530-01-01	<b>266 700</b>
<b>DWJ 110 J</b>	1090-1108	max. 1500	473	2000	Furo DWJ ajtó 572 jobb Furo fix üveg 530	10107572-01-01R 10110530-01-01	<b>266 700</b>
<b>DWJ 120 B</b>	1190-1208	max. 1500	523	2000	Furo DWJ ajtó 622 bal Furo fix üveg 580	10107622-01-01L 10110580-01-01	<b>274 300</b>
<b>DWJ 120 J</b>	1190-1208	max. 1500	523	2000	Furo DWJ ajtó 622 jobb Furo fix üveg 580	10107622-01-01R 10110580-01-01	<b>274 300</b>
<b>DWJ 130 B</b>	1290-1308	max. 1500	573	2000	Furo DWJ ajtó 672 bal Furo fix üveg 630	10107672-01-01L 10110630-01-01	<b>283 600</b>
<b>DWJ 130 J</b>	1290-1308	max. 1500	573	2000	Furo DWJ ajtó 672 jobb Furo fix üveg 630	10107672-01-01R 10110630-01-01	<b>283 600</b>
<b>DWJ 140 B</b>	1390-1408	max. 1500	623	2000	Furo DWJ ajtó 722 bal Furo fix üveg 680	10107722-01-01L 10110680-01-01	<b>295 300</b>
<b>DWJ 140 J</b>	1390-1408	max. 1500	623	2000	Furo DWJ ajtó 722 jobb Furo fix üveg 680	10107722-01-01R 10110680-01-01	<b>295 300</b>
<b>DWJ 150 B</b>	1490-1508	max. 1500	673	2000	Furo DWJ ajtó 772 bal Furo fix üveg 730	10107772-01-01L 10110730-01-01	<b>306 000</b>
<b>DWJ 150 J</b>	1490-1508	max. 1500	673	2000	Furo DWJ ajtó 772 jobb Furo fix üveg 730	10107772-01-01R 10110730-01-01	<b>306 000</b>
<b>DWJ 160 B</b>	1590-1608	max. 1500	723	2000	Furo DWJ ajtó 822 bal Furo fix üveg 780	10107822-01-01L 10110780-01-01	<b>311 400</b>
<b>DWJ 160 J</b>	1590-1608	max. 1500	723	2000	Furo DWJ ajtó 822 jobb Furo fix üveg 780	10107822-01-01R 10110780-01-01	<b>311 400</b>

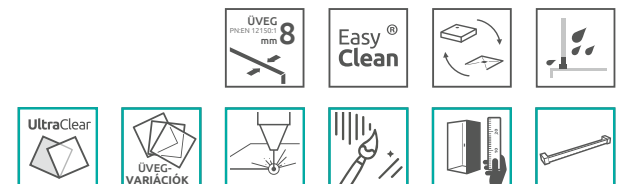


A Furo DWJ zuhanyajtó két elemből áll: ajtó és ajtó fix üveg. Az ajtó rendelésekor 2 termék-kódot kell megadni. (Példa: 2 db DWJ 100B kód = 100-as balos zuhanyajtó.)

**AJÁNLT ZUHANYTÁLCÁK:** Teos, Doris és Kios zuhanytálcák (222. oldaltól)

**AJÁNLT ZUHANYFOLYÓKÁK:** 248. oldaltól

Elérhető az alábbi profilszínekben:



Zuhanykabin választó

Ikonjaink

Burkolóknak

Egyedi zuhanykabinok

Gravírozás

Hypnotic

Walk-in **ÚJ**

Arta

Euphoria

**Furo**

Espera Pro  
Espera

Idea

Essenza Pro  
Essenza **ÚJ**

Fuente New

Nes **ÚJ**

EOS

Torrenta

EVO

Twist

Premium Pro

Premium Plus

Projecta

Kádpáravánok

Toldóprofilok

Zuhanytálcák

Szifonok

Zuhanyfolyókák

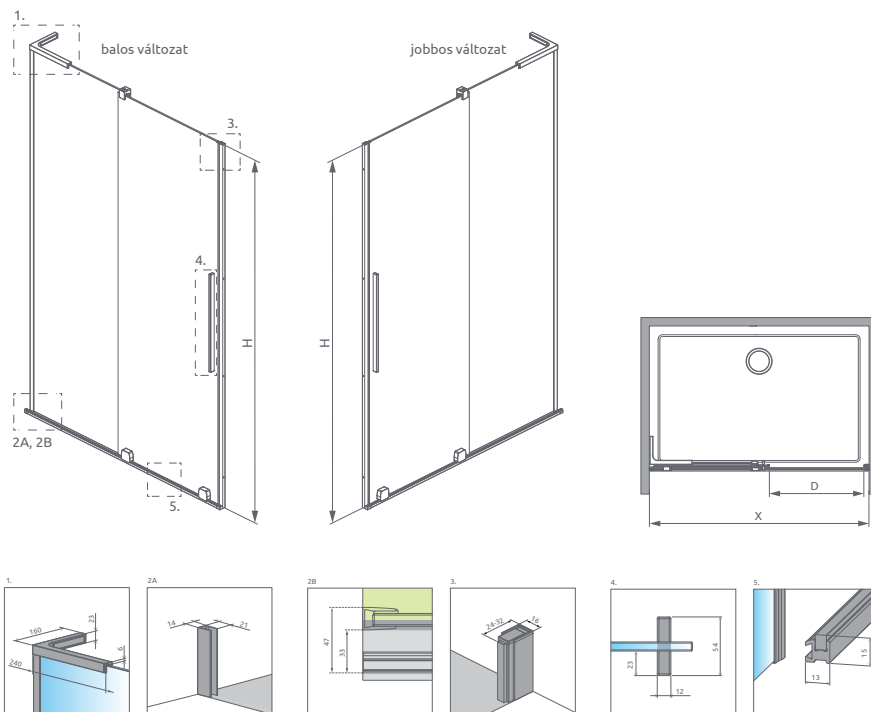
Burkolható zuhanytálcák

Márkaszervez

## Furo SL DWJ



270.700 Ft-tól



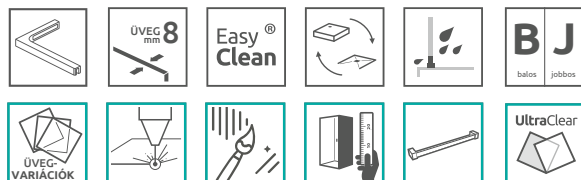
Modell	X1	D	H
SL DWJ 90	890-908	373	2000
SL DWJ 100	990-1008	423	2000
SL DWJ 110	1090-1108	473	2000
SL DWJ 120	1190-1208	523	2000

A Furo SL DWJ zuhanyajtó két elemből áll: ajtó és ajtó fix üveg. Az ajtó rendelésekor 2 termékkódot kell megadni. (Példa: 2 db SL DWJ 100B kód = 100-as balos zuhanyajtó.)

**AJÁNLOTT ZUHANYTÁLCÁK:** Teos, Doris és Kios zuhanytálcák (222. oldaltól)

**AJÁNLOTT ZUHANYFOLYÓKÁK:** 248. oldaltól

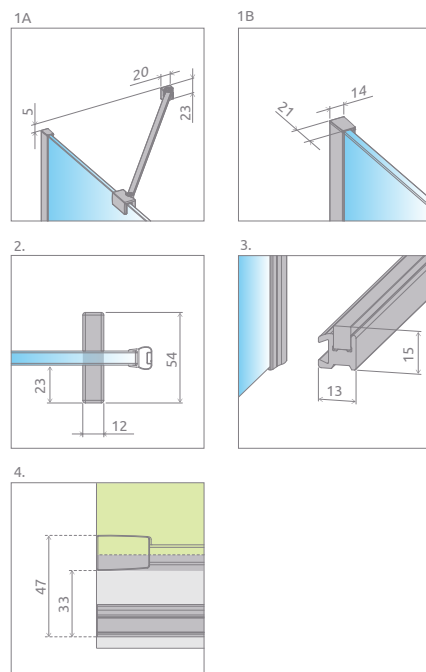
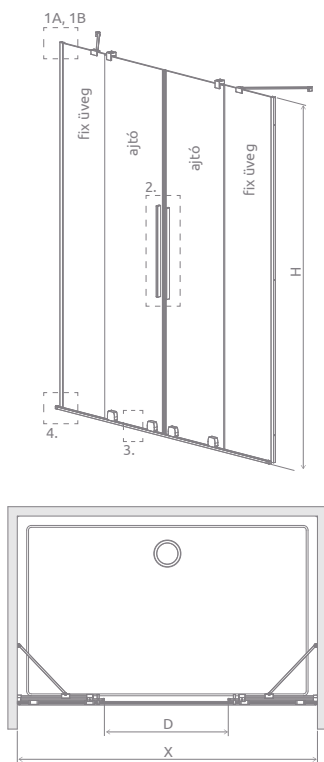
Elérhető az alábbi profilszínekben:



## ZUHANYAJTÓK

Modell	Elemek	Átlátszó üveggel	HUF listaár
<b>SL DWJ 90 B</b>	Furo SL DWJ ajtó 472 bal	10307472-01-01L	<b>270 700</b>
	Furo fix üveg 430	10110430-01-01	
<b>SL DWJ 90 J</b>	Furo SL DWJ ajtó 472 jobb	10307472-01-01R	<b>270 700</b>
	Furo fix üveg 430	10110430-01-01	
<b>SL DWJ 100 B</b>	Furo SL DWJ ajtó 522 bal	10307522-01-01L	<b>280 000</b>
	Furo fix üveg 480	10110480-01-01	
<b>SL DWJ 100 J</b>	Furo SL DWJ ajtó 522 jobb	10307522-01-01R	<b>280 000</b>
	Furo fix üveg 480	10110480-01-01	
<b>SL DWJ 110 B</b>	Furo SL DWJ ajtó 572 bal	10307572-01-01L	<b>287 500</b>
	Furo fix üveg 530	10110530-01-01	
<b>SL DWJ 110 J</b>	Furo SL DWJ ajtó 572 jobb	10307572-01-01R	<b>287 500</b>
	Furo fix üveg 530	10110530-01-01	
<b>SL DWJ 120 B</b>	Furo SL DWJ ajtó 622 bal	10307622-01-01L	<b>295 100</b>
	Furo fix üveg 580	10110580-01-01	
<b>SL DWJ 120 J</b>	Furo SL DWJ ajtó 622 jobb	10307622-01-01R	<b>295 100</b>
	Furo fix üveg 580	10110580-01-01	





Zuhanytálcára szerelékcor a Furo zuhanykabin helyigénye min. 47 mm (lásd: 4. technikai rajz)



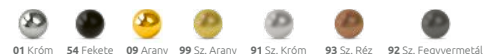
367.600 Ft-tól

A Furo DWD ajtó 2 elemből áll: ajtó és fix üveg. Az ajtó rendelésekor 2 termékkód kell megadni.

**AJÁNLOTT ZUHANYTÁLCÁK:** Teos, Doris és Kios zuhanytálcák (222. oldaltól)

**AJÁNLOTT ZUHANYFOLYÓKÁK:** 248. oldaltól

Elérhető az alábbi profilszínekben:



## TOLÓAJTÓK

Modell	X	D	H	Elemek	Átlátszó üveggel	HUF listaár
<b>DWD 130</b>	1290-1310	518	2000	Furo DWD ajtó 363	10108363-01-01	<b>367 600</b>
				Furo fix üveg 317	10111317-01-01	
<b>DWD 140</b>	1390-1410	568	2000	Furo DWD ajtó 388	10108388-01-01	<b>380 100</b>
				Furo fix üveg 342	10111342-01-01	
<b>DWD 150</b>	1490-1510	618	2000	Furo DWD ajtó 413	10108413-01-01	<b>394 900</b>
				Furo fix üveg 367	10111367-01-01	
<b>DWD 160</b>	1590-1610	668	2000	Furo DWD ajtó 438	10108438-01-01	<b>402 000</b>
				Furo fix üveg 392	10111392-01-01	
<b>DWD 180</b>	1790-1810	768	2000	Furo DWD ajtó 488	10108488-01-01	<b>424 900</b>
				Furo fix üveg 442	10111442-01-01	
<b>DWD 200</b>	1990-2010	868	2000	Furo DWD ajtó 538	10108538-01-01	<b>442 400</b>
				Furo fix üveg 492	10111492-01-01	

Zuhanykabin választó

Ikonjaink

Burkolóknak

Egyedi zuhanykabinok

Gravírozás

Hypnotic

Walk-in **ÚJ**

Arta

Euphoria

Furo

Espera Pro  
Espera

Idea

Essenza Pro  
Essenza **ÚJ**

Fuente New

Nes **ÚJ**

EOS

Torrenta

EVO

Twist

Premium Pro

Premium Plus

Projecta

Kádaparavánok

Toldóprofilok

Zuhanytálcák

Szifonok

Zuhanyfolyókák

Burkolható zuhanytálcák

Márkaszervez

# ESPERA / ESPERA PRO

„A műértők dizájnya”. A „Design for the Connoisseur” díjas Espera nem kérdez vissza: fékezett ajtócsukódás, precíz kabinzárás és ínycsekknek való elegancia.



Az ajtók fékezését szolgáló innovatív rendszer



Speciális csúszka biztosítja az ajtók csendes nyílását



Kihasználható és kiemelhető ajtók a könnyű tisztításért



Elegáns, praktikus króm elemek



Tömítések, amelyek biztosítják a kabin tökéletes zárását



Stabil kabinszerkezet, 8 mm vastag edzett biztonsági üveg

## VÁLASZTHATÓ ÜVEGTÍPUSOK



01 Átlátszó

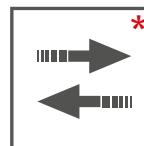
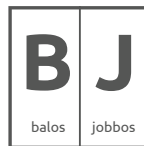
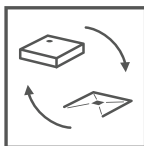
## ELÉRHETŐ PROFILSZÍN

Profiljaink kellően ellenállók a korrózióval szemben.



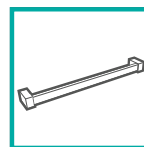
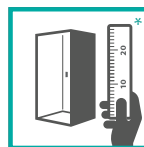
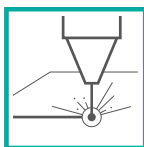
01 Króm

## ALAPTULAJDONSÁGOK (ikonmagyarázat: 7. oldal)



\* Kizárólag az **Espera Pro** termékeknél tartozék.

## FELÁRRAL RENDELHETŐK (ikonmagyarázat: 7. oldal)



\* Mirror üvegre nem rendelhető törölközőtartó



Espera  
Espera Pro

- Zuhanykabin választó
- Ikonjaink
- Burkolóknak
- Egyedi zuhanykabinok
- Gravírozás
- Hypnotic
- Walk-in **ÚJ**
- Arta
- Euphoria
- Furo
- Espera Pro**
- Espera
- Idea
- Essenza Pro
- Essenza **ÚJ**
- Fuenta New
- Nes **ÚJ**
- EOS
- Torrenta
- EVO
- Twist
- Premium Pro
- Premium Plus
- Projecta
- Kádparavánok
- Toldóprofilok
- Zuhanytálcák
- Szifonok
- Zuhanyfolyókák
- Burkolható zuhanytálcák
- Márkaszervíz

A képen **Espera KDJ** zuhanykabin látható.

## Espera Pro KDJ



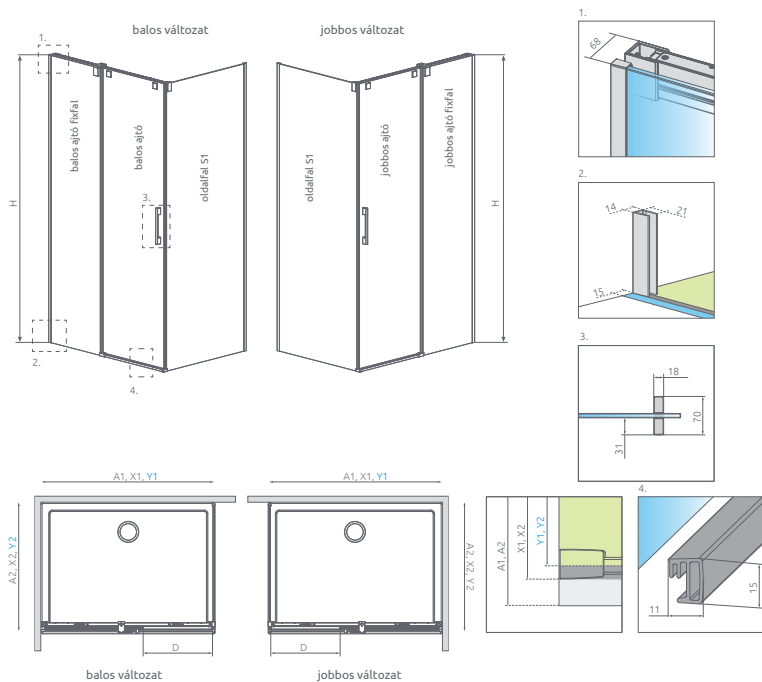
**410.200 Ft-tól**

Az Espera Pro KDJ kabin 3 elemből áll: ajtó, ajtó fixfal és oldalfal. A kabin rendelésekor 3 termékkódot kell megadni. (Példa: 2 db KDJ 100B kód + 1 db S1 90 = 100x90 balos zuhanykabin)

**AJÁNLOTT ZUHANYTÁLCÁK:** Delos C, Doros C/D/F, Doros Stone D/F, Argos C/D, Laros D, Zantos F, Paros C/D, Giaros D, Teos C/F, Kios F, Doris F (222. oldaltól)

**AJÁNLOTT ZUHANYFOLYÓKÁK:** 248. oldaltól

Elérhető az alábbi profilszínben:

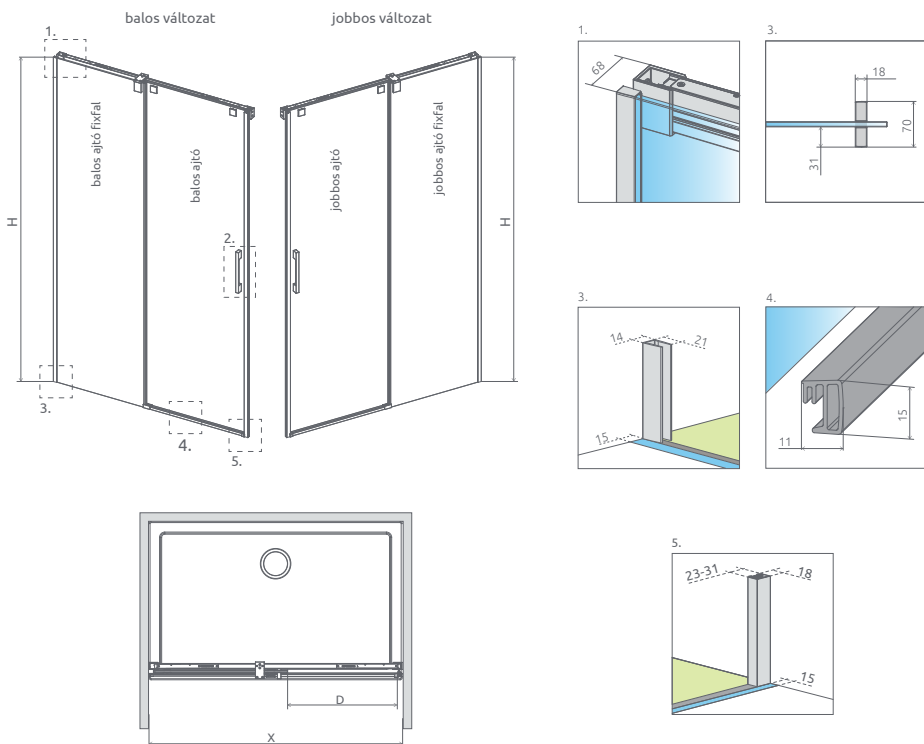


### TOLÓAJTÓK

Modell	A1	X1	Y1	D	H	Elemek	Átlátszó üveggel	HUF listaár
<b>KDJ 100 B</b>	1000	985-995	978-988	408	2000	Ajtó 535 B	10090100-01-01L	<b>323 200</b>
						KDJ ajtó fixfal 440 B	10092100-01-01L	
<b>KDJ 100 J</b>	1000	985-995	978-988	408	2000	Ajtó 353 J	10090100-01-01R	<b>323 200</b>
						KDJ ajtó fixfal 440 J	10092100-01-01R	
<b>KDJ 110 B</b>	1100	1085-1095	1078-1088	458	2000	Ajtó 585 B	10090110-01-01L	<b>339 600</b>
						KDJ ajtó fixfal 490 B	10092110-01-01L	
<b>KDJ 110 J</b>	1100	1085-1095	1078-1088	458	2000	Ajtó 585 J	10090110-01-01R	<b>339 600</b>
						KDJ ajtó fixfal 490 J	10092110-01-01R	
<b>KDJ 120 B</b>	1200	1185-1195	1178-1188	508	2000	Ajtó 635 B	10090120-01-01L	<b>338 300</b>
						KDJ ajtó fixfal 540 B	10092120-01-01L	
<b>KDJ 120 J</b>	1200	1185-1195	1178-1188	508	2000	Ajtó 635 J	10090120-01-01R	<b>338 300</b>
						KDJ ajtó fixfal 540 J	10092120-01-01R	
<b>KDJ 140 B</b>	1400	1385-1395	1378-1388	608	2000	Ajtó 735 B	10090140-01-01L	<b>365 900</b>
						KDJ ajtó fixfal 640 B	10092140-01-01L	
<b>KDJ 140 J</b>	1400	1385-1395	1378-1388	608	2000	Ajtó 735 J	10090140-01-01R	<b>365 900</b>
						KDJ ajtó fixfal 640 J	10092140-01-01R	

### OLDALFALAK S1

Modell	A2	X2	Y2	H	Átlátszó üveggel	HUF listaár
<b>S1 70</b>	700	685-695	678-688	2000	10093070-01-01	<b>87 000</b>
<b>S1 75</b>	750	735-745	728-738	2000	10093075-01-01	<b>90 700</b>
<b>S1 80</b>	800	785-795	778-788	2000	10093080-01-01	<b>96 200</b>
<b>S1 90</b>	900	885-895	878-888	2000	10093090-01-01	<b>103 400</b>
<b>S1 100</b>	1000	985-995	978-988	2000	10093100-01-01	<b>107 800</b>



## TOLÓAJTÓK

Modell	X	D	H	Elemek	Átlátszó üveggel	HUF listaár
<b>DWJ 100 B</b>	990-1010	420	2000	Ajtó 535 B	10090100-01-01L	<b>315 200</b>
				DWJ ajtó fixfal 460 B	10091100-01-01L	
<b>DWJ 100 J</b>	990-1010	420	2000	Ajtó 535 J	10090100-01-01R	<b>315 200</b>
				DWJ ajtó fixfal 460 J	10091100-01-01R	
<b>DWJ 110 B</b>	1090-1110	470	2000	Ajtó 585 B	10090110-01-01L	<b>329 200</b>
				DWJ ajtó fixfal 510 B	10091110-01-01L	
<b>DWJ 110 J</b>	1090-1110	470	2000	Ajtó 585 J	10090110-01-01R	<b>329 200</b>
				DWJ ajtó fixfal 510 J	10091110-01-01R	
<b>DWJ 120 B</b>	1190-1210	520	2000	Ajtó 635 B	10090120-01-01L	<b>341 400</b>
				DWJ ajtó fixfal 560 B	10091120-01-01L	
<b>DWJ 120 J</b>	1190-1210	520	2000	Ajtó 635 J	10090120-01-01R	<b>341 400</b>
				DWJ ajtó fixfal 560 J	10091120-01-01R	
<b>DWJ 140 B</b>	1390-1410	620	2000	Ajtó 735 B	10090140-01-01L	<b>352 500</b>
				DWJ ajtó fixfal 660 B	10091140-01-01L	
<b>DWJ 140 J</b>	1390-1410	620	2000	Ajtó 735 J	10090140-01-01R	<b>352 500</b>
				DWJ ajtó fixfal 660 J	10091140-01-01R	
<b>DWJ 160 B</b>	1590-1610	720	2000	Ajtó 835 B	10090160-01-01L	<b>376 400</b>
				DWJ ajtó fixfal 760 B	10091160-01-01L	
<b>DWJ 160 J</b>	1590-1610	720	2000	Ajtó 835 J	10090160-01-01R	<b>376 400</b>
				DWJ ajtó fixfal 760 J	10091160-01-01R	

**315.200 Ft-tól**

Az Espera Pro DWJ ajtó 2 elemből áll: ajtó és ajtó fixfal. Az ajtó rendelésekor 2 termékkódot kell megadni.

**AJÁNLOTT ZUHANYTÁLCÁK:** Delos C, Rodos C, Laros D, Doros C/D/F, Doros Stone D/F, Argos C/D, Zantos C/F, Paros C/D, Giaros C/D, Teos C/F, Kios F, Doris F (222. oldaltól)

**AJÁNLOTT ZUHANYFOLYÓKÁK:** 248. oldaltól



Elérhető az alábbi profilszínekben:



FELÁRAS OPC.



Zuhanykabin választó

Ikonjaink

Burkolóknak

Egyedi zuhanykabinok

Gravírozás

Hypnotic

Walk-in **ÚJ**

Arta

Euphoria

Furo

**Espera Pro Espera**

Idea

Essenza Pro Essenza **ÚJ**

Fuenta New

Nes **ÚJ**

EOS

Torrenta

EVO

Twist

Premium Pro

Premium Plus

Projecta

Kádaparavánok

Toldóprofilok

Zuhanytálcák

Szifonok

Zuhanyfolyókák

Burkolható zuhanytálcák

Márkaszevitz

## Espera KDJ

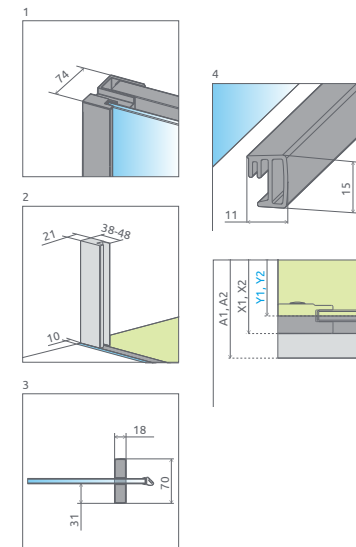
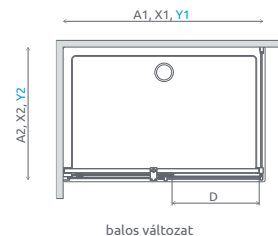
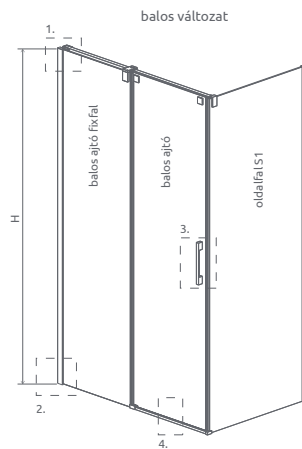
**402.100 Ft-tól**

Az ESPERA KDJ kabin 3 elemből áll: ajtó, ajtó fixfal és oldalfal. A kabin rendelésekor 3 termékódot kell megadni. (Példa: 2 db KDJ 100B kód + 1 db S 90J = 100x90 balos zuhanykabin)

**AJÁNLOTT ZUHANYTÁLCÁK:** Delos C, Doros C/D/F, Doros Stone D/F, Argos C/D, Laros D, Zantos F, Paros C/D, Giaros D, Teos C/F, Kios F, Doris F (222. oldaltól)

**AJÁNLOTT ZUHANYFOLYÓKÁK:** 248. oldaltól

Elérhető az alábbi profilszínben:



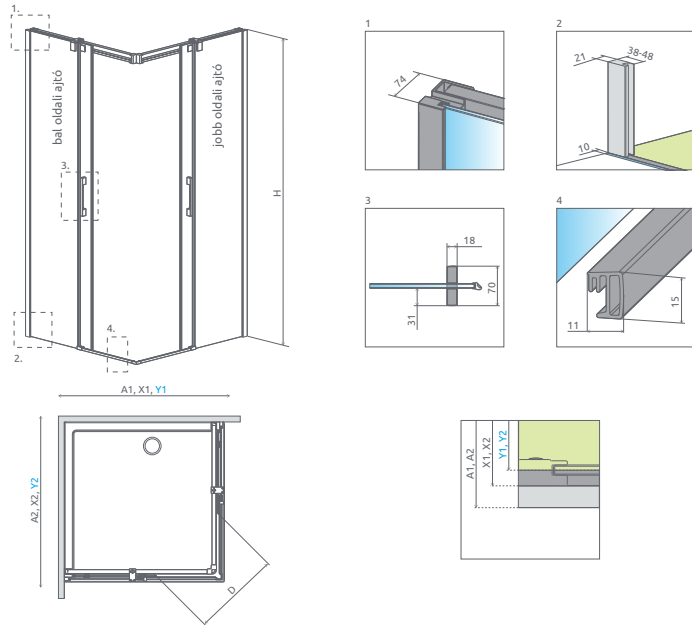
### ZUHANYKABIN TOLÓAJTÓK

Modell	A1	X1	Y1	D	H	Átlátszó üveggel	HUF listaár
KDJ 100 B	1000	990-1000	978-988	406	2000	380495-01L	304 400
						380230-01L	
KDJ 100 J	1000	990-1000	978-988	406	2000	380495-01R	304 400
						380230-01R	
KDJ 110 B	1100	1090-1100	1078-1088	456	2000	380545-01L	312 000
						380231-01L	
KDJ 110 J	1100	1090-1100	1078-1088	456	2000	380545-01R	312 000
						380231-01R	
KDJ 120 B	1200	1190-1200	1178-1188	506	2000	380595-01L	323 900
						380232-01L	
KDJ 120 J	1200	1190-1200	1178-1188	506	2000	380595-01R	323 900
						380232-01R	
KDJ 140 B	1400	1390-1400	1378-1388	606	2000	380695-01L	351 000
						380234-01L	
KDJ 140 J	1400	1390-1400	1378-1388	606	2000	380695-01R	351 000
						380234-01R	

### ZUHANYKABIN OLDALFALAK

Modell	A2	X2	Y2	H	Átlátszó üveggel	HUF listaár
S1 70 B	700	690-700	678-688	2000	380147-01L	97 700
S1 70 J	700	690-700	678-688	2000	380147-01R	97 700
S1 75 B	750	740-750	728-738	2000	380146-01L	105 000
S1 75 J	750	740-750	728-738	2000	380146-01R	105 000
S1 80 B	800	790-800	778-788	2000	380148-01L	111 300
S1 80 J	800	790-800	778-788	2000	380148-01R	111 300
S1 90 B	900	890-900	878-888	2000	380149-01L	118 000
S1 90 J	900	890-900	878-888	2000	380149-01R	118 000
S1 100 B	1000	990-1000	978-988	2000	380140-01L	128 800
S1 100 J	1000	990-1000	978-988	2000	380140-01R	128 800

A1, A2 = Tálca szélessége, Y1, Y2 = Üvegvonal mérete, H = Magasság



Zuhanykabin	A1	A2	X1	X2	Y1	Y2	D	H
KDD 80×80	800	800	790-800	790-800	778-788	778-788	401	2000
KDD 80×90	800	900	790-800	890-900	778-788	878-888	438	2000
KDD 80×100	800	1000	790-800	990-1000	778-788	978-988	477	2000
KDD 80×120	800	1200	790-800	1190-1200	778-788	1178-1188	560	2000
KDD 90×80	900	800	890-900	790-800	878-888	778-788	438	2000
KDD 90×90	900	900	890-900	890-900	878-888	878-888	472	2000
KDD 90×100	900	1000	890-900	990-1000	878-888	978-988	509	2000
KDD 90×120	900	1200	890-900	1190-1200	878-888	1178-1188	588	2000
KDD 100×80	1000	800	990-1000	790-800	978-988	778-788	477	2000
KDD 100×90	1000	900	990-1000	890-900	978-988	878-888	509	2000
KDD 100×100	1000	1000	990-1000	990-1000	978-988	978-988	543	2000
KDD 100×120	1000	1200	990-1000	1190-1200	978-988	1178-1188	618	2000
KDD 120×80	1200	800	1190-1200	790-800	1178-1188	778-788	560	2000
KDD 120×90	1200	900	1190-1200	890-900	1178-1188	878-888	588	2000
KDD 120×100	1200	1000	1190-1200	990-1000	1178-1188	978-988	618	2000
KDD 120×120	1200	1200	1190-1200	1190-1200	1178-1188	1178-1188	684	2000

### ZUHANYKABIN BALOS TOLÓAJTÓK

Modell	A1	Üvegvasalás mérete (Y1)	H	Átlátszó üveggel	HUF listaár
<b>KDD 80 B</b>	800	778-788	2000	380150-01L	<b>235 900</b>
<b>KDD 90 B</b>	900	878-888	2000	380151-01L	<b>242 000</b>
<b>KDD 100 B</b>	1000	978-988	2000	380152-01L	<b>248 300</b>
<b>KDD 120 B</b>	1200	1178-1188	2000	380153-01L	<b>267 300</b>

### ZUHANYKABIN JOBBOS TOLÓAJTÓK

Modell	A2	Üvegvasalás mérete (Y2)	H	Átlátszó üveggel	HUF listaár
<b>KDD 80 J</b>	800	778-788	2000	380150-01R	<b>235 900</b>
<b>KDD 90 J</b>	900	878-888	2000	380151-01R	<b>242 000</b>
<b>KDD 100 J</b>	1000	978-988	2000	380152-01R	<b>248 300</b>
<b>KDD 120 J</b>	1200	1178-1188	2000	380153-01R	<b>267 300</b>

A1, A2 = tálcák szélessége, H = Magassága



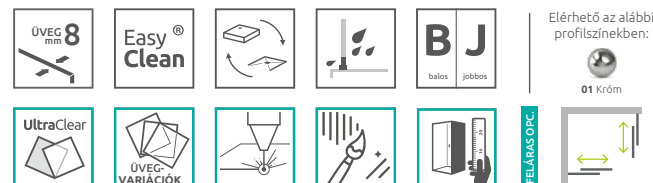
Espera  
KDD

471.800 Ft-tól

Az Espera KDD kabin 2 elemből áll: jobbos és balos ajtó. A kabin rendelésekor 2 termék-kódot kell megadni. (Példa: 1 db KDD 80B + 1 db KDD 80J = 80x80-as zuhanykabin)

**AJÁNLOTT ZUHANYTÁLCÁK:** Delos C, Rodos C, Laros D, Doros C/D/F, Doros Stone C/D/F, Argos C/D, Zantos C/F, Paros C/D, Giaros C/D, Teos C/F, Kios C/F, Doris C/F (222. oldaltól)

**AJÁNLOTT ZUHANYFOLYÓKÁK:** 248. oldaltól



Zuhanykabin választó
Ikonjaink
Burkolóknak
Egyedi zuhanykabinok
Gravírozás
Hypnotic
Walk-in <b>ÚJ</b>
Arta
Euphoria
Furo
<b>Espera Pro</b> <b>Espera</b>
Idea
Essenza Pro Essenza <b>ÚJ</b>
Fuenta New
Nes <b>ÚJ</b>
EOS
Torrenta
EVO
Twist
Premium Pro
Premium Plus
Projecta
Kádaparávnok
Toldóprofilok
Zuhanytálcák
Szifonok
Zuhanyfolyókák
Burkolható zuhanytálcák
Márkaszervez

Espera  
DWJ



**317.000 Ft-tól**

Az Espera DWJ ajtó 2 elemből áll: ajtó és ajtó fixfal. Az ajtó rendelésekor 2 termékódot kell megadni.

**AJÁNLOTT ZUHANYTÁLCÁK:** Delos C/D, Doros C/D/F, Doros Stone D/F, Laros D, Argos C/D, Zantos F, Paros C/D, Giaros D, Teos C/F, Kios F, Doris F (222. oldaltól)

**AJÁNLOTT ZUHANYFOLYÓKÁK:** 248. oldaltól

Elérhető az alábbi profilszínben:

01 króm

ÜVEG 8 mm

Easy Clean®



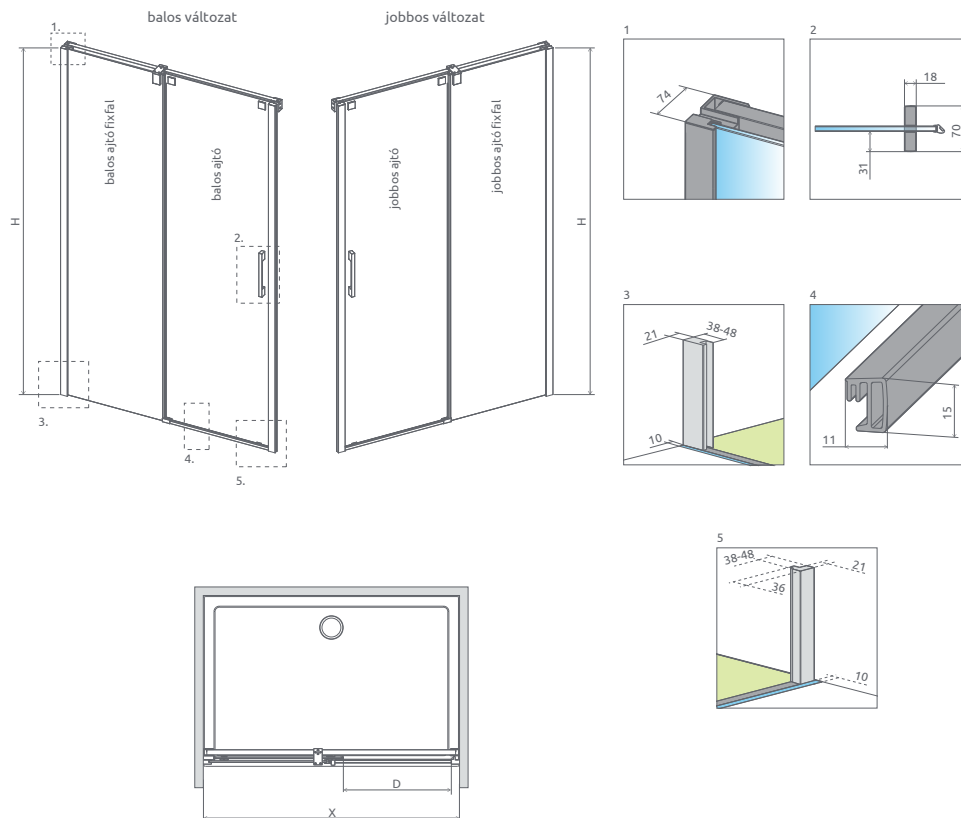
**B J**  
balos jobbos



FELÁRAS OPT.



UltraClear®  
ÜVEG VARIÁCIÓK

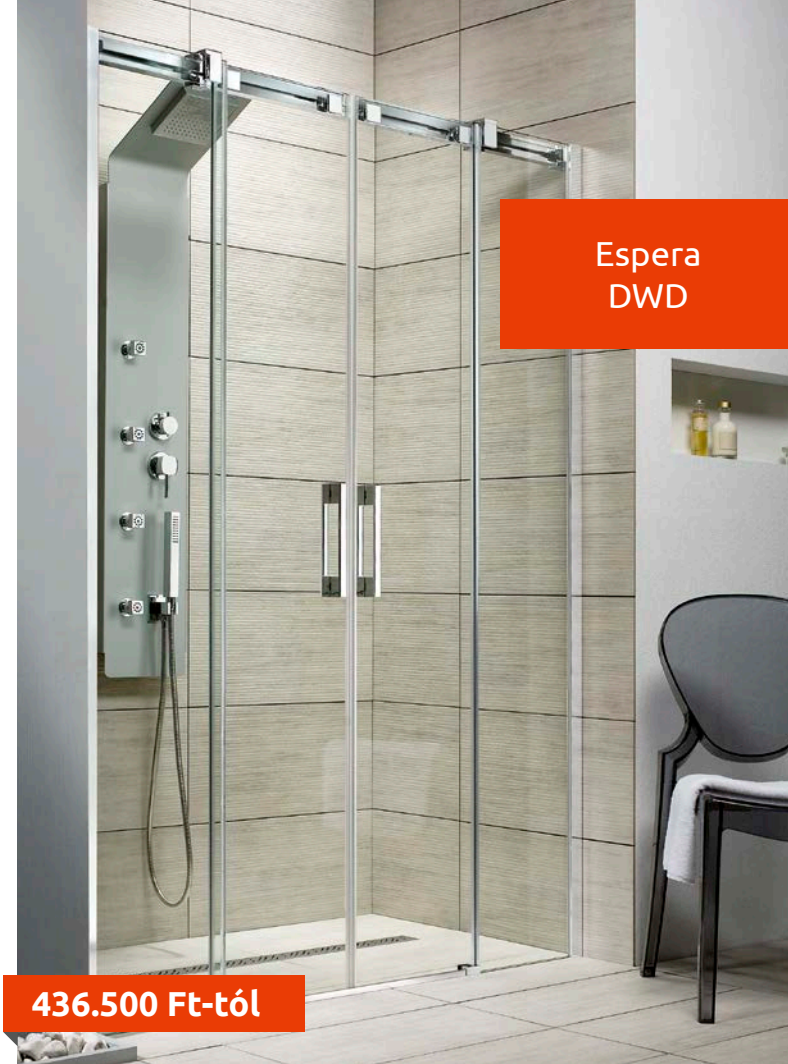
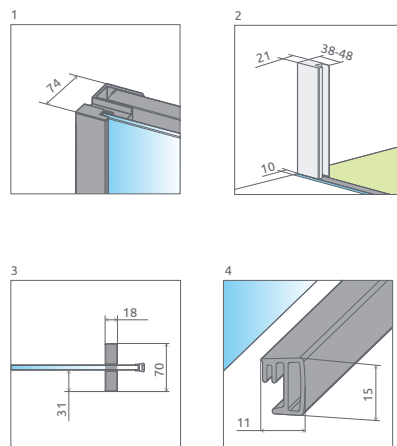
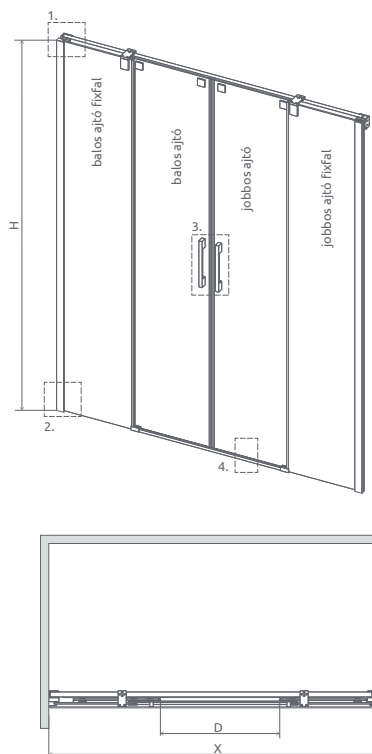


## TOLÓAJTÓK

Modell	X	D	H	Átlátszó üveggel	HUF listaár
DWJ 100 B	990-1010	406	2000	380495-01L	<b>317 000</b>
				380210-01L	
DWJ 100 J	990-1010	406	2000	380495-01R	<b>317 000</b>
				380210-01R	
DWJ 110 B	1090-1110	456	2000	380545-01L	<b>320 000</b>
				380211-01L	
DWJ 110 J	1090-1110	456	2000	380545-01R	<b>320 000</b>
				380211-01R	
DWJ 120 B	1190-1210	506	2000	380595-01L	<b>322 800</b>
				380212-01L	
DWJ 120 J	1190-1210	506	2000	380595-01R	<b>322 800</b>
				380212-01R	
DWJ 140 B	1390-1410	606	2000	380695-01L	<b>346 500</b>
				380214-01L	
DWJ 140 J	1390-1410	606	2000	380695-01R	<b>346 500</b>
				380214-01R	
DWJ 160 B	1590-1610	706	2000	380795-01L	<b>362 700</b>
				380216-01L	
DWJ 160 J	1590-1610	706	2000	380795-01R	<b>362 700</b>
				380216-01R	

X = Szélesség, H = Magasság





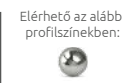
Az Espera DWD ajtó 2 elemből áll: ajtó és ajtó fixfal. Az ajtó rendelésekor 2 termékkódot kell megadni.

**AJÁNLOTT ZUHANYTÁLCÁK:** Argos D, Doros F, Paros D, Giaros D, Teos F, Kios F, Doris F (222. oldaltól)

**AJÁNLOTT ZUHANYFOLYÓKÁK:** 248. oldaltól

## TOLÓAJTÓK

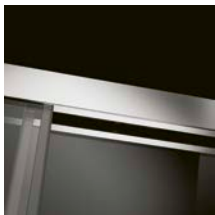
Modell	Szélesség (X)	D	H	Átlátszó üveggel	HUF listaár
DWD 140	1390-1410	540	2000	380240-01	436 500
				380224-01	
DWD 160	1590-1610	640	2000	380260-01	440 200
				380226-01	
DWD 180	1790-1810	740	2000	380280-01	454 800
				380228-01	



- Zuhanykabin választó
- Ikonjaink
- Burkolóknak
- Egyedi zuhanykabinok
- Gravírozás
- Hypnotic
- Walk-in ÚJ
- Arta
- Euphoria
- Furo
- Espera Pro  
Espera
- Idea
- Essenza Pro  
Essenza ÚJ
- Fuente New
- Nes ÚJ
- EOS
- Torrenta
- EVO
- Twist
- Premium Pro
- Premium Plus
- Projecta
- Kádparavánok
- Toldóprofilok
- Zuhanytálcák
- Szifonok
- Zuhanyfolyókák
- Burkolható zuhanytálcák
- Márkaszervez

# IDEA

**A legjobb ötletekhez.** Az Idea letisztult vonalai és elegáns egyszerűsége ideális hely a nagy gondolatokhoz.



Az ajtók fékezését szolgáló innovatív rendszer



Stabil kabinszerkezet, 6 mm vastag edzett biztonsági üveg



Tömítések, amelyek biztosítják a kabin precíz zárását



Elegáns, praktikus króm elemek



Kiadjustható és kiemelhető ajtók a könnyű tisztításért



Speciális csúszka biztosítja az ajtók csendes nyílását

## VÁLASZTHATÓ ÜVEGTÍPUS



01 Átlátszó

## VÁLASZTHATÓ PROFILSZÍNEK

Profiljaink minden színben kellően ellenállóak a korrózióval szemben.



01 Króm



54 Fekete



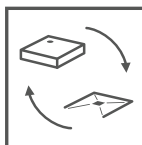
09 Arany



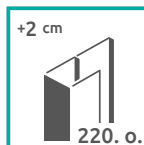
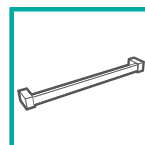
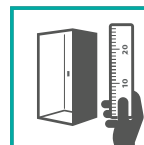
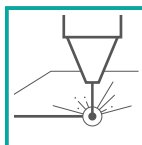
04 Fehér

A zuhanyszerelvények elemei között árnyalati eltérés lehetséges.

## ALAPTULAJDONSÁGOK (ikonmagyarázat: 7. oldal)



## FELÁRRAL RENDELHETŐK (ikonmagyarázat: 7. oldal)



Idea fekete, fehér és arany profilszínekben a 2024-es Hypnotic katalógusunkban megtalálható.

radaway   
hypnotic

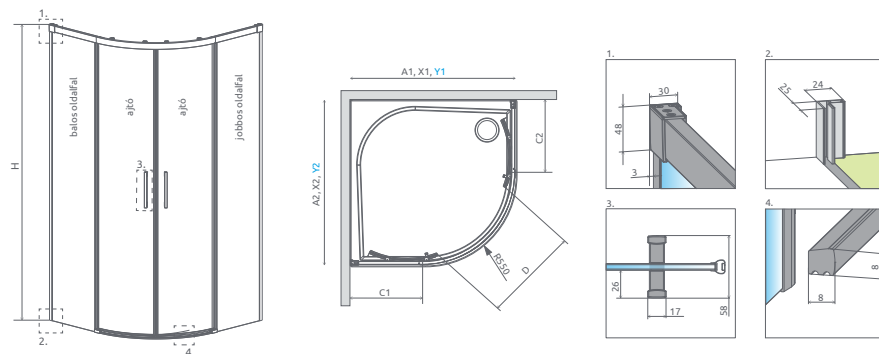


# Idea

Króm mellett elérhető fekete, fehér és arany profilszínekben is. Részletekért keresse a Hypnotic katalógusunkat és weboldalunkat.

- Zuhanykabin választó
- Ikonjaink
- Burkolóknak
- Egyedi zuhanykabinok
- Gravírozás
- Hypnotic
- Walk-in **ÚJ**
- Arta
- Euphoria
- Furo
- Espera Pro  
Espera
- Idea**
- Essenza Pro  
Essenza **ÚJ**
- Fuente New
- Nes **ÚJ**
- EOS
- Torrenta
- EVO
- Twist
- Premium Pro
- Premium Plus
- Projecta
- Kádparavánok
- Toldóprofilok
- Zuhanytálcák
- Szifonok
- Zuhanyfolyókák
- Burkolható zuhanytálcák
- Márkaszerviz

Idea  
PDD



Zuhanykabin	A1	A2	X1	X2	Y1	Y2	C1	C2	D	H
PDD 80Bx80J	800	800	785-800	785-800	780-795	780-795	227-242	227-242	405	2005
PDD 80Bx90J	800	900	785-800	885-900	780-795	880-895	227-242	327-342	488	2005
PDD 80Bx100J	800	1000	785-800	985-1000	780-795	980-995	227-242	427-442	488	2005
PDD 80Bx120J	800	1200	785-800	1185-1200	780-795	1180-1195	227-242	627-642	488	2005
PDD 90Bx80J	900	800	885-900	785-800	880-895	780-795	327-342	227-242	488	2005
PDD 90Bx90J	900	900	885-900	885-900	880-895	880-895	327-342	327-342	570	2005
PDD 90Bx100J	900	1000	885-900	985-1000	880-895	980-995	327-342	427-442	570	2005
PDD 90Bx120J	900	1200	885-900	1185-1200	880-895	1180-1195	327-342	627-642	570	2005
PDD 100Bx80J	1000	800	985-1000	785-800	980-995	780-795	427-442	227-242	488	2005
PDD 100Bx90J	1000	900	985-1000	885-900	980-995	880-895	427-442	327-342	570	2005
PDD 100Bx100J	1000	1000	985-1000	985-1000	980-995	980-995	427-442	427-442	570	2005
PDD 120Bx80J	1200	800	1185-1200	785-800	1180-1195	780-795	627-642	227-242	488	2005
PDD 120Bx90J	1200	900	1185-1200	885-900	1180-1195	880-895	627-642	327-342	570	2005

### SZIMMETRIKUS ZUHANYKABINOK

Modell	Tálca szélessége (A1)	Üveg vonal mérete (Y1)	Magasság (H)	Átlátszó üveggel	HUF listaár
<b>PDD 80x80</b>	800x800	780-795x780x795	2005	387139-01-01	<b>316 000</b>
				387141-01-01	
<b>PDD 90x90</b>	900x900	880-895x880-895	2005	387139-01-01	<b>330 800</b>
				387140-01-01	
<b>PDD 100x100</b>	1000x1000	980-985x980-995	2005	387139-01-01	<b>341 900</b>
				387142-01-01	

### ASZIMMETRIKUS ZUHANYKABINOK

Modell	Tálca szélessége (A2)	Üveg vonal mérete (Y2)	Magasság (H)	Átlátszó üveggel	HUF listaár
<b>PDD 80Bx90J</b>	800x900	780-795x880-895	2005	387139-01-01	<b>324 800</b>
				387150-01-01	
<b>PDD 80Bx100J</b>	800x1000	780-785x980-995	2005	387139-01-01	<b>332 600</b>
				387152-01-01	
<b>PDD 80Bx120J</b>	800x1200	780-795x1180-1195	2005	387139-01-01	<b>341 900</b>
				387154-01-01	
<b>PDD 90Bx80J</b>	900x800	880-895x780-795	2005	387139-01-01	<b>324 800</b>
				387151-01-01	
<b>PDD 90Bx100J</b>	900x1000	880-895x980-995	2005	387139-01-01	<b>341 400</b>
				387156-01-01	
<b>PDD 90Bx120J</b>	900x1200	880-895x1180-1195	2005	387139-01-01	<b>349 900</b>
				387158-01-01	
<b>PDD 100Bx80J</b>	1000x800	980-995x780-795	2005	387139-01-01	<b>332 600</b>
				387153-01-01	
<b>PDD 100Bx90J</b>	1000x900	980-995x880-895	2005	387139-01-01	<b>341 400</b>
				387157-01-01	
<b>PDD 120Bx80J</b>	1200x800	1180-1195x780-795	2005	387139-01-01	<b>341 900</b>
				387155-01-01	
<b>PDD 120Bx90J</b>	1200x900	1180-1195x880-895	2005	387139-01-01	<b>349 900</b>
				387159-01-01	

Az Idea PDD kabin 2 elemből áll: kabin ajtó és oldalfalak. A kabin rendelésekor 2 termék-kódot kell megadni. (Példa: PDD 80x80 2 db kód = 80x80-as zuhanykabin)

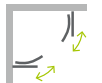
**AJÁNLOTT ZUHANYTÁLCÁK:** Doros A, Doros Stone A, Delos A/E, Patmos A/E, Rodos A, Tasos E, Laros E, Argos A, Paros A, Giaros A (222. oldaltól)

**AJÁNLOTT ZUHANYFOLYÓKÁK:** 248. oldaltól

Elérhető az alábbi profilszínekben:

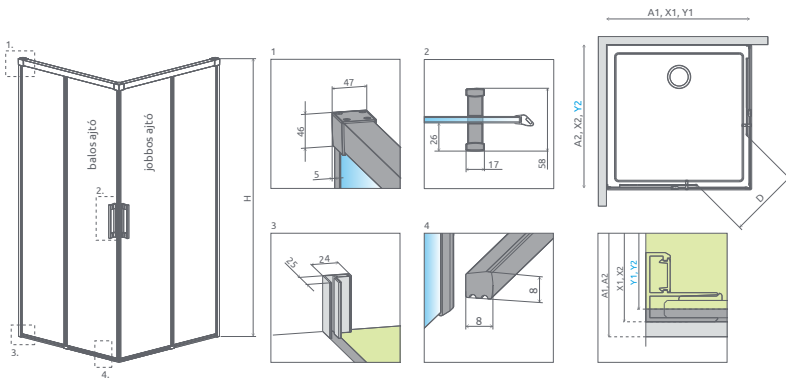


01 Króm 54 Fekete



FELÁRAS OPT.





Zuhanykabin	A1	A2	X1	X2	Y1	Y2	D	H
KDD 80B×80J	800	800	785-800	785-800	780-795	780-795	440	2005
KDD 80B×90J	800	900	785-800	785-800	780-795	880-895	475	2005
KDD 80B×100J	800	1000	785-800	985-1000	780-795	980-995	515	2005
KDD 80B×110J	800	1100	785-800	1085-1100	780-795	1080-1095	555	2005
KDD 80B×120J	800	1200	785-800	1185-1200	780-795	1180-1195	595	2005
KDD 90B×80J	900	800	885-900	785-800	880-895	780-795	475	2005
KDD 90B×90J	900	900	885-900	885-900	880-895	880-895	510	2005
KDD 90B×100J	900	1000	885-900	985-1000	880-895	980-995	545	2005
KDD 90B×110J	900	1100	885-900	1085-1100	880-895	1080-1095	585	2005
KDD 90B×120J	900	1200	885-900	1185-1200	880-895	1180-1195	625	2005
KDD 100B×80J	1000	800	985-1000	785-800	980-995	780-795	515	2005
KDD 100B×90J	1000	900	985-1000	885-900	980-995	880-895	545	2005
KDD 100B×100J	1000	1000	985-1000	985-1000	980-995	980-995	580	2005
KDD 100B×110J	1000	1100	985-1000	1085-1100	980-995	1080-1095	615	2005
KDD 100B×120J	1000	1200	985-1000	1185-1200	980-995	1180-1195	655	2005
KDD 110B×80J	1100	800	1085-1100	785-800	1080-1095	780-795	555	2005
KDD 110B×90J	1100	900	1085-1100	885-900	1080-1095	880-895	585	2005
KDD 110B×100J	1100	1000	1085-1100	985-1000	1080-1095	980-995	615	2005
KDD 110B×110J	1100	1100	1085-1100	1085-1100	1080-1095	1080-1095	650	2005
KDD 110B×120J	1100	1200	1085-1100	1185-1200	1080-1095	1180-1195	685	2005
KDD 120B×80J	1200	800	1185-1200	785-800	1180-1195	780-795	595	2005
KDD 120B×90J	1200	900	1185-1200	885-900	1180-1195	880-895	625	2005
KDD 120B×100J	1200	1000	1185-1200	985-1000	1180-1195	980-995	655	2005
KDD 120B×110J	1200	1100	1185-1200	1085-1100	1180-1195	1080-1095	685	2005
KDD 120B×120J	1200	1200	1185-1200	1185-1200	1180-1195	1180-1195	720	2005

### BALOS ZUHANYKABIN TOLÓAJTÓK

Modell	Tálca szélessége (A1)	Üvegpanel mérete (Y1)	Magasság (H)	Átlátszó üveggel	HUF listaár
<b>KDD 80 B</b>	800	780-795	2005	387061-01-01L	<b>154 000</b>
<b>KDD 90 B</b>	900	880-895	2005	387060-01-01L	<b>166 600</b>
<b>KDD 100 B</b>	1000	980-995	2005	387062-01-01L	<b>175 000</b>
<b>KDD 110 B</b>	1100	1080-1095	2005	387063-01-01L	<b>183 000</b>
<b>KDD 120 B</b>	1200	1180-1195	2005	387064-01-01L	<b>192 900</b>

### JOBBOS ZUHANYKABIN TOLÓAJTÓK

Modell	Tálca szélessége (A2)	Üvegpanel mérete (Y2)	Magasság (H)	Átlátszó üveggel	HUF listaár
<b>KDD 80 J</b>	800	780-795	2005	387061-01-01R	<b>154 000</b>
<b>KDD 90 J</b>	900	880-895	2005	387060-01-01R	<b>166 600</b>
<b>KDD 100 J</b>	1000	980-995	2005	387062-01-01R	<b>175 000</b>
<b>KDD 110 J</b>	1100	1080-1095	2005	387063-01-01R	<b>183 000</b>
<b>KDD 120 J</b>	1200	1180-1195	2005	387064-01-01R	<b>192 900</b>

Toldóprofil	Méret	Profilszín	Termékkód	HUF listaár
U toldóprofil Idea ajtó szett	20	króm	P01-ID-001-01	<b>29 200</b>



**308.000 Ft-tól**

Az Idea KDD kabin 2 elemből áll: jobbos és balos ajtó. A kabin rendelésekor 2 termékkódot kell megadni. (Példa: 1 db KDD 90B + 1 db KDD 90J = 90x90-es zuhanykabin)

**AJÁNLOTT ZUHANYTÁLCÁK:** Delos C/D, Doros C/D/F, Doros Stone C/D/F, Laros D, Argos C/D, Zantos C/F, Paros C/D, Giaros C/D, Teos C/F, Kios C/F, Doris C/F (222. oldalról)

**AJÁNLOTT ZUHANYFOLYÓKÁK:** 248. oldalról

ÜVEG  
6mm

Easy  
Clean

**B J**

balos jobbos

01 Króm 54 Fekete

09 Arany 04 Fehér

Elérhető az alábbi profilszínekben:

+2 cm

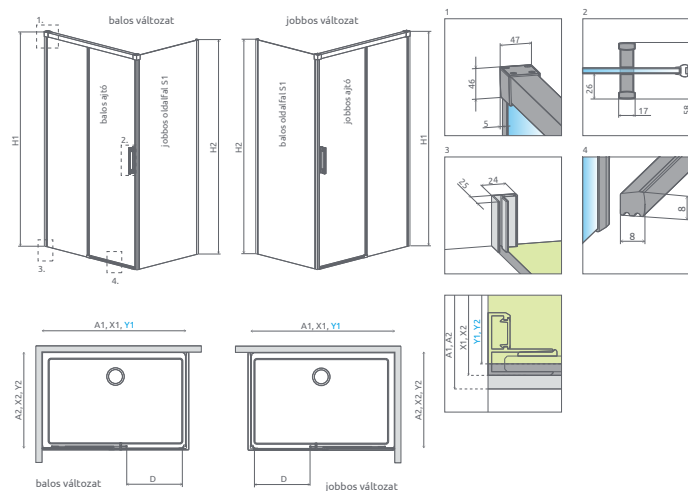
UltraClear

ÜVEG-VARIÁCIÓK

FELÁRAS OPC.

- Zuhanykabin választó
- Ikonjaink
- Burkolóknak
- Egyedi zuhanykabinok
- Gravírozás
- Hypnotic
- Walk-in ÚJ
- Arta
- Euphoria
- Furo
- Espera Pro
- Espera
- Idea**
- Essenza Pro
- Essenza ÚJ
- Fuenta New
- Nes ÚJ
- EOS
- Torrenta
- EVO
- Twist
- Premium Pro
- Premium Plus
- Projecta
- Kádaparavánok
- Toldóprofilok
- Zuhanytálcák
- Szifonok
- Zuhanyfolyókák
- Burkolható zuhanytálcák
- Márkaszervez

Idea  
KDJ



285.600 Ft-tól

### ZUHANYKABIN TOLÓAJTÓK

Modell	Tálca szélessége (A1)	Üvegvasalás mérete (Y1)	D	Magasság (H)	Átlátszó üveggel	HUF listaár
<b>KDJ 100 B</b>	1000	980-995	390	2005	387040-01-01L	<b>196 000</b>
<b>KDJ 100 J</b>	1000	980-995	390	2005	387040-01-01R	<b>196 000</b>
<b>KDJ 110 B</b>	1100	1080-1095	440	2005	387041-01-01L	<b>204 000</b>
<b>KDJ 110 J</b>	1100	1080-1095	440	2005	387041-01-01R	<b>204 000</b>
<b>KDJ 120 B</b>	1200	1180-1195	490	2005	387042-01-01L	<b>213 300</b>
<b>KDJ 120 J</b>	1200	1180-1195	490	2005	387042-01-01R	<b>213 300</b>
<b>KDJ 130 B</b>	1300	1280-1295	540	2005	387043-01-01L	<b>225 600</b>
<b>KDJ 130 J</b>	1300	1280-1295	540	2005	387043-01-01R	<b>225 600</b>
<b>KDJ 140 B</b>	1400	1380-1395	590	2005	387044-01-01L	<b>233 300</b>
<b>KDJ 140 J</b>	1400	1380-1395	590	2005	387044-01-01R	<b>233 300</b>
<b>KDJ 150 B</b>	1500	1480-1495	640	2005	387045-01-01L	<b>237 600</b>
<b>KDJ 150 J</b>	1500	1480-1495	640	2005	387045-01-01R	<b>237 600</b>
<b>KDJ 160 B</b>	1600	1580-1595	690	2005	387046-01-01L	<b>255 800</b>
<b>KDJ 160 J</b>	1600	1580-1595	690	2005	387046-01-01R	<b>255 800</b>

### ZUHANYKABIN OLDALFALAK

Modell	Tálca szélessége (A2)	X2	Üvegvasalás mérete (Y2)	Magasság (H)	Átlátszó üveggel	HUF listaár
<b>S1 70 B</b>	700	685-700	680-695	2000	387048-01-01L	<b>89 600</b>
<b>S1 70 J</b>	700	685-700	680-695	2000	387048-01-01R	<b>89 600</b>
<b>S1 75 B</b>	750	735-750	730-745	2000	387049-01-01L	<b>93 000</b>
<b>S1 75 J</b>	750	735-750	730-745	2000	387049-01-01R	<b>93 000</b>
<b>S1 80 B</b>	800	785-800	780-795	2000	387051-01-01L	<b>94 000</b>
<b>S1 80 J</b>	800	785-800	780-795	2000	387051-01-01R	<b>94 000</b>
<b>S1 90 B</b>	900	885-900	880-895	2000	387050-01-01L	<b>99 900</b>
<b>S1 90 J</b>	900	885-900	880-895	2000	387050-01-01R	<b>99 900</b>
<b>S1 100 B</b>	1000	985-1000	980-995	2000	387052-01-01L	<b>107 700</b>
<b>S1 100 J</b>	1000	985-1000	980-995	2000	387052-01-01R	<b>107 700</b>
<b>S1 110 B</b>	1100	1085-1100	1080-1095	2000	387053-01-01L	<b>121 400</b>
<b>S1 110 J</b>	1100	1085-1100	1080-1095	2000	387053-01-01R	<b>121 400</b>
<b>S1 120 B</b>	1200	1185-1200	1180-1195	2000	387054-01-01L	<b>125 500</b>
<b>S1 120 J</b>	1200	1185-1200	1180-1195	2000	387054-01-01R	<b>125 500</b>

Toldóprofil	Méret	Profilszín	Termékkód	HUF listaár
U toldóprofil Idea S1 oldalfalhoz	20	króm	P01-ID-KDJ-SC-01	<b>22 900</b>
U toldóprofil Idea ajtó szett	20	króm	P01-ID-001-01	<b>29 200</b>

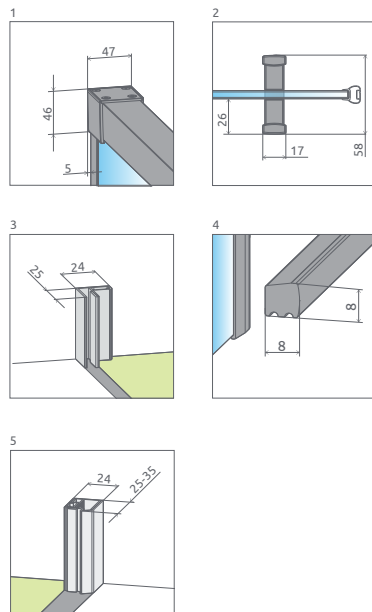
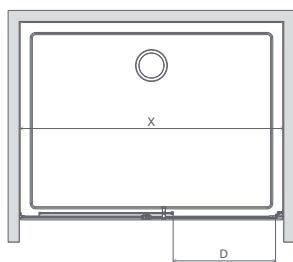
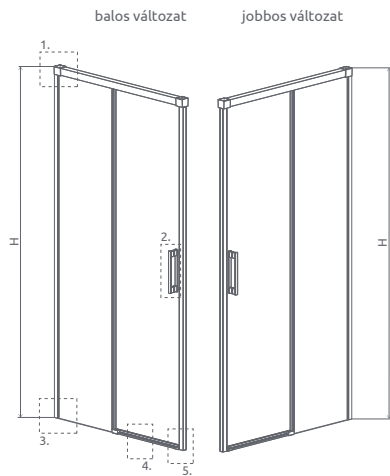
Az Idea KDJ kabin 2 elemből áll: ajtó és oldalfal. A kabin rendelésekor 2 termékkódot kell megadni. (Példa: 1 db KDJ 100B + 1 db S1 80J = 100x80-as balos zuhanykabin)

**AJÁNLOTT ZUHANYTÁLCÁK:** Delos C/D, Doros C/D/F, Doros Stone D/F, Argos C/D, Laros D, Zantos F, Paros C/D, Giaros D, Teos C/F, Kios F, Doris F (222. oldaltól)

**AJÁNLOTT ZUHANYFOLYÓKÁK:** 248. oldaltól

Elérhető az alábbi profilszínekben:





Tolóajtó	X	D	H
DWJ 100	987-1012	405	2005
DWJ 110	1087-1112	455	2005
DWJ 120	1187-1212	505	2005
DWJ 130	1287-1312	555	2005
DWJ 140	1387-1412	605	2005
DWJ 150	1487-1512	655	2005
DWJ 160	1587-1612	705	2005

## TOLÓAJTÓK

Modell	Szélesség (X)	Magasság (H)	Átlátszó üveggel	HUF listaár
<b>DWJ 100 B</b>	987-1012	2005	387014-01-01L	<b>214 300</b>
<b>DWJ 100 J</b>	987-1012	2005	387014-01-01R	<b>214 300</b>
<b>DWJ 110 B</b>	1087-1112	2005	387015-01-01L	<b>220 700</b>
<b>DWJ 110 J</b>	1087-1112	2005	387015-01-01R	<b>220 700</b>
<b>DWJ 120 B</b>	1187-1212	2005	387016-01-01L	<b>231 200</b>
<b>DWJ 120 J</b>	1187-1212	2005	387016-01-01R	<b>231 200</b>
<b>DWJ 130 B</b>	1287-1312	2005	387017-01-01L	<b>241 000</b>
<b>DWJ 130 J</b>	1287-1312	2005	387017-01-01R	<b>241 000</b>
<b>DWJ 140 B</b>	1387-1412	2005	387018-01-01L	<b>244 900</b>
<b>DWJ 140 J</b>	1387-1412	2005	387018-01-01R	<b>244 900</b>
<b>DWJ 150 B</b>	1487-1512	2005	387019-01-01L	<b>252 200</b>
<b>DWJ 150 J</b>	1487-1512	2005	387019-01-01R	<b>252 200</b>
<b>DWJ 160 B</b>	1587-1612	2005	387020-01-01L	<b>267 500</b>
<b>DWJ 160 J</b>	1587-1612	2005	387020-01-01R	<b>267 500</b>

Toldóprofil	Méret	Profilszín	Termékkód	HUF listaár
U toldóprofil Idea ajtó szett	20	króm	P01-ID-001-01	<b>29 200</b>



**214.300 Ft-tól**

**AJÁNLOTT ZUHANYTÁLCÁK:** Delos C/D, Doros C/D/F, Argos C/D, Doros Stone D/F, Laros D, Zantos F, Paros C/D, Giaros D, Teos C/F, Kios F, Doris F (Lásd: 222. oldaltól)

**AJÁNLOTT ZUHANYFOLYÓKÁK:** Lásd: 248. oldaltól

Elérhető az alábbi profilszínekben:

01 Króm 54 Fekete  
09 Arany 04 Fehér

**FELÁRAS OPC.**

- Zuhanykabin választó
- Ikonjaink
- Burkolóknak
- Egyedi zuhanykabinok
- Gravírozás
- Hypnotic
- Walk-in **ÚJ**
- Arta
- Euphoria
- Furo
- Espera Pro  
Espera
- Idea**
- Essenza Pro  
Essenza **ÚJ**
- Fuenta New
- Nes **ÚJ**
- EOS
- Torrenta
- EVO
- Twist
- Premium Pro
- Premium Plus
- Projecta
- Kádaparavánok
- Toldóprofilok
- Zuhanytálcák
- Szifonok
- Zuhanyfolyókák
- Burkolható zuhanytálcák
- Márkaszev

Idea  
DWD

272.200 Ft-tól

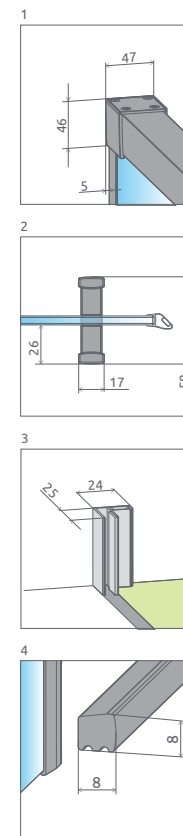
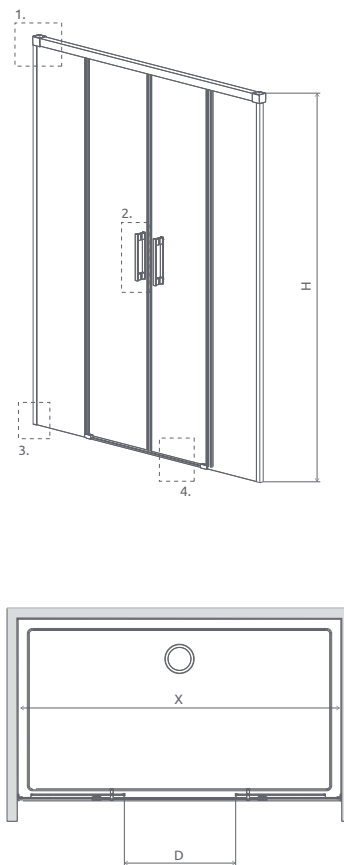
**AJÁNLOTT ZUHANYTÁLCÁK:** Doros F, Argos D, Paros D, Giaros D, Teos F, Kios F, Doris F (222. oldaltól)

**AJÁNLOTT ZUHANYFOLYÓKÁK:** 248. oldaltól

Elérhető az alábbi profilszínekben:



FELÁRAS OPT.




Tolóajtó	X	D	H
DWD 140	1385-1415	550	2005
DWD 150	1485-1515	600	2005
DWD 160	1585-1615	650	2005
DWD 170	1685-1715	700	2005
DWD 180	1785-1815	750	2005
DWD 190	1885-1915	800	2005
DWD 200	1985-2015	850	2005

### TOLÓAJTÓK

Modell	Szélesség (X)	Magasság (H)	Átlátszó üveggel	HUF listaár
<b>DWD 140</b>	1385-1415	2005	387124-01-01	<b>272 200</b>
<b>DWD 150</b>	1485-1515	2005	387125-01-01	<b>282 300</b>
<b>DWD 160</b>	1585-1615	2005	387126-01-01	<b>293 200</b>
<b>DWD 170</b>	1685-1715	2005	387127-01-01	<b>299 500</b>
<b>DWD 180</b>	1785-1815	2005	387128-01-01	<b>312 900</b>
<b>DWD 190</b>	1885-1915	2005	387129-01-01	<b>320 400</b>
<b>DWD 200</b>	1985-2015	2005	387120-01-01	<b>327 900</b>

Toldóprofil	Méret	Profilszín	Termékkód	HUF listaár
U toldóprofil Idea ajtó szett	20	króm	P01-ID-001-01	<b>29 200</b>



radaway   
*hypnotic*



# ESSENZA PRO

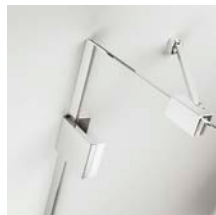
**Sokszínűsége és légies megjelenése lenyűgöz.** Letisztult, szögletes, légies dizájn a stílusának megfelelő színekben. Essenza Pro a sokszínűségével és innovációjával hódítja meg a modern fürdőszobákat!



Minimalista, letisztult króm elemek.



Exkluzív süllyesztett zsanérok



Króm takaró profil 8 mm-es toleranciával a fali egyenetlenségek eltakarásáért.



Tömítő profil nélkül csak pontosan függőleges és sima falfelületre szerelhető.



Elegáns, praktikus króm elemek



Nagy stabilitást adó tartórudak

## VÁLASZTHATÓ ÜVEGTÍPUS



01 Átlátszó

## VÁLASZTHATÓ PROFILSZÍNEK

Profiljaink minden színben kellően ellenállóak a korrózióval szemben.



01 Króm



54 Fekete



09 Arany



04 Fehér



99 Szálcsiszolt arany



91 Szálcsiszolt króm



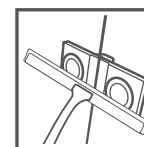
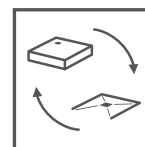
93 Szálcsiszolt réz



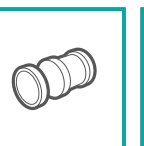
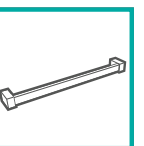
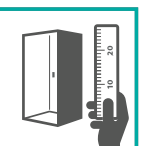
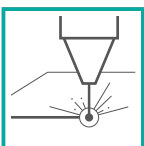
92 Szálcsiszolt fegyvermetál

A zuhanszerelvények elemei között árnyalati eltérés lehetséges.

## ALAPTULAJDONSÁGOK (ikonmagyarázat: 7. oldal)



## FELÁRRAL RENDELHETŐK (ikonmagyarázat: 7. oldal)



UltraClear üveg a PDD modelleknél nem elérhető.



## Essenza Pro

Króm mellett még elérhető további 7 profilszínben is. Részletekért keresse a Hypnotic katalógusunkat és weboldalunkat.

- Zuhanykabin választó
- Ikonjaink
- Burkolóknak
- Egyedi zuhanykabinok
- Gravírozás
- Hypnotic
- Walk-in **ÚJ**
- Arta
- Euphoria
- Furo
- Espera Pro  
Espera
- Idea
- Essenza Pro  
Essenza** **ÚJ**
- Fuenta New
- Nes **ÚJ**
- EOS
- Torrenta
- EVO
- Twist
- Premium Pro
- Premium Plus
- Projecta
- Kádparavánok
- Toldóprofilok
- Zuhanytálcák
- Szifonok
- Zuhanyfolyókák
- Burkolható zuhanytálcák
- Márkaszervez

## Essenza Pro PDD



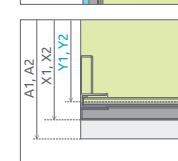
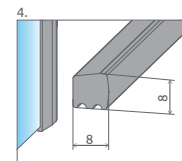
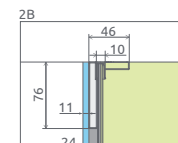
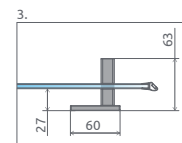
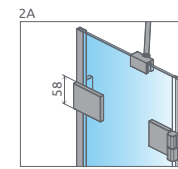
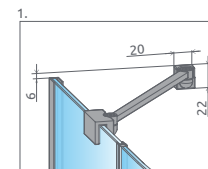
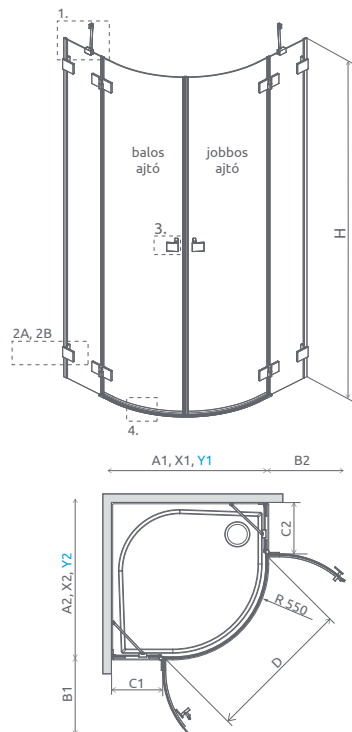
**507.200 Ft-tól**

Az Essenza Pro PDD zuhanykabin 2 elemből áll: jobb és balos ajtó. A zuhanykabin rendelésekor 2 termékkódot kell megadni. (Példa: 1 db PDD 80B + 1 db PDD 80J = 80x80-as zuhanykabin)

**AJÁNLOTT ZUHANYTÁLCÁK:** Doros A, Doros Stone A, Delos A/E, Patmos A/E, Rodos A, Tasos E, Laros E, Argos A, Zantos A, Paros A, Giaros A (222. oldaltól)

**AJÁNLOTT ZUHANYFOLYÓKÁK:** 248. oldaltól

Elérhető az alábbi profilszínekben:



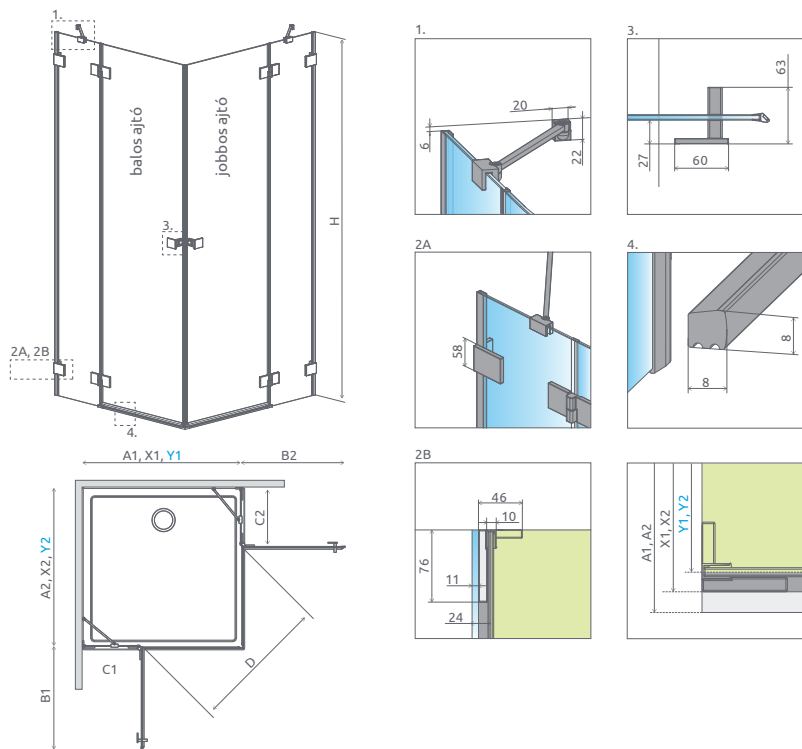
Zuhanykabin	A1	A2	X1	X2	Y1	Y2	B1	B2	C1	C2	D	H
PDD 80B×80J	800	800	789-797	789-797	776-784	776-784	446	446	193-201	193-201	825	2000
PDD 80B×90J	800	900	789-797	889-897	776-784	876-884	446	446	193-201	293-301	825	2000
PDD 80B×100J	800	1000	789-797	989-997	776-784	976-984	446	446	193-201	393-401	825	2000
PDD 90B×80J	900	800	889-897	789-797	876-884	776-784	446	446	293-301	193-201	825	2000
PDD 90B×90J	900	900	889-897	889-897	876-884	876-884	446	446	293-301	293-301	825	2000
PDD 90B×100J	900	1000	889-897	989-997	876-884	976-984	446	446	293-301	393-401	825	2000
PDD 100B×80J	1000	800	989-997	789-797	976-984	776-784	446	446	393-401	193-201	825	2000
PDD 100B×90J	1000	900	989-997	889-897	976-984	876-884	446	446	393-401	293-301	825	2000
PDD 100B×100J	1000	1000	989-997	989-997	976-984	976-984	446	446	393-401	393-401	825	2000

### ZUHANYKABIN BALOS AJTÓK

Modell	Tálca szélessége (A1)	Üvegpanel mérete (Y1 x Y2)	Magasság (H)	Átlátszó üveggel	HUF listaár
<b>PDD 80 B</b>	800	776-784 x 776-784	2000	10095080-01-01L	<b>253 600</b>
<b>PDD 90 B</b>	900	876-884 x 876-884	2000	10095090-01-01L	<b>263 200</b>
<b>PDD 100 B</b>	1000	976-984 x 976-984	2000	10095100-01-01L	<b>271 700</b>

### ZUHANYKABIN JOBBOS AJTÓK

Modell	Tálca szélessége (A1)	Üvegpanel mérete (Y1 x Y2)	Magasság (H)	Átlátszó üveggel	HUF listaár
<b>PDD 80 J</b>	800	776-784 x 776-784	2000	10095080-01-01R	<b>253 600</b>
<b>PDD 90 J</b>	900	876-884 x 876-884	2000	10095090-01-01R	<b>263 200</b>
<b>PDD 100 J</b>	1000	976-984 x 976-984	2000	10095100-01-01R	<b>271 700</b>



Zuhanykabin	A1	A2	X1	X2	Y1	Y2	B1	B2	C1	C2	D	H
KDD 80B×80J	800	800	789-797	789-797	776-784	776-784	530	530	263-271	263-271	745	2000
KDD 80B×90J	800	900	789-797	789-797	776-784	876-884	530	530	263-271	263-271	810	2000
KDD 80B×100J	800	1000	789-797	789-797	776-784	976-984	530	530	263-271	263-271	810	2000
KDD 90B×80J	900	800	889-897	889-897	876-884	876-884	530	530	263-271	263-271	810	2000
KDD 90B×90J	900	900	889-897	889-897	876-884	876-884	530	530	263-271	263-271	885	2000
KDD 90B×100J	900	1000	889-897	889-897	876-884	976-984	530	530	263-271	263-271	885	2000
KDD 100B×80J	1000	800	989-997	989-997	976-984	976-984	530	530	263-271	263-271	810	2000
KDD 100B×90J	1000	900	989-997	989-997	976-984	876-884	530	530	263-271	263-271	885	2000
KDD 100B×100J	1000	1000	989-997	989-997	976-984	976-984	530	530	263-271	263-271	885	2000

### ZUHANYKABIN BALOS AJTÓK

Modell	Tálca szélessége (A1)	Üvegpanel mérete (Y1 x Y2)	Magasság (H)	Átlátszó üveggel	HUF listaár
<b>KDD 80 B</b>	800	776-784 x 776-784	2000	10096080-01-01L	<b>247 300</b>
<b>KDD 90 B</b>	900	876-884 x 876-884	2000	10096090-01-01L	<b>254 600</b>
<b>KDD 100 B</b>	1000	976-984 x 976-984	2000	10096100-01-01L	<b>263 200</b>

### ZUHANYKABIN JOBBOS AJTÓK

Modell	Tálca szélessége (A1)	Üvegpanel mérete (Y1 x Y2)	Magasság (H)	Átlátszó üveggel	HUF listaár
<b>KDD 80 J</b>	800	776-784 x 776-784	2000	10096080-01-01R	<b>247 300</b>
<b>KDD 90 J</b>	900	876-884 x 876-884	2000	10096090-01-01R	<b>254 600</b>
<b>KDD 100 J</b>	1000	976-984 x 976-984	2000	10096100-01-01R	<b>263 200</b>



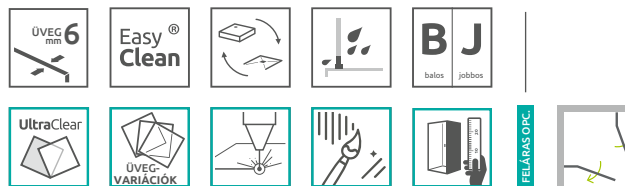
**494.600 Ft-tól**

Az Essenza Pro KDD zuhanykabin 2 elemből áll: jobbos és balos ajtó. A zuhanykabin rendelésekor 2 termékkódot kell megadni. (Példa: 1 db KDD 80B + 1 db KDD 80J = 80x80-as zuhanykabin)

**AJÁNLOTT ZUHANYTÁLCÁK:** Rodos C, Delos C, Laros D, Doros C/D/F, Doros Stone C/D/F, Argos C/D, Zantos C/F, Paros C/D, Giaros C/D, Teos C/F, Kios F, Doris C/F (222. oldaltól)

**AJÁNLOTT ZUHANYFOLYÓKÁK:** 248. oldaltól

Elérhető az alábbi profilszínekben:



- Zuhanykabin választó
- Ikonjaink
- Burkolóknak
- Egyedi zuhanykabinok
- Gravírozás
- Hypnotic
- Walk-in ÚJ
- Arta
- Euphoria
- Furo
- Espera Pro
- Espera
- Idea
- Essenza Pro
- Essenza ÚJ
- Fuenta New
- Nes ÚJ
- EOS
- Torrenta
- EVO
- Twist
- Premium Pro
- Premium Plus
- Projecta
- Kádaparavánok
- Toldóprofilok
- Zuhanytálcák
- Szifonok
- Zuhanyfolyókák
- Burkolható zuhanytálcák
- Márkaszervez

## Essenza Pro KDJ



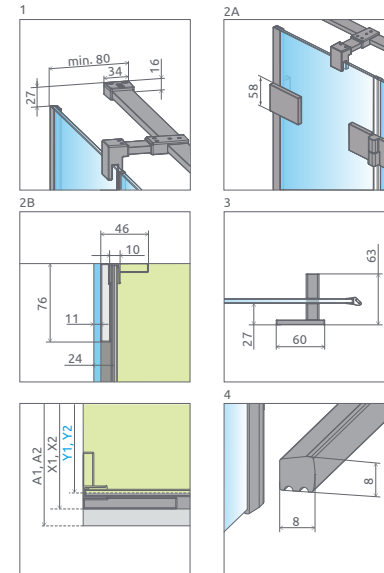
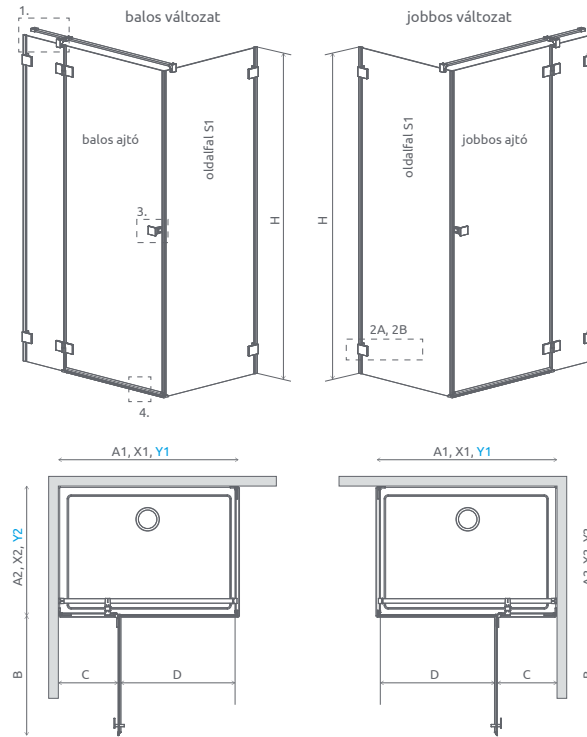
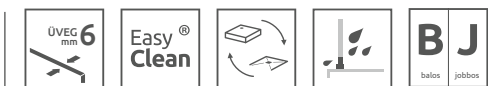
**395.800 Ft-tól**

Az Essenza Pro KDJ zuhanykabin 2 elemből áll: ajtó és oldalfal. A zuhanykabin rendelésekor 2 termékkódot kell megadni. (Példa: 1 db KDJ 80B + 1 db S1 80 = 80x80 balos zuhanykabin)

**AJÁNLOTT ZUHANYTÁLCÁK:** Rodos C, Delos C/D, Laros D, Doros C/D/F, Doros Stone C/D/F, Argos C/D, Zantos C/F, Paros C/D, Giaros C/D, Teos C/F, Kios C/F, Doris C/F (222. oldaltól)

**AJÁNLOTT ZUHANYFOLYÓKÁK:** 248. oldaltól

Elérhető az alábbi profilszínekben:



Nyílőajtó	A1	X1	Y1	B	C	D	H
KDJ 80	800	789-797	776-784	530	263-271	505	2000
KDJ 90	900	889-897	876-884	630	263-271	605	2000
KDJ 100	1000	989-997	976-984	630	363-371	605	2000
KDJ 110	1100	1089-1097	1076-1084	730	363-371	705	2000
KDJ 120	1200	1189-1197	1176-1184	830	363-371	805	2000

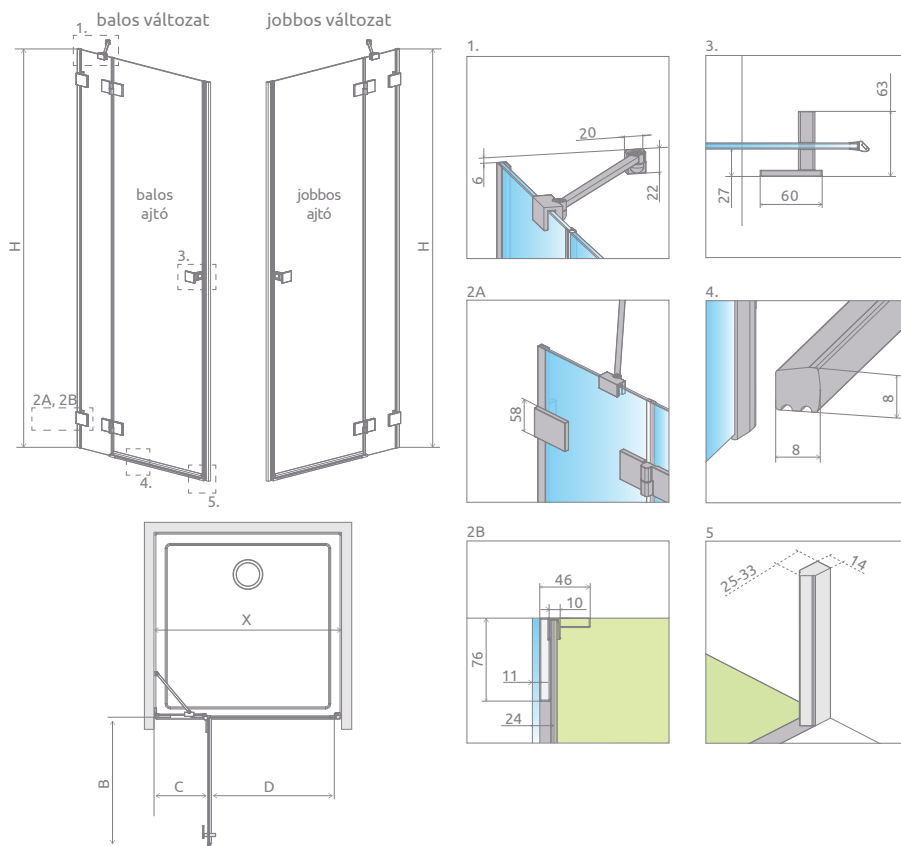
Oldalfal S1	A2	X2	Y2
S1 70	700	689-697	676-684
S1 75	750	739-747	726-734
S1 80	800	789-797	776-784
S1 90	900	889-897	876-884
S1 100	1000	989-997	976-984
S1 110	1100	1089-1097	1076-1084
S1 120	1200	1189-1197	1176-1184

### ZUHANYKABIN NYÍLÓAJTÓ

Modell	A1	Y1	H	Átlátszó üveggel	HUF listaár
<b>KDJ 80 B</b>	800	776-784	2000	10097080-01-01L	<b>317 200</b>
<b>KDJ 80 J</b>	800	776-784	2000	10097080-01-01R	<b>317 200</b>
<b>KDJ 90 B</b>	900	876-884	2000	10097090-01-01L	<b>324 700</b>
<b>KDJ 90 J</b>	900	876-884	2000	10097090-01-01R	<b>324 700</b>
<b>KDJ 100 B</b>	1000	976-984	2000	10097100-01-01L	<b>332 000</b>
<b>KDJ 100 J</b>	1000	976-984	2000	10097100-01-01R	<b>332 000</b>
<b>KDJ 110 B</b>	1100	1076-1084	2000	10097110-01-01L	<b>338 500</b>
<b>KDJ 110 J</b>	1100	1076-1084	2000	10097110-01-01R	<b>338 500</b>
<b>KDJ 120 B</b>	1200	1176-1184	2000	10097120-01-01L	<b>349 000</b>
<b>KDJ 120 J</b>	1200	1176-1184	2000	10097120-01-01R	<b>349 000</b>

### ZUHANYKABIN OLDALFALAK

Modell	Átlátszó üveggel	HUF listaár
<b>S1 70</b>	10098070-01-01	<b>78 600</b>
<b>S1 75</b>	10098075-01-01	<b>84 900</b>
<b>S1 80</b>	10098080-01-01	<b>87 000</b>
<b>S1 90</b>	10098090-01-01	<b>94 500</b>
<b>S1 100</b>	10098100-01-01	<b>100 800</b>
<b>S1 110</b>	10098110-01-01	<b>108 700</b>
<b>S1 120</b>	10098120-01-01	<b>115 700</b>



## ZUHANYAJTÓK

Modell	X	B	C	D	H	Átlátszó üveggel	HUF listaár
DWJ 80 B	792-808	530	257-265	505	2000	10099080-01-01L	<b>271 700</b>
DWJ 80 J	792-808	530	257-265	505	2000	10099080-01-01R	<b>271 700</b>
DWJ 90 B	892-908	630	257-265	605	2000	10099090-01-01L	<b>278 000</b>
DWJ 90 J	892-908	630	257-265	605	2000	10099090-01-01R	<b>278 000</b>
DWJ 100 B	992-1008	630	357-365	605	2000	10099100-01-01L	<b>286 500</b>
DWJ 100 J	992-1008	630	357-365	605	2000	10099100-01-01R	<b>286 500</b>
DWJ 110 B	1092-1108	830	357-365	705	2000	10099110-01-01L	<b>295 000</b>
DWJ 110 J	1092-1108	830	357-365	705	2000	10099110-01-01R	<b>295 000</b>
DWJ 120 B	1192-1208	830	357-365	805	2000	10099120-01-01L	<b>301 300</b>
DWJ 120 J	1192-1208	830	357-365	805	2000	10099120-01-01R	<b>301 300</b>
DWJ 130 B	1292-1308	830	457-465	805	2000	10099130-01-01L	<b>307 700</b>
DWJ 130 J	1292-1308	830	457-465	805	2000	10099130-01-01R	<b>307 700</b>



**271.700 Ft-tól**

**AJÁNLOTT ZUHANYTÁLCÁK:** Delos C/D, Rodos C, Doros C/D/F, Doros Stone C/D/F, Argos C/D, Zantos C/F, Paros C/D, Giaros C/D, Teos C/F, Kios C/F, Doris C/F 222. oldaltól)

**AJÁNLOTT ZUHANYFOLYÓKÁK:** 248. oldaltól

Elérhető az alábbi profilszínekben:



FELÁRAS OPC.



Zuhanykabin választó

Ikonjaink

Burkolóknak

Egyedi zuhanykabinok

Gravírozás

Hypnotic

Walk-in **ÚJ**

Arta

Euphoria

Furo

Espera Pro  
Espera

Idea

Essenza Pro  
Essenza **ÚJ**

Fuente New

Nes **ÚJ**

EOS

Torrenta

EVO

Twist

Premium Pro

Premium Plus

Projecta

Kádparavánok

Toldóprofilok

Zuhanytálcák

Szifonok

Zuhanyfolyókák

Burkolható zuhanytálcák

Márkaszervez

**Meglátni és megszeretni.** Letisztult szögletes dizájn. Essenza a mai modern fürdőszobák elengedhetetlen kiegészítője.



Minimalista, letisztult króm elemek.



Exkluzív süllyesztett zsanérok



6 mm vastag, edzett biztonsági üveg



Elegáns, praktikus króm elemek



Nagy stabilitást adó tartórudak

## VÁLASZTHATÓ ÜVEGTÍPUS



01 Átlátszó

## VÁLASZTHATÓ PROFILSZÍNEK

Profiljaink minden színben kellően ellenállók a korrózióval szemben.



01 Króm



54 Fekete



09 Arany



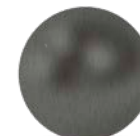
99 Szálcsiszolt arany



91 Szálcsiszolt króm



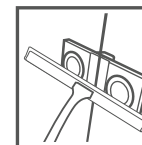
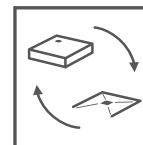
93 Szálcsiszolt réz



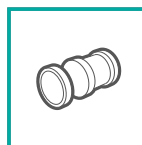
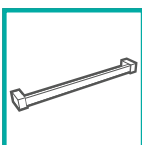
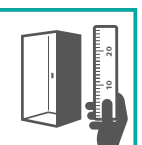
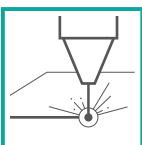
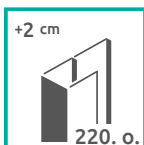
92 Szálcsiszolt fegyvermetál

A zuhanyszervelvények elemei között árnyalati eltérés lehetséges.

## ALAPTULAJDONSÁGOK *(ikonmagyarázat: 7. oldal)*



## FELÁRRAL RENDELHETŐK *(ikonmagyarázat: 7. oldal)*



UltraClear üveg a PDD modelleknél nem elérhető.





## Essenza

Króm mellett még elérhető további 6 profil-színben is. Részletekért keresse a Hypnotic katalógusunkat és weboldalunkat.

Zuhanykabin választó

Ikonjaink

Burkolóknak

Egyedi zuhanykabinok

Gravírozás

Hypnotic

Walk-in **ÚJ**

Arta

Euphoria

Furo

Espera Pro  
Espera

Idea

Essenza Pro  
Essenza **ÚJ**

Fuente New

Nes **ÚJ**

EOS

Torrenta

EVO

Twist

Premium Pro

Premium Plus

Projecta

Kádaparávák

Toldóprofilok

Zuhanytálcák

Szifonok

Zuhanyfolyókák

Burkolható zuhanytálcák

Márkaszerviz

## Essenza PDD



**423.000 Ft-tól**

Az Essenza PDD zuhanykabin 2 elemből áll: jobbos és balos ajtó. A zuhanykabin rendelésekor 2 termékódot kell megadni. (Példa: 1 db PDD 80B + 1 db PDD 80J = 80x80-as zuhanykabin)

**AJÁNLOTT ZUHANYTÁLCÁK:** Delos A/E, Doros A, Doros Stone A, Patmos A/E, Rodos A, Tasos E, Laros E, Argos A, Zantos A, Paros A, Giaros A (222. oldaltól)

**AJÁNLOTT ZUHANYFOLYÓKÁK:** 248. oldaltól

Elérhető az alábbi profilszínekben:



01 Króm 54 Fekete



ÜVEG  
6  
mm



Easy  
Clean®



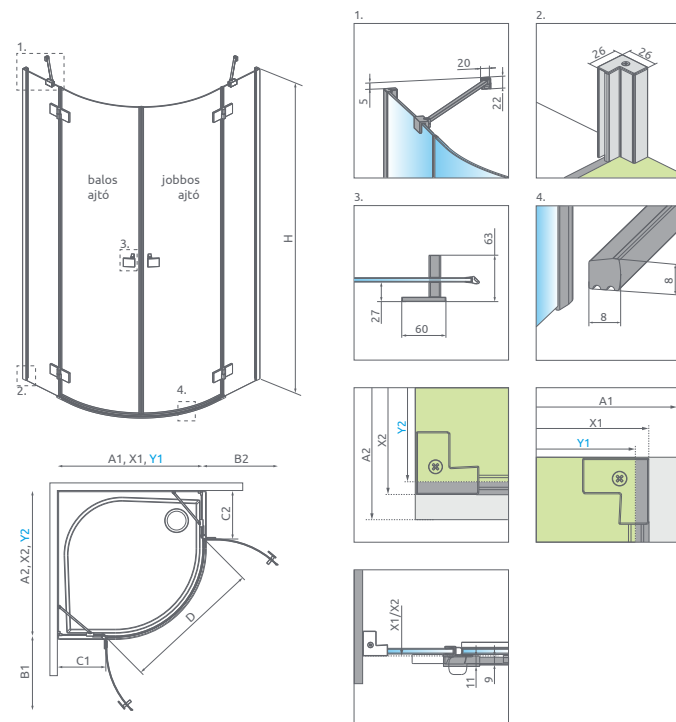
B J  
balos jobbos



FELÁRAS OPC.



+2 cm  
220. a.



Zuhanykabin	A1	A2	X1	X2	Y1	Y2	B1	B2	C1	C2	D	H
PDD 80B×80J	800	800	772-787	772-787	767-782	767-782	450	450	188-203	188-203	840	2000
PDD 80B×90J	800	900	772-787	872-887	767-782	867-882	450	450	188-203	288-303	840	2000
PDD 80B×100J	800	1000	772-787	972-987	767-782	967-982	450	450	188-203	388-403	840	2000
PDD 90B×80J	900	800	872-887	772-787	867-882	767-782	450	450	288-303	188-203	840	2000
PDD 90B×90J	900	900	872-887	872-887	867-882	867-882	450	450	288-303	288-303	840	2000
PDD 90B×100J	900	1000	872-887	972-987	867-882	967-982	450	450	288-303	388-403	840	2000
PDD 100B×80J	1000	800	972-987	772-787	967-982	767-782	450	450	388-403	188-203	840	2000
PDD 100B×90J	1000	900	972-987	872-887	967-982	867-882	450	450	388-403	288-303	840	2000
PDD 100B×100J	1000	1000	972-987	972-987	967-982	967-982	450	450	388-403	388-403	840	2000

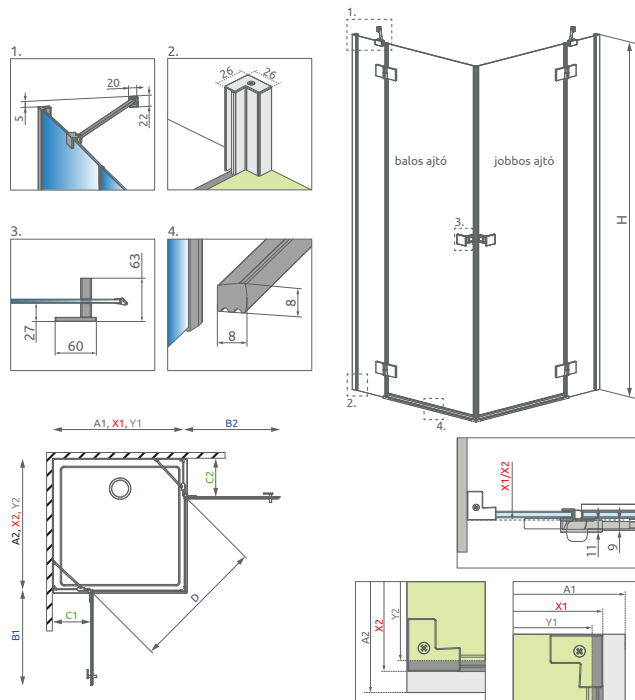
### ZUHANYKABIN BALOS AJTÓK

Modell	Tálca szélessége (A1)	Üvegponal mérete (Y1)	Magasság (H)	Átlátszó üveggel	HUF listaár
<b>PDD 80 B</b>	800	767-782	2000	1385002-01-01L	<b>211 500</b>
<b>PDD 90 B</b>	900	867-882	2000	1385001-01-01L	<b>217 400</b>
<b>PDD 100 B</b>	1000	967-982	2000	1385003-01-01L	<b>224 400</b>

### ZUHANYKABIN JOBBOS AJTÓK

Modell	Tálca szélessége (A2)	Üvegponal mérete (Y2)	Magasság (H)	Átlátszó üveggel	HUF listaár
<b>PDD 80 J</b>	800	767-782	2000	1385002-01-01R	<b>211 500</b>
<b>PDD 90 J</b>	900	867-882	2000	1385001-01-01R	<b>217 400</b>
<b>PDD 100 J</b>	1000	967-982	2000	1385003-01-01R	<b>224 400</b>

Toldóprofil	Méret	Profilszín	Termékkód	HUF listaár
U Toldóprofil Essenza 2 cm , faliprofilhoz	20	króm	P01-276200001	<b>19 700</b>



Zuhanykabinok	A1	A2	X1	X2	Y1	Y2	B1	B2	C1	C2	D	H
KDD 80B×80J	800	800	772-787	772-787	767-782	767-782	540	540	253-268	253-268	745	2000
KDD 80B×90J	800	900	772-787	772-787	767-782	767-782	540	640	253-268	253-268	810	2000
KDD 80B×100J	800	1000	772-787	772-787	767-782	767-782	540	640	253-268	253-268	810	2000
KDD 90B×80J	900	800	872-887	772-787	867-882	767-782	640	540	253-268	253-268	810	2000
KDD 90B×90J	900	900	872-887	872-887	867-882	867-882	640	640	253-268	253-268	885	2000
KDD 90B×100J	900	1000	872-887	872-887	867-882	867-882	640	640	253-268	353-368	885	2000
KDD 100B×80J	1000	800	972-987	772-787	967-982	767-782	640	540	353-368	253-268	810	2000
KDD 100B×90J	1000	900	972-987	872-887	967-982	867-882	640	640	353-368	253-268	885	2000
KDD 100B×100J	1000	1000	972-987	972-987	967-982	967-982	640	640	353-368	353-368	885	2000

### ZUHANYKABIN BALOS AJTÓK

Modell	Tálca szélessége (A1)	Üvegvonalmérete (Y1)	Magasság (H)	Átlátszó üveggel	HUF listaár
<b>KDD 80 B</b>	800	767-782	2000	1385061-01-01L	<b>201 300</b>
<b>KDD 90 B</b>	900	867-882	2000	1385060-01-01L	<b>211 800</b>
<b>KDD 100 B</b>	1000	967-982	2000	1385062-01-01L	<b>216 900</b>

### ZUHANYKABIN JOBBOS AJTÓK

Modell	Tálca szélessége (A2)	Üvegvonalmérete (Y2)	Magasság (H)	Átlátszó üveggel	HUF listaár
<b>KDD 80 J</b>	800	767-782	2000	1385061-01-01R	<b>201 300</b>
<b>KDD 90 J</b>	900	867-882	2000	1385060-01-01R	<b>211 800</b>
<b>KDD 100 J</b>	1000	967-982	2000	1385062-01-01R	<b>216 900</b>

Toldóprofil	Méret	Profilszín	Termékkód	HUF listaár
U Toldóprofil Essenza 2 cm, faliprofilhoz	20	króm	P01-276200001	<b>19 700</b>



**402.600 Ft-tól**

Az Essenza KDD zuhanykabin 2 elemből áll: jobbos és balos ajtó. A zuhanykabin rendelésekor 2 termékkódot kell megadni. (Példa: 1 db KDD 80B + 1 db KDD 80J = 80x80-as zuhanykabin)

**AJÁNLOTT ZUHANYTÁLCÁK:** Rodos C, Delos C, Laros D, Doros C/D/F, Doros Stone C/D/F, Argos C/D, Zantos C/F, Paros C/D, Giaros C/D, Teos C/F, Kios C/F, Doris C/F (222. oldaltól)

**AJÁNLOTT ZUHANYFOLYÓKÁK:** 248. oldaltól

ÜVEG  
mm 6

Easy  
Clean

B  
J  
balos  
jobbos

Elérhető az alábbi  
profilszínekben:  
01 Króm 54 Fekete

UltraClear

ÜVEG-  
VARIÁCIÓK

+2 cm  
220.0

FELÁRAS OPC.

- Zuhanykabin választó
- Ikonjaink
- Burkolóknak
- Egyedi zuhanykabinok
- Gravírozás
- Hypnotic
- Walk-in **ÚJ**
- Arta
- Euphoria
- Furo
- Espera Pro  
Espera
- Idea
- Essenza Pro  
Essenza** **ÚJ**
- Fuente New
- Nes **ÚJ**
- EOS
- Torrenta
- EVO
- Twist
- Premium Pro
- Premium Plus
- Projecta
- Kádaparavánok
- Toldóprofilok
- Zuhanytálcák
- Szifonok
- Zuhanyfolyókák
- Burkolható zuhanytálcák
- Márkaszervez

## Essenza KDJ



**318.900 Ft-tól**

Az Essenza KDJ zuhanykabin 2 elemből áll: ajtó és oldalfal. A zuhanykabin rendelésekor 2 termékkódot kell megadni. (Példa: 1 db KDJ 80B + 1 db S1 80 = 80x80 balos zuhanykabin)

**AJÁNLOTT ZUHANYTÁLCÁK:** Rodos C, Delos C/D, Laros D, Doros C/D/F, Doros Stone C/D/F, Argos C/D, Zantos C/F, Paros C/D, Giaros C/D, Teos C/F, Kios C/F, Doris C/F (222. oldaltól)

**AJÁNLOTT ZUHANYFOLYÓKÁK:** 248. oldaltól

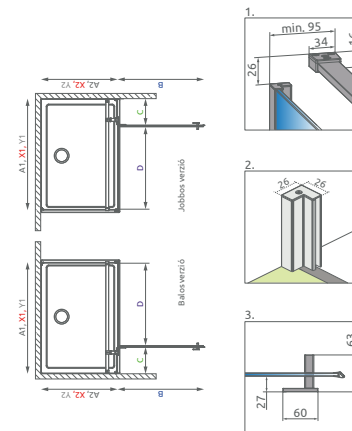
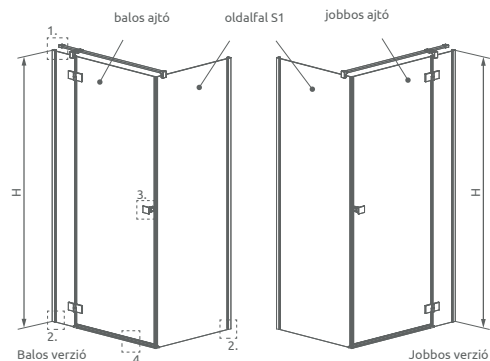
Elérhető az alábbi profilszínekben:



01 Króm, 54 Fekete



FELÁRAS OTC



Nyílóajtók	A1	X1	Y1	B	C	D	H
KDJ 80	800	772-787	767-782	540	253-268	505	2000
KDJ 90	900	872-887	867-882	640	253-268	605	2000
KDJ 100	1000	972-987	967-982	640	353-368	605	2000
KDJ 110	1100	1072-1087	1067-1082	840	253-268	805	2000
KDJ 120	1200	1172-1187	1167-1182	840	353-368	805	2000

Oldalfalak	A2	X2	Y2
S1 70	700	672-687	667-682
S1 75	750	722-737	717-732
S1 80	800	772-787	767-782
S1 90	900	872-887	867-882
S1 100	1000	972-987	967-982
S1 110	1100	1072-1087	1067-1082
S1 120	1200	1172-1187	1167-1182

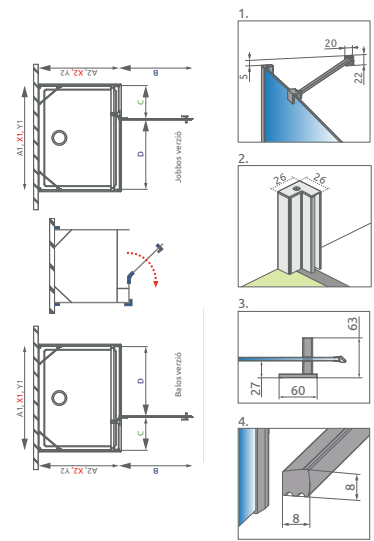
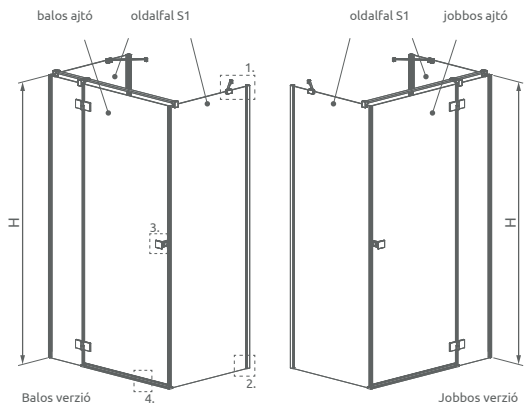
### ZUHANYKABIN NYÍLÓAJTÓK

Modell	Tálca szélessége (A1)	Üvegvonall mérete (Y1)	Magasság (H)	Átlátszó üveggel	HUF listaár
<b>KDJ 80 B</b>	800	767-782	2000	1385043-01-01L	<b>233 400</b>
<b>KDJ 80 J</b>	800	767-782	2000	1385043-01-01R	<b>233 400</b>
<b>KDJ 90 B</b>	900	867-882	2000	1385044-01-01L	<b>244 000</b>
<b>KDJ 90 J</b>	900	867-882	2000	1385044-01-01R	<b>244 000</b>
<b>KDJ 100 B</b>	1000	967-982	2000	1385040-01-01L	<b>255 600</b>
<b>KDJ 100 J</b>	1000	967-982	2000	1385040-01-01R	<b>255 600</b>
<b>KDJ 110 B</b>	1100	1067-1082	2000	1385041-01-01L	<b>261 000</b>
<b>KDJ 110 J</b>	1100	1067-1082	2000	1385041-01-01R	<b>261 000</b>
<b>KDJ 120 B</b>	1200	1167-1182	2000	1385042-01-01L	<b>263 200</b>
<b>KDJ 120 J</b>	1200	1167-1182	2000	1385042-01-01R	<b>263 200</b>

### ZUHANYKABIN OLDALFALAK

Modell	Tálca szélessége (A2)	Üvegvonall mérete (Y2)	Magasság (H)	Átlátszó üveggel	HUF listaár
<b>S1 70</b>	750	667-682	2000	1384048-01-01	<b>85 500</b>
<b>S1 75</b>	750	717-732	2000	1384049-01-01	<b>93 000</b>
<b>S1 80</b>	800	767-782	2000	1384051-01-01	<b>94 500</b>
<b>S1 90</b>	900	867-882	2000	1384050-01-01	<b>103 000</b>
<b>S1 100</b>	1000	967-982	2000	1384052-01-01	<b>108 400</b>
<b>S1 110</b>	1100	1067-1082	2000	1384053-01-01	<b>116 700</b>
<b>S1 120</b>	1200	1167-1182	2000	1384054-01-01	<b>119 000</b>

Toldóprofil	Méret	Profilszín	Termékkód	HUF listaár
U Toldóprofil Essenza 2 cm, faliprofilhoz	20	króm	P01-276200001	<b>19 700</b>



Nyílőajtók	A1	X1	Y1	B	C	D	H
KDJ+S 80	800	770	760	540	250	505	2000
KDJ+S 90	900	870	860	640	250	605	2000
KDJ+S 100	1000	970	960	640	350	605	2000
KDJ+S 110	1100	1070	1060	840	250	805	2000
KDJ+S 120	1200	1170	1160	840	350	805	2000

Oldalfalak	A2	X2	Y2
S1 70	700	672-687	667-682
S1 75	750	722-737	717-732
S1 80	800	772-787	767-782
S1 90	900	872-887	867-882
S1 100	1000	972-987	967-982

### ZUHANYKABIN NYÍLÓAJTÓK

Modell	Tálca szélessége (A1)	Üvegpanel mérete (Y1)	Magasság (H)	Átlátszó üveggel	HUF listaár
<b>KDJ+S ajtó 80 B</b>	800	748	2000	1385021-01-01L	<b>248 400</b>
<b>KDJ+S ajtó 80 J</b>	800	748	2000	1385021-01-01R	<b>248 400</b>
<b>KDJ+S ajtó 90 B</b>	900	848	2000	1385020-01-01L	<b>250 600</b>
<b>KDJ+S ajtó 90 J</b>	900	848	2000	1385020-01-01R	<b>250 600</b>
<b>KDJ+S ajtó 100 B</b>	1000	948	2000	1385022-01-01L	<b>258 400</b>
<b>KDJ+S ajtó 100 J</b>	1000	948	2000	1385022-01-01R	<b>258 400</b>
<b>KDJ+S ajtó 110 B</b>	1100	1048	2000	1385023-01-01L	<b>271 000</b>
<b>KDJ+S ajtó 110 J</b>	1100	1048	2000	1385023-01-01R	<b>271 000</b>
<b>KDJ+S ajtó 120 B</b>	1200	1148	2000	1385024-01-01L	<b>279 000</b>
<b>KDJ+S ajtó 120 J</b>	1200	1148	2000	1385024-01-01R	<b>279 000</b>

### ZUHANYKABIN OLDALFALAK

Modell	Tálca szélessége (A2)	Üvegpanel mérete (Y2)	Magasság (H)	Átlátszó üveggel	HUF listaár
<b>S1 70</b>	750	667-682	2000	1384048-01-01	<b>85 500</b>
<b>S1 75</b>	750	717-732	2000	1384049-01-01	<b>93 000</b>
<b>S1 80</b>	800	767-782	2000	1384051-01-01	<b>94 500</b>
<b>S1 90</b>	900	867-882	2000	1384050-01-01	<b>103 000</b>
<b>S1 100</b>	1000	967-982	2000	1384052-01-01	<b>108 400</b>

Toldóprofil	Méret	Profilszín	Termékkód	HUF listaár
U Toldóprofil Essenza 2 cm, faliprofilhoz	20	króm	P01-276200001	<b>19 700</b>



**Essenza KDJ+S**

Az Essenza KDJ+S zuhanykabin 3 elemből áll: ajtó és 2 db oldalfal. A zuhanykabin rendelésekor 3 terméket kell megadni. (Példa: 1 db KDJ+S 80B + 2 db S1 80 = 80x80 balos háromfalú zuhanykabin)

**AJÁNLOTT ZUHANYTÁLCÁK:** Rodos C, Delos C/D, Laros D, Doros C/D/F, Doros Stone C/D/F, Argos C/D, Zantos C/F, Paros C/D, Giaros C/D, Teos C/F, Kios C/F, Doris C/F (222. oldaltól)

**AJÁNLOTT ZUHANYFOLYÓKÁK:** 248. oldaltól

Elérhető az alábbi profilszínekben:

- 01 Króm
- 54 Fekete
- 09 Arany
- 99 Sz. Arany
- 91 Sz. Króm
- 93 Sz. Réz
- 92 Sz. Fegyvermétál

ÜVEG mm 6

Easy Clean®

**B J**

balos jobbos

UltraClear

ÜVEG-VARIÁCIÓK

+2 cm

220.0

FLÁRSÓ OPÉ

- Zuhanykabin választó
- Ikonjaink
- Burkolóknak
- Egyedi zuhanykabinok
- Gravírozás
- Hypnotic
- Walk-in ÚJ
- Arta
- Euphoria
- Furo
- Espera Pro
- Espera
- Idea
- Essenza Pro
- Essenza ÚJ
- Fuenta New
- Nes ÚJ
- EOS
- Torrenta
- EVO
- Twist
- Premium Pro
- Premium Plus
- Projecta
- Kádaparavánok
- Toldóprofilok
- Zuhanytálcák
- Szifonok
- Zuhanyfolyókák
- Burkolható zuhanytálcák
- Márkaszervez

## Essenza PTJ szimmetrikus



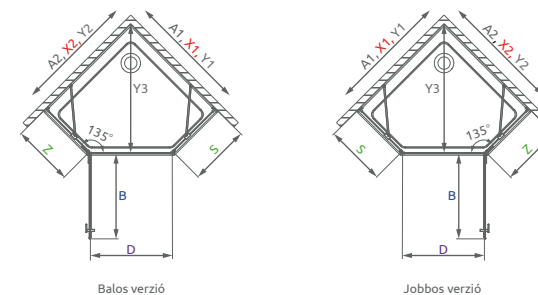
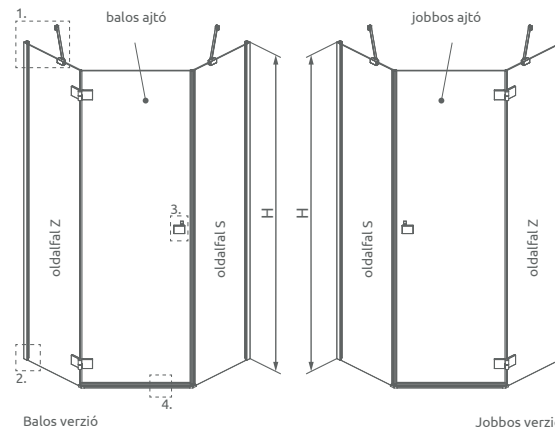
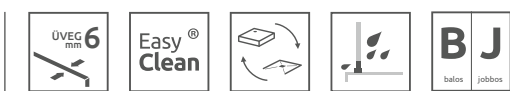
320.100 Ft-tól

Az Essenza PTJ zuhanykabin 2 elemből áll: ajtó és oldalfal. A zuhanykabin rendelésekor 2 termékkódot kell megadni. (Példa: 2 db PTJ 80B kód = 80x80 balos ötszögletű zuhanykabin)

**AJÁNLOTT ZUHANYTÁLCÁK:** Doros PT (239. oldal)

**AJÁNLOTT ZUHANYFOLYÓKÁK:** 248. oldaltól

Elérhető az alábbi profilszínekben:



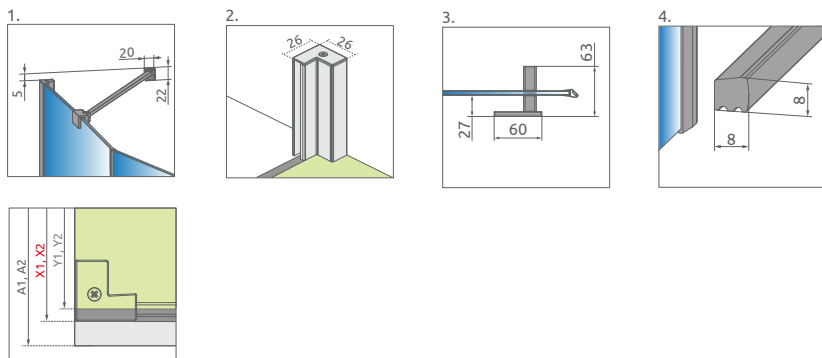
Zuhanykabin	A1	A2	X1	X2	Y1	Y2	B	Z	S	D	Y3	H
PTJ 80Z×80S	800	800	772-787	772-787	767-782	767-782	620	340-355	335-350	600	778-799	2000
PTJ 90Z×90S	900	900	872-887	872-887	867-882	867-882	620	440-455	435-450	600	919-940	2000
PTJ 100Z×100S	1000	1000	972-987	972-987	967-982	967-982	620	540-555	535-550	600	1061-1082	2000

## SZIMMETRIKUS ZUHANYKABINOK

Modell	Tálca szélessége (A1)	Üvegvonala mérete (Y1×Y2)	Magasság (H)	Átlátszó üveggel	HUF listaár
PTJ 80×80 B	800×800*	767-782×767-782	2000	1385010-01-01L	<b>320 100</b>
				1385049-01-01	
PTJ 80×80 J	800×800*	767-782×767-782	2000	1385010-01-01R	<b>320 100</b>
				1385049-01-01	
PTJ 90×90 B	900×900*	867-882×867-882	2000	1385010-01-01L	<b>333 200</b>
				1385050-01-01	
PTJ 90×90 J	900×900*	867-882×867-882	2000	1385010-01-01R	<b>333 200</b>
				1385050-01-01	
PTJ 100×100 B	1000×1000*	967-982×967-982	2000	1385010-01-01L	<b>341 000</b>
				1385051-01-01	
PTJ 100×100 J	1000×1000*	967-982×967-982	2000	1385010-01-01R	<b>341 000</b>
				1385051-01-01	

\* A csillaggal jelölt kabinokhoz Doros PT /PTE zuhanytálca rendelhető, a többi méret csak burkolatra építhető.

Toldóprofil	Méret	Profilszín	Termékkód	HUF listaár
U Toldóprofil Essenza 2 cm, faliprofilhoz	20	króm	P01-276200001	<b>19 700</b>



Zuhanykabin	A1	A2	X1	X2	Y1	Y2	B	Z	S	D	E	H
PTJ 80Z×90S	800	900	785-800	885-900	767-782	867-882	620	340-355	435-450	600	846-867	2000
PTJ 80Z×100S	800	1000	785-800	985-1000	767-782	967-982	620	340-355	535-550	600	916-937	2000
PTJ 90Z×80S	900	800	885-900	785-800	867-882	767-782	620	440-455	335-350	600	846-867	2000
PTJ 90Z×100S	900	1000	885-900	985-1000	867-882	967-982	620	440-455	535-550	600	987-1008	2000
PTJ 100Z×80S	1000	800	985-1000	785-800	967-982	767-782	620	540-555	335-350	600	916-937	2000
PTJ 100Z×90S	1000	900	985-1000	885-900	967-982	867-882	620	540-555	435-450	600	987-1008	2000

## ASZIMMETRIKUS ZUHANYKABINOK

Modell	Tálca szélessége (A1)	Üvegpanel mérete (Y1×Y2)	Magasság (H)	Átlátszó üveggel	HUF listaár
<b>PTJ 80×90 B</b> ajtó a rövidebb oldalon	800×900	767-782×867-882	2000	1385010-01-01L 1385052-01-01	<b>328 100</b>
<b>PTJ 80×90 J</b> ajtó a rövidebb oldalon	800×900	767-782×867-882	2000	1385010-01-01R 1385052-01-01	<b>328 100</b>
<b>PTJ 90×80 B</b> ajtó a hosszabb oldalon	900×800	867-882×767-782	2000	1385010-01-01L 1385053-01-01	<b>328 100</b>
<b>PTJ 90×80 J</b> ajtó a hosszabb oldalon	900×800	867-882×767-782	2000	1385010-01-01R 1385053-01-01	<b>328 100</b>
<b>PTJ 80×100 B</b> ajtó a rövidebb oldalon	800×1000*	767-782×967-982	2000	1385010-01-01L 1385054-01-01	<b>328 100</b>
<b>PTJ 80×100 J</b> ajtó a rövidebb oldalon	800×1000*	767-782×967-982	2000	1385010-01-01R 1385054-01-01	<b>328 100</b>
<b>PTJ 100×80 B</b> ajtó a hosszabb oldalon	1000×800*	967-982×767-782	2000	1385010-01-01L 1385055-01-01	<b>329 500</b>
<b>PTJ 100×80 J</b> ajtó a hosszabb oldalon	1000×800*	967-982×767-782	2000	1385010-01-01R 1385055-01-01	<b>329 500</b>
<b>PTJ 90×100 B</b> ajtó a rövidebb oldalon	900×1000	867-882×967-982	2000	1385010-01-01L 1385056-01-01	<b>336 700</b>
<b>PTJ 90×100 J</b> ajtó a rövidebb oldalon	900×1000	867-882×967-982	2000	1385010-01-01R 1385056-01-01	<b>336 700</b>
<b>PTJ 100×90 B</b> ajtó a hosszabb oldalon	1000×900	967-982×867-882	2000	1385010-01-01L 1385057-01-01	<b>336 700</b>
<b>PTJ 100×90 J</b> ajtó a hosszabb oldalon	1000×900	967-982×867-882	2000	1385010-01-01R 1385057-01-01	<b>336 700</b>

\* A csillaggal jelölt kabinokhoz Doros PT /PTE zuhanytálca rendelhető, a többi méret csak burkolatra építhető.

Toldóprofil	Méret	Profilszín	Termékkód	HUF listaár
U Toldóprofil Essenza 2 cm, faliprofilhoz	20	króm	P01-276200001	<b>19 700</b>

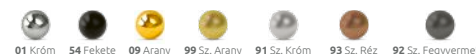


Az Essenza PTJ zuhanykabin 2 elemből áll: ajtó és oldalfal. A zuhanykabin rendelésekor 2 termékkódot kell megadni. (Példa: 2 db PTJ 80x90B kód = 80x90 balos ötszögletű zuhanykabin)

**AJÁNLOTT ZUHANYTÁLCÁK:** Doros PT E (239. oldaltól)

**AJÁNLOTT ZUHANYFOLYÓKÁK:** 248. oldaltól

Elérhető az alábbi profilszínekben:



- Zuhanykabin választó
- Ikonjaink
- Burkolóknak
- Egyedi zuhanykabinok
- Gravírozás
- Hypnotic
- Walk-in **ÚJ**
- Arta
- Euphoria
- Furo
- Espera Pro  
Espera
- Idea
- Essenza Pro  
Essenza **ÚJ**
- Fuenta New
- Nes **ÚJ**
- EOS
- Torrenta
- EVO
- Twist
- Premium Pro
- Premium Plus
- Projecta
- Kádaparavánok
- Toldóprofilok
- Zuhanytálca
- Szifonok
- Zuhanyfolyókák
- Burkolható zuhanytálca
- Márkaszervez

## Essenza DWJ

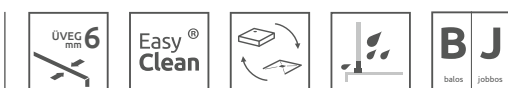


**226.400 Ft-tól**

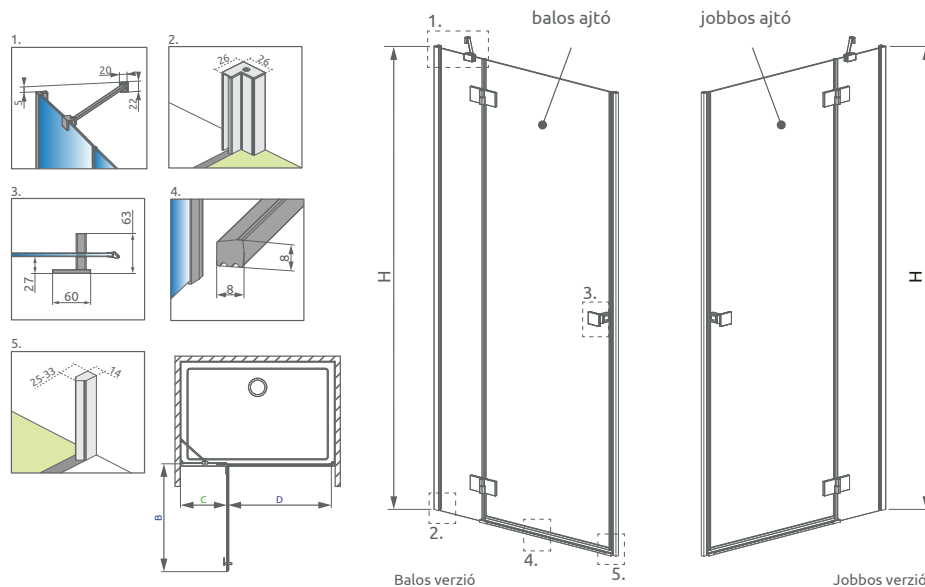
**AJÁNLOTT ZUHANYTÁLCÁK:** Delos C/D, Rodos C, Doros C/D/F, Doros Stone C/D/F, Argos C/D, Zantos C/F, Paros C/D, Giaros C/D, Teos C/F, Kios C/F, Doris C/F (222. oldalról)

**AJÁNLOTT ZUHANYFOLYÓKÁK:** 248. oldalról

Elérhető az alábbi profilszínekben:



FELÁRAS OPC.



Zuhanyajtók	X	B	C	D	H
DWJ 80	790-813	540	253-268	505	2000
DWJ 90	890-913	640	253-268	605	2000
DWJ 100	990-1013	640	353-368	605	2000
DWJ 110	1090-1113	840	253-268	805	2000
DWJ 120	1190-1213	840	353-368	805	2000
DWJ 130	1290-1313	840	453-468	805	2000

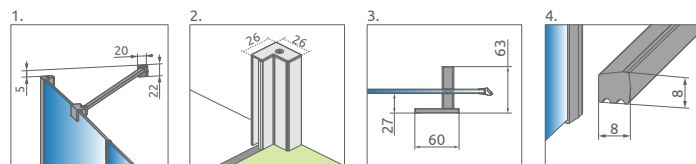
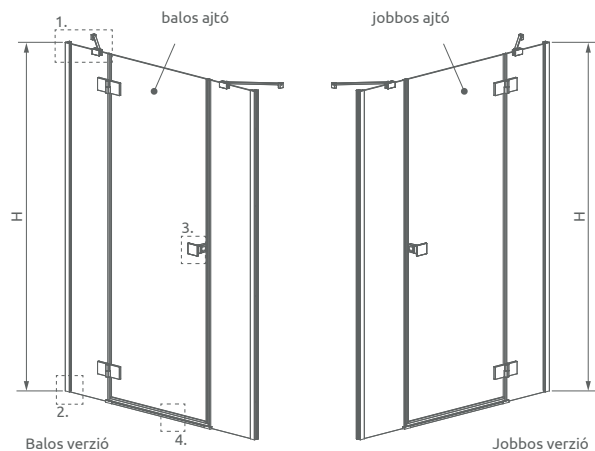
### ZUHANYAJTÓK

Modell	Szélesség (X)	Magasság (H)	Átlátszó üveggel	HUF listaár
<b>DWJ 80 B</b>	790-813	2000	1385012-01-01L	<b>226 400</b>
<b>DWJ 80 J</b>	790-813	2000	1385012-01-01R	<b>226 400</b>
<b>DWJ 90 B</b>	890-913	2000	1385013-01-01L	<b>232 800</b>
<b>DWJ 90 J</b>	890-913	2000	1385013-01-01R	<b>232 800</b>
<b>DWJ 100 B</b>	990-1013	2000	1385014-01-01L	<b>240 200</b>
<b>DWJ 100 J</b>	990-1013	2000	1385014-01-01R	<b>240 200</b>
<b>DWJ 110 B</b>	1090-1113	2000	1385015-01-01L	<b>246 400</b>
<b>DWJ 110 J</b>	1090-1113	2000	1385015-01-01R	<b>246 400</b>
<b>DWJ 120 B</b>	1190-1213	2000	1385016-01-01L	<b>253 300</b>
<b>DWJ 120 J</b>	1190-1213	2000	1385016-01-01R	<b>253 300</b>
<b>DWJ 130 B</b>	1290-1313	2000	1385017-01-01L	<b>258 700</b>
<b>DWJ 130 J</b>	1290-1313	2000	1385017-01-01R	<b>258 700</b>

Toldóprofil	Méret	Profilszín	Termékkód	HUF listaár
U Toldóprofil Essenza 2 cm, faliprofilhoz	20	króm	P01-276200001	<b>19 700</b>

Toldóprofil az ajtó mágnes felőli oldalához nem szerelhető!





Zuhanyajtók	X	B	C1	C2	D	H
DWJS 110	1085-1115	540	287-302	287-302	505	2000
DWJS 120	1185-1215	640	287-302	287-302	605	2000
DWJS 130	1285-1315	740	287-302	287-302	705	2000
DWJS 140	1385-1415	840	287-302	287-302	805	2000

## ZUHANYAJTÓK

Modell	Szélesség (X)	Magasság (H)	Átlátszó üveggel	HUF listaár
DWJS 110 B	1085-1115	2000	1385030-01-01L	<b>296 200</b>
			1384090-01-01	
DWJS 110 J	1085-1115	2000	1385030-01-01R	<b>296 200</b>
			1384090-01-01	
DWJS 120 B	1185-1215	2000	1385031-01-01L	<b>303 800</b>
			1384090-01-01	
DWJS 120 J	1185-1215	2000	1385031-01-01R	<b>303 800</b>
			1384090-01-01	
DWJS 130 B	1285-1315	2000	1385032-01-01L	<b>311 500</b>
			1384090-01-01	
DWJS 130 J	1285-1315	2000	1385032-01-01R	<b>311 500</b>
			1384090-01-01	
DWJS 140 B	1385-1415	2000	1385033-01-01L	<b>316 700</b>
			1384090-01-01	
DWJS 140 J	1385-1415	2000	1385033-01-01R	<b>316 700</b>
			1384090-01-01	

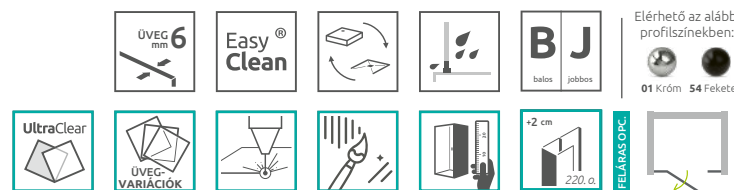
Toldóprofil	Méret	Profilszín	Termékkód	HUF listaár
U Toldóprofil Essenza 2 cm, faliprofilhoz	20	króm	P01-276200001	<b>19 700</b>



Az Essenza DWJS zuhanyajtó 2 elemből áll: ajtó és fixfal. A zuhanyajtó rendelésekor 2 termékkódot kell megadni. (Példa: 2 db DWJS 110B kód = 110-es balos zuhanyajtó)

**AJÁNLOTT ZUHANYTÁLCÁK:** Doros D/F, Doros Stone F, Laros D, Argos D, Zantos F, Paros D, Giaros D, Teos F, Kios F, Doris F (222. oldaltól)

**AJÁNLOTT ZUHANYFOLYÓKÁK:** 248. oldaltól



- Zuhanykabin választó
- Ikonjaink
- Burkolóknak
- Egyedi zuhanykabinok
- Gravírozás
- Hypnotic
- Walk-in ÚJ
- Arta
- Euphoria
- Furo
- Espera Pro  
Espera
- Idea
- Essenza Pro  
Essenza ÚJ
- Fuenta New
- Nes ÚJ
- EOS
- Torrenta
- EVO
- Twist
- Premium Pro
- Premium Plus
- Projecta
- Kádaparavánok
- Toldóprofilok
- Zuhanytálcák
- Szifonok
- Zuhanyfolyókák
- Burkolható zuhanytálcák
- Márkaszervez

# FUENTA NEW

**A legújabb trendek szerint.** A Fuenta New finom dizájnában és modern kiegészítőiben is követi a legújabb fürdőszobatrendeket.



Mechanikus ajtó emelő zsanér a tökéletes vízzárásért



Exkluzív süllyesztett zsanérok



Az állítható króm takaróprofil lehetővé teszi a fal függőleges eltéréseinek kiigazítását



Elegáns, praktikus króm elemek



Nagy stabilitást biztosító tartórudak



6 mm vastag, edzett biztonsági üveg

## VÁLASZTHATÓ ÜVEGTÍPUS



01 Átlátszó

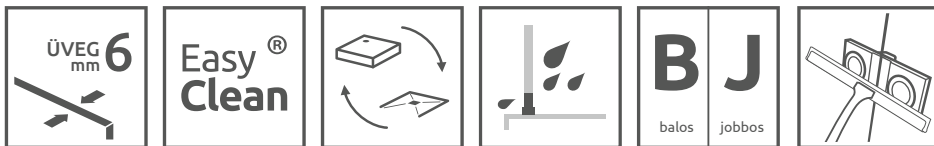
## VÁLASZTHATÓ PROFILSZÍN

Profiljaink kellően ellenállóak a korrózióval szemben.



01 Króm

## ALAPTULAJDONSÁGOK (ikonmagyarázat: 7. oldal)



## FELÁRRAL RENDELHETŐK (ikonmagyarázat: 7. oldal)



UltraClear üveg a PDD modelleknél nem elérhető.



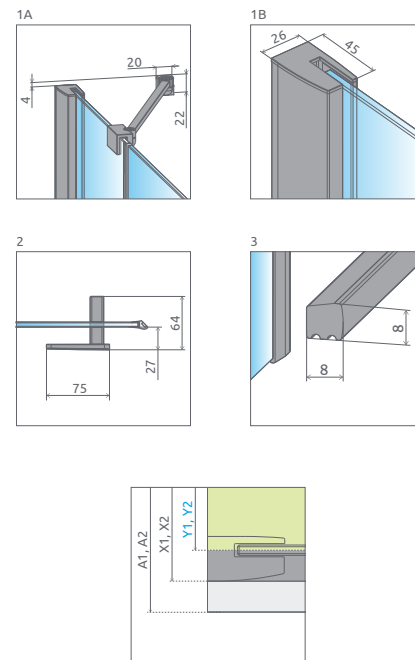
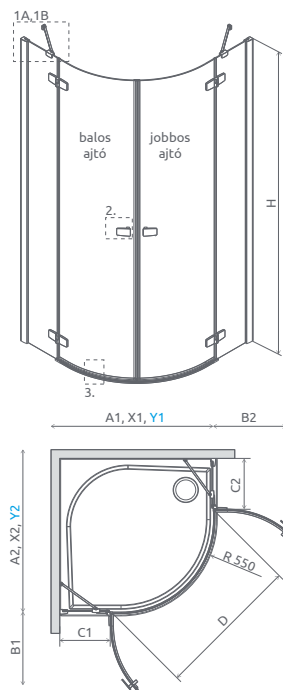
Fuenta  
New

- Zuhanykabin választó
- Ikonjaink
- Burkolóknak
- Egyedi zuhanykabinok
- Gravírozás
- Hypnotic
- Walk-in **ÚJ**
- Arta
- Euphoria
- Furo
- Espera Pro  
Espera
- Idea
- Essenza Pro  
Essenza **ÚJ**
- Fuenta New**
- Nes **ÚJ**
- EOS
- Torrenta
- EVO
- Twist
- Premium Pro
- Premium Plus
- Projecta
- Kádpáravánok
- Toldóprofilok
- Zuhanytálcák
- Szifonok
- Zuhanyfolyókák
- Burkolható zuhanytálcák
- Márkaszerviz

## Fuenta New PDD



**458.800 Ft-tól**



Zuhanykabin	A1	A2	X1	X2	Y1	Y2	B1	B2	C1	C2	D	H
PDD 80B×80J	800	800	785-800	785-800	767-782	767-782	440	440	188-203	188-203	825	2000
PDD 80B×90J	800	900	785-800	885-900	767-782	867-882	440	440	188-203	288-303	825	2000
PDD 80B×100J	800	1000	785-800	985-1000	767-782	967-982	440	440	188-203	388-403	825	2000
PDD 90B×80J	900	800	885-900	785-800	867-882	767-782	440	440	288-303	188-203	825	2000
PDD 90B×90J	900	900	885-900	885-900	867-882	867-882	440	440	288-303	288-303	825	2000
PDD 90B×100J	900	1000	885-900	985-1000	867-882	967-982	440	440	288-303	388-403	825	2000
PDD 100B×80J	1000	800	985-1000	785-800	967-982	767-782	440	440	388-403	188-203	825	2000
PDD 100B×90J	1000	900	985-1000	885-900	967-982	867-882	440	440	388-403	288-303	825	2000
PDD 100B×100J	1000	1000	985-1000	985-1000	967-982	967-982	440	440	388-403	388-403	825	2000

### ZUHANYKABIN BALOS AJTÓK

Modell	Tálca szélessége (A1)	Üvegvonal mérete (Y1)	Magasság (H)	Átlátszó üveggel	HUF listaár
<b>PDD 80 B</b>	800	767-782	2000	384002-01-01L	<b>229 400</b>
<b>PDD 90 B</b>	900	867-882	2000	384001-01-01L	<b>237 000</b>
<b>PDD 100 B</b>	1000	967-982	2000	384003-01-01L	<b>241 000</b>

### ZUHANYKABIN JOBBOS AJTÓK

Modell	Tálca szélessége (A2)	Üvegvonal mérete (Y2)	Magasság (H)	Átlátszó üveggel	HUF listaár
<b>PDD 80 J</b>	800	767-782	2000	384002-01-01R	<b>229 400</b>
<b>PDD 90 J</b>	900	867-882	2000	384001-01-01R	<b>237 000</b>
<b>PDD 100 J</b>	1000	967-982	2000	384003-01-01R	<b>241 000</b>

Toldóprofil	Méret	Profilszín	Termékkód	HUF listaár
U Toldóprofil Fuenta New 2 cm	20	króm	P01-154200001	<b>22 000</b>
U Toldóprofil Fuenta New 4 cm	40	króm	P01-155200001	<b>27 500</b>

A Fuenta New PDD zuhanykabin 2 elemből áll: jobbos és balos ajtó. A zuhanykabin rendelésekor 2 termékkódot kell megadni. (Példa: 1 db PDD 80B + 1 db PDD 80J = 80x80-as zuhanykabin)

**AJÁNLOTT ZUHANYTÁLCÁK:** Doros A, Doros Stone A, Delos A/E, Patmos A/E, Rodos A, Tasos E, Laros E, Argos A, Zantos A, Paros A, Giaros A (222. oldaltól)

**AJÁNLOTT ZUHANYFOLYÓKÁK:** 248. oldaltól

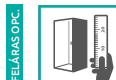
Elérhető az alábbi profilszínben:

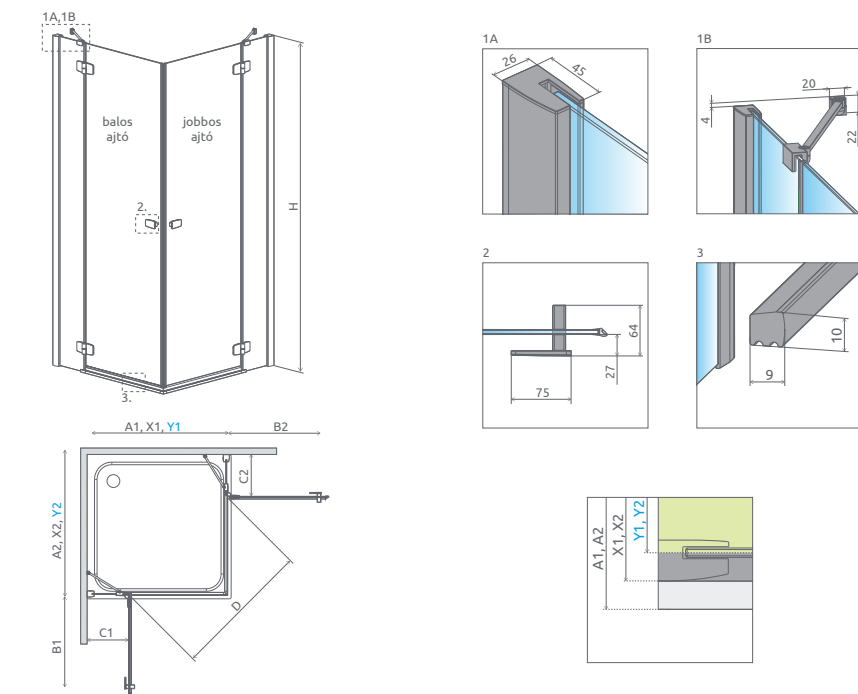


01 Króm



balos jobbos





Zuhanykabin	A1	A2	X1	X2	Y1	Y2	B1	B2	C1	C2	D	H
KDD 80B×80J	800	800	785-800	785-800	767-782	767-782	520	520	253-268	253-268	745	2000
KDD 80B×90J	800	900	785-800	885-900	767-782	867-882	520	620	253-268	253-268	810	2000
KDD 80B×100J	800	1000	785-800	985-1000	767-782	967-982	520	620	253-268	353-368	810	2000
KDD 90B×80J	900	800	885-900	785-800	867-882	767-782	620	520	253-268	253-268	810	2000
KDD 90B×90J	900	900	885-900	885-900	867-882	867-882	620	620	253-268	253-268	885	2000
KDD 90B×100J	900	1000	885-900	985-1000	867-882	967-982	620	620	253-268	353-368	885	2000
KDD 100B×80J	1000	800	985-1000	785-800	967-982	767-782	620	520	353-368	253-268	810	2000
KDD 100B×90J	1000	900	985-1000	885-900	967-982	867-882	620	620	353-368	253-268	885	2000
KDD 100B×100J	1000	1000	985-1000	985-1000	967-982	967-982	620	620	353-368	353-368	885	2000

## ZUHANYKABIN BALOS AJTÓK

Modell	Tálca szélessége (A1)	Üvegponal mérete (Y1)	Magassága (H)	Átlátszó üveggel	HUF listaár
<b>KDD 80 B</b>	800	767-782	2000	384061-01-01L	<b>219 700</b>
<b>KDD 90 B</b>	900	867-882	2000	384060-01-01L	<b>229 400</b>
<b>KDD 100 B</b>	1000	967-982	2000	384062-01-01L	<b>235 900</b>

## ZUHANYKABIN JOBBOS AJTÓK

Modell	Tálca szélessége (A2)	Üvegponal mérete (Y2)	Magassága (H)	Átlátszó üveggel	HUF listaár
<b>KDD 80 J</b>	800	767-782	2000	384061-01-01R	<b>219 700</b>
<b>KDD 90 J</b>	900	867-882	2000	384060-01-01R	<b>229 400</b>
<b>KDD 100 J</b>	1000	967-982	2000	384062-01-01R	<b>235 900</b>

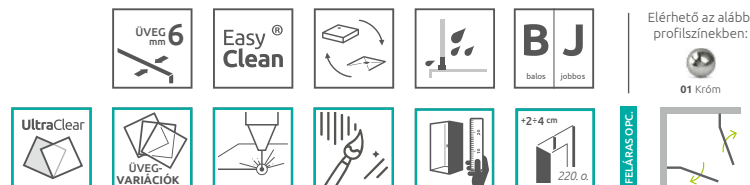
Toldóprofil	Méret	Profilszín	Termékkód	HUF listaár
U Toldóprofil Fuenta New 2 cm	20	króm	P01-154200001	<b>22 000</b>
U Toldóprofil Fuenta New 4 cm	40	króm	P01-155200001	<b>27 500</b>



A Fuenta New KDD zuhanykabin 2 elemből áll: jobbos és balos ajtó. A zuhanykabin rendelésekor 2 termékkódot kell megadni. (Példa: 1 db KDD 80B + 1 db KDD 80J = 80x80-as zuhanykabin)

**AJÁNLOTT ZUHANYTÁLCÁK:** Rodos C, Delos C, Doros C/D/F, Doros Stone C/D/F, Laros D, Argos C/D, Zantos C/F, Paros C/D, Giaros C/D Teos C/F, Kios C/F, Doris C/F (222. oldaltól)

**AJÁNLOTT ZUHANYFOLYÓKÁK:** 248. oldaltól



- Zuhanykabin választó
- Ikonjaink
- Burkolóknak
- Egyedi zuhanykabinok
- Gravírozás
- Hypnotic
- Walk-in ÚJ
- Arta
- Euphoria
- Furo
- Espera Pro
- Espera
- Idea
- Essenza Pro
- Essenza ÚJ
- Fuenta New**
- Nes ÚJ
- EOS
- Torrenta
- EVO
- Twist
- Premium Pro
- Premium Plus
- Projecta
- Kádaparavánok
- Toldóprofilok
- Zuhanytálcák
- Szifonok
- Zuhanyfolyókák
- Burkolható zuhanytálcák
- Márkaszervez

## Fuenta New KDJ



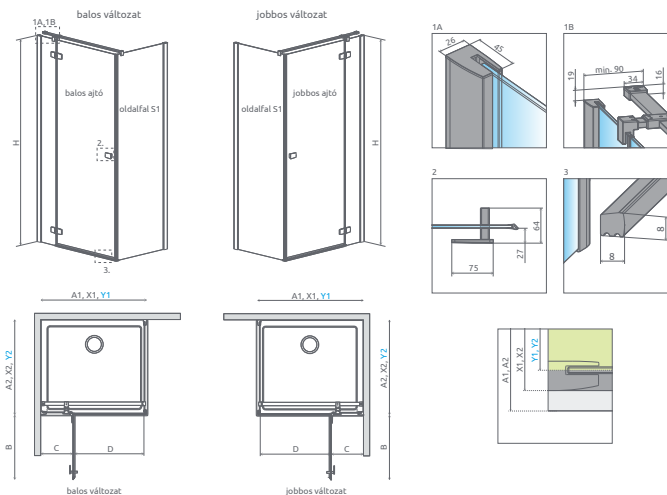
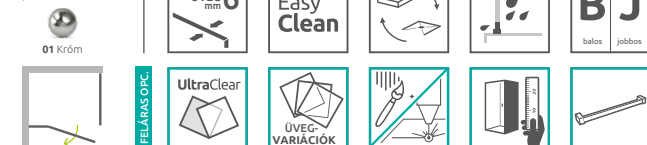
**343.000 Ft-tól**

A Fuenta New KDJ zuhanykabin 2 elemből áll: ajtó és oldalfal. A zuhanykabin rendelésekor 2 termékkódot kell megadni. (Példa: 1 db KDJ 80B + 1 db S1 80 = 80x80 balos zuhanykabin)

**AJÁNLOTT ZUHANYTÁLCÁK:** Rodos C, Delos C, Laros D, Doros C/D/F, Doros Stone C/D/F, Argos C/D, Zantos C/F, Paros C/D, Giaros C/D, Teos C/F, Kios C/F, Doris C/F (222. oldaltól)

**AJÁNLOTT ZUHANYFOLYÓKÁK:** 248. oldaltól

Elérhető az alábbi profilszínben:



Nyílóajtó	A1	X1	Y1	B	C	D	H
KDJ 80	800	785-800	767-782	520	253-268	505	2000
KDJ 90	900	885-900	867-882	620	253-268	605	2000
KDJ 100	1000	985-1000	967-982	620	353-368	605	2000
KDJ 110	1100	1085-1100	1067-1082	820	253-268	805	2000
KDJ 120	1200	1185-1200	1167-1182	820	353-368	805	2000

Oldalfal S1	A2	X2	Y2
S1 70	700	685-700	667-682
S1 75	750	735-750	717-732
S1 80	800	785-800	767-782
S1 90	900	885-900	867-882
S1 100	1000	985-1000	967-982
S1 110	1100	1085-1100	1067-1082
S1 120	1200	1185-1200	1167-1182

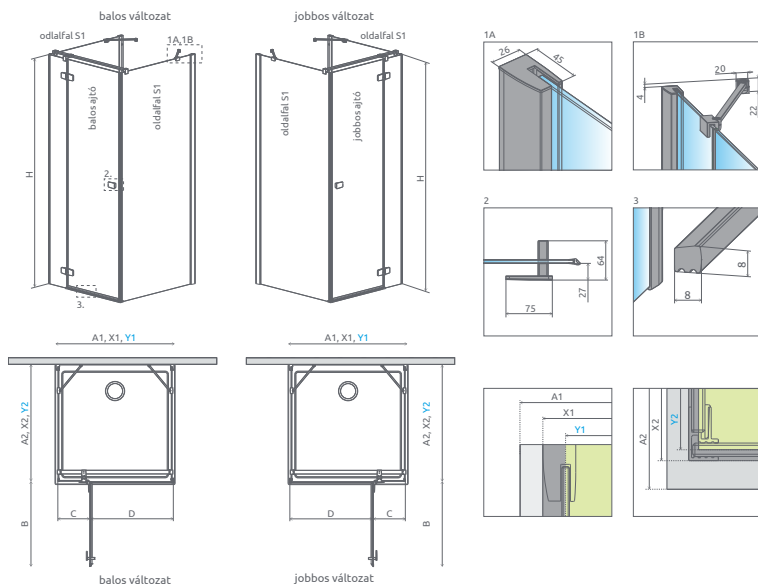
### ZUHANYKABIN NYÍLÓAJTÓK

Modell	Tálca szélessége (A1)	Üvegvonal mérete (Y1)	Magasság (H)	Átlátszó üveggel	HUF listaár
<b>KDJ 80 B</b>	800	767-782	2000	384043-01-01L	<b>238 000</b>
<b>KDJ 80 J</b>	800	767-782	2000	384043-01-01R	<b>238 000</b>
<b>KDJ 90 B</b>	900	867-882	2000	384044-01-01L	<b>244 300</b>
<b>KDJ 90 J</b>	900	867-882	2000	384044-01-01R	<b>244 300</b>
<b>KDJ 100 B</b>	1000	967-982	2000	384040-01-01L	<b>255 900</b>
<b>KDJ 100 J</b>	1000	967-982	2000	384040-01-01R	<b>255 900</b>
<b>KDJ 110 B</b>	1100	1067-1082	2000	384041-01-01L	<b>262 500</b>
<b>KDJ 110 J</b>	1100	1067-1082	2000	384041-01-01R	<b>262 500</b>
<b>KDJ 120 B</b>	1200	1167-1182	2000	384042-01-01L	<b>265 200</b>
<b>KDJ 120 J</b>	1200	1167-1182	2000	384042-01-01R	<b>265 200</b>

### ZUHANYKABIN OLDALFALAK

Modell	Tálca szélessége (A2)	Üvegvonal mérete (Y2)	Magasság (H)	Átlátszó üveggel	HUF listaár
<b>S1 70</b>	700	667-682	2000	384048-01-01	<b>105 000</b>
<b>S1 75</b>	750	717-732	2000	384049-01-01	<b>112 600</b>
<b>S1 80</b>	800	767-782	2000	384051-01-01	<b>114 700</b>
<b>S1 90</b>	900	867-882	2000	384050-01-01	<b>122 500</b>
<b>S1 100</b>	1000	967-982	2000	384052-01-01	<b>127 800</b>
<b>S1 110</b>	1100	1067-1082	2000	384053-01-01	<b>134 200</b>
<b>S1 120</b>	1200	1167-1182	2000	384054-01-01	<b>139 300</b>

Toldóprofil	Méret	Profilszín	Termékkód	HUF listaár
U Toldóprofil Fuenta New 2 cm	20	króm	P01-154200001	<b>22 000</b>
U Toldóprofil Fuenta New 4 cm	40	króm	P01-155200001	<b>27 500</b>



Nyílóajtó	A1	X1	Y1	B	C	D	H	Oldalfal S1	A2	X2	Y2
KDJ+S 80	800	785	748	520	235	505	2000	S1 70	700	685-700	667-682
KDJ+S 90	900	885	848	620	235	605	2000	S1 75	750	722-737	717-732
KDJ+S 100	1000	985	948	620	335	605	2000	S1 80	800	772-787	767-782
KDJ+S 110	1100	1085	1048	820	235	805	2000	S1 90	900	872-887	867-882
KDJ+S 120	1200	1185	1148	820	335	805	2000	S1 100	1000	972-987	967-982

## ZUHANYKABIN NYÍLÓAJTÓK

Modell	Tálca szélessége (A1)	Üvegpanel mérete (Y1)	Magasság (H)	Átlátszó üveggel	HUF listaár
<b>KDJ+S 80 B</b>	800	748	2000	384021-01-01L	<b>223 600</b>
<b>KDJ+S 80 J</b>	800	748	2000	384021-01-01R	<b>223 600</b>
<b>KDJ+S 90 B</b>	900	848	2000	384020-01-01L	<b>228 800</b>
<b>KDJ+S 90 J</b>	900	848	2000	384020-01-01R	<b>228 800</b>
<b>KDJ+S 100 B</b>	1000	948	2000	384022-01-01L	<b>234 900</b>
<b>KDJ+S 100 J</b>	1000	948	2000	384022-01-01R	<b>234 900</b>
<b>KDJ+S 110 B</b>	1100	1048	2000	384023-01-01L	<b>244 000</b>
<b>KDJ+S 110 J</b>	1100	1048	2000	384023-01-01R	<b>244 000</b>
<b>KDJ+S 120 B</b>	1200	1148	2000	384024-01-01L	<b>252 400</b>
<b>KDJ+S 120 J</b>	1200	1148	2000	384024-01-01R	<b>252 400</b>

## ZUHANYKABIN OLDALFALAK

Modell	Tálca szélessége (A2)	Üvegpanel mérete (Y2)	Magasság (H)	Átlátszó üveggel	HUF listaár
<b>S1 70</b>	700	667-682	2000	384048-01-01	<b>105 000</b>
<b>S1 75</b>	750	717-732	2000	384049-01-01	<b>112 600</b>
<b>S1 80</b>	800	767-782	2000	384051-01-01	<b>114 700</b>
<b>S1 90</b>	900	867-882	2000	384050-01-01	<b>122 500</b>
<b>S1 100</b>	1000	967-982	2000	384052-01-01	<b>127 800</b>

Toldóprofil	Méret	Profilszín	Termékkód	HUF listaár
U Toldóprofil Fuenta New 2 cm	20	króm	P01-154200001	<b>22 000</b>
U Toldóprofil Fuenta New 4 cm	40	króm	P01-155200001	<b>27 500</b>



A Fuenta New KDJ+S zuhanykabin 3 elemből áll: ajtó és 2 db oldalfal. A zuhanykabin rendelésekor 3 terméket kell megadni. (Példa: 1 db KDJ+S 80B + 2 db S1 80 = 80x80 balos háromfalú zuhanykabin)

**AJÁNLOTT ZUHANYTÁLCÁK:** Rodos C, Delos C/D, Laros D, Doros C/D/F, Doros Stone C/D/F, Argos C/D, Zantos C/F, Paros C/D, Giaros C/D, Teos C/F, Kios C/F, Doris C/F (222. oldaltól)

**AJÁNLOTT ZUHANYFOLYÓKÁK:** 248. oldaltól

ÜVEG mm 6

Easy Clean®

B J  
balos  
jobbos

Elérhető az alábbi profilszínekben:  
01 Króm

UltraClear

ÜVEG-VARIÁCIÓK

FELÁRAS OPT.

- Zuhanykabin választó
- Ikonjaink
- Burkolóknak
- Egyedi zuhanykabinok
- Gravírozás
- Hypnotic
- Walk-in ÚJ
- Arta
- Euphoria
- Furo
- Espera Pro  
Espera
- Idea
- Essenza Pro  
Essenza ÚJ
- Fuenta New**
- Nes ÚJ
- EOS
- Torrenta
- EVO
- Twist
- Premium Pro
- Premium Plus
- Projecta
- Kádaparavánok
- Toldóprofilok
- Zuhanytálcák
- Szifonok
- Zuhanyfolyókák
- Burkolható zuhanytálcák
- Márkaszervez

## Fuenta New KDJ-B



Kiegészítő fogantyú.  
Minden csuklós  
ajtóhoz ajánljunk.  
Részletek  
a 13. oldalon.

**363.600 Ft-tól**

A Fuenta New KDJ-B zuhanykabin 2 elemből áll: ajtó és oldalfal. A zuhanykabin rendelésekor 2 termékkódot kell megadni. (Példa: 1 db KDJ-B 80B + 1 db S1 80 = 80x80 balos zuhanykabin)

**AJÁNLOTT ZUHANYTÁLCÁK:** Rodos C, Delos C/D, Laros D, Doros C/D/F, Doros Stone C/D/F, Argos C/F, Paros C/D, Giaros C/D, Teos C/F, Kios C/F, Doris C/F (222. oldaltól)

**AJÁNLOTT ZUHANYFOLYÓKÁK:** 248. oldaltól

Elérhető az alábbi  
profilszínben:



01 króm



ÜVEG  
6  
mm



Easy  
Clean®



B J  
balos  
jobbos

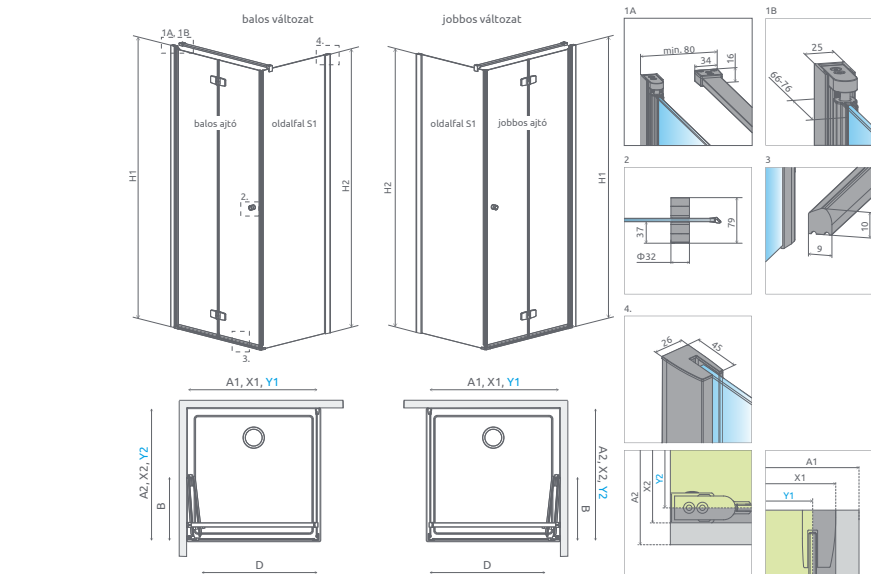


220. o.

FELÁRAS  
OFC



ÜVEG-  
VARIÁCIÓK



Nyílőajtó	A1	X1	Y1	B	D	H1
KDJ-B 80	800	790-800	772-782	390	645	2020
KDJ-B 90	900	890-900	872-882	440	745	2020
KDJ-B 100	1000	990-1000	972-982	490	845	2020

Oldalfal S1	A2	X2	Y2	H2
S1 70	700	685-700	667-682	2000
S1 75	750	735-750	717-732	2000
S1 80	800	785-800	767-782	2000
S1 90	900	885-900	867-882	2000
S1 100	1000	985-1000	967-982	2000
S1 110	1100	1085-1100	1067-1082	2000
S1 120	1200	1185-1200	1167-1182	2000

### ZUHANYKABIN NYÍLŐAJTÓK

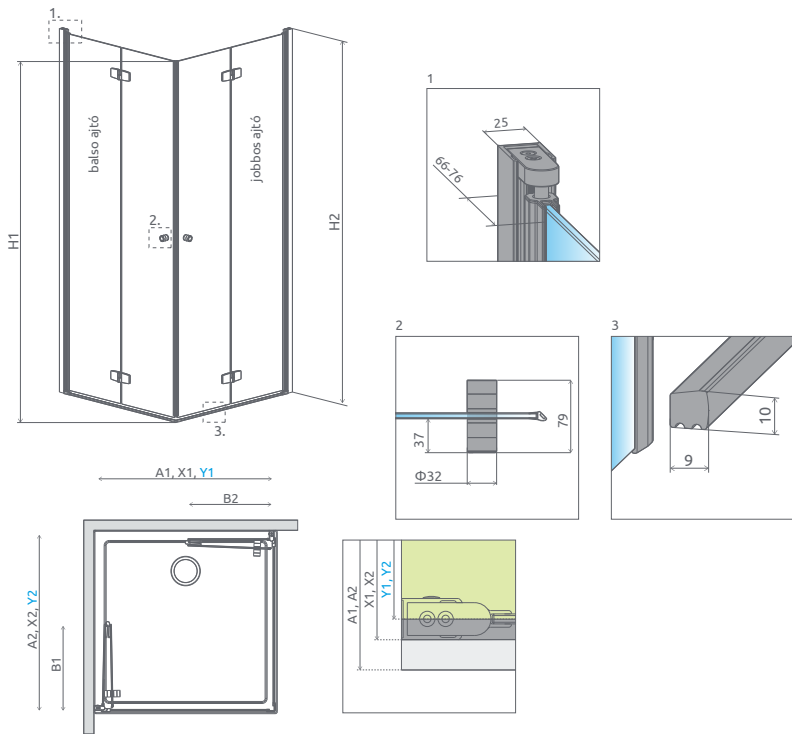
Modell	Tálca szélessége (A1)	Üvegvonall mérete (Y1)	Magasság (H)	Átlátszó üveggel	HUF listaár
<b>KDJ-B 80 B</b>	800	770-780	2020	384081-01-01L	<b>258 600</b>
<b>KDJ-B 80 J</b>	800	770-780	2020	384081-01-01R	<b>258 600</b>
<b>KDJ-B 90 B</b>	900	870-880	2020	384082-01-01L	<b>265 000</b>
<b>KDJ-B 90 J</b>	900	870-880	2020	384082-01-01R	<b>265 000</b>
<b>KDJ-B 100 B</b>	1000	970-980	2020	384083-01-01L	<b>275 200</b>
<b>KDJ-B 100 J</b>	1000	970-980	2020	384083-01-01R	<b>275 200</b>

### ZUHANYKABIN OLDALFALAK

Modell	Tálca szélessége (A2)	Üvegvonall mérete (Y2)	Magasság (H)	Átlátszó üveggel	HUF listaár
<b>S1 70</b>	700	667-682	2000	384048-01-01	<b>105 000</b>
<b>S1 75</b>	750	717-732	2000	384049-01-01	<b>112 600</b>
<b>S1 80</b>	800	767-782	2000	384051-01-01	<b>114 700</b>
<b>S1 90</b>	900	867-882	2000	384050-01-01	<b>122 500</b>
<b>S1 100</b>	1000	967-982	2000	384052-01-01	<b>127 800</b>
<b>S1 110</b>	1100	1067-1082	2000	384053-01-01	<b>134 200</b>
<b>S1 120</b>	1200	1167-1182	2000	384054-01-01	<b>139 300</b>

Toldóprofil	Méret	Profilszín	Termékkód	HUF listaár
U Toldóprofil Fuenta New 2 cm – csak oldalfalhoz szerelhető	20	króm	P01-154200001	<b>22 000</b>
U Toldóprofil Fuenta New 4 cm – csak oldalfalhoz szerelhető	40	króm	P01-155200001	<b>27 500</b>
U toldóprofil Fuenta New KDJ-B ajtóhoz 2 cm	20	króm	P01-137202001	<b>32 800</b>





Zuhanykabin	A1	A2	X1	X2	Y1	Y2	B1	B2	H1	H2
KDD-B 80B×80J	800	800	785-795	785-795	772-782	772-782	389	389	2000	2020
KDD-B 80B×90J	800	900	785-795	885-895	772-782	872-882	389	439	2000	2020
KDD-B 80B×100J	800	1000	785-795	985-995	772-782	972-982	389	489	2000	2020
KDD-B 90B×80J	900	800	885-895	785-795	872-882	772-782	439	389	2000	2020
KDD-B 90B×90J	900	900	885-895	885-895	872-882	872-882	439	439	2000	2020
KDD-B 90B×100J	900	1000	885-895	985-995	872-882	972-982	439	489	2000	2020
KDD-B 100B×80J	1000	800	985-995	785-795	972-982	772-782	489	389	2000	2020
KDD-B 100B×90J	1000	900	985-995	885-895	972-982	872-882	489	439	2000	2020
KDD-B 100B×100J	1000	1000	985-995	985-995	972-982	972-982	489	489	2000	2020

## BALOS NYÍLÓAJTÓK

Modell	Tálca szélessége (A1)	Üvegpanel mérete (Y1)	Magasság (H)	Átlátszó üveggel	HUF listaár
<b>KDD-B 80 B</b>	800	772-782	2020	384070-01-01L	<b>240 500</b>
<b>KDD-B 90 B</b>	900	872-882	2020	384071-01-01L	<b>242 600</b>
<b>KDD-B 100 B</b>	1000	972-982	2020	384072-01-01L	<b>251 400</b>

## JOBBOS NYÍLÓAJTÓK

Modell	Tálca szélessége (A2)	Üvegpanel mérete (Y2)	Magasság (H)	Átlátszó üveggel	HUF listaár
<b>KDD-B 80 J</b>	800	772-782	2020	384070-01-01R	<b>240 500</b>
<b>KDD-B 90 J</b>	900	872-882	2020	384071-01-01R	<b>242 600</b>
<b>KDD-B 100 J</b>	1000	972-982	2020	384072-01-01R	<b>251 400</b>

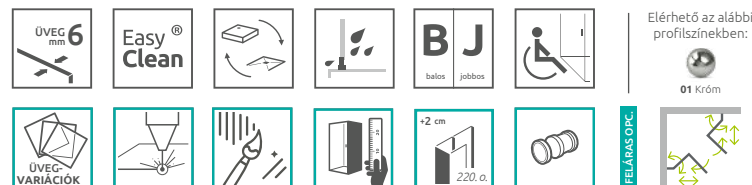
Toldóprofil	Méret	Profilszín	Termékkód	HUF listaár
Toldóprofil Fuenta New KDD-B ajtóhoz 2 cm	20	króm	P01-137202001	<b>32 800</b>



A Fuenta New KDD-B zuhanykabin 2 elemből áll: jobbos és balos ajtók. A zuhanykabin rendelésekor 2 termékkódot kell megadni. (Példa: 1 db KDD-B 80B + 1 db KDD-B 80J = 80x80 zuhanykabin)

**AJÁNLOTT ZUHANYTÁLCÁK:** Delos C, Rodos C, Doros C/D/F, Doros Stone C/D/F, Argos C/D, Laros D, Zantos C/F, Paros C/D, Giaros C/D, Teos C/F, Kios C/F, Doris C/F (222. oldaltól)

**AJÁNLOTT ZUHANYTÁLCÁK:** 248. oldaltól



- Zuhanykabin választó
- Ikonjaink
- Burkolóknak
- Egyedi zuhanykabinok
- Gravírozás
- Hypnotic
- Walk-in **ÚJ**
- Arta
- Euphoria
- Furo
- Espera Pro
- Espera
- Idea
- Essenza Pro
- Essenza **ÚJ**
- Fuenta New**
- Nes **ÚJ**
- EOS
- Torrenta
- EVO
- Twist
- Premium Pro
- Premium Plus
- Projecta
- Kádaparavánok
- Toldóprofilok
- Zuhanytálcák
- Szifonok
- Zuhanyfolyókák
- Burkolható zuhanytálcák
- Márkaszevitz

## Fuenta New DWJ



**245.400 Ft-tól**

**AJÁNLOTT ZUHANYTÁLCÁK:** Delos C/D, Rodos C, Argos C/D, Doros C/D/F, Doros Stone C/D/F, Zantos C/F, Paros C/D, Giaros C/D, Teos C/F, Kios C/F, Doris C/F (222. oldaltól)

**AJÁNLOTT ZUHANYFOLYÓKÁK:** 248. oldaltól

Elérhető az alábbi profilszínben:



01 Króm



ÜVEG 6 mm



Easy Clean®



B J balos jobbos



FELÁRAS OPC



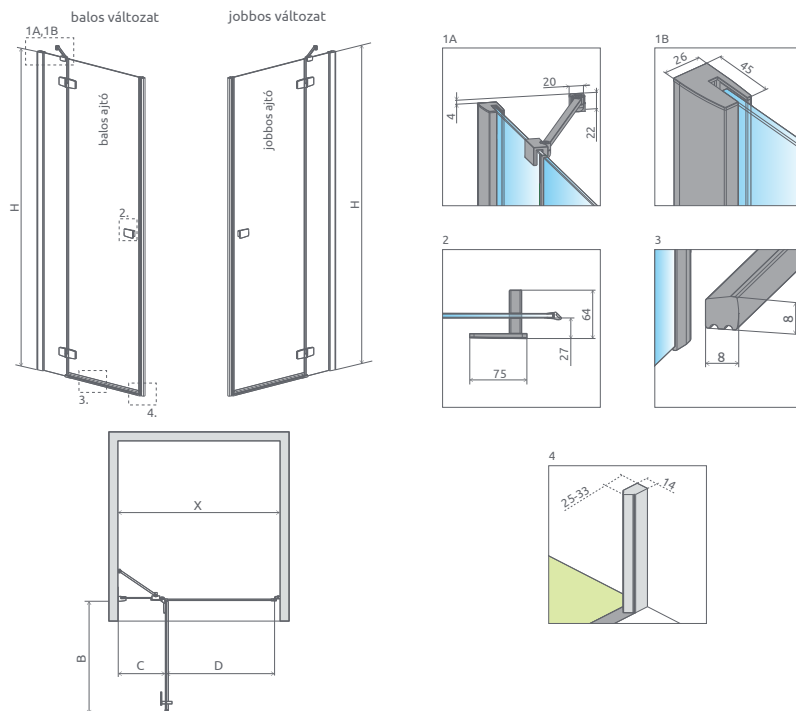
UltraClear



ÜVEG VARIÁCIÓK



+2+4 cm 220. o.



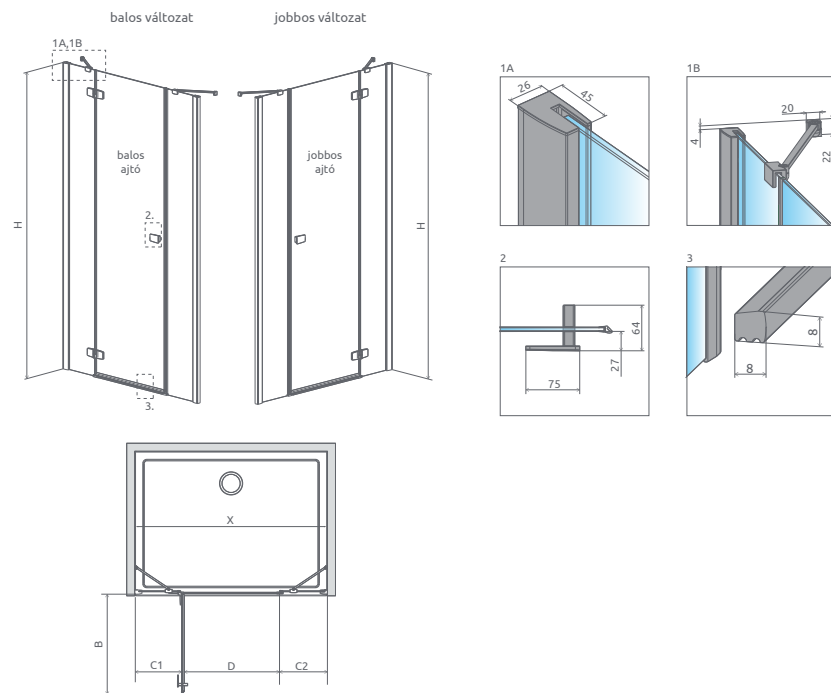
Zuhanyajtó	X	B	C	D	H
DWJ 80	790-813	520	253-268	505	2000
DWJ 90	890-913	620	253-268	605	2000
DWJ 100	990-1013	620	353-368	605	2000
DWJ 110	1090-1113	820	253-268	805	2000
DWJ 120	1190-1213	820	353-368	805	2000
DWJ 130	1290-1313	820	453-468	805	2000

## ZUHANYAJTÓK

Modell	Szélesség (X)	Magasság (H)	Átlátszó üveggel	HUF listaár
<b>DWJ 80 B</b>	790-813	2000	384012-01-01L	<b>245 400</b>
<b>DWJ 80 J</b>	790-813	2000	384012-01-01R	<b>245 400</b>
<b>DWJ 90 B</b>	890-913	2000	384013-01-01L	<b>251 500</b>
<b>DWJ 90 J</b>	890-913	2000	384013-01-01R	<b>251 500</b>
<b>DWJ 100 B</b>	990-1013	2000	384014-01-01L	<b>259 600</b>
<b>DWJ 100 J</b>	990-1013	2000	384014-01-01R	<b>259 600</b>
<b>DWJ 110 B</b>	1090-1113	2000	384015-01-01L	<b>265 200</b>
<b>DWJ 110 J</b>	1090-1113	2000	384015-01-01R	<b>265 200</b>
<b>DWJ 120 B</b>	1190-1213	2000	384016-01-01L	<b>272 700</b>
<b>DWJ 120 J</b>	1190-1213	2000	384016-01-01R	<b>272 700</b>
<b>DWJ 130 B</b>	1290-1313	2000	384017-01-01L	<b>284 000</b>
<b>DWJ 130 J</b>	1290-1313	2000	384017-01-01R	<b>284 000</b>

Toldóprofil	Méret	Profilszín	Termékkód	HUF listaár
U Toldóprofil Fuenta New 2 cm	20	króm	P01-154200001	<b>22 000</b>
U Toldóprofil Fuenta New 4 cm	40	króm	P01-155200001	<b>27 500</b>

Toldóprofil az ajtó mágnes felőli oldalához nem szerelhető!

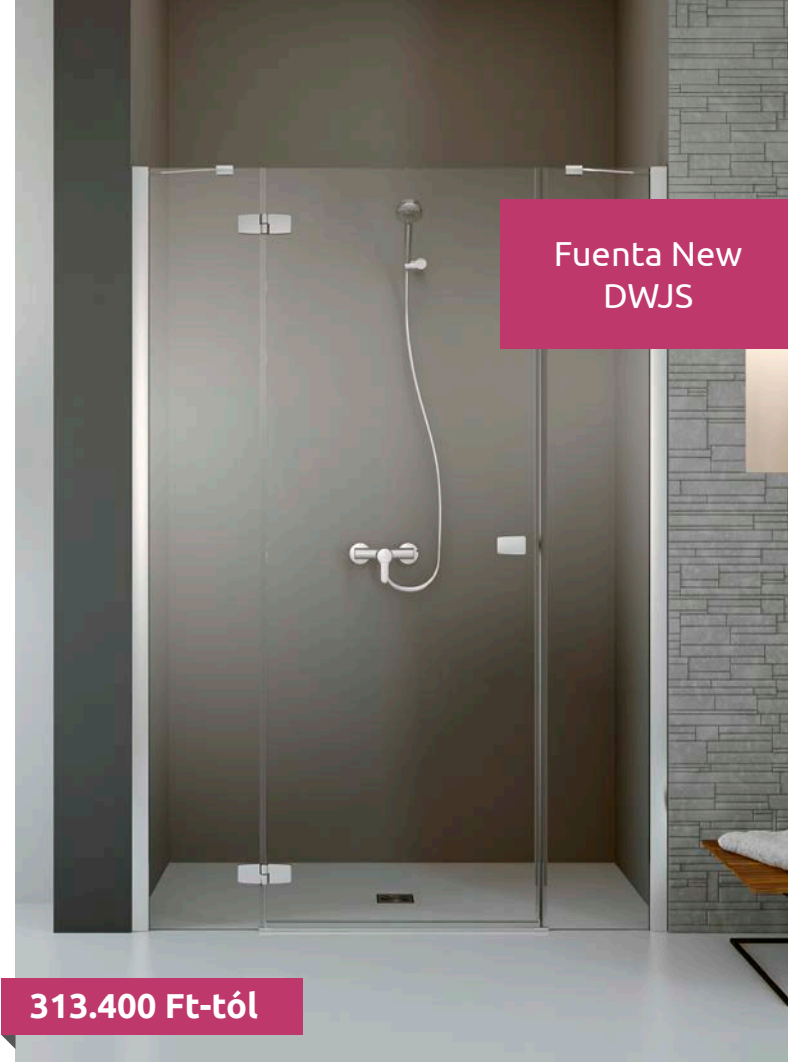


Zuhanyajtó	X	B	C1	C2	D	H
DWJS 110	1085-1115	520	285-300	290-305	495	2000
DWJS 120	1185-1215	620	285-300	290-305	595	2000
DWJS 130	1285-1315	720	285-300	290-305	695	2000
DWJS 140	1385-1415	820	285-300	290-305	795	2000

## ZUHANYAJTÓK

Modell	Szélesség (X)	Magasság (H)	Átlátszó üveggel	HUF listaár
<b>DWJS 110 B</b>	1085-1115	2000	384030-01-01L	<b>313 400</b>
			384090-01-01	
<b>DWJS 110 J</b>	1085-1115	2000	384030-01-01R	<b>313 400</b>
			384090-01-01	
<b>DWJS 120 B</b>	1185-1215	2000	384031-01-01L	<b>319 700</b>
			384090-01-01	
<b>DWJS 120 J</b>	1185-1215	2000	384031-01-01R	<b>319 700</b>
			384090-01-01	
<b>DWJS 130 B</b>	1285-1315	2000	384032-01-01L	<b>327 300</b>
			384090-01-01	
<b>DWJS 130 J</b>	1285-1315	2000	384032-01-01R	<b>327 300</b>
			384090-01-01	
<b>DWJS 140 B</b>	1385-1415	2000	384033-01-01L	<b>335 700</b>
			384090-01-01	
<b>DWJS 140 J</b>	1385-1415	2000	384033-01-01R	<b>335 700</b>
			384090-01-01	

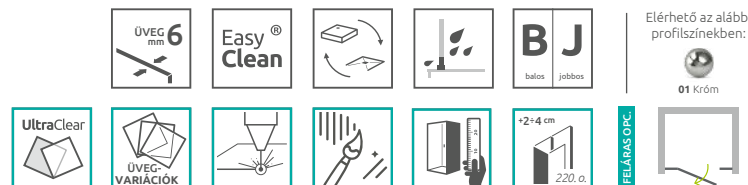
Toldóprofil	Méret	Profilszín	Termékkód	HUF listaár
U Toldóprofil Fuenta New 2 cm	20	króm	P01-154200001	<b>22 000</b>
U Toldóprofil Fuenta New 4 cm	40	króm	P01-155200001	<b>27 500</b>



A Fuenta New DWJS zuhanyajtó 2 elemből áll: ajtó és fixfal. A zuhanyajtó rendelésekor 2 termékkódot kell megadni. (Példa: 2 db DWJS 110B kód = 110-es balos zuhanyajtó)

**AJÁNLOTT ZUHANYTÁLCÁK:** Doros D/F, Doros Stone F, Laros D, Argos D, Paros D, Giaros D, Zantos F, Teos F, Kios F, Doris F (222. oldaltól)

**AJÁNLOTT ZUHANYFOLYÓKÁK:** 248. oldaltól



- Zuhanykabin választó
- Ikonjaink
- Burkolóknak
- Egyedi zuhanykabinok
- Gravírozás
- Hypnotic
- Walk-in **ÚJ**
- Arta
- Euphoria
- Furo
- Espera Pro  
Espera
- Idea
- Essenza Pro  
Essenza **ÚJ**
- Fuenta New**
- Nes **ÚJ**
- EOS
- Torrenta
- EVO
- Twist
- Premium Pro
- Premium Plus
- Projecta
- Kádaparavánok
- Toldóprofilok
- Zuhanytálcák
- Szifonok
- Zuhanyfolyókák
- Burkolható zuhanytálcák
- Márkaszervez

# NES

**A legnagyobb szabadság.** A NES speciális profilzsánérjaival a zuhanyajtó kifelé és befelé a legnagyobb méretben nyitható, így egy kisebb fürdőszobában sem kell kompromisszumot kötni a térrel.



Nagy stabilitást biztosító tartórudak.



6 mm vastag edzett biztonsági üveg.



Precíz vízzárást biztosító emelőmechanikás profilzsánér az üveg teljes hosszában.



Az állítható króm takaróprofil lehetővé teszi a fal függőleges eltéréseinek kiigazítását 15 mm-es tartományban.



Elegáns, praktikus króm elemek.



Integrált gumiütköző a fogantyú belső felületén.

## VÁLASZTHATÓ ÜVEGTÍPUS



01 Átlátszó

## FELÁRRAL VÁLASZTHATÓ ÜVEGTÍPUSOK



56 Frame\*



55 Factory\*

\* Frame és Factory csak fekete kivitelben rendelhető. Részleteket keresse a Hypnotic katalógusban.

## VÁLASZTHATÓ PROFILSZÍNEK

Profiljaink minden színben kellően ellenállóak a korrózióval szemben.



01 Króm



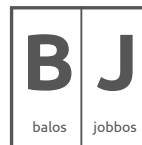
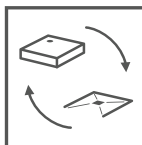
54 Fekete



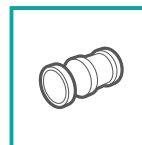
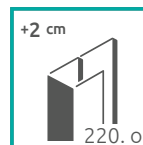
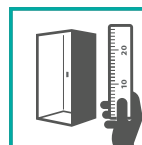
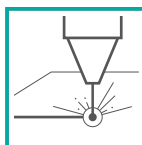
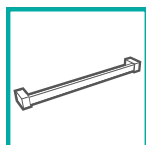
99 Szálcsiszolt arany

A zuhanyszerelvények elemei között árnyalati eltérés lehetséges.

## ALAPTULAJDONSÁGOK (ikonmagyarázat: 7. oldal)



## FELÁRRAL RENDELHETŐK (ikonmagyarázat: 7. oldal)



radaway   
hypnotic

UltraClear üveg a PDD modelleknél nem elérhető.

Nes fekete, Frame, Factory és szálcsiszolt arany üvegtípusú termékeinket megtalálja a 2024-es Hypnotic katalógusunkban!



## Nes

Króm mellett fekete és szálcsiszolt arany profilszínben is elérhető. Egyes modellek Frame és Factory üvegtípusokkal is választhatók.

Zuhanykabin választó

Ikonjaink

Burkolóknak

Egyedi zuhanykabinok

Gravírozás

Hypnotic

Walk-in 

Arta

Euphoria


Furo

Espera Pro  
Espera

Idea

Essenza Pro  
Essenza 

Fuente New

Nes 

EOS

Torrenta

EVO

Twist

Premium Pro

Premium Plus

Projecta

Kádparavánok

Toldóprofilok

Zuhanytálcák

Szifonok

Zuhanyfolyókák

Burkolható zuhanytálcák

Márkaszerviz

## Nes PDD II



**344.000 Ft-tól**

A Nes PDD II zuhanykabin 2 elemből áll: jobbos és balos ajtó. A zuhanykabin rendelésekor 2 termékkódot kell megadni. (Példa: 1 db PDD II 90B + 1 db PDD II 90J = 90x90-es zuhanykabin)

**AJÁNLOTT ZUHANYTÁLCÁK:** Doros A, Doros Stone A, Delos A/E, Patmos A/E, Rodos A, Tasos E, Laros E, Argos A, Zantos A, Paros A, Giaros A (222. oldaltól)

**AJÁNLOTT ZUHANYFOLYÓKÁK:** 248. oldaltól

Elérhető az alábbi profilszínben:



01 Króm



ÜVEG 6 mm



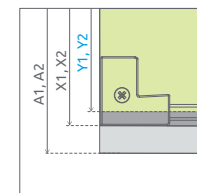
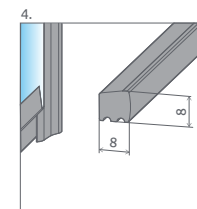
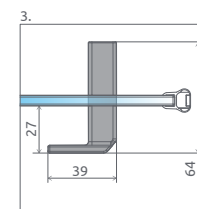
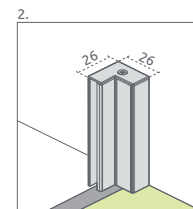
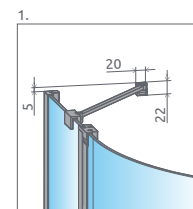
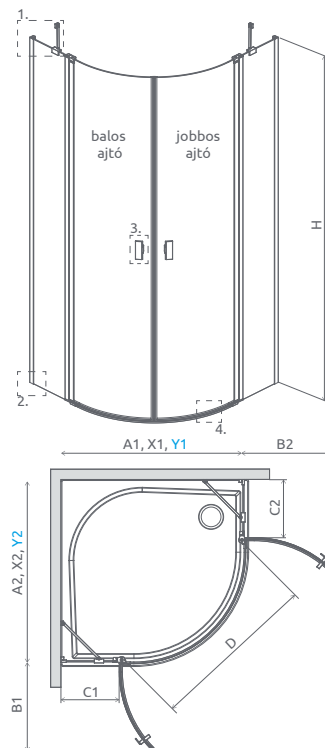
Easy Clean



B J  
balos jobbos



+2 cm  
220.0.



Nyílóajtó	A1	A2	X1	X2	Y1	Y2	B1	B2	C1	C2	D	H
PDD II 80B×80J	800	800	775-790	775-790	770-785	770-785	420	420	176-191	176-191	784	2000
PDD II 80B×90J	800	900	775-790	875-890	770-785	870-885	420	420	176-191	276-291	784	2000
PDD II 80B×100J	800	1000	775-790	975-990	770-785	970-985	420	420	176-191	376-391	784	2000
PDD II 90B×80J	900	800	875-890	775-790	870-885	770-785	420	420	276-291	176-191	784	2000
PDD II 90B×90J	900	900	875-890	875-890	870-885	870-885	420	420	276-291	276-291	784	2000
PDD II 90B×100J	900	1000	875-890	975-990	870-885	970-985	420	420	276-291	376-391	784	2000
PDD II 100B×80J	1000	800	975-990	775-790	970-985	770-785	420	420	376-391	176-191	784	2000
PDD II 100B×90J	1000	900	975-990	875-890	970-985	870-885	420	420	376-391	276-291	784	2000
PDD II 100B×100J	1000	1000	975-990	975-990	970-985	970-985	420	420	376-391	376-391	784	2000

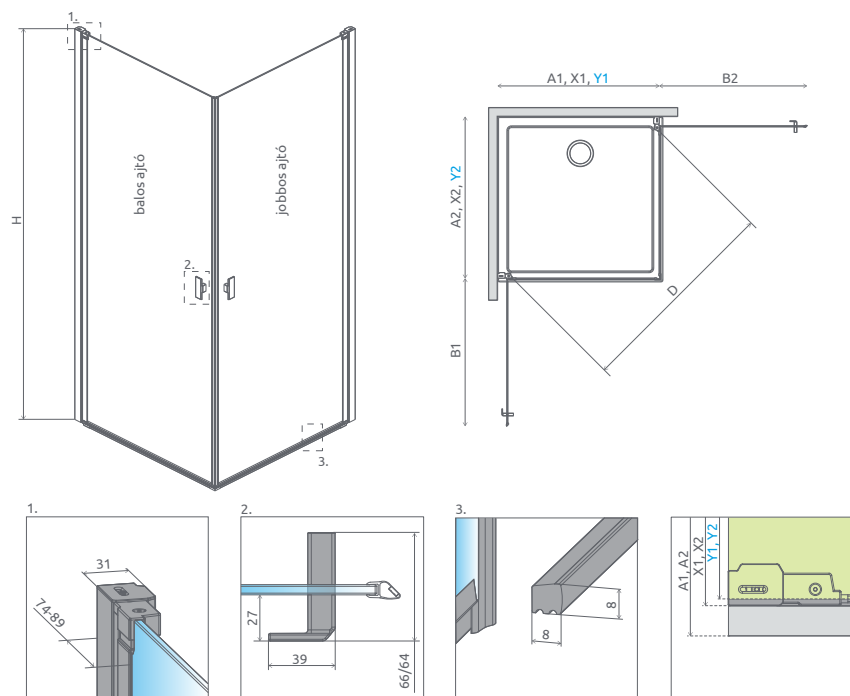
### ZUHANYKABIN BALOS AJTÓK

Modell	Tálca szélessége (A1)	Üvegvonal mérete (Y1)	H	Átlátszó üveggel	HUF listaár
<b>PDD II 80 B</b>	800	770-785	2000	10030080-01-01L	<b>172 000</b>
<b>PDD II 90 B</b>	900	870-885	2000	10030090-01-01L	<b>180 600</b>
<b>PDD II 100 B</b>	1000	970-985	2000	10030100-01-01L	<b>188 600</b>

### ZUHANYKABIN JOBBOS AJTÓK

Modell	Tálca szélessége (A2)	Üvegvonal mérete (Y2)	H	Átlátszó üveggel	HUF listaár
<b>PDD II 80 J</b>	800	770-785	2000	10030080-01-01R	<b>172 000</b>
<b>PDD II 90 J</b>	900	870-885	2000	10030090-01-01R	<b>180 600</b>
<b>PDD II 100 J</b>	1000	970-985	2000	10030100-01-01R	<b>188 600</b>

Toldóprofil	Méret	Profilszín	Termékkód	HUF listaár
U Toldóprofil Nes 2 cm	20	króm	P01-276200001	<b>19 700</b>



Nyílóajtó	A1	A2	X1	X2	Y1	Y2	B1	B2	D	H
KDD I 80B×80J	800	800	775-790	775-790	770-785	770-785	704	704	970	2000
KDD I 80B×90J	800	900	775-790	875-890	770-785	870-885	704	804	1043	2000
KDD I 80B×100J	800	1000	775-790	975-990	770-785	970-985	704	904	1120	2000
KDD I 90B×80J	900	800	875-890	775-790	870-885	770-785	804	704	1043	2000
KDD I 90B×90J	900	900	875-890	875-890	870-885	870-885	804	804	1111	2000
KDD I 90B×100J	900	1000	875-890	975-990	870-885	970-985	804	904	1184	2000
KDD I 100B×80J	1000	800	975-990	775-790	970-985	770-785	904	704	1120	2000
KDD I 100B×90J	1000	900	975-990	875-890	970-985	870-885	904	804	1184	2000
KDD I 100B×100J	1000	1000	975-990	975-990	970-985	970-985	904	904	1253	2000

## ZUHANYKABIN BALOS AJTÓK

Modell	Tálca szélessége (A1)	Üveg vonal mérete (Y1)	H	Átlátszó üveggel	HUF listaár
<b>KDD I 80 B</b>	800	770-785	2000	10021080-01-01L	<b>163 400</b>
<b>KDD I 90 B</b>	900	870-885	2000	10021090-01-01L	<b>170 900</b>
<b>KDD I 100 B</b>	1000	970-985	2000	10021100-01-01L	<b>176 400</b>

## ZUHANYKABIN JOBBOS AJTÓK

Modell	Tálca szélessége (A2)	Üveg vonal mérete (Y2)	H	Átlátszó üveggel	HUF listaár
<b>KDD I 80 J</b>	800	770-785	2000	10021080-01-01R	<b>163 400</b>
<b>KDD I 90 J</b>	900	870-885	2000	10021090-01-01R	<b>170 900</b>
<b>KDD I 100 J</b>	1000	970-985	2000	10021100-01-01R	<b>176 400</b>

Toldóprofil	Méret	Profilszín	Termékkód	HUF listaár
U Toldóprofil Nes 2 cm	20	króm	P01-276200001	<b>19 700</b>

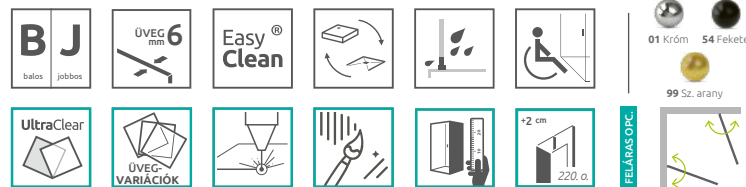


**326.800 Ft-tól**

A Nes KDD I zuhanykabin 2 elemből áll: jobbos és balos ajtó. A zuhanykabin rendelésekor 2 termékkódot kell megadni. (Példa: 1 db KDD I 90B + 1 db KDD I 90J = 90x90-es zuhanykabin)

**AJÁNLOTT ZUHANYTÁLCÁK:** Rodos C, Delos C, Laros D, Doros C/D/F, Doros Stone C/D/F, Argos C/D, Zantos C/F, Teos C/F, Kios C/F, Paros C/D, Giaros C/D, Doris C/F (222. oldaltól)

**AJÁNLOTT ZUHANYFOLYÓKÁK:** 248. oldaltól



- Zuhanykabin választó
- Ikonjaink
- Burkolóknak
- Egyedi zuhanykabinok
- Gravírozás
- Hypnotic
- Walk-in **ÚJ**
- Arta
- Euphoria
- Furo
- Espera Pro  
Espera
- Idea
- Essenza Pro  
Essenza **ÚJ**
- Fuente New
- Nes **ÚJ****
- EOS
- Torrenta
- EVO
- Twist
- Premium Pro
- Premium Plus
- Projecta
- Kádaparavánok
- Toldóprofilok
- Zuhanytálcák
- Szifonok
- Zuhanyfolyókák
- Burkolható zuhanytálcák
- Márkaszervez

## Nes KDD II

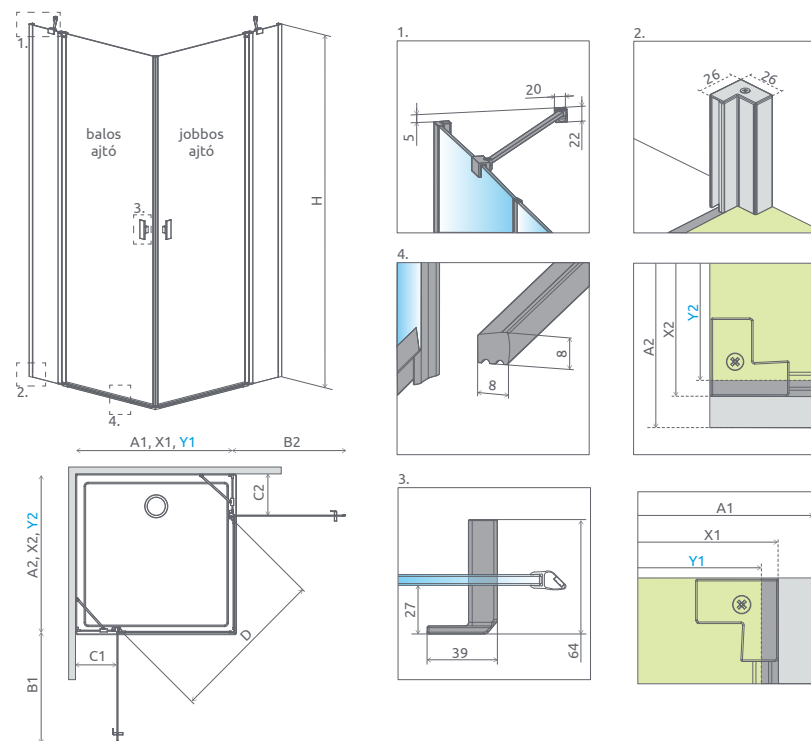
327.600 Ft-tól

A Nes KDD II zuhanykabin 2 elemből áll: jobbos és balos ajtók fix résszel. Mindkét elemnek saját termékkódja van. A kabin rendelésekor 2 termékkódot kell megadni. (Példa: 1 db KDD II 90B + 1 db KDD II 90J = 90x90-es zuhanykabin)

**AJÁNLOTT ZUHANYTÁLCÁK:** Rodos C, Delos C, Laros D, Doros C/D/F, Doros Stone C/D/F, Argos C/D, Zantos C/F, Teos C/F, Kios C/F, Paros C/D, Giaros C/D, Doris C/F, (222. oldaltól)

**AJÁNLOTT ZUHANYFOLYÓKÁK:** 248. oldaltól

Elérhető az alábbi profilszínekben:



Nyílőajtó	A1	A2	X1	X2	Y1	Y2	B1	B2	C	C2	D	H
KDD II 80B×80J	800	800	775-790	775-790	770-785	770-785	500	500	250-265	250-265	679	2000
KDD II 80B×90J	800	900	775-790	875-890	770-785	870-885	500	600	250-265	250-265	753	2000
KDD II 80B×100J	800	1000	775-790	975-990	770-785	970-985	500	700	250-265	250-265	833	2000
KDD II 90B×80J	900	800	875-890	775-790	870-885	770-785	600	500	250-265	250-265	753	2000
KDD II 90B×90J	900	900	875-890	875-890	870-885	870-885	600	600	250-265	250-265	820	2000
KDD II 90B×100J	900	1000	875-890	975-990	870-885	970-985	600	700	250-265	250-265	894	2000
KDD II 100B×80J	1000	800	975-990	775-790	970-985	770-785	700	500	250-265	250-265	833	2000
KDD II 100B×90J	1000	900	975-990	875-890	970-985	870-885	700	600	250-265	250-265	894	2000
KDD II 100B×100J	1000	1000	975-990	975-990	970-985	970-985	700	700	250-265	250-265	962	2000

### ZUHANYKABIN BALOS AJTÓK

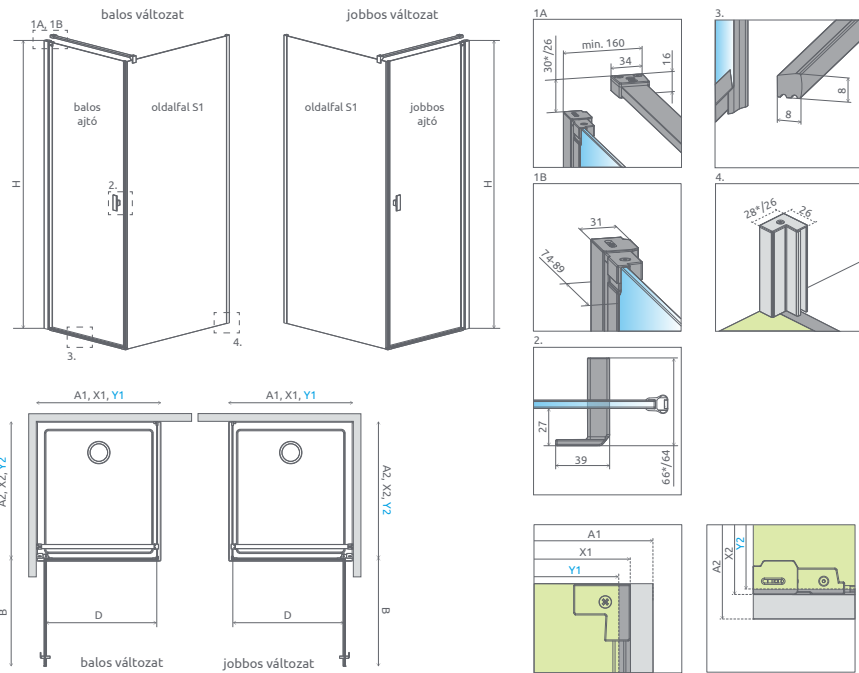
Modell	Tálca szélessége (A1)	Üvegvonall mérete (Y1)	H	Átlátszó üveggel	HUF listaár
<b>KDD II 80 B</b>	800	770-785	2000	10031080-01-01L	<b>163 800</b>
<b>KDD II 90 B</b>	900	870-885	2000	10031090-01-01L	<b>170 000</b>
<b>KDD II 100 B</b>	1000	970-985	2000	10031100-01-01L	<b>177 500</b>

### ZUHANYKABIN JOBBOS AJTÓK

Modell	Tálca szélessége (A2)	Üvegvonall mérete (Y2)	H	Átlátszó üveggel	HUF listaár
<b>KDD II 80 J</b>	800	770-785	2000	10031080-01-01R	<b>163 800</b>
<b>KDD II 90 J</b>	900	870-885	2000	10031090-01-01R	<b>170 000</b>
<b>KDD II 100 J</b>	1000	970-985	2000	10031100-01-01R	<b>177 500</b>

Toldóprofil	Méret	Profilszín	Termékkód	HUF listaár
U Toldóprofil Nes 2 cm	20	króm	P01-276200001	<b>19 700</b>





Nyílóajtó	A1	X1	Y1	B	D	H
KDJ I 80	800	775-790	770-785	696	696	2000
KDJ I 90	900	875-890	870-885	796	796	2000
KDJ I 100	1000	975-990	970-985	896	896	2000

Oldalfal S1	A2	X2	Y2
S1 70	700	675-690	670-685
S1 75	750	725-740	720-735
S1 80	800	775-790	770-785
S1 90	900	875-890	870-885
S1 100	1000	975-990	970-985

## ZUHANYKABIN NYÍLÓAJTÓK

Modell	Tálca szélessége (A1)	Üvegponal mérete (Y1)	H	Átlátszó üveggel	HUF listaár
KDJ I 80 B	800	770-785	2000	10022080-01-01L	203 700
KDJ I 80 J	800	770-785	2000	10022080-01-01R	203 700
KDJ I 90 B	900	870-885	2000	10022090-01-01L	207 000
KDJ I 90 J	900	870-885	2000	10022090-01-01R	207 000
KDJ I 100 B	1000	970-985	2000	10022100-01-01L	211 000
KDJ I 100 J	1000	970-985	2000	10022100-01-01R	211 000

## ZUHANYKABIN OLDALFALAK

Modell	Tálca szélessége (A2)	Üvegponal mérete (Y2)	H	Átlátszó üveggel	HUF listaár
S1 70	700	670-685	2000	10039070-01-01	63 300
S1 75	750	720-735	2000	10039075-01-01	71 900
S1 80	800	770-785	2000	10039080-01-01	74 000
S1 90	900	870-885	2000	10039090-01-01	82 600
S1 100	1000	970-985	2000	10039100-01-01	89 000

Toldóprofil	Méret	Profilszín	Termékkód	HUF listaár
U Toldóprofil Nes 2 cm forgóprofilhoz, faliprofilhoz	20	króm	P01-276200001	19 700



267.000 Ft-tól

A Nes KDJ I zuhanykabin 2 elemből áll: ajtó és oldalfal. Mindkét elemnek saját termékkódja van. A kabin rendelésekor 2 termékkódot kell megadni. (Példa: 1 db KDJ I 90B + 1 db S1 90 = 90x90-es balos zuhanykabin)

**AJÁNLOTT ZUHANYTÁLCÁK:** Rodos C, Delos C/D, Laros D, Doros C/D/F, Doros Stone C/D/F, Argos C/D, Zantos C/F, Teos C/F, Kios C/F, Paros C/D, Giaros C/D, Doris C/F (222. oldaltól)

**AJÁNLOTT ZUHANYFOLYÓKÁK:** 248. oldaltól



Zuhanykabin választó

Ikonjaink

Burkolóknak

Egyedi zuhanykabinok

Gravírozás

Hypnotic

Walk-in **ÚJ**

Arta

Euphoria

Furo

Espera Pro  
Espera

Idea

Essenza Pro  
Essenza **ÚJ**

Fuente New

Nes **ÚJ**

EOS

Torrenta

EVO

Twist

Premium Pro

Premium Plus

Projecta

Kádparavánok

Toldóprofilok

Zuhanytálcák

Szifonok

Zuhanyfolyókák

Burkolható zuhanytálcák

Márkaszervez

# Nes KDJ II



**261.800 Ft-tól**

A Nes KDJ II zuhanykabin 2 elemből áll: ajtó és oldalfal. Mindkét elemnek saját termék-kódja van. A kabin rendelésekor 2 termékkódot kell megadni. (Példa: 1 db KDJ II 90B + 1 db S1 90 = 90x90-es balos zuhanykabin)

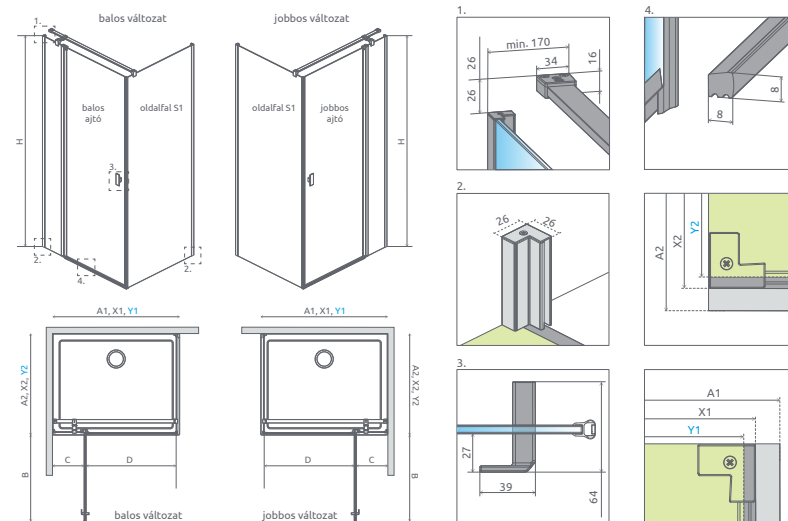
**AJÁNLOTT ZUHANYTÁLCÁK:** Rodos C, Delos C/D, Laros D, Doros C/D/F, Doros Stone C/D/F, Argos C/D, Zantos C/F, Teos C/F, Kios C/F, Paros C/D, Giaros C/D Doris C/F (222. oldaltól)

**AJÁNLOTT ZUHANYFOLYÓKÁK:** 248. oldaltól

Elérhető az alábbi profilszínekben:



FELÁRAS OPC.



Nyílőajtó	A1	X1	Y1	B	C	D	H
KDJ II 80	800	775-790	770-785	496	245-260	496	2000
KDJ II 90	900	875-890	870-885	596	245-260	596	2000
KDJ II 100	1000	975-990	970-985	696	245-260	696	2000
KDJ II 110	1100	1075-1090	1070-1085	696	345-360	696	2000
KDJ II 120	1200	1175-1190	1170-1185	796	345-360	796	2000

Oldalfal S1	A2	X2	Y2
S1 70	700	675-690	670-685
S1 75	750	725-740	720-735
S1 80	800	775-790	770-785
S1 90	900	875-890	870-885
S1 100	1000	975-990	970-985

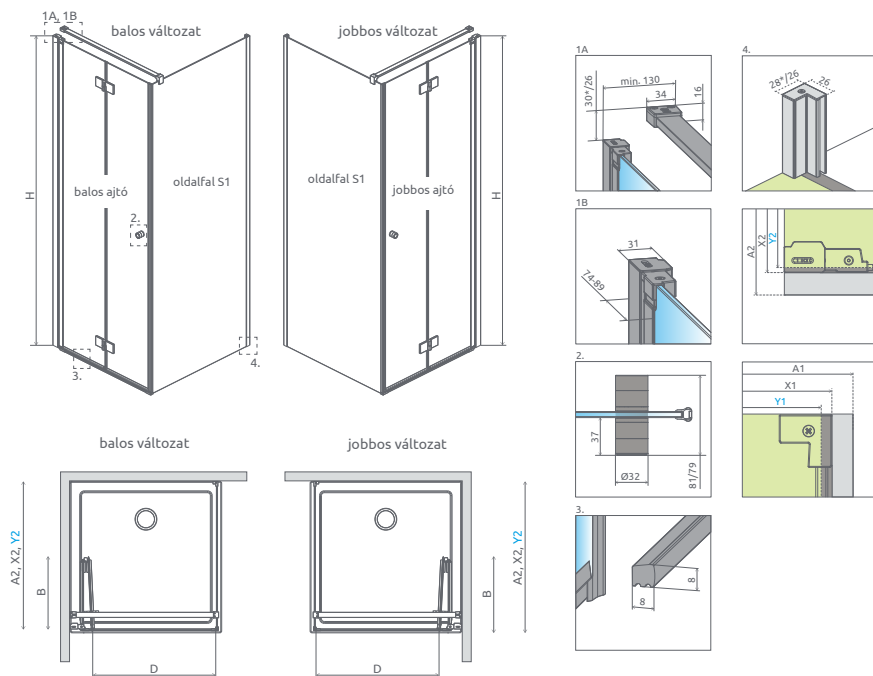
## ZUHANYKABIN NYÍLÓAJTÓK

Modell	Tálca szélessége (A1)	Üvegvonal mérete (Y1)	H	Átlátszó üveggel	HUF listaár
<b>KDJ II 80 B</b>	800	770-785	2000	10032080-01-01L	<b>198 500</b>
<b>KDJ II 80 J</b>	800	770-785	2000	10032080-01-01R	<b>198 500</b>
<b>KDJ II 90 B</b>	900	870-885	2000	10032090-01-01L	<b>205 800</b>
<b>KDJ II 90 J</b>	900	870-885	2000	10032090-01-01R	<b>205 800</b>
<b>KDJ II 100 B</b>	1000	970-985	2000	10032100-01-01L	<b>215 300</b>
<b>KDJ II 100 J</b>	1000	970-985	2000	10032100-01-01R	<b>215 300</b>
<b>KDJ II 110 B</b>	1100	1070-1085	2000	10032110-01-01L	<b>219 500</b>
<b>KDJ II 110 J</b>	1100	1070-1085	2000	10032110-01-01R	<b>219 500</b>
<b>KDJ II 120 B</b>	1200	1170-1185	2000	10032120-01-01L	<b>224 000</b>
<b>KDJ II 120 J</b>	1200	1170-1185	2000	10032120-01-01R	<b>224 000</b>

## ZUHANYKABIN OLDALFALAK

Modell	Tálca szélessége (A2)	Üvegvonal mérete (Y2)	H	Átlátszó üveggel	HUF listaár
<b>S1 70</b>	700	670-685	2000	10039070-01-01	<b>63 300</b>
<b>S1 75</b>	750	720-735	2000	10039075-01-01	<b>71 900</b>
<b>S1 80</b>	800	770-785	2000	10039080-01-01	<b>74 000</b>
<b>S1 90</b>	900	870-885	2000	10039090-01-01	<b>82 600</b>
<b>S1 100</b>	1000	970-985	2000	10039100-01-01	<b>89 000</b>

Toldóprofil	Méret	Profilszín	Termékkód	HUF listaár
U Toldóprofil Nes 2 cm	20	króm	P01-276200001	<b>19 700</b>



Nyílóajtó	A1	X1	Y1	B	D	H
KDJ-B 80	800	775-790	770-785	377	650	2000
KDJ-B 90	900	875-890	870-885	427	750	2000
KDJ-B 100	1000	975-990	970-985	477	850	2000

Oldalfal S1	A2	X2	Y2
S1 70	700	675-690	670-685
S1 75	750	725-740	720-735
S1 80	800	775-790	770-785
S1 90	900	875-890	870-885
S1100	1000	975-990	970-985

## ZUHANYKABIN AJTÓK

Modell	Tálca szélessége (A1)	Üvegvonall mérete (Y1)	H	Átlátszó üveggel	HUF listaár
<b>KDJ-B 80 B</b>	800	770-785	2000	10025080-01-01L	<b>275 400</b>
<b>KDJ-B 80 J</b>	800	770-785	2000	10025080-01-01R	<b>275 400</b>
<b>KDJ-B 90 B</b>	900	870-885	2000	10025090-01-01L	<b>287 300</b>
<b>KDJ-B 90 J</b>	900	870-885	2000	10025090-01-01R	<b>287 300</b>
<b>KDJ-B 100 B</b>	1000	970-985	2000	10025100-01-01L	<b>295 400</b>
<b>KDJ-B 100 J</b>	1000	970-985	2000	10025100-01-01R	<b>295 400</b>

## ZUHANYKABIN OLDALFALAK

Modell	Tálca szélessége (A2)	Üvegvonall mérete (Y2)	H	Átlátszó üveggel	HUF listaár
<b>S1 70</b>	700	670-685	2000	10039070-01-01	<b>63 300</b>
<b>S1 75</b>	750	720-735	2000	10039075-01-01	<b>71 900</b>
<b>S1 80</b>	800	770-785	2000	10039080-01-01	<b>74 000</b>
<b>S1 90</b>	900	870-885	2000	10039090-01-01	<b>82 600</b>
<b>S1 100</b>	1000	970-985	2000	10039100-01-01	<b>89 000</b>

Toldóprofil	Méret	Profilszín	Termékkód	HUF listaár
U Toldóprofil Nes 2 cm forgóprofilhoz, faliprofilhoz	20	króm	P01-276200001	<b>19 700</b>

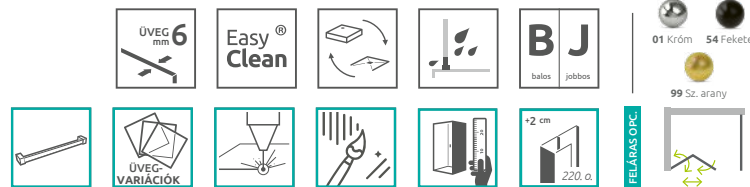


**338.700 Ft-tól**

A Nes KDJ-B zuhanykabin 2 elemből áll: ajtó és oldalfal. Mindkét elemnek saját termékkódja van. A kabin rendelésekor 2 termékkódot kell megadni. (Példa: 1 db KDJ-B 80B + 1 db S1 80 = 80x80-as balos zuhanykabin)

**AJÁNLOTT ZUHANYTÁLCÁK:** Delos C, Argos C/D, Doros C/D/F, Doros Stone C/D/F, Zantos C/F, Kios C/F, Teos C/F, Paros C/D, Giaros C/D, Doris C/F (222. oldaltól)

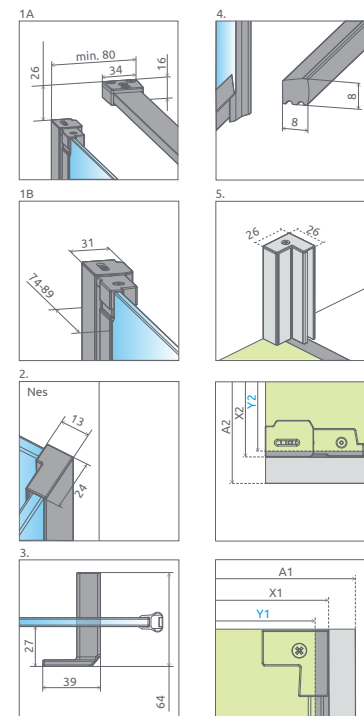
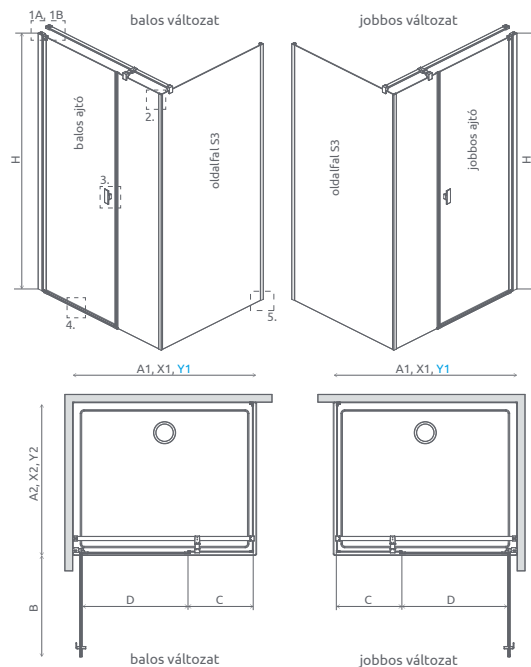
**AJÁNLOTT ZUHANYFOLYÓKÁK:** 248. oldaltól



- Zuhanykabin választó
- Ikonjaink
- Burkolóknak
- Egyedi zuhanykabinok
- Gravírozás
- Hypnotic
- Walk-in **ÚJ**
- Arta
- Euphoria
- Furo
- Espera Pro Espera
- Idea
- Essenza Pro Essenza **ÚJ**
- Fuente New
- Nes** **ÚJ**
- EOS
- Torrenta
- EVO
- Twist
- Premium Pro
- Premium Plus
- Projecta
- Kádaparavánok
- Toldóprofilok
- Zuhanytálcák
- Szifonok
- Zuhanyfolyókák
- Burkolható zuhanytálcák
- Márkaszervez

Nes  
KDS I

295.100 Ft-tól



Nyílóajtó	A1	X1	Y1	B	C	D	H
KDS I 100	1000	975-990	969-984	580	328	580	2000
KDS I 120	1200	1175-1190	1169-1184	680	428	680	2000
KDS I 140	1400	1375-1390	1375-1390	780	528	780	2000

Oldalfal S3	A2	X2	Y2
S3 70	700	675-690	669-684
S3 75	750	725-740	719-734
S3 80	800	775-790	769-784
S3 90	900	875-890	869-884
S3 100	1000	975-990	969-984

## ZUHANYKABIN NYÍLÓAJTÓK

Modell	Tálca szélessége (A1)	Üvegvonal mérete (Y1)	H	Átlátszó üveggel	HUF listaár
<b>KDS I 100 B</b>	1000	970-985	2000	10023100-01-01L	<b>215 300</b>
<b>KDS I 100 J</b>	1000	970-985	2000	10023100-01-01R	<b>215 300</b>
<b>KDS I 120 B</b>	1200	1170-1185	2000	10023120-01-01L	<b>231 600</b>
<b>KDS I 120 J</b>	1200	1170-1185	2000	10023120-01-01R	<b>231 600</b>
<b>KDS I 140 B</b>	1400	1370-1385	2000	10023140-01-01L	<b>245 700</b>
<b>KDS I 140 J</b>	1400	1370-1385	2000	10023140-01-01R	<b>245 700</b>

## ZUHANYKABIN OLDALFALAK

Modell	Tálca szélessége (A2)	Üvegvonal mérete (Y2)	H	Átlátszó üveggel	HUF listaár
<b>S3 70</b>	700	670-685	2000	10043070-01-01	<b>79 800</b>
<b>S3 75</b>	750	720-735	2000	10043075-01-01	<b>87 000</b>
<b>S3 80</b>	800	770-785	2000	10043080-01-01	<b>90 800</b>
<b>S3 90</b>	900	870-885	2000	10043090-01-01	<b>97 300</b>
<b>S3 100</b>	1000	970-985	2000	10043100-01-01	<b>107 000</b>

Toldóprofil	Méret	Profilszín	Termékkód	HUF listaár
U Toldóprofil Nes 2 cm forgóprofilhoz, faliprofilhoz	20	króm	P01-276200001	<b>19 700</b>

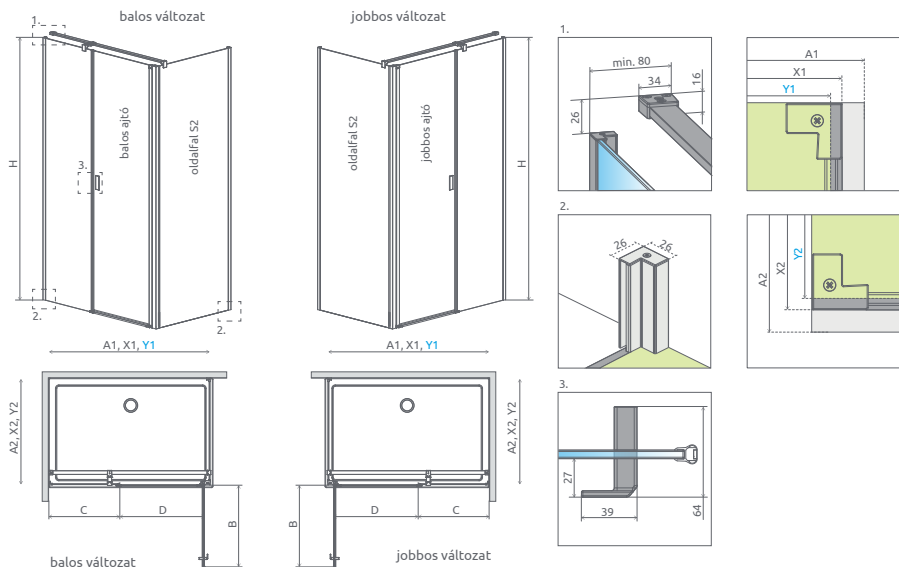
A Nes KDS I zuhanykabin 2 elemből áll: ajtó és oldalfal. Mindkét elemnek saját termék-kódja van. A kabin rendelésekor 2 termékkódot kell megadni. (Példa: 1 db KDS I 100B + 1 db S3 70 = 100x70-es balos zuhanykabin)

**AJÁNLOTT ZUHANYTÁLCÁK:** Rodos C, Delos C/D, Laros D, Doros C/D/F, Doros Stone D/F, Argos C/D, Zantos C/F, Teos C/F, Kios F, Paros C/D, Giaros C/D, Doris C/F (222. oldaltól)

**AJÁNLOTT ZUHANYFOLYÓKÁK:** 248. oldaltól

Elérhető az alábbi profilszínekben:





Nyílóajtó	A1	X1	Y1	B	C	D	H	Oldalfal S2	A2	X2	Y2
KDS II 90	900	875-890	870-885	596	212-227	596	2000	S2 70	700	675-690	670-685
KDS II 100	1000	975-990	970-985	596	312-327	596	2000	S2 75	750	725-740	720-735
KDS II 110	1100	1075-1090	1070-1085	596	412-427	596	2000	S2 80	800	775-790	770-785
KDS II 120	1200	1175-1190	1170-1185	596	512-527	596	2000	S2 90	900	875-890	870-885
								S2100	1000	975-990	970-985

## ZUHANYKABIN NYÍLÓAJTÓK

Modell	Tálca szélessége (A1)	Üvegponal mérete (Y1)	H	Átlátszó üveggel	HUF listaár
<b>KDS II 90 B</b>	900	870-885	2000	10033090-01-01L	<b>205 800</b>
<b>KDS II 90 J</b>	900	870-885	2000	10033090-01-01R	<b>205 800</b>
<b>KDS II 100 B</b>	1000	970-985	2000	10033100-01-01L	<b>215 300</b>
<b>KDS II 100 J</b>	1000	970-985	2000	10033100-01-01R	<b>215 300</b>
<b>KDS II 110 B</b>	1100	1070-1085	2000	10033110-01-01L	<b>222 600</b>
<b>KDS II 110 J</b>	1100	1070-1085	2000	10033110-01-01R	<b>222 600</b>
<b>KDS II 120 B</b>	1200	1170-1185	2000	10033120-01-01L	<b>226 400</b>
<b>KDS II 120 J</b>	1200	1170-1185	2000	10033120-01-01R	<b>226 400</b>

## ZUHANYKABIN OLDALFALAK

Modell	Tálca szélessége (A2)	Üvegponal mérete (Y2)	H	Átlátszó üveggel	HUF listaár
<b>S2 70</b>	700	670-685	2000	10040070-01-01	<b>82 900</b>
<b>S2 75</b>	750	720-735	2000	10040075-01-01	<b>86 600</b>
<b>S2 80</b>	800	770-785	2000	10040080-01-01	<b>88 800</b>
<b>S2 90</b>	900	870-885	2000	10040090-01-01	<b>93 500</b>
<b>S2 100</b>	1000	970-985	2000	10040100-01-01	<b>102 800</b>

Toldóprofil	Méret	Profilszín	Termékkód	HUF listaár
U Toldóprofil Nes 2 cm	20	króm	P01-276200001	<b>19 700</b>



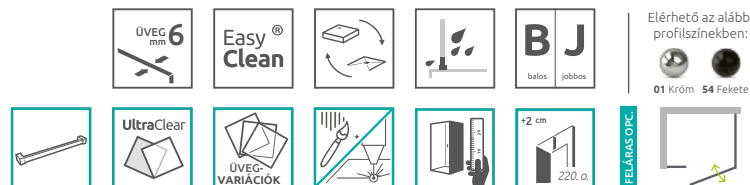
Nes  
KDS II

288.700 Ft-tól

A Nes KDS II zuhanykabin 2 elemből áll: ajtó és oldalfal. Mindkét elemnek saját termékkódja van. A kabin rendelésekor 2 termékkódot kell megadni. (Példa: 1 db KDS II 100B + 1 db S2 70 = 100x70-es balos zuhanykabin)

**AJÁNLOTT ZUHANYTÁLCÁK:** Rodos C, Doros C/D/F, Doros Stone C/D/F, Argos C/D, Delos C/D, Zantos C/F, Teos C/F, Kios C/F, Paros C/D, Giaros C/D, Doris C/F (222. oldaltól)

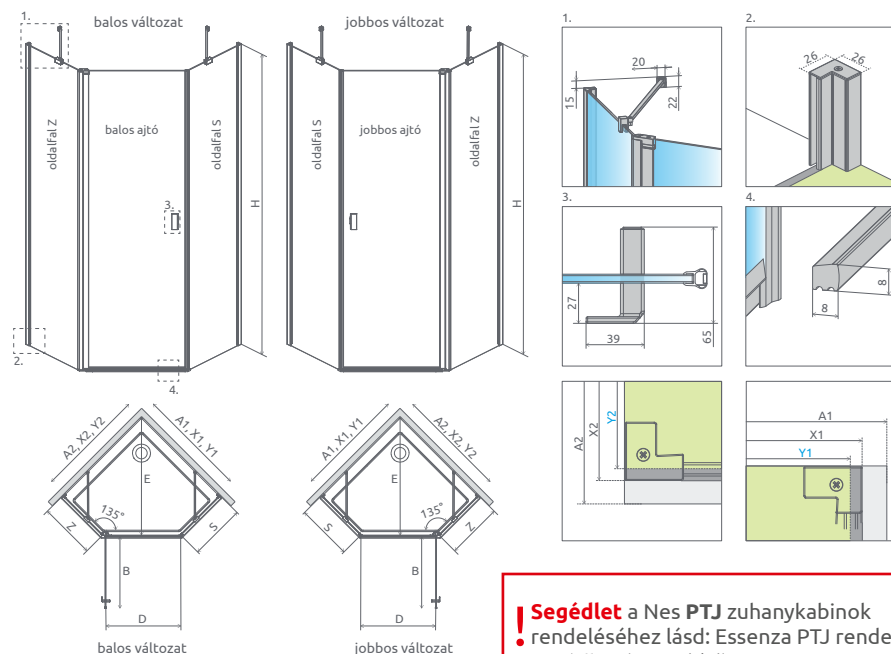
**AJÁNLOTT ZUHANYFOLYÓKÁK:** 248. oldaltól



- Zuhanykabin választó
- Ikonjaink
- Burkolóknak
- Egyedi zuhanykabinok
- Gravírozás
- Hypnotic
- Walk-in ÚJ
- Arta
- Euphoria
- Furo
- Espera Pro
- Espera ÚJ
- Fuenta New
- Nes ÚJ

- EOS
- Torrenta
- EVO
- Twist
- Premium Pro
- Premium Plus
- Projecta
- Kádaparavánok
- Toldóprofilok
- Zuhanytálcák
- Szifonok
- Zuhanyfolyókák
- Burkolható zuhanytálcák
- Márkaszervez

Nes  
PTJ



**! Segédlet a Nes PTJ zuhanykabinok rendeléséhez lásd: Eszenza PTJ rendelési segédlet (258. oldal)**

**236.200 Ft-tól**

Zuhanykabin	A1	A2	X1	X2	Y1	Y2	B	Z	S	D	E	H
PTJ 80Z×80S	800	800	775-790	775-790	<a href="#">770-785</a>	<a href="#">770-785</a>	577	332-347	334-349	570	772-793	2000
PTJ 90Z×90S	900	900	875-890	875-890	<a href="#">870-885</a>	<a href="#">870-885</a>	577	432-447	434-449	570	913-934	2000
PTJ 100Z×100S	1000	1000	975-990	975-990	<a href="#">970-985</a>	<a href="#">970-985</a>	577	532-547	535-547	570	1054-1075	2000

**SZIMMETRIKUS ZUHANYKABINOK**

Modell	Tálca szélessége (A1)	Üvegvonala mérete (Y1×Y2)	H	Elemek	Átlátszó üveggel	HUF listaár
<b>PTJ 80×80 B</b>	800×800*	<a href="#">770-785×770-785</a>	2000	PTJ ajtó B PTJ oldalfalak 80 Z×80 S	10052000-01-01L 10052500-01-01	<b>236 200</b>
<b>PTJ 80×80 J</b>	800×800*	<a href="#">770-785×770-785</a>	2000	PTJ ajtó J PTJ oldalfalak 80 Z×80 S	10052000-01-01R 10052500-01-01	<b>236 200</b>
<b>PTJ 90×90 B</b>	900×900*	<a href="#">870-885×870-885</a>	2000	PTJ ajtó B PTJ oldalfalak 90 Z×90 S	10052000-01-01L 10052900-01-01	<b>260 500</b>
<b>PTJ 90×90 J</b>	900×900*	<a href="#">870-885×870-885</a>	2000	PTJ ajtó J PTJ oldalfalak 90 Z×90 S	10052000-01-01R 10052900-01-01	<b>260 500</b>
<b>PTJ 100×100 B</b>	1000×1000*	<a href="#">970-985×970-985</a>	2000	PTJ ajtó B PTJ oldalfalak 100 Z×100 S	10052000-01-01L 10052100-01-01	<b>274 700</b>
<b>PTJ 100×100 J</b>	1000×1000*	<a href="#">970-985×970-985</a>	2000	PTJ ajtó J PTJ oldalfalak 100 Z×100 S	10052000-01-01R 10052100-01-01	<b>274 700</b>

\* A csillaggal jelölt kabinokhoz Doros PT /PTE zuhanytálca rendelhető, a többi méret csak burkolatra építhető.

**AZ ASZIMMETRIKUS ZUHANYKABINOKAT** keresse a weboldalunkon: [radaway.hu/termekek/zuhanykabin/1053-nes-ptj-szogletes-zuhanykabin](http://radaway.hu/termekek/zuhanykabin/1053-nes-ptj-szogletes-zuhanykabin)

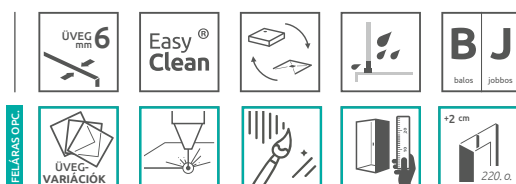
Toldóprofil	Méret	Profilszín	Termékkód	HUF listaár
U Toldóprofil Nes 2 cm	20	króm	P01-276200001	<b>19 700</b>

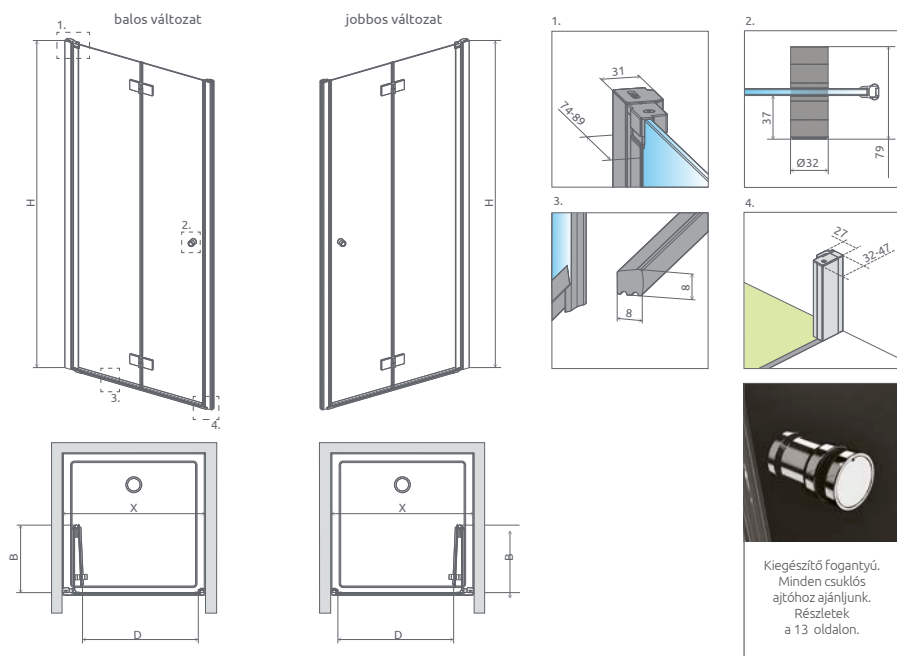
A Nes PTJ zuhanykabin 2 elemből áll: ajtó és Z, S oldalfalak. A zuhanykabin rendelésekor 2 termékkódot kell megadni. (Példa: 2 db PTJ 80×80B kód = 80×80 balos ötszögletű zuhanykabin)

**AJÁNLOTT ZUHANYTÁLCÁK:** Doros PT (239. oldal)

**AJÁNLOTT ZUHANYFOLYÓKÁK:** 248. oldalról

Elérhető az alábbi profilszínekben:





Nyílőajtó	X	B	D	H
DWB 70	680-710	327	534	2000
DWB 80	780-810	377	634	2000
DWB 90	880-910	427	734	2000

## ZUHANYAJTÓK

Modell	Szélessége (X)	Magasság (H)	Átlátszó üveggel	HUF listaár
<b>DWB 70 B</b>	680-710	2000	10029070-01-01L	<b>265 700</b>
<b>DWB 70 J</b>	680-710	2000	10029070-01-01R	<b>265 700</b>
<b>DWB 80 B</b>	780-810	2000	10029080-01-01L	<b>273 700</b>
<b>DWB 80 J</b>	780-810	2000	10029080-01-01R	<b>273 700</b>
<b>DWB 90 B</b>	880-910	2000	10029090-01-01L	<b>286 700</b>
<b>DWB 90 J</b>	880-910	2000	10029090-01-01R	<b>286 700</b>

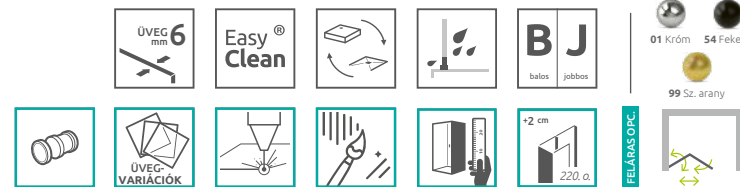
Toldóprofil	Méret	Profilszín	Termékkód	HUF listaár
U Toldóprofil Nes 2 cm forgóprofilhoz	20	króm	P01-276200001	<b>19 700</b>
U Toldóprofil Nes 2 cm mágneses oldalra	20	króm	P01-277200001	<b>19 000</b>



**265.700 Ft-tól**

**AJÁNLOTT ZUHANYTÁLCÁK:** Rodos C, Delos C/D, Argos C/D, Doros C/D/F, Doros Stone C/D/F, Zantos C/F, Kios C/F, Teos C/F, Paros C/D, Giaros C/D, Doris C/F (222. oldaltól)

**AJÁNLOTT ZUHANYFOLYÓKÁK:** 248. oldaltól



- Zuhanykabin választó
- Ikonjaink
- Burkolóknak
- Egyedi zuhanykabinok
- Gravírozás
- Hypnotic
- Walk-in **ÚJ**
- Arta
- Euphoria
- Furo
- Espera Pro  
Espera
- Idea
- Essenza Pro  
Essenza **ÚJ**
- Fuente New
- Nes** **ÚJ**
- EOS
- Torrenta
- EVO
- Twist
- Premium Pro
- Premium Plus
- Projecta
- Kádaparavánok
- Toldóprofilok
- Zuhanytálcák
- Szifonok
- Zuhanyfolyókák
- Burkolható zuhanytálcák
- Márkaszervez

Nes  
DWJ I

184.200 Ft-tól

**AJÁNLOTT ZUHANYTÁLCÁK:** Rodos C, Doros C/D/F, Doros Stone C/D/F, Argos C/D, Delos C/D, Zantos C/F, Teos C/F, Kios C/F, Paros C/D, Giaros C/D, Doris C/F (222. oldaltól)

**AJÁNLOTT ZUHANYFOLYÓKÁK:** 248. oldaltól

Elérhető az alábbi profilszínekben:



Easy Clean®



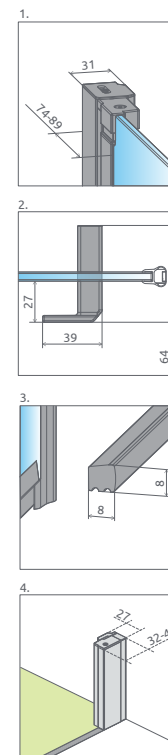
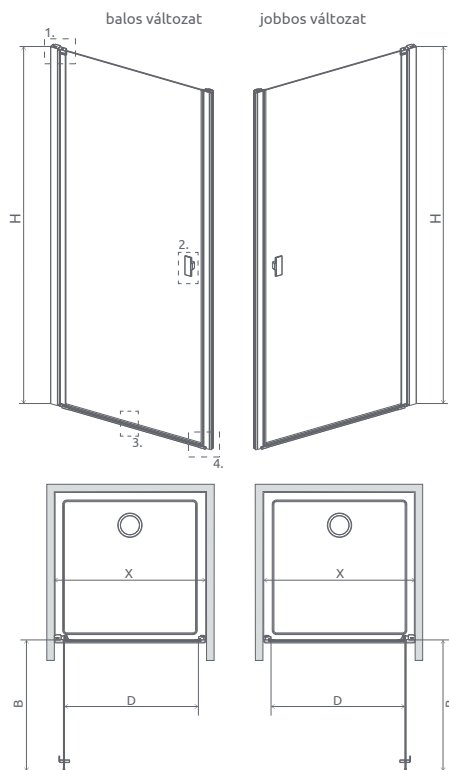
B J  
balos jobbos



FELÁRAS OPC.



ÜVEG-VARIÁCIÓK



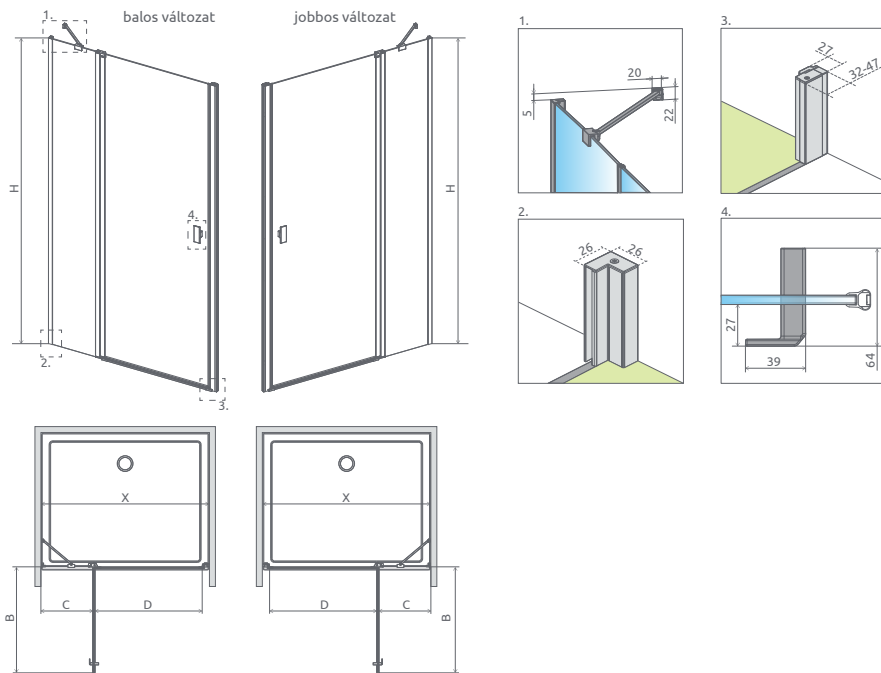
Nyílójajtó	X	B	D	H
DWJ I 70	680-710	580	580	2000
DWJ I 80	780-810	680	680	2000
DWJ I 90	880-910	780	780	2000
DWJ I 100	980-1010	880	880	2000

### ZUHANYAJTÓK

Modell	Szélessége (X)	Magasság (H)	Átlátszó üveggel	HUF listaár
DWJ I 70 B	680-710	2000	10026070-01-01L	<b>184 200</b>
DWJ I 70 J	680-710	2000	10026070-01-01R	<b>184 200</b>
DWJ I 80 B	780-810	2000	10026080-01-01L	<b>194 000</b>
DWJ I 80 J	780-810	2000	10026080-01-01R	<b>194 000</b>
DWJ I 90 B	880-910	2000	10026090-01-01L	<b>196 900</b>
DWJ I 90 J	880-910	2000	10026090-01-01R	<b>196 900</b>
DWJ I 100 B	980-1010	2000	10026100-01-01L	<b>206 500</b>
DWJ I 100 J	980-1010	2000	10026100-01-01R	<b>206 500</b>

Toldóprofil	Méret	Profilszín	Termékkód	HUF listaár
U Toldóprofil Nes 2 cm forgóprofilhoz	20	króm	P01-276200001	<b>19 700</b>
U Toldóprofil Nes 2 cm mágneses oldalra	20	króm	P01-277200001	<b>19 000</b>





Zuhanyajtó	X	B	C	D	H
DWJ II 80	780-810	496	230-245	496	2000
DWJ II 90	880-910	596	230-245	596	2000
DWJ II 100	980-1010	696	230-245	696	2000
DWJ II 110	1080-1110	696	330-345	696	2000
DWJ II 120	1180-1210	796	330-345	796	2000

## ZUHANYAJTÓK

Modell	Szélessége (X)	Magasság (H)	Átlátszó üveggel	HUF listaár
<b>DWJ II 80 B</b>	780-810	2000	10036080-01-01L	<b>196 900</b>
<b>DWJ II 80 J</b>	780-810	2000	10036080-01-01R	<b>196 900</b>
<b>DWJ II 90 B</b>	880-910	2000	10036090-01-01L	<b>204 500</b>
<b>DWJ II 90 J</b>	880-910	2000	10036090-01-01R	<b>204 500</b>
<b>DWJ II 100 B</b>	980-1010	2000	10036100-01-01L	<b>213 200</b>
<b>DWJ II 100 J</b>	980-1010	2000	10036100-01-01R	<b>213 200</b>
<b>DWJ II 110 B</b>	1080-1110	2000	10036110-01-01L	<b>221 800</b>
<b>DWJ II 110 J</b>	1080-1110	2000	10036110-01-01R	<b>221 800</b>
<b>DWJ II 120 B</b>	1180-1210	2000	10036120-01-01L	<b>227 200</b>
<b>DWJ II 120 J</b>	1180-1210	2000	10036120-01-01R	<b>227 200</b>

Toldóprofil	Méret	Profilszín	Termékkód	HUF listaár
U Toldóprofil Nes 2 cm faliprofilhoz	20	króm	P01-276200001	<b>19 700</b>
U Toldóprofil Nes 2 cm mágneses oldalra	20	króm	P01-277200001	<b>19 000</b>



## Nes DWJ II

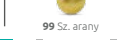
**196.900 Ft-tól**

**AJÁNLOTT ZUHANYTÁLCÁK:** Rodos C, Doros C/D/F, Doros Stone C/D/F, Argos C/D, Delos C/D, Zantos C/F, Teos C/F, Kios C/F, Paros C/D, Giaros C/D, Doris C/F (222. oldaltól)

**AJÁNLOTT ZUHANYFOLYÓKÁK:** 248. oldaltól



Elérhető az alábbi profilszínekben:



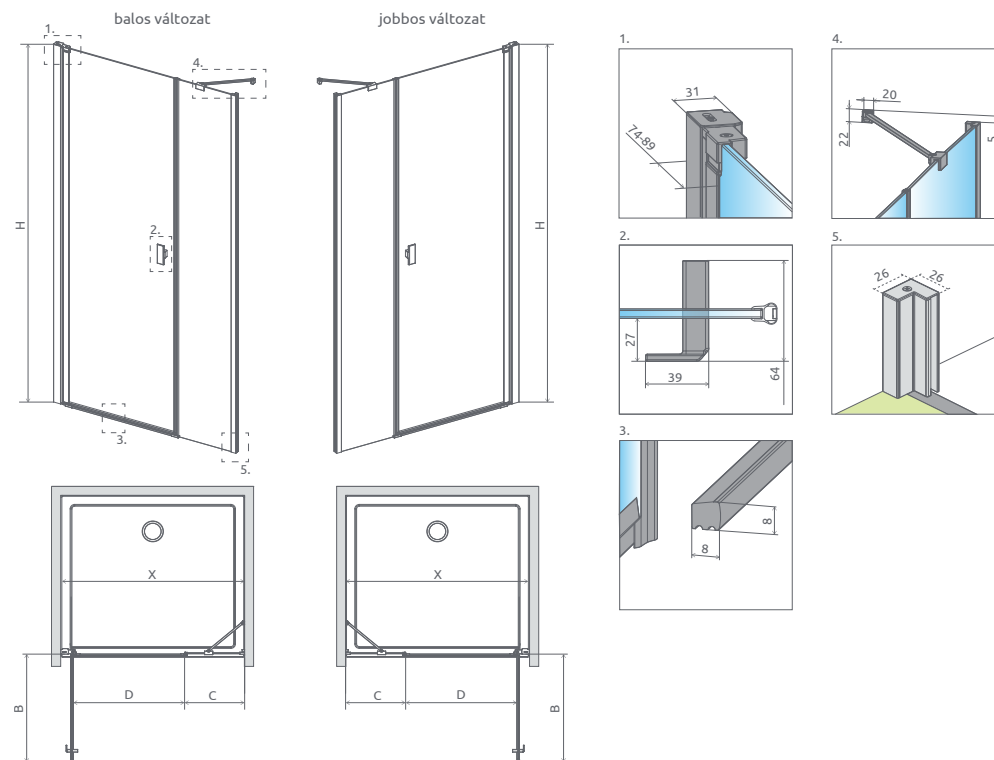
FELÁRAS OPC.



- Zuhanykabin választó
- Ikonjaink
- Burkolóknak
- Egyedi zuhanykabinok
- Gravírozás
- Hypnotic
- Walk-in **ÚJ**
- Arta
- Euphoria
- Furo
- Espera Pro  
Espera
- Idea
- Essenza Pro  
Essenza **ÚJ**
- Fuenta New
- Nes** **ÚJ**
- EOS
- Torrenta
- EVO
- Twist
- Premium Pro
- Premium Plus
- Projecta
- Kádparavánok
- Toldóprofilok
- Zuhanytálcák
- Szifonok
- Zuhanyfolyókák
- Burkolható zuhanytálcák
- Márkaszervez

Nes  
DWS I

202.500 Ft-tól



Nyílójátó	X	B	C	D	H
DWS I 100	980-1010	596	317-332	596	2000
DWS I 110	1080-1110	696	317-332	696	2000
DWS I 120	1180-1210	696	417-432	696	2000
DWS I 130	1280-1310	696	517-532	696	2000
DWS I 140	1380-1410	796	517-532	796	2000

**AJÁNLOTT ZUHANYTÁLCÁK:** Doros C/D/F, Doros Stone D/F, Argos C/D, Delos C/D, Zantos F, Teos C/F, Kios F, Paros C/D, Giaros D, Doris F (222. oldaltól)

**AJÁNLOTT ZUHANYFOLYÓKÁK:** 248. oldaltól

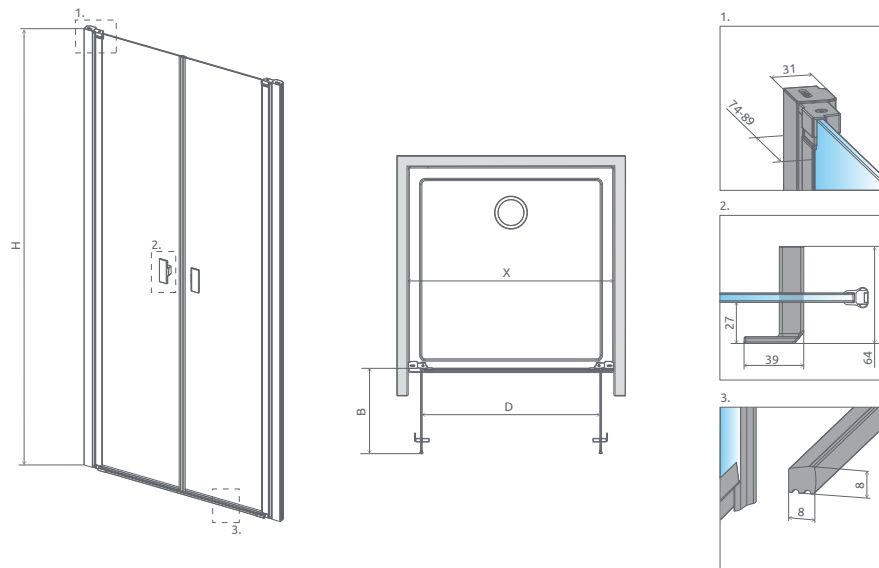
Elérhető az alábbi profilszínekben:



## ZUHANYAJTÓK

Modell	Szélessége (X)	Magasság (H)	Átlátszó üveggel	HUF listaár
<b>DWS I 100 B</b>	980-1010	2000	10028100-01-01L	<b>202 500</b>
<b>DWS I 100 J</b>	980-1100	2000	10028100-01-01R	<b>202 500</b>
<b>DWS I 110 B</b>	1080-1110	2000	10028110-01-01L	<b>209 900</b>
<b>DWS I 110 J</b>	1080-1110	2000	10028110-01-01R	<b>209 900</b>
<b>DWS I 120 B</b>	1180-1210	2000	10028120-01-01L	<b>218 400</b>
<b>DWS I 120 J</b>	1180-1210	2000	10028120-01-01R	<b>218 400</b>
<b>DWS I 130 B</b>	1280-1310	2000	10028130-01-01L	<b>225 000</b>
<b>DWS I 130 J</b>	1280-1310	2000	10028130-01-01R	<b>225 000</b>
<b>DWS I 140 B</b>	1380-1410	2000	10028140-01-01L	<b>234 600</b>
<b>DWS I 140 J</b>	1380-1410	2000	10028140-01-01R	<b>234 600</b>

Toldóprofil	Méret	Profilszín	Termékkód	HUF listaár
U Toldóprofil Nes 2 cm forgóprofilhoz, faliprofilhoz	20	króm	P01-276200001	<b>19 700</b>



Nyílójató	X	B	D	H
DWD I 70	680-710	273	546	2000
DWD I 80	780-810	323	646	2000
DWD I 90	880-910	373	746	2000
DWD I 100	980-1010	423	846	2000
DWD I 110	1080-1110	473	946	2000
DWD I 120	1180-1210	523	1046	2000

## ZUHANYAJTÓK

Modell	Szélessége (X)	Magasság (H)	Átlátszó üveggel	HUF listaár
<b>DWD I 70</b>	680-710	2000	10027070-01-01	<b>234 600</b>
<b>DWD I 80</b>	780-810	2000	10027080-01-01	<b>248 300</b>
<b>DWD I 90</b>	880-910	2000	10027090-01-01	<b>253 400</b>
<b>DWD I 100</b>	980-1010	2000	10027100-01-01	<b>256 700</b>
<b>DWD I 110</b>	1080-1110	2000	10027110-01-01	<b>265 700</b>
<b>DWD I 120</b>	1180-1210	2000	10027120-01-01	<b>270 900</b>

Toldóprofil	Méret	Profilszín	Termékkód	HUF listaár
U Toldóprofil Nes 2 cm	20	króm	P01-276200001	<b>19 700</b>

**234.600 Ft-tól**

**AJÁNLOTT ZUHANYTÁLCÁK:** Rodos C, Doros C/D/F, Doros Stone C/D/F, Argos C/D, Delos C/D, Zantos F, Teos C/F, Kios C/F, Paros C/D, Giaros C/D, Doris C/F (222. oldaltól)

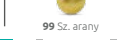
**AJÁNLOTT ZUHANYFOLYÓKÁK:** 248. oldaltól



Elérhető az alábbi profilszínekben:



99 Sz. arany



Zuhanykabin választó

Ikonjaink

Burkolóknak

Egyedi zuhanykabinok

Gravírozás

Hypnotic

Walk-in **ÚJ**

Arta

Euphoria

Furo

Espera Pro  
Espera

Idea

Essenza Pro  
Essenza **ÚJ**

Fuente New

**Nes** **ÚJ**

EOS

Torrenta

EVO

Twist

Premium Pro

Premium Plus

Projecta

Kádaparavánok

Toldóprofilok

Zuhanytálcák

Szifonok

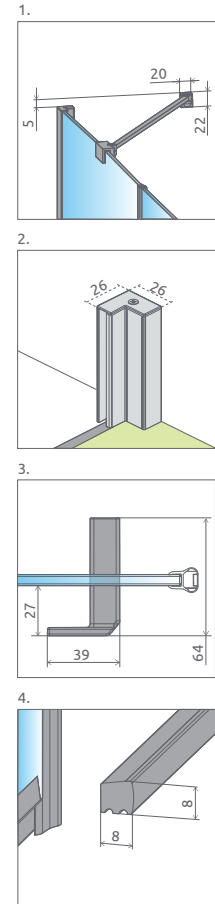
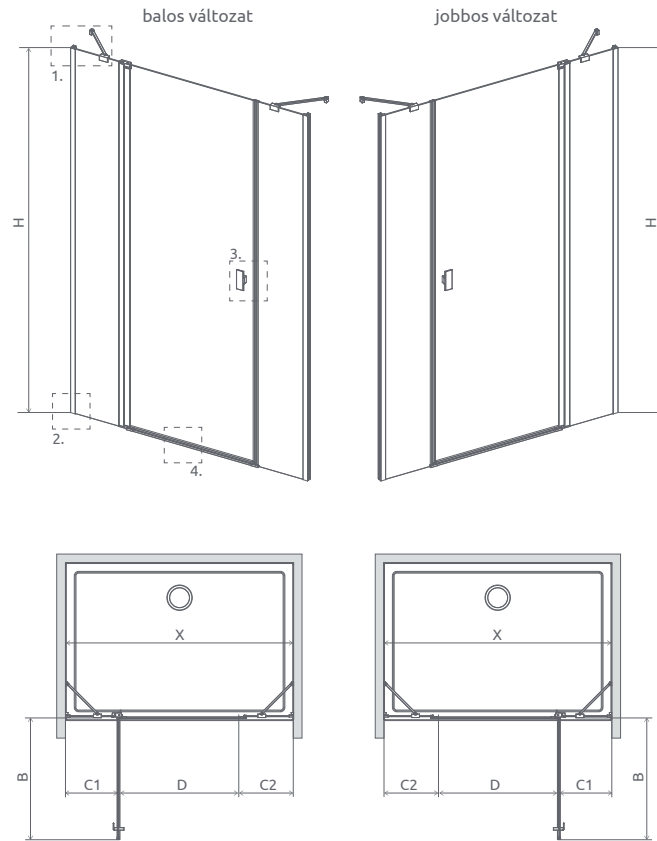
Zuhanyfolyókák

Burkolható zuhanytálcák

Márkaszervez

Nes  
DWJS

215.300 Ft-tól



Nyílójátó	X	B	C1	C2	D	H
DWJS 120	1180-1210	596	286-301	274-289	596	2000
DWJS 130	1280-1310	696	286-301	274-289	696	2000
DWJS 140	1380-1410	796	286-301	274-289	796	2000

### ZUHANYAJTÓK

Modell	Szélessége (X)	Magasság (H)	Átlátszó üveggel	HUF listaár
<b>DWJS 120 B</b>	1180-1210	2000	10038120-01-01L	<b>215 300</b>
<b>DWJS 120 J</b>	1180-1210	2000	10038120-01-01R	<b>215 300</b>
<b>DWJS 130 B</b>	1280-1310	2000	10038130-01-01L	<b>220 500</b>
<b>DWJS 130 J</b>	1280-1310	2000	10038130-01-01R	<b>220 500</b>
<b>DWJS 140 B</b>	1380-1410	2000	10038140-01-01L	<b>230 000</b>
<b>DWJS 140 J</b>	1380-1410	2000	10038140-01-01R	<b>230 000</b>

Toldóprofil	Méret	Profilszín	Termékkód	HUF listaár
U Toldóprofil Nes 2 cm	20	króm	P01-276200001	<b>19 700</b>

**AJÁNLOTT ZUHANYTÁLCÁK:** Doros D/F, Doros Stone F, Argos D, Zantos F, Teos F, Kios F, Paros D, Giaros D, Doris F (222. oldaltól)

**AJÁNLOTT ZUHANYFOLYÓKÁK:** 248. oldaltól

Elérhető az alábbi profilszínekben:

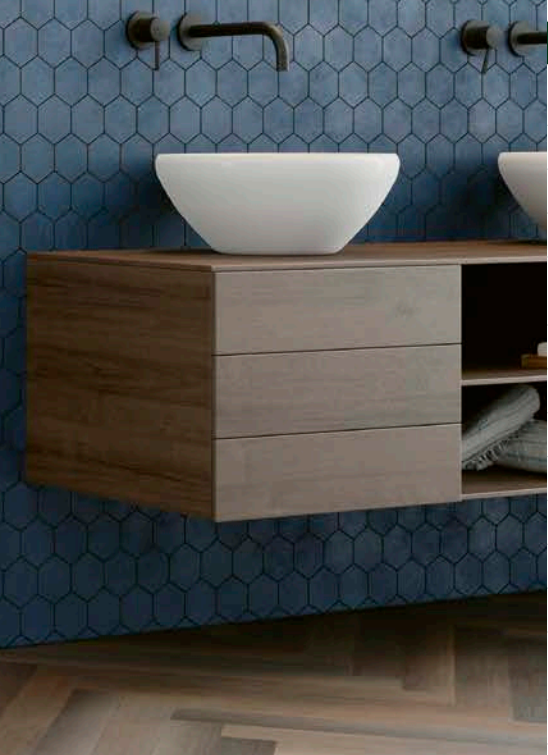




# Lézergravírozás – Üvegre visszük álmaid!

Engedje szabadjára gondolatait, és  
valósítsa meg velünk elképzelését.

» Részletek a 20. oldalon



Zuhanykabin  
választó

Ikonjaink

Burkolóknak

Egyedi  
zuhanykabinok

Gravírozás

Hypnotic

Walk-in **ÚJ**

Arta

Euphoria

Furo

Espera Pro  
Espera

Idea

Essenza Pro  
Essenza **ÚJ**

Fuenta New

Nes **ÚJ**

EOS

Torrenta

EVO

Twist

Premium  
Pro

Premium Plus

Projecta

Kádparavánok

Toldóprofilok

Zuhanytálcák

Szifonok

Zuhanyfolyókák

Burkolható  
zuhanytálcák

Márkaszerviz

# EOS

**A legnagyobb szabadság.** Az EOS speciális profilzsánérjaival a zuhanyajtó kifelé és befelé a legnagyobb méretben nyitható, így egy kisebb fürdőszobában sem kell kompromisszumot kötni a térrel.



Nagy stabilitást biztosító tartórudak



6 mm vastag edzett biztonsági üveg



Az emelőmechanika közel 180 fokos mozgást tesz lehetővé



Precíz vízzárást biztosító emelőmechanikás oldalprofil az üveg teljes hosszában



Praktikus és elegáns króm fogantyúk gumi ütközővel.

## VÁLASZTHATÓ ÜVEGTÍPUS



01 Átlátszó

## VÁLASZTHATÓ PROFILSZÍN

Profiljaink kellően ellenállóak a korrózióval szemben.

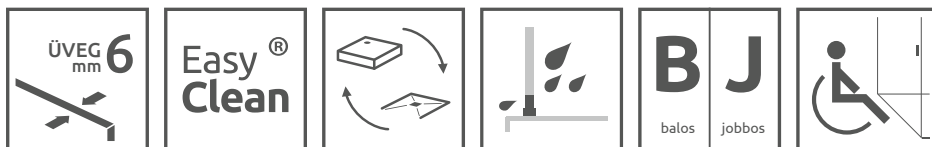


01 Króm

## TÖBB PONTON MEGÚJÍTOTTUK AZ EOS MODELLEKET!

- Megújult króm küszöb és alsó vízvetők.
- Kecsesebb fali profilok (EOS)
- Gumi ütközővel ellátott ergonomikus fém fogantyúk.
- Megerősített és elegáns felső üvegmegfogók

## ALAPTULAJDONSÁGOK (ikonmagyarázat: 7. oldal)



## FELÁRRAL RENDELHETŐK (ikonmagyarázat: 7. oldal)



UltraClear üveg a PDD modelleknél nem elérhető.



EOS

Zuhanykabin  
választó

Ikonjaink

Burkolóknak

Egyedi  
zuhanykabinok

Gravírozás

Hypnotic

Walk-in 


Arta

Euphoria

Furo

Espera Pro  
Espera

Idea

Essenza Pro  
Essenza 

Fuenta New

Nes 

EOS

Torrenta

EVO

Twist

Premium  
Pro

Premium Plus

Projecta

Kádparavánok

Toldóprofilok

Zuhanytálcák

Szifonok

Zuhanyfolyókák

Burkolható  
zuhanytálcák

Márkaszerviz

EOS  
PDD I

315.000 Ft-tól

**AJÁNLOTT ZUHANYTÁLCÁK:** Doros A, Doros Stone A, Delos A, Patmos A, Rodos A, Argos A, Laros A, Zantos A, Paros A, Giaros A (222. oldaltól)

**AJÁNLOTT ZUHANYFOLYÓKÁK:** 248. oldaltól

Elérhető az alábbi profilszínben:



01 Króm



ÜVEG  
6  
mm



Easy  
Clean

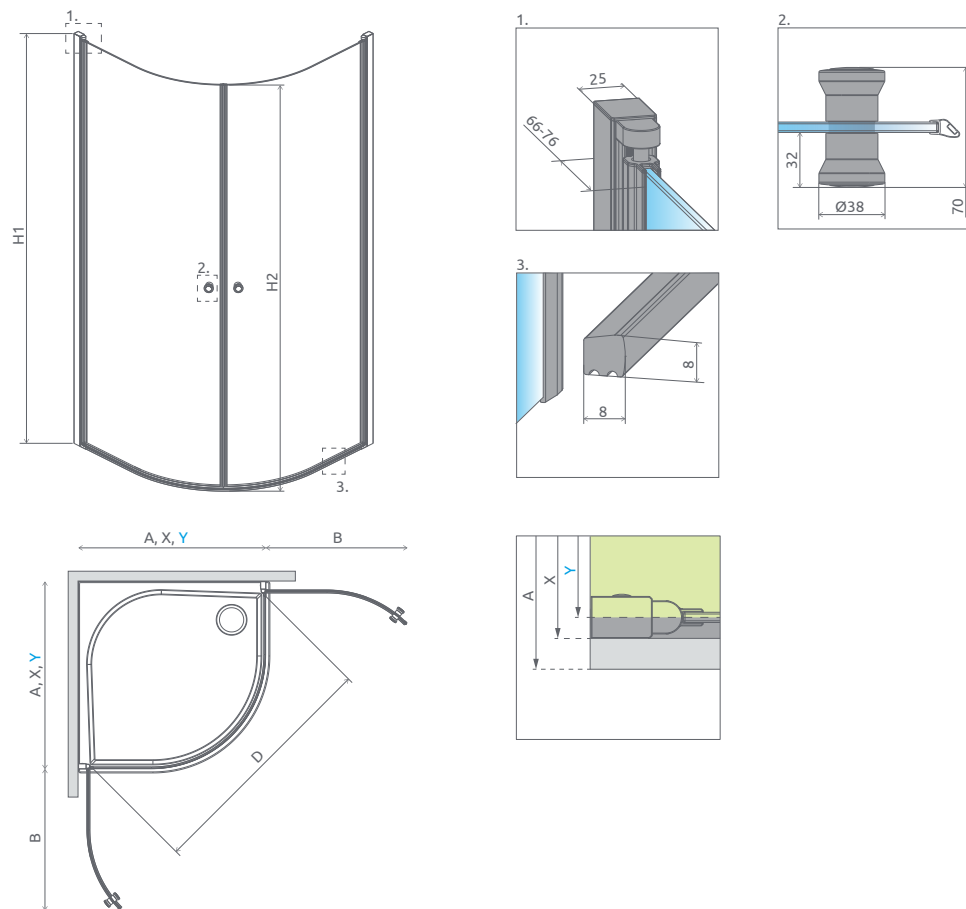


FELÁRAS OPC.



+2 cm

220 o.



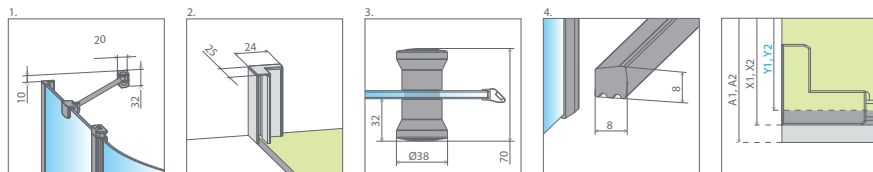
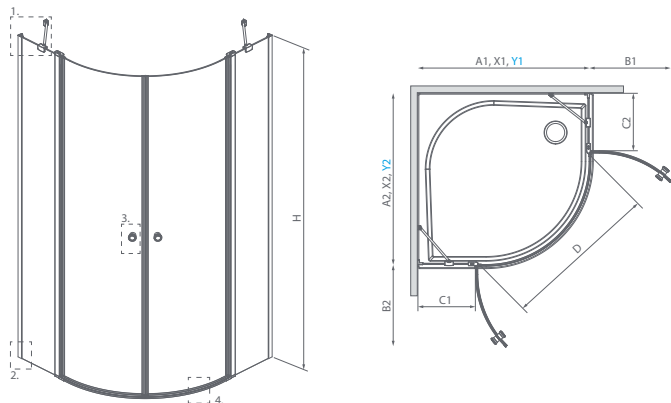
Zuhanykabin	A	X	Y	B	D	H1	H2
PDD I 80x80	800	780-790	768-778	565	1007	1970	1950
PDD I 90x90	900	880-890	868-878	665	1148	1970	1950

### NYÍLÓAJTÓS ZUHANYKABINOK

Modell	Tálca szélessége (A)	Üvegpanel mérete (Y)	H	Átlátszó üveggel	HUF listaár
PDD I 80x80	800x800	768-778	1970	137613-01-01	<b>315 000</b>
PDD I 90x90	900x900	868-878	1970	137603-01-01	<b>329 900</b>

Toldóprofil	Méret	Profilszín	Termékkód	HUF listaár
U Toldóprofil Eos 2 cm (1970 mm)	20	króm	P01-137197001	<b>33 900</b>





Zuhanykabin	A1	A2	X1	X2	Y1	Y2	B1	B2	C1	C2	D	H
PDD II 80B×80J	800	800	775-790	775-790	770-785	770-785	425	425	190-205	190-205	798	1950
PDD II 80B×90J	800	900	775-790	875-890	770-785	870-885	425	425	190-205	290-305	798	1950
PDD II 80B×100J	800	1000	775-790	975-990	770-785	970-985	425	425	190-205	390-405	798	1950
PDD II 90B×80J	900	800	875-890	775-790	870-885	770-785	425	425	290-305	190-205	798	1950
PDD II 90B×90J	900	900	875-890	875-890	870-885	870-885	425	425	290-305	290-305	798	1950
PDD II 90B×100J	900	1000	875-890	975-990	870-885	970-985	425	425	290-305	390-405	798	1950
PDD II 100B×80J	1000	800	975-990	775-790	970-985	770-785	425	425	390-405	190-205	798	1950
PDD II 100B×90J	1000	900	975-990	875-890	970-985	870-885	425	425	390-405	290-305	798	1950
PDD II 100B×100J	1000	1000	975-990	975-990	970-985	970-985	425	425	390-405	390-405	798	1950

## ZUHANYKABIN BALOS AJTÓK

Modell	Tálca szélesség (A1)	Üvegponal mérete (Y1)	Magasság (H)	Átlátszó üveggel	HUF listaár
<b>PDD II 80 B</b>	800	770-785	1950	13799470-01L	<b>152 400</b>
<b>PDD II 90 B</b>	900	870-885	1950	13799471-01L	<b>162 000</b>
<b>PDD II 100 B</b>	1000	970-985	1950	13799472-01L	<b>172 300</b>

## ZUHANYKABIN JOBBOS AJTÓK

Modell	Tálca szélesség (A2)	Üvegponal mérete (Y2)	Magasság (H)	Átlátszó üveggel	HUF listaár
<b>PDD II 80 J</b>	800	770-785	1950	13799470-01R	<b>152 400</b>
<b>PDD II 90 J</b>	900	870-885	1950	13799471-01R	<b>162 000</b>
<b>PDD II 100 J</b>	1000	970-985	1950	13799472-01R	<b>172 300</b>

Toldóprofil	Méret	Profilszín	Termékkód	HUF listaár
U Toldóprofil Eos, 2 cm (1950 mm)	20	króm	P01-284195001	<b>32 400</b>



Az EOS PDD II zuhanykabin 2 elemből áll: jobbos és balos ajtó. A zuhanykabin rendelésekor 2 termékkódot kell megadni. (Példa: 1 db PDD II 90B + 1 db PDD II 90J = 90x90-es zuhanykabin)

**AJÁNLOTT ZUHANYTÁLCÁK:** Doros A, Doros Stone A, Delos A/E, Patmos A/E, Tasos E, Laros E, Rodos A, Argos A, Paros A, Giaros A (222. oldaltól)

**AJÁNLOTT ZUHANYFOLYÓKÁK:** 248. oldaltól



Elérhető az alábbi profilszínekben:



FELÁRS O/E



- Zuhanykabin választó
- Ikonjaink
- Burkolóknak
- Egyedi zuhanykabinok
- Gravírozás
- Hypnotic
- Walk-in ÚJ
- Arta
- Euphoria
- Furo
- Espera Pro  
Espera
- Idea
- Essenza Pro  
Essenza ÚJ
- Fuente New
- Nes ÚJ
- EOS**
- Torrenta
- EVO
- Twist
- Premium Pro
- Premium Plus
- Projecta
- Kádaparavánok
- Toldóprofilok
- Zuhanytálcák
- Szifonok
- Zuhanyfolyókák
- Burkolható zuhanytálcák
- Márkaszervez

EOS  
KDD I

269.800 Ft-tól

**AJÁNLOTT ZUHANYTÁLCÁK:** Doros Stone C, Delos C, Rodos C, Doros C, Argos C, Zantos C, Paros C, Giaros C, Teos C, Kios C, Doris C (222. oldaltól)

**AJÁNLOTT ZUHANYFOLYÓKÁK:** 248. oldaltól

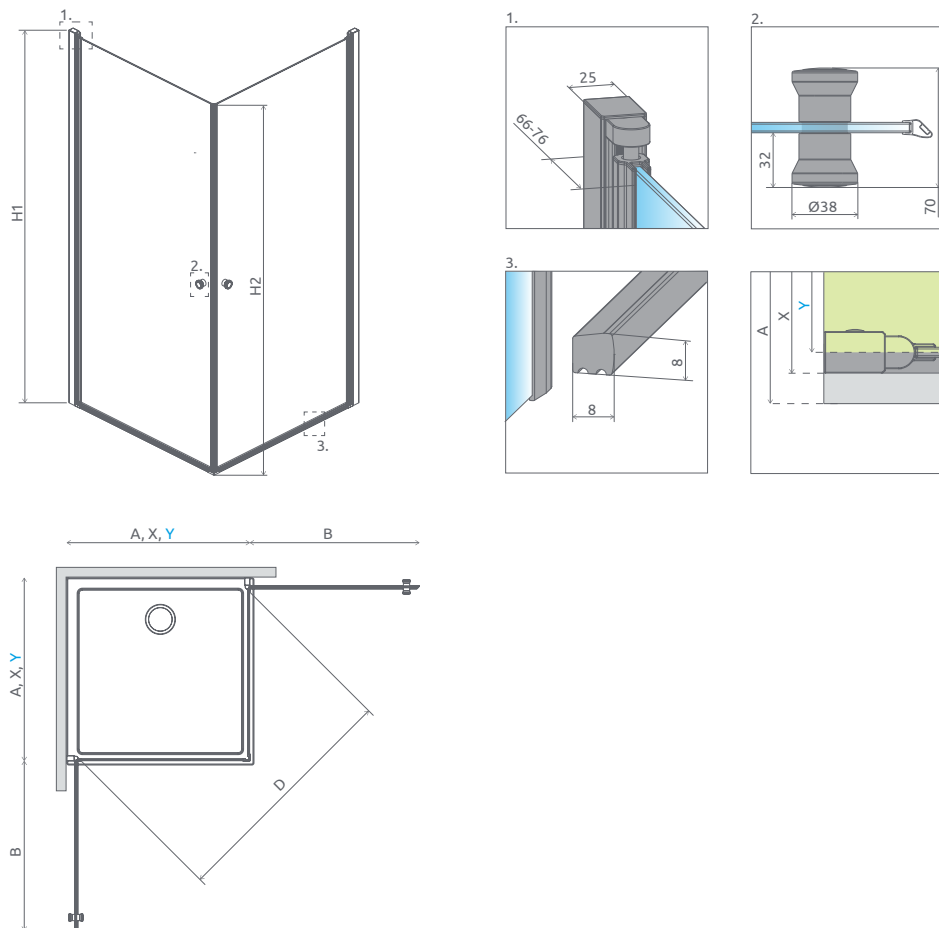
Elérhető az alábbi profilszínben:



01 króm



FELÁRASÓPC

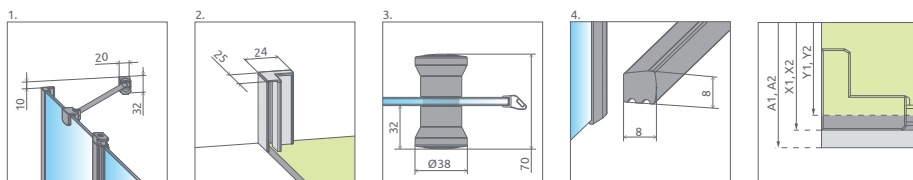
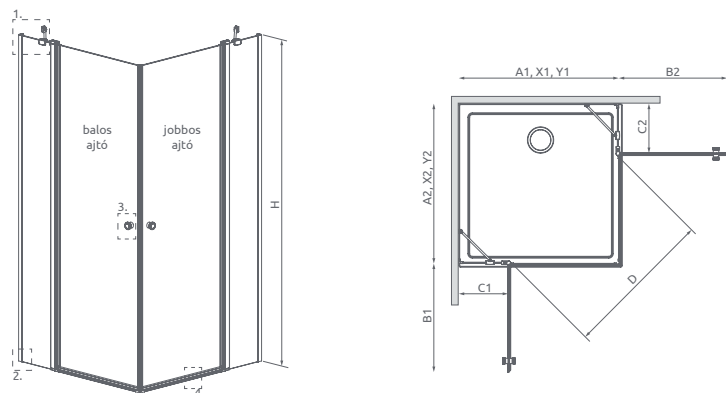


Zuhanykabin	A1	X1	Y1	B	D	H1	H2
KDD I 80x80	800	780-790	768-778	715	1004	1970	1950
KDD I 90x90	900	880-890	868-878	815	1136	1970	1950
KDD I 100x100	1000	980-990	968-978	915	1287	1970	1950

### NYÍLÓAJTÓS ZUHANYKABINOK

Modell	Tálca szélessége (A1)	Üvegvonala mérete (Y1)	H	Átlátszó üveggel	HUF listaár
<b>KDD I 80x80</b>	800x800	768-778	1970	137213-01-01	<b>269 800</b>
<b>KDD I 90x90</b>	900x900	868-878	1970	137203-01-01	<b>284 300</b>
<b>KDD I 100x100</b>	1000x1000	968-978	1970	137223-01-01	<b>303 900</b>

Toldóprofil	Méret	Profilszín	Termékkód	HUF listaár
U Toldóprofil Eos 2 cm (1970 mm)	20	króm	P01-137197001	<b>33 900</b>



Zuhanykabin	A1	A2	X1	X2	Y1	Y2	B1	B2	C1	C2	D	H
KDD II 80B×80J	800	800	775-790	775-790	770-785	770-785	498	498	268-283	268-283	690	1950
KDD II 80B×90J	800	900	775-790	775-790	770-785	870-885	498	598	268-283	268-283	763	1950
KDD II 80B×100J	800	1000	775-790	975-990	770-785	970-985	498	698	268-283	268-283	842	1950
KDD II 90B×80J	900	800	875-890	775-790	870-885	770-785	598	498	268-283	268-283	763	1950
KDD II 90B×90J	900	900	875-890	775-790	870-885	870-885	598	598	268-283	268-283	830	1950
KDD II 90B×100J	900	1000	875-890	975-990	870-885	970-985	598	698	268-283	268-283	903	1950
KDD II 100B×80J	1000	800	975-990	775-790	970-985	770-785	698	498	268-283	268-283	842	1950
KDD II 100B×90J	1000	900	975-990	775-790	970-985	870-885	698	598	268-283	268-283	903	1950
KDD II 100B×100J	1000	1000	975-990	975-990	970-985	970-985	698	698	268-283	268-283	972	1950

### ZUHANYKABIN BALOS AJTÓK

Modell	Tálca szélesség (A1)	Üvegpanel mérete (Y1)	Magasság (H)	Átlátszó üveggel	HUF listaár
<b>KDD II 80 B</b>	800	770-785	1950	13799460-01L	<b>143 900</b>
<b>KDD II 90 B</b>	900	870-885	1950	13799461-01L	<b>151 400</b>
<b>KDD II 100 B</b>	1000	970-985	1950	13799462-01L	<b>162 000</b>

### ZUHANYKABIN JOBBOS AJTÓK

Modell	Tálca szélesség (A2)	Üvegpanel mérete (Y2)	Magasság (H)	Átlátszó üveggel	HUF listaár
<b>KDD II 80 J</b>	800	770-785	1950	13799460-01R	<b>143 900</b>
<b>KDD II 90 J</b>	900	870-885	1950	13799461-01R	<b>151 400</b>
<b>KDD II 100 J</b>	1000	970-985	1950	13799462-01R	<b>162 000</b>

Toldóprofil	Méret	Profilszín	Termékkód	HUF listaár
U Toldóprofil Eos, 2 cm (1950 mm)	20	króm	P01-284195001	<b>32 400</b>



Az EOS KDD II zuhanykabin 2 elemből áll: jobbos és balos ajtó. A kabin rendelésekor 2 termékkódot kell megadni. (Példa: 1 db KDD II 90B + 1 db KDD II 90J = 90x90-es zuhanykabin)

**AJÁNLOTT ZUHANYTÁLCÁK:** Delos C, Rodos C, Doros C/D/F, Doros Stone C/D/F, Argos C/D, Laros D, Zantos C/F, Paros C/D, Giaros C/D, Teos C/F, Kios C/F, Doris C/F (222. oldaltól)

**AJÁNLOTT ZUHANYFOLYÓKÁK:** 248. oldaltól

ÜVEG mm6

Easy Clean®

UltraClear

ÜVEG-VARIÁCIÓK

+2 cm

220. o.

Elérhető az alábbi profilszínekben:

**01 Króm**

**FELÁRAS OVC**

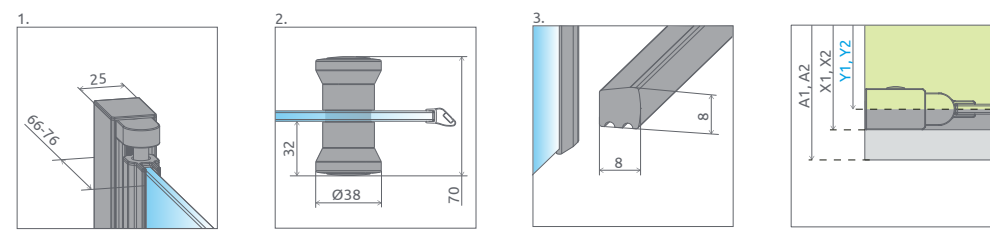
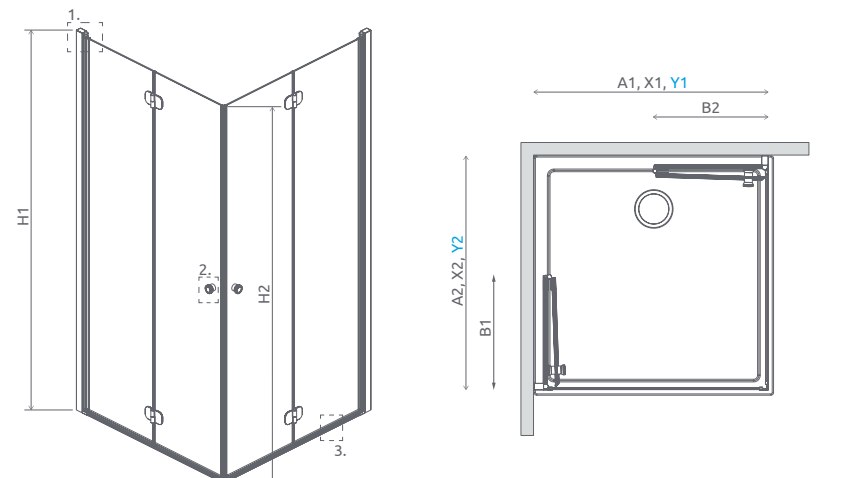
Zuhanykabin választó
Ikonjaink
Burkolóknak
Egyedi zuhanykabinok
Gravírozás
Hypnotic
Walk-in <b>ÚJ</b>
Arta
Euphoria
Furo
Espera Pro
Espera
Idea
Essenza Pro
Essenza <b>ÚJ</b>
Fuenta New
Nes <b>ÚJ</b>
<b>EOS</b>
Torrenta
EVO
Twist
Premium Pro
<b>Premium Plus</b>
Projecta
Kádaparavánok
Toldóprofilok
Zuhanytálcák
Szifonok
Zuhanyfolyókák
Burkolható zuhanytálcák
Márkaszervez

# EOS KDD-B



Kiegészítő fogantyú.  
Minden csuklós  
ajtóhoz ajánljunk.  
Részletek  
a 13. oldalon.

**372.700 Ft-tól**



Zuhanykabin	A1	A2	X1	X2	Y1	Y2	B1	B2	H1	H2
KDD-B 80B×80J	800	800	780-790	780-790	768-778	768-778	383	383	1970	1950
KDD-B 80B×90J	800	900	780-790	880-890	768-778	868-878	383	433	1970	1950
KDD-B 80B×100J	800	1000	780-790	980-990	768-778	968-978	383	483	1970	1950
KDD-B 90B×80J	900	800	880-890	780-790	868-878	768-778	433	383	1970	1950
KDD-B 90B×90J	900	900	880-890	880-890	868-878	868-878	433	433	1970	1950
KDD-B 90B×100J	900	1000	880-890	980-990	868-878	968-978	433	483	1970	1950
KDD-B 100B×80J	1000	800	980-990	780-790	968-978	768-778	483	383	1970	1950
KDD-B 100B×90J	1000	900	980-990	880-890	968-978	868-878	483	433	1970	1950
KDD-B 100B×100J	1000	1000	980-990	980-990	968-978	968-978	483	483	1970	1950

**AJÁNLOTT ZUHANYTÁLCÁK:** Delos C, Rodos C, Doros C/D/F, Doros Stone C/D/F, Laros D, Argos C/D, Zantos C/F, Paros C/D, Giaros C/D, Teos C/F, Kios C/F, Doris C/F (222. oldaltól)

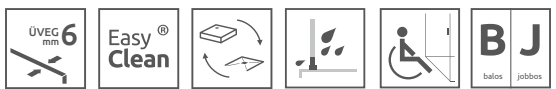
**AJÁNLOTT BURKOLHATÓ ZUHANYTÁLCÁK:** 248. oldaltól

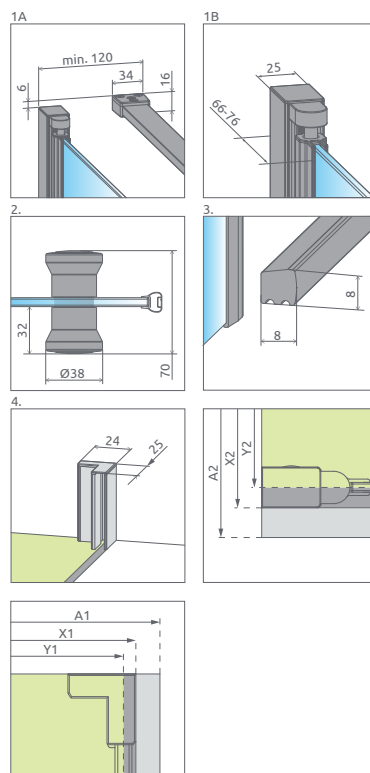
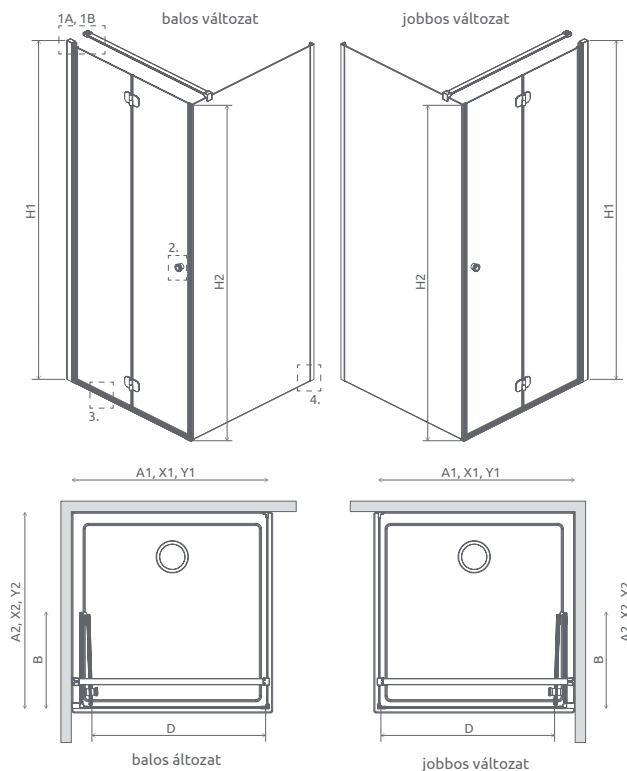
## NYÍLÓAJTÓS ZUHANYKABINOK

Modell	Tálca mérete A1xA2	Üvegvonal mérete (Y1+Y2)	H	Átlátszó üveggel	HUF listaár
<b>KDD-B 80×80</b>	800×800	768-778 × 768-778	1970	137313-01-01	<b>372 700</b>
<b>KDD-B 80B×90J</b>	800×900	768-778 × 868-878	1970	137343-01-01L	<b>377 000</b>
<b>KDD-B 80B×100J</b>	800×1000	768-778 × 968-978	1970	137333-01-01L	<b>382 800</b>
<b>KDD-B 90B×80J</b>	900×800	868-878 × 768-778	1970	137343-01-01R	<b>377 000</b>
<b>KDD-B 90×90</b>	900×900	868-878 × 868-878	1970	137303-01-01	<b>382 800</b>
<b>KDD-B 90B×100J</b>	900×1000	868-878 × 968-978	1970	137353-01-01R	<b>391 600</b>
<b>KDD-B 100B×80J</b>	1000×800	968-978×768-778	1970	137333-01-01R	<b>382 800</b>
<b>KDD-B 100B×90J</b>	1000×900	968-978 × 868-878	1970	137353-01-01L	<b>391 600</b>
<b>KDD-B 100×100</b>	1000×1000	968-978 × 968-978	1970	137323-01-01	<b>399 500</b>

Toldóprofil	Méret	Profilszín	Termékkód	HUF listaár
U Toldóprofil Eos 2 cm (1970 mm)	20	króm	P01-137197001	<b>33 900</b>

Elérhető az alábbi profilszínben:





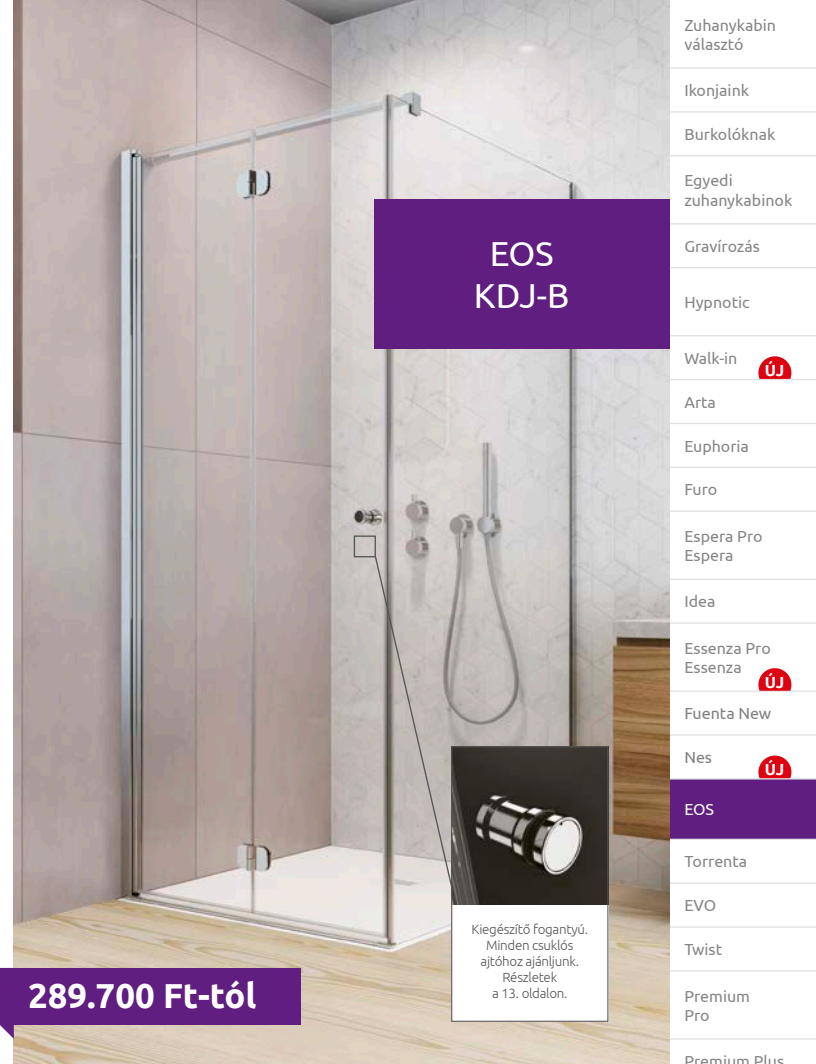
Zuhanykabin	A1	A2	X1	X2	Y1	Y2	B	D	H1	H2
KDJ-B 80x80	800	800	780-790	775-790	775-785	763-778	383	678	1970	1950
KDJ-B 80x100	800	1000	780-790	975-990	775-785	963-978	383	678	1970	1950
KDJ-B 90x90	900	900	880-890	875-890	875-885	863-878	433	778	1970	1950

## NYÍLÓAJTÓS ZUHANYKABINOK

Modell	A1 x A2	Üvegvonal mérete (Y1+Y2)	H	Átlátszó üveggel	HUF listaár
<b>KDJ-B 80 B* x80</b>	800x800	775-785 x 763-778	1970	137413-01-01L	<b>289 700</b>
<b>KDJ-B 80 J* x80</b>	800x800	775-785 x 763-778	1970	137413-01-01R	<b>289 700</b>
<b>KDJ-B 80 B* x100</b>	800x1000	775-785 x 963-978	1970	137443-01-01L	<b>319 600</b>
<b>KDJ-B 80 J* x100</b>	800x1000	775-785 x 963-978	1970	137443-01-01R	<b>319 600</b>
<b>KDJ-B 90 B* x90</b>	900x900	875-885 x 863-878	1970	137403-01-01L	<b>319 600</b>
<b>KDJ-B 90 J* x90</b>	900x900	875-885 x 863-878	1970	137403-01-01R	<b>319 600</b>

\* Ajtó méretei, A1xA2 = Tálca szélessége, H = Magasság

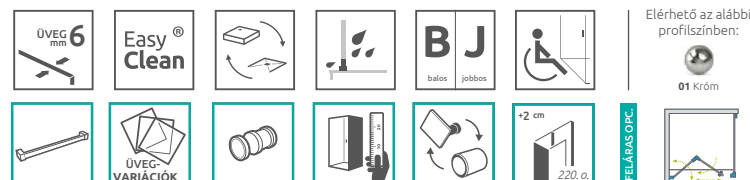
Toldóprofil	Méret	Profilszín	Termékkód	HUF listaár
U Toldóprofil Eos 2 cm (1970 mm) forgóprofilhoz	20	króm	P01-137197001	<b>33 900</b>
U Toldóprofil Eos, 2 cm (1950 mm) oldalfalhoz	20	króm	P01-284195001	<b>32 400</b>



**289.700 Ft-tól**

**AJÁNLOTT ZUHANYTÁLCÁK:** Delos C, Rodos C, Doros C/D/F, Doros Stone C/D/F, Laros D, Argos C/D, Zantos C/F, Paros C/D, Giaros C/D, Teos C/F, Kios C/F, Doris C/F (222 oldaltól)

**AJÁNLOTT ZUHANYFOLYÓKÁK:** 248. oldaltól



- Zuhanykabin választó
- Ikonjaink
- Burkolóknak
- Egyedi zuhanykabinok
- Gravírozás
- Hypnotic
- Walk-in ÚJ
- Arta
- Euphoria
- Furo
- Espera Pro  
Espera
- Idea
- Essenza Pro  
Essenza ÚJ
- Fuente New
- Nes ÚJ
- EOS**
- Torrenta
- EVO
- Twist
- Premium Pro
- Premium Plus
- Projecta
- Kádaparavánok
- Toldóprofilok
- Zuhanytálcák
- Szifonok
- Zuhanyfolyókák
- Burkolható zuhanytálcák
- Márkaszervez

EOS  
KDJ I

238.300 Ft-tól

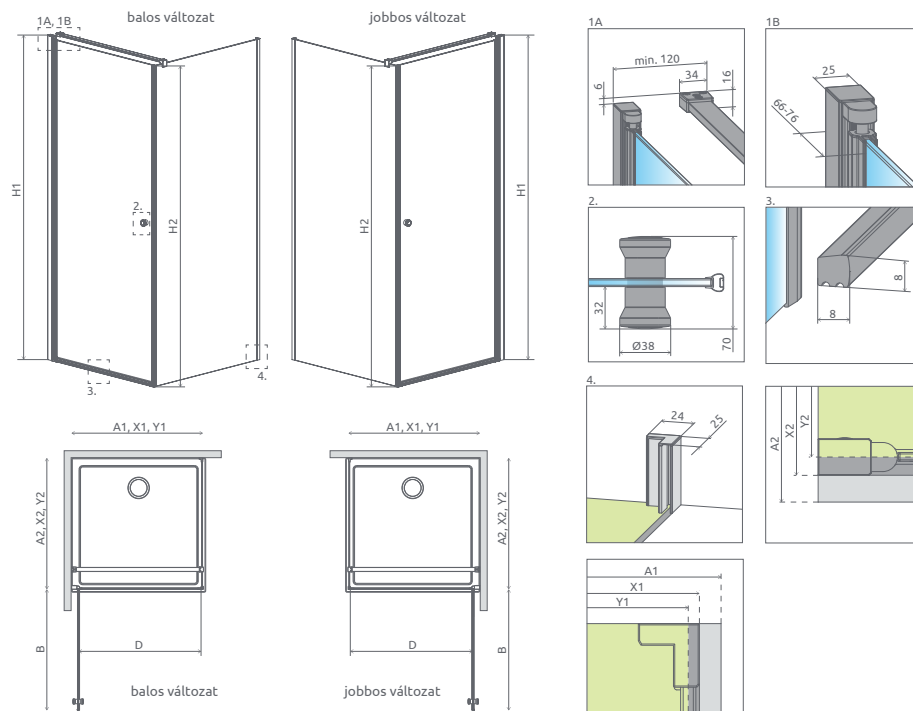
**AJÁNLOTT ZUHANYTÁLCÁK:** Delos C, Rodos C, Doros C/D/F, Doros Stone C/D/F, Argos C/D, Laros D, Zantos C/F, Paros C/D, Giaros C/D, Teos C/F, Kios C/F, Doris C/F (222. oldaltól)

**AJÁNLOTT ZUHANYFOLYÓKÁK:** 248. oldaltól

Elérhető az alábbi profilszínben:



FELÁRAS OPC.



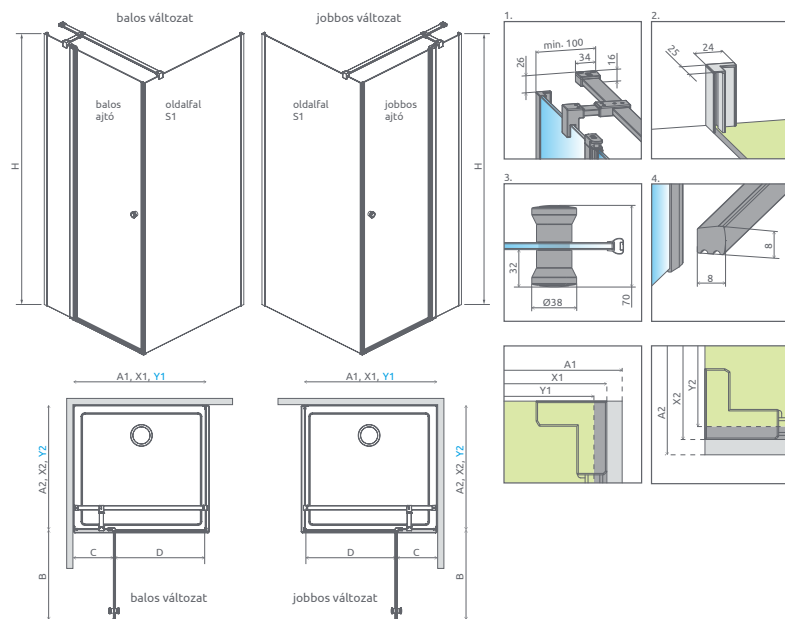
Zuhanykabin	A1	A2	X1	X2	Y1	Y2	B	D	H1	H2
KDJ I 80×80	800	800	780-790	775-790	775-785	763-778	710	715	1970	1950
KDJ I 80×100	800	1000	780-790	975-990	775-785	963-978	710	715	1970	1950
KDJ I 90×90	900	900	880-890	875-890	875-885	863-878	810	815	1970	1950
KDJ I 90×100	900	1000	880-890	975-990	875-885	963-978	810	815	1970	1950
KDJ I 100×100	1000	1000	980-990	975-990	975-985	963-978	910	915	1970	1950

### NYÍLÓAJTÓS ZUHANYKABINOK

Modell	Tálca szélessége (A1xA2)	Üvegpanel mérete (Y1+Y2)	H	Átlátszó üveggel	HUF listaár
<b>KDJ I 80 B*×80</b>	800×800	775-785 × 763-778	1970	137513-01-01L	<b>238 300</b>
<b>KDJ I 80 J*×80</b>	800×800	775-785 × 763-778	1970	137513-01-01R	<b>238 300</b>
<b>KDJ I 80 B*×100</b>	800×1000	775-785 × 963-978	1970	137543-01-01L	<b>254 500</b>
<b>KDJ I 80 J*×100</b>	800×1000	775-785 × 963-978	1970	137543-01-01R	<b>254 500</b>
<b>KDJ I 90 B*×90</b>	900×900	875-885 × 863-878	1970	137503-01-01L	<b>253 400</b>
<b>KDJ I 90 J*×90</b>	900×900	875-885 × 863-878	1970	137503-01-01R	<b>253 400</b>
<b>KDJ I 90 B*×100</b>	900×1000	875-885 × 963-978	1970	137533-01-01L	<b>264 000</b>
<b>KDJ I 90 J*×100</b>	900×1000	875-885 × 963-978	1970	137533-01-01R	<b>264 000</b>
<b>KDJ I 100 B*×100</b>	1000×1000	975-985 × 963-978	1970	137523-01-01L	<b>268 500</b>
<b>KDJ I 100 J*×100</b>	1000×1000	975-985 × 963-978	1970	137523-01-01R	<b>268 500</b>

\*Ajtó méretei, H = Magasság

Toldóprofil	Méret	Profilszín	Termékkód	HUF listaár
U Toldóprofil Eos 2 cm (1970 mm) forgóprofilhoz	20	króm	P01-137197001	<b>33 900</b>
U Toldóprofil Eos, 2 cm (1950 mm) oldalfalhoz	20	króm	P01-284195001	<b>32 400</b>



Nyílőajtó	A1	X1	Y1	B	C	D	H	Nyílőajtó	A2	X2	Y2
KDJ II 80	800	775-790	770-785	495	260-275	490	1950	S1 70	700	675-690	670-685
KDJ II 90	900	875-890	870-885	595	260-275	590	1950	S1 75	750	725-740	720-735
KDJ II 100	1000	975-990	970-985	695	260-275	690	1950	S1 80	800	775-790	770-785
KDJ II 110	1100	1075-1090	1070-1085	695	360-375	690	1950	S1 90	900	875-890	870-885
KDJ II 120	1200	1175-1190	1170-1185	795	360-375	790	1950	S1 100	1000	975-990	970-985

## ZUHANYKABIN NYÍLÓAJTÓK

Modell	Tálca szélesség (A1)	Üvegpanel mérete (Y1)	Magasság (H)	Átlátszó üveggel	HUF listaár
<b>KDJ II 80 B</b>	800	770-785	1950	13799420-01L	<b>175 800</b>
<b>KDJ II 80 J</b>	800	770-785	1950	13799420-01R	<b>175 800</b>
<b>KDJ II 90 B</b>	900	870-885	1950	13799421-01L	<b>184 600</b>
<b>KDJ II 90 J</b>	900	870-885	1950	13799421-01R	<b>184 600</b>
<b>KDJ II 100 B</b>	1000	970-985	1950	13799422-01L	<b>194 000</b>
<b>KDJ II 100 J</b>	1000	970-985	1950	13799422-01R	<b>194 000</b>
<b>KDJ II 110 B</b>	1100	1070-1085	1950	13799423-01L	<b>199 000</b>
<b>KDJ II 110 J</b>	1100	1070-1085	1950	13799423-01R	<b>199 000</b>
<b>KDJ II 120 B</b>	1200	1170-1185	1950	13799424-01L	<b>204 500</b>
<b>KDJ II 120 J</b>	1200	1170-1185	1950	13799424-01R	<b>204 500</b>

## ZUHANYKABIN OLDALFALAK

Modell	Tálca szélesség (A2)	Üvegpanel mérete (Y2)	Magasság (H)	Átlátszó üveggel	HUF listaár
<b>S1 70</b>	700	670-685	1950	13799408-01	<b>80 600</b>
<b>S1 75</b>	750	720-735	1950	13799409-01	<b>85 700</b>
<b>S1 80</b>	800	770-785	1950	13799410-01	<b>90 500</b>
<b>S1 90</b>	900	870-885	1950	13799411-01	<b>95 500</b>
<b>S1 100</b>	1000	970-985	1950	13799412-01	<b>100 200</b>

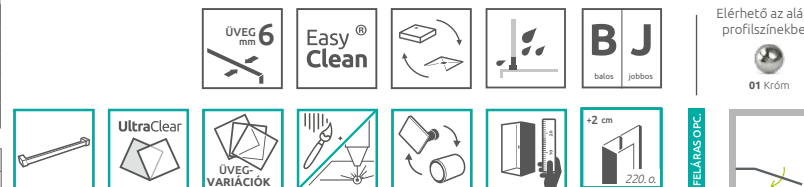
Toldóprofil	Méret	Profilszín	Termékkód	HUF listaár
U Toldóprofil Eos, 2 cm (1950 mm)	20	króm	P01-284195001	<b>32 400</b>

**256.400 Ft-tól**

Az EOS KDJ II zuhanykabin 2 elemből áll: ajtó és oldalfal. A kabin rendelésekor 2 termékódot kell megadni. (Példa: 1 db KDJ II 90B + 1 db S1 90 = 90x90-es balos zuhanykabin)

**AJÁNLOTT ZUHANYTÁLCÁK:** Delos C/D, Rodos C, Doros C/D/F, Doros Stone C/D/F, Argos C/D, Laros D, Zantos C/F, Paros C/D, Giaros C/D, Doris C/F (222. oldaltól)

**AJÁNLOTT ZUHANYFOLYÓKÁK:** 248. oldaltól



- Zuhanykabin választó
- Ikonjaink
- Burkolóknak
- Egyedi zuhanykabinok
- Gravírozás
- Hypnotic
- Walk-in **ÚJ**
- Arta
- Euphoria
- Furo
- Espera Pro
- Espera **ÚJ**
- Fuenta New
- Nes **ÚJ**
- EOS**
- Torrenta
- EVO
- Twist
- Premium Pro
- Premium Plus
- Projecta
- Kádaparavánok
- Toldóprofilok
- Zuhanytálcák
- Szifonok
- Zuhanyfolyókák
- Burkolható zuhanytálcák
- Márkaszervez

EOS  
KDS I

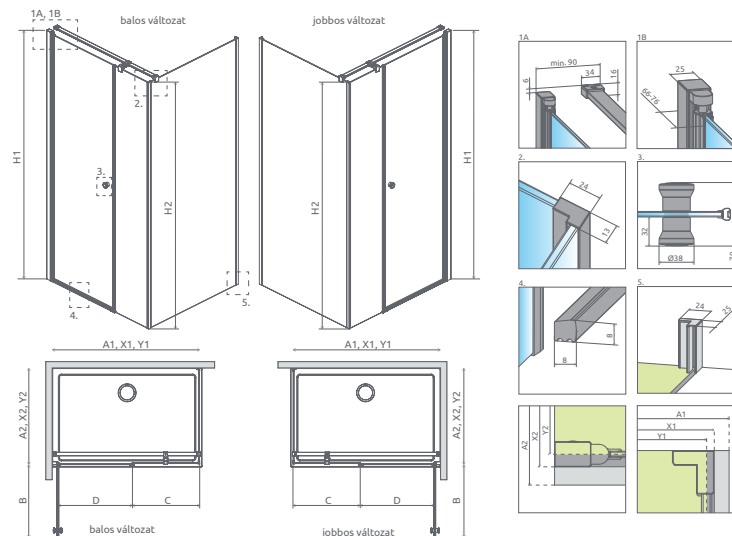
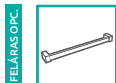


264.200 Ft-tól

**AJÁNLOTT ZUHANYTÁLCÁK:** Doros D/F, Doros Stone D/F, Laros D, Argos D, Teos F, Kios F, Zantos F, Paros D, Giaros D, Doris F (222. oldaltól)

**AJÁNLOTT ZUHANYFOLYÓKÁK:** 248. oldaltól

Elérhető az alábbi profilszínben:  
01 króm



Zuhanykabin	A1	A2	X1	X2	Y1	Y2	B	C	D	H1	H2
KDS I 100x80	1000	800	980-990	775-790	975-985	763-778	586	336	592	1970	1950
KDS I 100x90	1000	900	980-990	875-890	975-985	863-878	586	336	592	1970	1950
KDS I 100x100	1000	1000	980-990	975-990	975-985	963-978	586	336	592	1970	1950
KDS I 120x80	1200	800	1180-1190	775-790	1175-1185	763-778	686	436	692	1970	1950
KDS I 120x90	1200	900	1180-1190	875-890	1175-1185	863-878	686	436	692	1970	1950
KDS I 120x100	1200	1000	1180-1190	975-990	1175-1185	963-978	686	436	692	1970	1950
KDS I 140x80	1400	800	1380-1390	775-790	1375-1385	763-778	686	636	692	1970	1950
KDS I 140x90	1400	900	1380-1390	875-890	1375-1385	863-878	686	636	692	1970	1950
KDS I 140x100	1400	1000	1380-1390	975-990	1375-1385	963-978	686	636	692	1970	1950

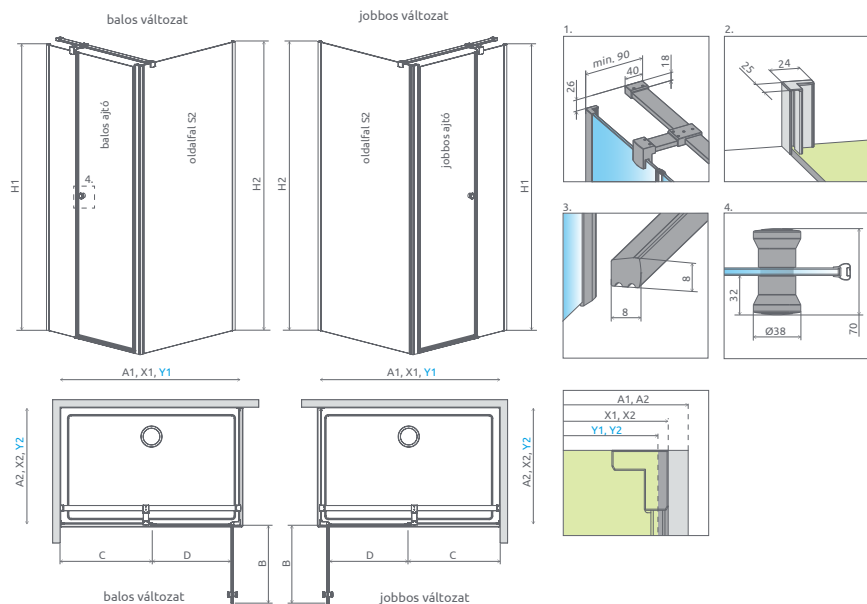
**NYÍLÓAJTÓS ZUHANYKABINOK**

Modell	A1xA2	Üvegvonala mérete (Y1+Y2)	H	Átlátszó üveggel	HUF listaár
KDS I 100 B*x80	1000x800	975-985 x 763-778	1970	137550-01-01L	264 200
KDS I 100 J*x80	1000x800	975-985 x 763-778	1970	137550-01-01R	264 200
KDS I 100 B*x90	1000x900	975-985 x 863-878	1970	137551-01-01L	268 700
KDS I 100 J*x90	1000x900	975-985 x 863-878	1970	137551-01-01R	268 700
KDS I 100 B*x100	1000x1000	975-985 x 963-978	1970	137552-01-01L	275 500
KDS I 100 J*x100	1000x1000	975-985 x 963-978	1970	137552-01-01R	275 500
KDS I 120 B*x80	1200x800	1175-1185 x 763-778	1970	137553-01-01L	270 900
KDS I 120 J*x80	1200x800	1175-1185 x 763-778	1970	137553-01-01R	270 900
KDS I 120 B*x90	1200x900	1175-1185 x 863-878	1970	137554-01-01L	277 000
KDS I 120 J*x90	1200x900	1175-1185 x 863-878	1970	137554-01-01R	277 000
KDS I 120 B*x100	1200x1000	1175-1185 x 963-978	1970	137555-01-01L	286 700
KDS I 120 J*x100	1200x1000	1175-1185 x 963-978	1970	137555-01-01R	286 700
KDS I 140 B*x80	1400x800	1375-1385 x 763-778	1970	137556-01-01L	288 300
KDS I 140 J*x80	1400x800	1375-1385 x 763-778	1970	137556-01-01R	288 300
KDS I 140 B*x90	1400x900	1375-1385 x 863-878	1970	137557-01-01L	293 800
KDS I 140 J*x90	1400x900	1375-1385 x 863-878	1970	137557-01-01R	293 800
KDS I 140 B*x100	1400x1000	1375-1385 x 963-978	1970	137558-01-01L	299 500
KDS I 140 J*x100	1400x1000	1375-1385 x 963-978	1970	137558-01-01R	299 500

\* Ajtó méretei, A1xA2 = Tálca szélessége, H = Magasság

Toldóprofil	Méret	Profilszín	Termékkód	HUF listaár
U Toldóprofil Eos 2 cm (1970 mm) forgóprofilhoz	20	króm	P01-137197001	33 900
U Toldóprofil Eos, 2 cm (1950 mm) oldalfalhoz	20	króm	P01-284195001	32 400





Nyílóajtó	A1	X1	Y1	B	C	D	H1	H2	Oldalfal S2	A2	X2	Y2
KDS II 90	900	875-890	870-885	528	282-297	534	1950	1970	S2 70	700	675-690	670-685
KDS II 100	1000	975-990	970-985	528	382-397	534	1950	1970	S2 75	750	725-740	720-735
KDS II 110	1100	1075-1090	1070-1085	528	482-497	534	1950	1970	S1 80	800	775-790	770-785
KDS II 120	1200	1175-1190	1170-1185	528	582-597	534	1950	1970	S2 90	900	875-890	870-885
									S2 100	1000	975-990	970-985

## ZUHANYKABIN NYÍLÓAJTÓK

Modell	Tálca szélesség (A1)	Üvegpanel mérete (Y1)	Magasság (H)	Átlátszó üveggel	HUF listaár
<b>KDS II 90 B</b>	900	870-885	1950	13799481-01L	<b>187 000</b>
<b>KDS II 90 J</b>	900	870-885	1950	13799481-01R	<b>187 000</b>
<b>KDS II 100 B</b>	1000	970-985	1950	13799482-01L	<b>193 300</b>
<b>KDS II 100 J</b>	1000	970-985	1950	13799482-01R	<b>193 300</b>
<b>KDS II 110 B</b>	1100	1070-1085	1950	13799483-01L	<b>196 900</b>
<b>KDS II 110 J</b>	1100	1070-1085	1950	13799483-01R	<b>196 900</b>
<b>KDS II 120 B</b>	1200	1170-1185	1950	13799484-01L	<b>202 300</b>
<b>KDS II 120 J</b>	1200	1170-1185	1950	13799484-01R	<b>202 300</b>

## ZUHANYKABIN OLDALFALAK

Modell	Tálca szélesség (A2)	Üvegpanel mérete (Y2)	Magasság (H)	Átlátszó üveggel	HUF listaár
<b>S2 70</b>	700	670-685	1970	13799428-01	<b>97 700</b>
<b>S2 75</b>	750	720-735	1970	13799429-01	<b>100 900</b>
<b>S2 80</b>	800	770-785	1970	13799430-01	<b>103 000</b>
<b>S2 90</b>	900	870-885	1970	13799431-01	<b>110 300</b>
<b>S2 100</b>	1000	970-985	1970	13799432-01	<b>114 400</b>

Toldóprofil	Méret	Profilszín	Termékkód	HUF listaár
U Toldóprofil Eos, 2 cm (1950 mm)	20	króm	P01-284195001	<b>32 400</b>

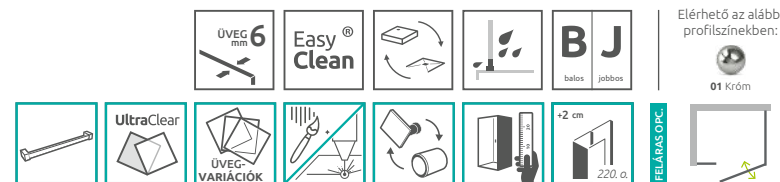


**284.700 Ft-tól**

Az EOS KDS II zuhanykabin 2 elemből áll: ajtó és oldalfal. A zuhanykabin rendelésekor 2 termékkódot kell megadni. (Példa: 1 db KDS II 90B + 1 db S2 90 = 90x90-es balos zuhanykabin)

**AJÁNLOTT ZUHANYTÁLCÁK:** Delos C, Rodos C, Doros C/D/F, Doros Stone C/D/F, Argos C/D, Laros D, Paros C/D, Giaros C/D, Zantos C/F, Teos C/F, Kios C/F, Doris C/F (222. oldaltól)

**AJÁNLOTT ZUHANYFOLYÓKÁK:** 248. oldaltól



- Zuhanykabin választó
- Ikonjaink
- Burkolóknak
- Egyedi zuhanykabinok
- Gravírozás
- Hypnotic
- Walk-in **ÚJ**
- Arta
- Euphoria
- Furo
- Espera Pro
- Espera **ÚJ**
- Idea
- Essenza Pro
- Essenza **ÚJ**
- Fuente New
- Nes **ÚJ**
- EOS**
- Torrenta
- EVO
- Twist
- Premium Pro
- Premium Plus
- Projecta
- Kádaparavánok
- Toldóprofilok
- Zuhanytálcák
- Szifonok
- Zuhanyfolyókák
- Burkolható zuhanytálcák
- Márkaszervez

# EOS DWD+S II



**317.400 Ft-tól**

Az EOS DWD+S II zuhanykabin 2 elemből áll: ajtó és oldalfal. A kabin rendelésekor 2 termék-kódot kell megadni. (Példa: 1 db DWD+S II 80 + 1 db S3 80 = 80x80-as zuhanykabin)

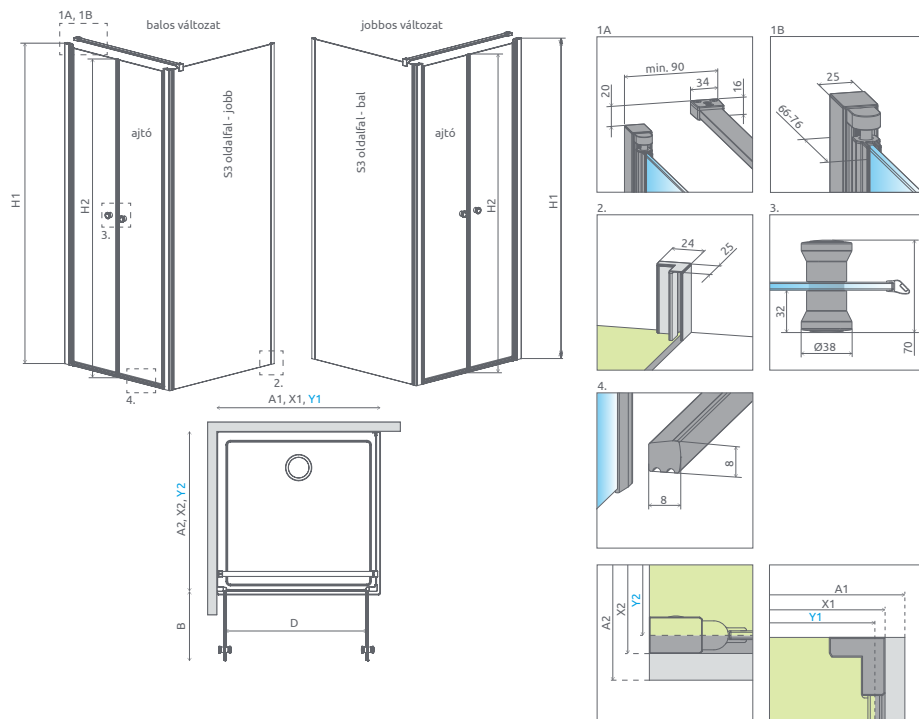
**AJÁNLOTT ZUHANYTÁLCÁK:** Delos C/D, Rodos C, Doros C/D/F, Doros Stone C/D/F, Argos C/D, Laros D, Zantos C/F, Paros C/D, Giaros C/D, Teos C/F, Kios C/F, Doris C/F (222. oldaltól)

**AJÁNLOTT ZUHANYFOLYÓKÁK:** 248. oldaltól

Elérhető az alábbi profilszínekben:



FELÁRASÍTÓ



Nyílőajtó	A1	X1	Y1	B	D	H1	H2	Oldalfal S3	A2	X2	Y2
DWD+S II 80	800	780-790	775-785	333	668	1970	1950	S3 70	700	675-690	663-678
DWD+S II 90	900	880-890	875-885	383	768	1970	1950	S3 75	750	725-740	713-728
DWD+S II 100	1000	980-990	975-985	433	868	1970	1950	S3 80	800	775-790	763-778
DWD+S II 110	1100	1080-1090	1075-1085	483	968	1970	1950	S3 90	900	875-890	863-878
DWD+S II 120	1200	1180-1190	1175-1185	533	1068	1970	1950	S3 100	1000	975-990	963-978

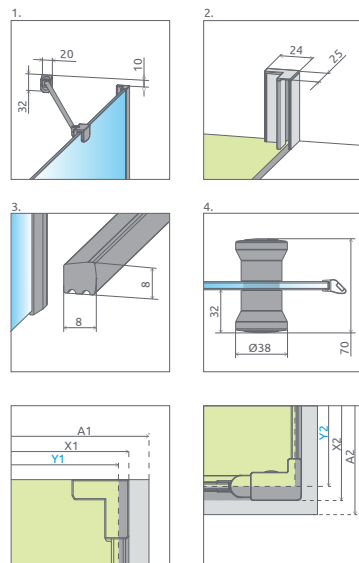
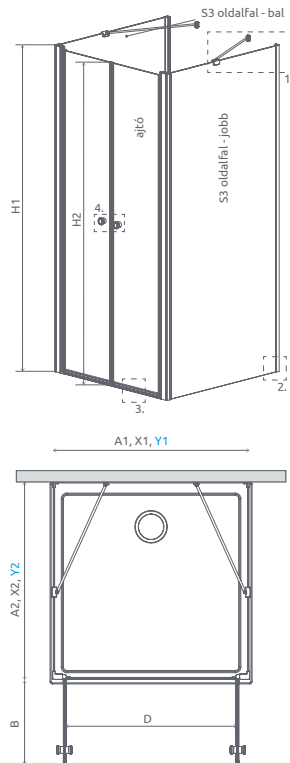
## ZUHANYKABIN NYÍLÓAJTÓK

Modell	Tálca szélesség (A1)	Üvegvonall mérete (Y1)	Magasság (H)	Átlátszó üveggel	HUF listaár
<b>DWD+S II 80</b>	800	775-785	1970	13799490-01	<b>219 700</b>
<b>DWD+S II 90</b>	900	875-885	1970	13799491-01	<b>224 600</b>
<b>DWD+S II 100</b>	1000	975-985	1970	13799492-01	<b>231 600</b>
<b>DWD+S II 110</b>	1100	1075-1085	1970	13799493-01	<b>237 000</b>
<b>DWD+S II 120</b>	1200	1175-1185	1970	13799494-01	<b>246 800</b>

## ZUHANYKABIN OLDALFALAK

Modell	Tálca szélesség (A2)	Üvegvonall mérete (Y2)	Magasság (H)	Átlátszó üveggel	HUF listaár
<b>S3 70</b>	700	663-678	1970	13799448-01	<b>97 700</b>
<b>S3 75</b>	750	713-728	1970	13799449-01	<b>100 900</b>
<b>S3 80</b>	800	763-778	1970	13799450-01	<b>103 000</b>
<b>S3 90</b>	900	863-868	1970	13799451-01	<b>110 300</b>
<b>S3 100</b>	1000	963-978	1970	13799452-01	<b>114 400</b>

Toldóprofil	Méret	Profilszín	Termékkód	HUF listaár
U Toldóprofil Eos 2 cm (1970 mm) forgóprofilhoz	20	króm	P01-137197001	<b>33 900</b>
U Toldóprofil Eos, 2 cm (1950 mm) oldalfalhoz	20	króm	P01-284195001	<b>32 400</b>



Nyílóajtó	A1	X1	Y1	B	D	H1	H2
DWD+2S II 80	800	775	765	326	655	1970	1950
DWD+2S II 90	900	875	865	376	755	1970	1950
DWD+2S II 100	1000	975	965	426	855	1970	1950
DWD+2S II 110	1100	1075	1065	476	955	1970	1950
DWD+2S II 120	1200	1175	1165	526	1055	1970	1950

S3 Oldalfal	A2	X2	Y2
S3 70	700	675-690	663-678
S3 75	750	725-740	713-728
S3 80	800	775-790	763-778
S3 90	900	875-890	863-878
S3 100	1000	975-990	963-978

## ZUHANYKABIN NYÍLÓAJTÓK

Modell	Tálca szélesség (A1)	Üvegvasalás mérete (Y1)	Magasság (H)	Átlátszó üveggel	HUF listaár
<b>DWD+2S II 80</b>	800	765	1970	13799400-01	<b>228 200</b>
<b>DWD+2S II 90</b>	900	865	1970	13799401-01	<b>235 300</b>
<b>DWD+2S II 100</b>	1000	965	1970	13799402-01	<b>243 900</b>
<b>DWD+2S II 110</b>	1100	1065	1970	13799403-01	<b>248 900</b>
<b>DWD+2S II 120</b>	1200	1165	1970	13799404-01	<b>258 900</b>

## ZUHANYKABIN OLDALFALAK

Modell	Tálca szélesség (A2)	Üvegvasalás mérete (Y2)	Magasság (H)	Átlátszó üveggel	HUF listaár
<b>S3 70</b>	700	663-678	1970	13799448-01	<b>97 700</b>
<b>S3 75</b>	750	713-728	1970	13799449-01	<b>100 900</b>
<b>S3 80</b>	800	763-778	1970	13799450-01	<b>103 000</b>
<b>S3 90</b>	900	863-878	1970	13799451-01	<b>110 300</b>
<b>S3 100</b>	1000	963-978	1970	13799452-01	<b>114 400</b>

Toldóprofil	Méret	Profilszín	Termékkód	HUF listaár
U Toldóprofil Eos, 2 cm (1950 mm)	20	króm	P01-284195001	<b>32 400</b>

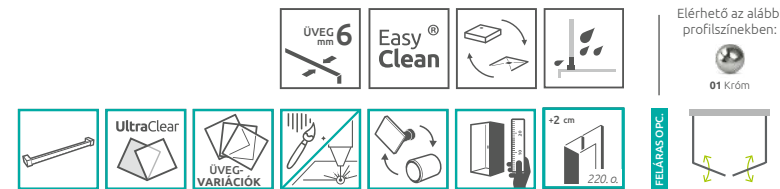


**423.600 Ft-tól**

Az EOS DWD+2S II zuhanykabin 3 elemből áll: ajtó és oldalfalak. A kabin rendelésekor 3 termékkódot kell megadni. (Példa: 1 db DWD+2S II 80 + 2 db S3 80 = 80x80-as zuhanykabin)

**AJÁNLOTT ZUHANYTÁLCÁK:** Delos C/D, Rodos C, Doros C/D/F, Doros Stone C/D/F, Argos C/D, Laros D, Zantos C/F, Paros C/D, Giaros C/D, Teos C/F, Kios C/F, Doris C/F (222. oldaltól)

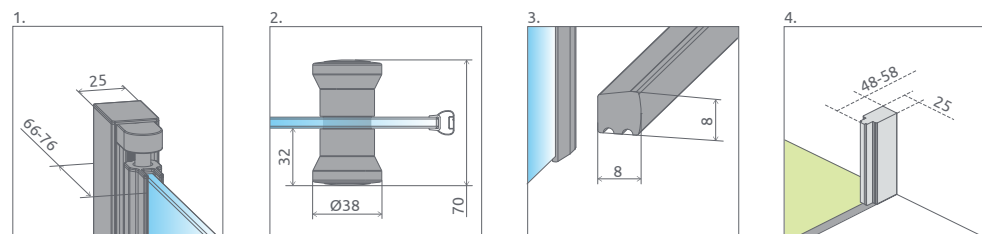
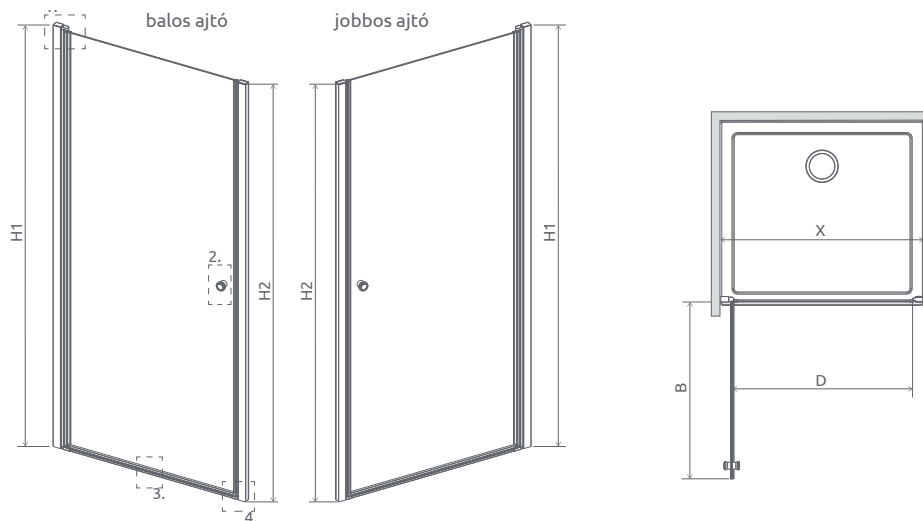
**AJÁNLOTT ZUHANYFOLYÓKÁK:** 248. oldaltól



- Zuhanykabin választó
- Ikonjaink
- Burkolóknak
- Egyedi zuhanykabinok
- Gravírozás
- Hypnotic
- Walk-in **ÚJ**
- Arta
- Euphoria
- Furo
- Espera Pro
- Espera
- Idea
- Essenza Pro
- Essenza **ÚJ**
- Fuente New
- Nes **ÚJ**
- EOS**
- Torrenta
- EVO
- Twist
- Premium Pro
- Premium Plus
- Projecta
- Kádaparavánok
- Toldóprofilok
- Zuhanytálcák
- Szifonok
- Zuhanyfolyókák
- Burkolható zuhanytálcák
- Márkaszervez

EOS  
DWJ I

171.300 Ft-tól



Zuhanyajtók	X	B	D	H1	H2
DWJ I 70	690-710	584	590	1970	1950
DWJ I 80	790-810	684	690	1970	1950
DWJ I 90	890-910	784	790	1970	1950
DWJ I 100	990-1010	884	890	1970	1950

### ZUHANYAJTÓK

Modell	Szélesség (X)	Magasság (H)	Átlátszó üveggel	HUF listaár
<b>DWJ I 70 B</b>	690-710	1970	137983-01-01L	<b>171 300</b>
<b>DWJ I 70 J</b>	690-710	1970	137983-01-01R	<b>171 300</b>
<b>DWJ I 80 B</b>	790-810	1970	137913-01-01L	<b>182 900</b>
<b>DWJ I 80 J</b>	790-810	1970	137913-01-01R	<b>182 900</b>
<b>DWJ I 90 B</b>	890-910	1970	137903-01-01L	<b>188 000</b>
<b>DWJ I 90 J</b>	890-910	1970	137903-01-01R	<b>188 000</b>
<b>DWJ I 100 B</b>	990-1010	1970	137923-01-01L	<b>197 800</b>
<b>DWJ I 100 J</b>	990-1010	1970	137923-01-01R	<b>197 800</b>

Toldóprofil	Méret	Profilszín	Termékkód	HUF listaár
U toldóprofil Eos, 2 cm (1970 mm) forgóprofilhoz	20	króm	P01-137197001	<b>33 900</b>
U toldóprofil Eos, 2 cm (1950 mm) mágnesprofilhoz	20	króm	P01-137195001	<b>33 900</b>
U toldóprofil Eos, 4 cm (1950 mm) mágnesprofilhoz	40	króm	P01-138195001	<b>40 200</b>

**AJÁNLOTT ZUHANYTÁLCÁK:** Delos C, Rodos C, Doros C/D/F, Doros Stone C/D/F, Laros D, Argos C/D, Zantos C/F, Paros C/D, Giaros C/D, Teos C/F, Kios C/F, Doris C/F (222. oldaltól)

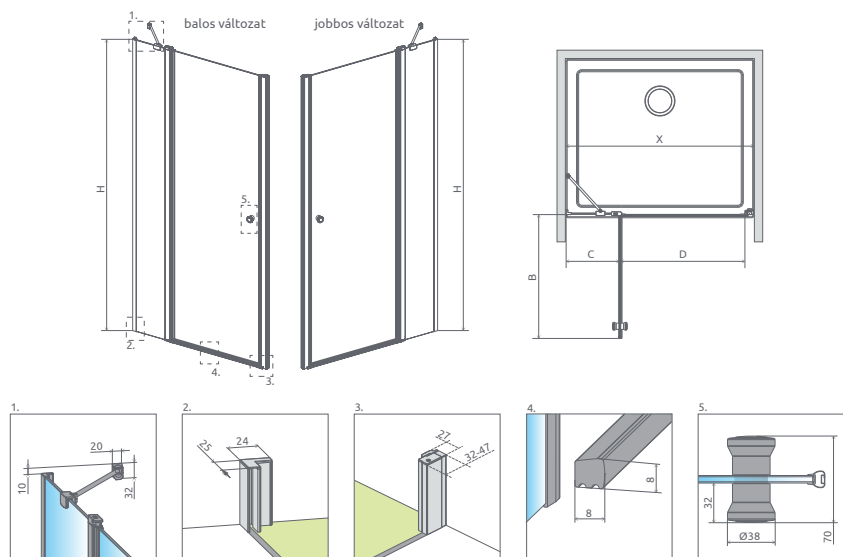
**AJÁNLOTT ZUHANYFOLYÓKÁK:** 248. oldaltól

Elérhető az alábbi profilszínben:



FELÁRAS OPC.





Zuhanyajtó	X	B	C	D	H
DWJ II 80	780-810	494	245-260	490	1950
DWJ II 90	880-910	594	245-260	590	1950
DWJ II 100	980-1010	694	245-260	690	1950
DWJ II 110	1080-1110	694	345-360	690	1950
DWJ II 120	1180-1210	794	345-360	790	1950

## ZUHANYAJTÓK

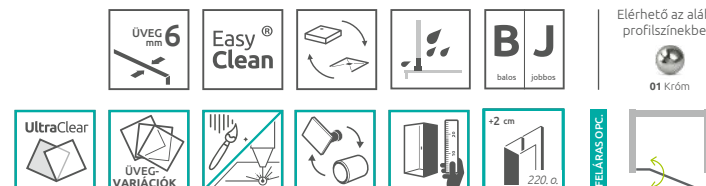
Modell	Szélesség (X)	Magasság (H)	Átlátszó üveggel	HUF listaár
<b>DWJ II 80 B</b>	780-810	1950	13799440-01L	<b>180 300</b>
<b>DWJ II 80 J</b>	780-810	1950	13799440-01R	<b>180 300</b>
<b>DWJ II 90 B</b>	880-910	1950	13799441-01L	<b>188 000</b>
<b>DWJ II 90 J</b>	880-910	1950	13799441-01R	<b>188 000</b>
<b>DWJ II 100 B</b>	980-1010	1950	13799442-01L	<b>195 600</b>
<b>DWJ II 100 J</b>	980-1010	1950	13799442-01R	<b>195 600</b>
<b>DWJ II 110 B</b>	1080-1110	1950	13799443-01L	<b>201 800</b>
<b>DWJ II 110 J</b>	1080-1110	1950	13799443-01R	<b>201 800</b>
<b>DWJ II 120 B</b>	1180-1210	1950	13799444-01L	<b>210 000</b>
<b>DWJ II 120 J</b>	1180-1210	1950	13799444-01R	<b>210 000</b>

Toldóprofil	Méret	Profilszín	Termékkód	HUF listaár
U Toldóprofil Eos, 2 cm (1950 mm) fix üveg felőli oldalhoz	20	króm	P01-284195001	<b>32 400</b>
U toldóprofil Eos DWJ II 2cm (1950 mm) mágnesprofilhoz	20	króm	P01-277195001	<b>26 500</b>



**AJÁNLOTT ZUHANYTÁLCÁK:** Delos C, Rodos C, Doros C/D/F, Doros Stone C/D/F, Argos C/D, Laros D, Zantos C/F, Paros C/D, Giaros C/D, Teos C/F, Kios C/F, Doris C/F (222. oldaltól)

**AJÁNLOTT ZUHANYFOLYÓKÁK:** 248. oldaltól



- Zuhanykabin választó
- Ikonjaink
- Burkolóknak
- Egyedi zuhanykabinok
- Gravírozás
- Hypnotic
- Walk-in **ÚJ**
- Arta
- Euphoria
- Furo
- Espera Pro Espera
- Idea
- Essenza Pro Essenza **ÚJ**
- Fuente New
- Nes **ÚJ**
- EOS**
- Torrenta
- EVO
- Twist
- Premium Pro
- Premium Plus
- Projecta
- Kádaparavánok
- Toldóprofilok
- Zuhanytálcák
- Szifonok
- Zuhanyfolyókák
- Burkolható zuhanytálcák
- Márkaszervez

# EOS DWD I

202.000 Ft-tól

**AJÁNLOTT ZUHANYTÁLCÁK:** Delos C, Rodos C, Doros C/D/F, Doros Stone C/D/F, Laros D, Argos C/D, Zantos C/F, Paros C/D, Giaros C/D, Teos C/F, Kios C/F, Doris C/F (222. oldaltól)

**AJÁNLOTT ZUHANYFOLYÓKÁK:** 248. oldaltól

Elérhető az alábbi profilszínben:



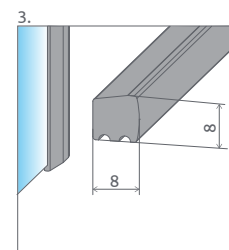
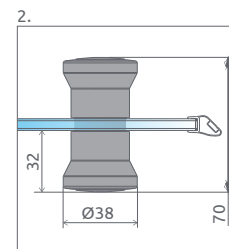
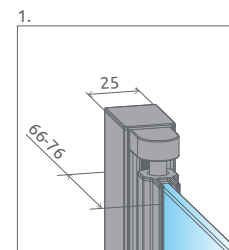
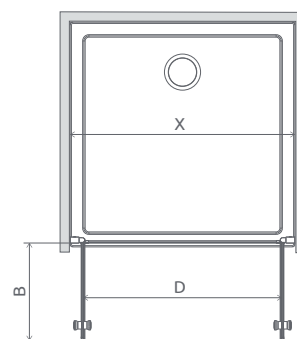
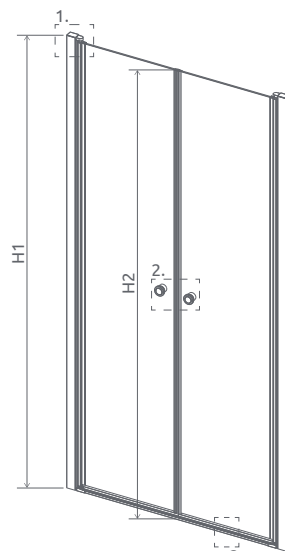
01 króm



FELÁRASÓFC



+2 cm  
220.a

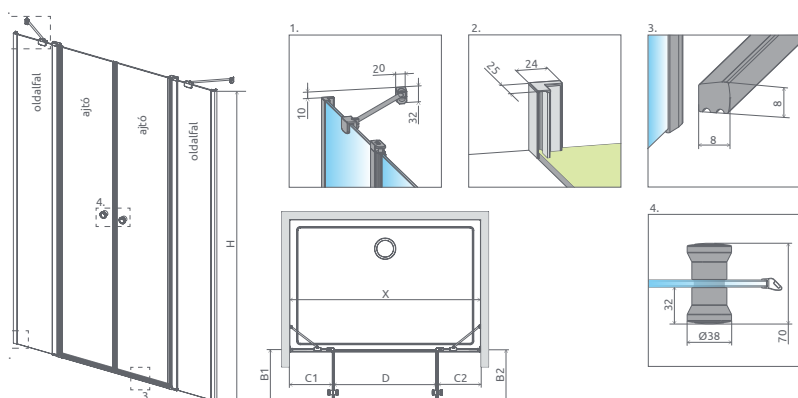


Zuhanyajtók	X	B	D	H1	H2
DWD I 70	690-710	290	585	1970	1950
DWD I 80	790-810	340	685	1970	1950
DWD I 90	890-910	390	785	1970	1950
DWD I 100	990-1010	440	885	1970	1950
DWD I 120	1190-1210	540	1085	1970	1950

## ZUHANYAJTÓK

Modell	Szélesség (X)	Magasság (H)	Átlátszó üveggel	HUF listaár
<b>DWD I 70</b>	690-710	1970	137783-01-01	<b>202 000</b>
<b>DWD I 80</b>	790-810	1970	137713-01-01	<b>210 000</b>
<b>DWD I 90</b>	890-910	1970	137703-01-01	<b>217 800</b>
<b>DWD I 100</b>	990-1010	1970	137723-01-01	<b>227 700</b>
<b>DWD I 120</b>	1190-1210	1970	137773-01-01	<b>234 300</b>

Toldóprofil	Méret	Profilszín	Termékkód	HUF listaár
U Toldóprofil Eos 2 cm (1970 mm)	20	króm	P01-137197001	<b>33 900</b>



Zuhanyajtók	X	B1	B2	C1	C2	D	H
DWD II 130	1280-1310	350	350	285-300	285-300	690	1950
DWD II 140	1380-1410	400	400	285-300	285-300	790	1950
DWD II 140	1380-1410	350	350	335-350	335-350	690	1950
DWD II 150	1480-1510	450	450	285-300	285-300	890	1950
DWD II 150	1480-1510	400	400	335-350	335-350	790	1950
DWD II 150	1480-1510	350	350	385-400	385-400	690	1950
DWD II 160	1580-1610	500	500	285-300	285-300	990	1950
DWD II 160	1580-1610	450	450	335-350	335-350	890	1950
DWD II 160	1580-1610	400	400	385-400	385-400	790	1950
DWD II 160	1580-1610	350	350	435-450	435-450	690	1950
DWD II 170	1680-1710	500	500	335-350	335-350	990	1950
DWD II 170	1680-1710	450	450	385-400	385-400	890	1950
DWD II 170	1680-1710	400	400	435-450	435-450	790	1950
DWD II 170	1680-1710	350	350	485-500	485-500	690	1950
DWD II 180	1780-1810	500	500	385-400	385-400	990	1950
DWD II 180	1780-1810	450	450	435-450	435-450	890	1950
DWD II 180	1780-1810	400	400	485-500	485-500	790	1950
DWD II 190	1880-1910	500	500	435-450	435-450	990	1950
DWD II 190	1880-1910	450	450	485-500	485-500	890	1950
DWD II 200	1980-2010	500	500	485-500	485-500	990	1950

## KÉTRÉSZES OLDALFALAK

Modell	Magasság (H)	Átlátszó üveggel	HUF listaár
<b>DWD II falak 630</b>	1950	13799630-01-01	<b>167 200</b>
<b>DWD II falak 730</b>	1950	13799730-01-01	<b>175 600</b>
<b>DWD II falak 830</b>	1950	13799830-01-01	<b>189 000</b>
<b>DWD II falak 930</b>	1950	13799930-01-01	<b>191 400</b>
<b>DWD II falak 1030</b>	1950	13799103-01-01	<b>191 400</b>

## KÉTRÉSZES NYÍLÓAJTÓK

Modell	Magasság (H)	Átlátszó üveggel	HUF listaár
<b>DWD II ajtó 670</b>	1950	13799670-01-01	<b>93 500</b>
<b>DWD II ajtó 770</b>	1950	13799770-01-01	<b>99 800</b>
<b>DWD II ajtó 870</b>	1950	13799870-01-01	<b>105 900</b>
<b>DWD II ajtó 970</b>	1950	13799970-01-01	<b>112 600</b>

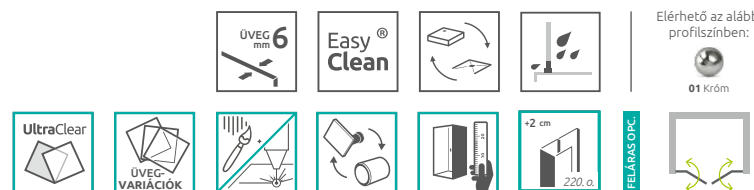
Toldóprofil	Méret	Profilszín	Termékkód	HUF listaár
U Toldóprofil Eos, 2 cm (1950 mm)	20	króm	P01-284195001	<b>32 400</b>



Az EOS DWD II zuhanyajtó 2 elemből áll: ajtó és oldalfalak. A zuhanykabin rendelésekor 2 termékkódot kell megadni. A fürdőszoba adottságaitól függően kialakíthat egy adott méretű zuhanyajtót különböző méretű ajtók és oldalfalak összeállításával. (Példa: 1 db DWD II falak 730 + 1 db DWD II ajtó 670 = 1400-as zuhanyajtó)

**AJÁNLOTT ZUHANYTÁLCÁK:** Doros D/F, Argos D, Paros D, Giaros D, Teos F, Kios F, Doris F (222. oldaltól)

**AJÁNLOTT ZUHANYFOLYÓKÁK:** 248. oldaltól

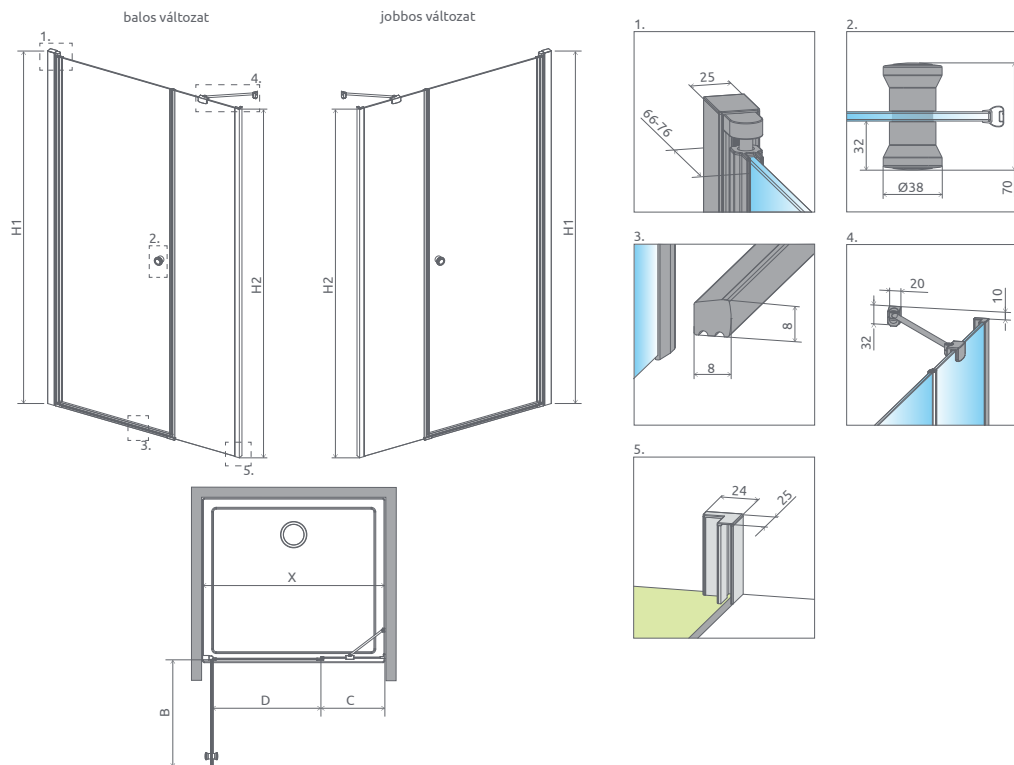


- Zuhanykabin választó
- Ikonjaink
- Burkolóknak
- Egyedi zuhanykabinok
- Gravírozás
- Hypnotic
- Walk-in ÚJ
- Arta
- Euphoria
- Furo
- Espera Pro  
Espera
- Idea
- Essenza Pro  
Essenza ÚJ
- Fuenta New
- Nes ÚJ
- EOS**

- Torrenta
- EVO
- Twist
- Premium Pro
- Premium Plus
- Projecta
- Kádaparavánok
- Toldóprofilok
- Zuhanytálcák
- Szifonok
- Zuhanyfolyókák
- Burkolható zuhanytálcák
- Márkaszervez

EOS  
DWS I

181.800 Ft-tól



Zuhanyajtók	X	B	C	D	H1	H2
DWS I 100	985-1010	586	340-355	592	1970	1950
DWS I 110	1085-1110	686	340-355	692	1970	1950
DWS I 120	1185-1210	686	440-455	692	1970	1950
DWS I 140	1385-1410	786	540-555	792	1970	1950

### ZUHANYAJTÓK

Modell	Szélesség (X)	Magasság (H)	Átlátszó üveggel	HUF listaár
<b>DWS I 100 B</b>	985-1010	1970	137990-01-01L	<b>181 800</b>
<b>DWS I 100 J</b>	985-1010	1970	137990-01-01R	<b>181 800</b>
<b>DWS I 110 B</b>	1085-1110	1970	137991-01-01L	<b>188 500</b>
<b>DWS I 110 J</b>	1085-1110	1970	137991-01-01R	<b>188 500</b>
<b>DWS I 120 B</b>	1185-1210	1970	137992-01-01L	<b>197 200</b>
<b>DWS I 120 J</b>	1185-1210	1970	137992-01-01R	<b>197 200</b>
<b>DWS I 140 B</b>	1385-1410	1970	137993-01-01L	<b>218 300</b>
<b>DWS I 140 J</b>	1385-1410	1970	137993-01-01R	<b>218 300</b>

Toldóprofil	Méret	Profilszín	Termékkód	HUF listaár
U Toldóprofil Eos 2 cm (1970 mm) forgóprofilhoz	20	króm	P01-137197001	<b>33 900</b>
U Toldóprofil Eos 2 cm (1950 mm) fix üveg felőli oldalhoz	20	króm	P01-284195001	<b>32 400</b>

**AJÁNLOTT ZUHANYTÁLCÁK:** Delos C, Laros D, Doros C/D/F, Doros Stone D/F, Argos C/D, Zantos F, Paros C/D, Giaros C/D, Teos C/F, Kios F, Doris F (222. oldaltól)

**AJÁNLOTT ZUHANYFOLYÓKÁK:** 248. oldaltól

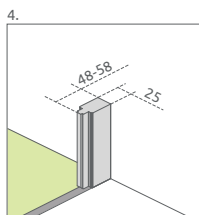
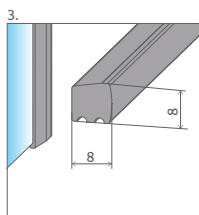
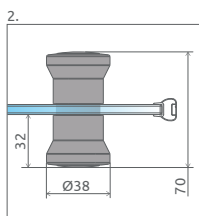
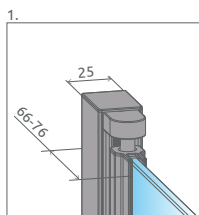
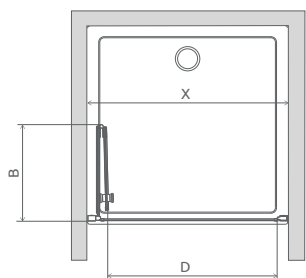
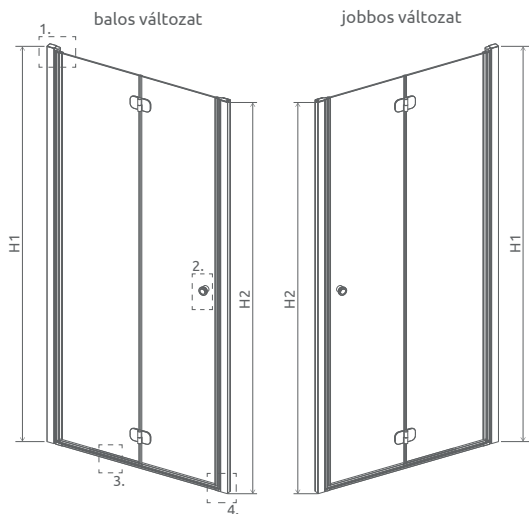
Elérhető az alábbi profilszínben:



01 Króm







Kiegészítő fogantyú.  
Minden csuklós  
ajtóhoz ajánljuk.  
Részletek  
a 13. oldalon.

Zuhanyajtók	X	B	D	H1	H2
DWB I 70	690-710	335	550	1970	1950
DWB I 80	790-810	385	650	1970	1950
DWB I 90	890-910	435	750	1970	1950

## ZUHANYAJTÓK

Modell	Szélesség (X)	Magasság (H)	Átlátszó üveggel	HUF listaár
<b>DWB I 70 B</b>	690-710	1970	137883-01-01L	<b>223 800</b>
<b>DWB I 70 J</b>	690-710	1970	137883-01-01R	<b>223 800</b>
<b>DWB I 80 B</b>	790-810	1970	137813-01-01L	<b>231 500</b>
<b>DWB I 80 J</b>	790-810	1970	137813-01-01R	<b>231 500</b>
<b>DWB I 90 B</b>	890-910	1970	137803-01-01L	<b>244 200</b>
<b>DWB I 90 J</b>	890-910	1970	137803-01-01R	<b>244 200</b>

Toldóprofil	Méret	Profilszín	Termékkód	HUF listaár
U toldóprofil Eos, 2 cm (1970 mm) forgóprofilhoz	20	króm	P01-137197001	<b>33 900</b>
U toldóprofil Eos, 2 cm (1950 mm) mágnesprofilhoz	20	króm	P01-137195001	<b>33 900</b>
U toldóprofil Eos, 4 cm (1950 mm) mágnesprofilhoz	40	króm	P01-138195001	<b>40 200</b>

**223.800 Ft-tól**

**AJÁNLOTT ZUHANYTÁLCÁK:** Delos C/D, Rodos C, Laros D, Doros C/D/F, Doros Stone C/D/F, Argos C/D, Zantos C/F, Paros C/D, Giaros C/D, Teos C/F, Kios C/F, Doris C/F (222. oldaltól)

**AJÁNLOTT ZUHANYFOLYÓKÁK:** 248. oldaltól



Elérhető az alábbi profilszínben:  
01 Króm



FELÁRAS O.P.C.



- Zuhanykabin választó
- Ikonjaink
- Burkolóknak
- Egyedi zuhanykabinok
- Gravírozás
- Hypnotic
- Walk-in **ÚJ**
- Arta
- Euphoria
- Furo
- Espera Pro Espera
- Idea
- Essenza Pro Essenza **ÚJ**
- Fuente New
- Nes **ÚJ**
- EOS**
- Torrenta
- EVO
- Twist
- Premium Pro
- Premium Plus
- Projecta
- Kádaparavánok
- Toldóprofilok
- Zuhanytálcák
- Szifonok
- Zuhanyfolyókák
- Burkolható zuhanytálcák
- Márkaszervez

**EOS  
DWB I**

# EOS DWJS II



**194.700 Ft-tól**

**AJÁNLOTT ZUHANYTÁLCÁK:** Laros D, Doros D/F, Doros Stone F, Argos D, Zantos F, Paros D, Giaros D, Teos F, Kios F, Doris F (222. oldaltól)

**AJÁNLOTT ZUHANYFOLYÓKÁK:** 248. oldaltól

Elérhető az alábbi profilszínekben:



01 Króm



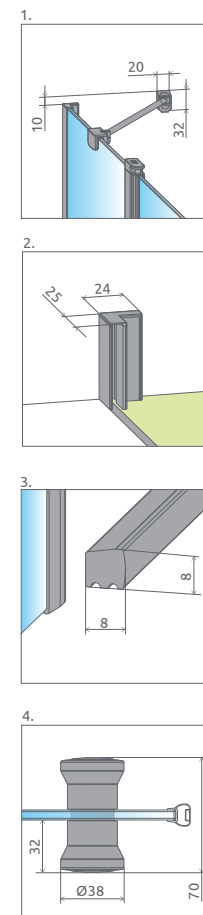
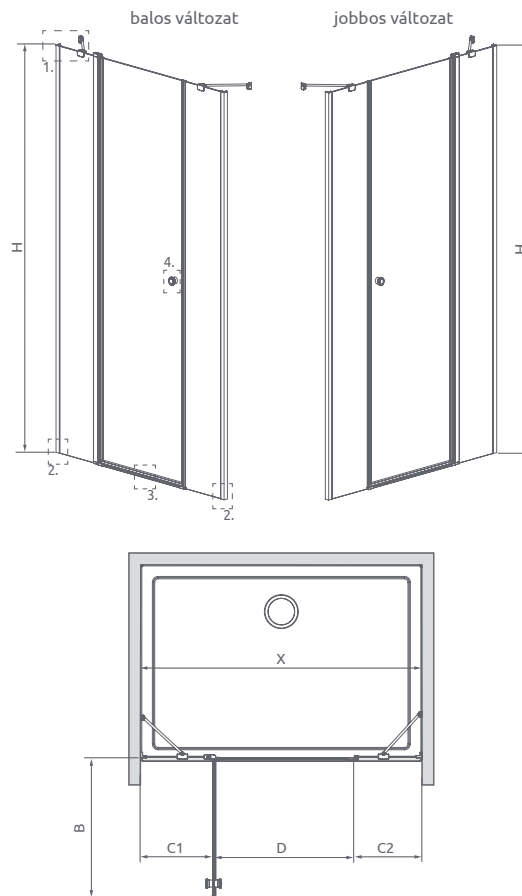
balos jobbos



FELÁRASÓPC



+2 cm 220. o.



Zuhanyajtók	X	B	C1	C2	D	H
DWJS II 120	1180-1210	594	298-313	279-294	594	1950
DWJS II 130	1280-1310	694	298-313	279-294	694	1950
DWJS II 140	1380-1410	794	298-313	279-294	794	1950

## ZUHANYAJTÓK

Modell	Szélesség (X)	Magasság (H)	Átlátszó üveggel	HUF listaár
<b>DWJS II 120 B</b>	1180-1210	1950	13799454-01L	<b>194 700</b>
<b>DWJS II 120 J</b>	1180-1210	1950	13799454-01R	<b>194 700</b>
<b>DWJS II 130 B</b>	1280-1310	1950	13799455-01L	<b>204 900</b>
<b>DWJS II 130 J</b>	1280-1310	1950	13799455-01R	<b>204 900</b>
<b>DWJS II 140 B</b>	1380-1410	1950	13799456-01L	<b>210 000</b>
<b>DWJS II 140 J</b>	1380-1410	1950	13799456-01R	<b>210 000</b>

Toldóprofil	Méret	Profilszín	Termékkód	HUF listaár
U Toldóprofil Eos 2 cm (1950 mm)	20	króm	P01-284195001	<b>32 400</b>



## Találja meg álmai zuhanykabinját!

Látogasson el weboldalunkra, ahol bemutatjuk termékeink további előnyeit, megkeresheti az Önöz legközelebb eső szaküzleteket.

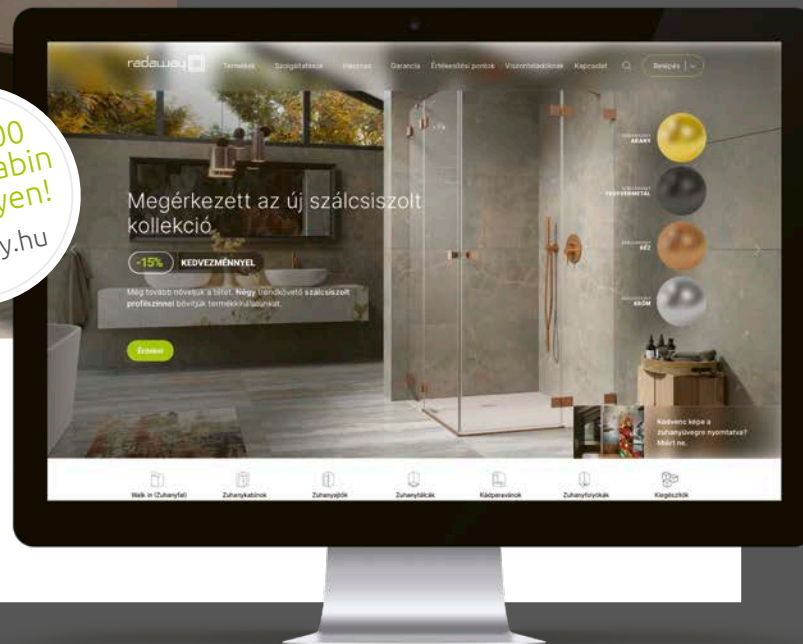
- számtalan letölthető dokumentum a termékekről (műszaki rajzok, beszerelési útmutatók, képek, stb.)
- szolgáltatásaink
- aktuális akcióink
- kategorizált keresés íves, szögletes és aszimmetrikus kabinok között

További részletekről érdeklődjön szakkereskedőjénél!

[radaway.hu](http://radaway.hu)

Több 100 zuhanykabin egy helyen!  
[radaway.hu](http://radaway.hu)

[radaway.hu](http://radaway.hu)



Zuhanykabin választó

Ikonjaink

Burkolóknak

Egyedi zuhanykabinok

Gravírozás

Hypnotic

Walk-in **ÚJ**

Arta

Euphoria

Furo

Espera Pro  
Espera

Idea

Essenza Pro  
Essenza **ÚJ**

Fuenta New

Nes **ÚJ**

EOS

Torrenta

EVO

Twist

Premium Pro

Premium Plus

Projecta

Kádfaravánok

Toldóprofilok

Zuhanytálcák

Szifonok

Zuhanyfolyókák

Burkolható zuhanytálcák

Márkaszervez

# TORRENTA

**Lényegretörő.** A Torrenta család formavilágát azok imádják, akik egy igényes, de letisztult stílusú zuhanycsaládot keresnek.



Elegáns króm fogantyú



6 mm vastag edzett biztonsági üveg



Az állítható króm takaróprofil lehetővé teszi a fal függőleges eltéréseinek kiigazítását



Mechanikus ajtóemelő zsanér



Takarófedél a faliprofilhoz



Tökéletes záródást biztosító mágnesprofil

## VÁLASZTHATÓ ÜVEGTÍPUS



01 Átlátszó

## VÁLASZTHATÓ PROFILSZÍN

Profiljaink kellően ellenállóak a korrózióval szemben.

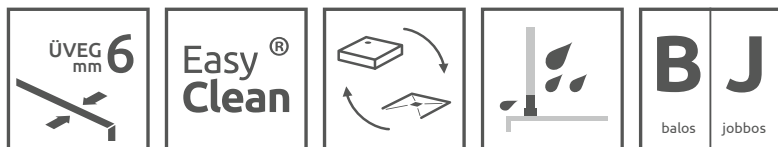


01 Króm

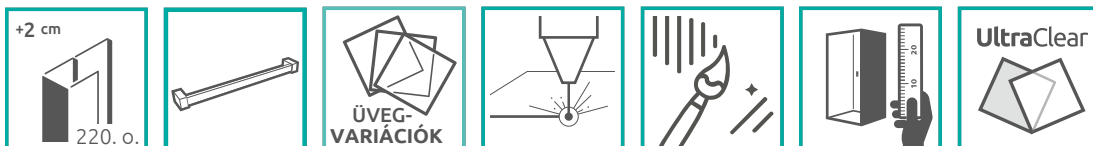
## TÖBB PONTON MEGÚJÍTOTTUK A TORRENTA TERMÉKCSALÁDOT!

- 10 cm-rel magasabb kivitel (195 cm)
- Ergonomikus fém króm fogantyú
- Kecsesebb falirögzítőprofilok takarósapkával

ALAPTULAJDONSÁGOK (ikonmagyarázat: 7. oldal)



FELÁRRAL RENDELHETŐK (ikonmagyarázat: 7. oldal)



UltraClear üveg a PDD modelleknél nem elérhető.



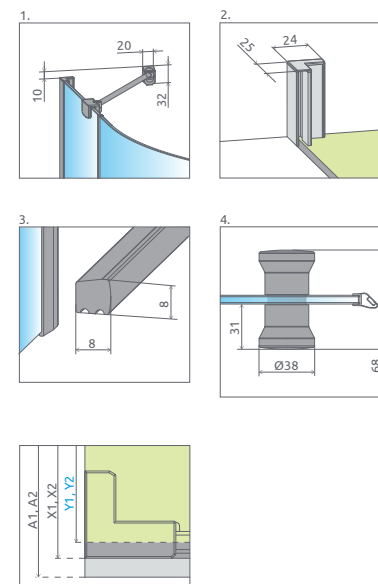
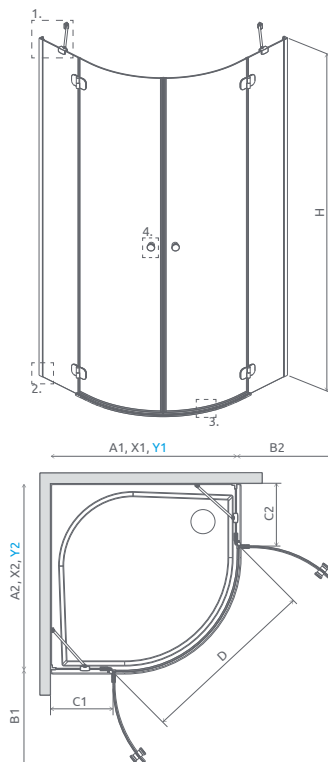
## Torrenta

Zuhanykabin választó
Ikonjaink
Burkolóknak
Egyedi zuhanykabinok
Gravírozás
Hypnotic
Walk-in <b>ÚJ</b>
Arta
Euphoria
Furo
Espera Pro Espera
Idea
Essenza Pro Essenza <b>ÚJ</b>
Fuenta New
Nes <b>ÚJ</b>
EOS
<b>Torrenta</b>
EVO
Twist
Premium Pro
Premium Plus
Projecta
Kádparavánok
Toldóprofilok
Zuhanytálcák
Szifonok
Zuhanyfolyókák
Burkolható zuhanytálcák
Márkaszervíz

## Torrenta PDD



**290.500 Ft-tól**



Zuhanykabin	A1	A2	X1	X2	Y1	Y2	B1	B2	C1	C2	D	H
PDD 80×80	800	800	775-790	775-790	770-785	770-785	450	450	190-205	190-205	840	1950
PDD 90×90	900	900	875-890	875-890	870-885	870-885	450	450	290-305	290-305	840	1950
PDD 100×100	1000	1000	975-990	975-990	970-985	970-985	450	450	390-405	390-405	840	1950
PDD 80×90	800	900	775-790	875-890	770-785	870-885	450	450	190-205	290-305	840	1950
PDD 90×80	900	800	875-890	775-790	870-885	770-785	450	450	290-305	190-205	840	1950
PDD 80×100	800	1000	775-790	975-990	770-785	970-985	450	450	190-205	390-405	840	1950
PDD 100×80	1000	800	975-990	775-790	970-985	770-785	450	450	390-405	190-205	840	1950

### SZIMMETRIKUS ZUHANYKABINOK

Modell	Tálca szélesség (A1×A2)	Üvegvasaló mérete (Y1×Y2)	Magasság (H)	Átlátszó üveggel	HUF listaár
<b>PDD 80×80</b>	800×800	770-785×770-785	1950	131610-01-01	<b>290 500</b>
<b>PDD 90×90</b>	900×900	870-885×870-885	1950	131600-01-01	<b>308 000</b>
<b>PDD 100×100</b>	1000×1000	970-985×970-985	1950	131620-01-01	<b>318 300</b>

### ASZIMMETRIKUS ZUHANYKABINOK

Modell	Tálca szélesség (A1×A2)	Üvegvasaló mérete (Y1×Y2)	Magasság (H)	Átlátszó üveggel	HUF listaár
<b>PDD E 90×80</b>	900×800	870-885×770-785	1950	131630-01-01	<b>308 000</b>
<b>PDD E 100×80</b>	1000×800	970-985×770-785	1950	131640-01-01	<b>314 200</b>

Toldóprofil	Méret	Profilszín	Termékkód	HUF listaár
U Toldóprofil Torrenta 2 cm (1950 mm)	20	króm	P01-284195001	<b>32 400</b>

**AJÁNLOTT ZUHANYTÁLCÁK:** Doros A, Doros Stone A, Patmos A/E, Rodos A, Delos A/E, Tasos E, Argos A, Zantos A, Paros A, Giaros A (222. oldaltól)

**AJÁNLOTT ZUHANYFOLYÓKÁK:** 248. oldaltól

Elérhető az alábbi profilszínben:



01 Króm



ÜVEG 6 mm



Easy Clean



220.0



220.0

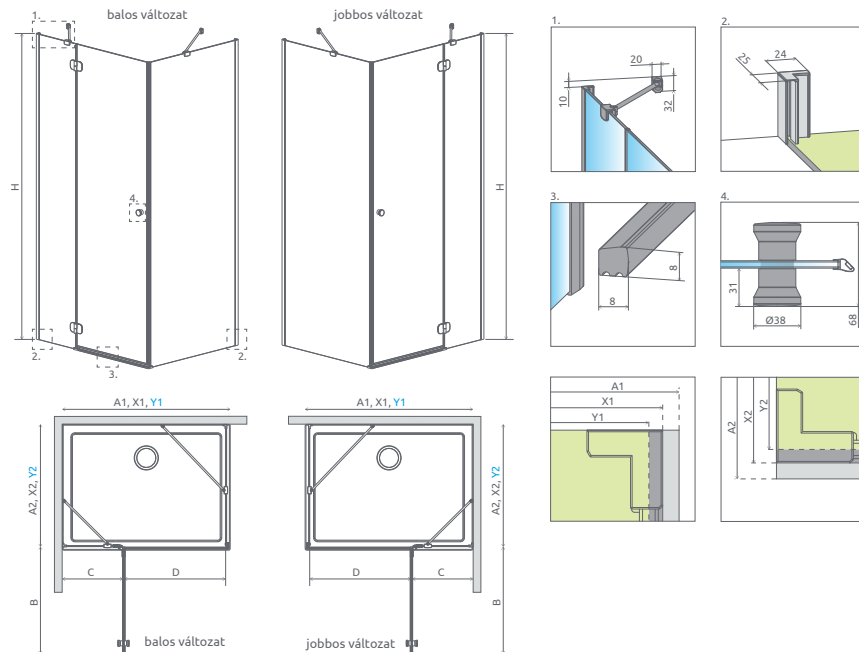
FELÁRAS OPC.



220.0



220.0



Nyílójájtó	A1	A2	X1	X2	Y1	Y2	B	C	D	H
KDJ 80×80	800	800	775-790	775-790	770-785	770-785	537	256-271	505	1950
KDJ 80×100	800	1000	775-790	975-990	770-785	970-985	537	256-271	505	1950
KDJ 90×80	900	800	875-890	775-790	870-885	770-785	637	256-271	605	1950
KDJ 90×90	900	900	875-890	875-890	870-885	870-885	637	256-271	605	1950
KDJ 90×100	900	1000	875-890	975-990	870-885	970-985	637	256-271	605	1950
KDJ 100×80	1000	800	975-990	775-790	970-985	770-785	637	356-371	605	1950
KDJ 100×90	1000	900	975-990	875-890	970-985	870-885	637	356-371	605	1950

## ZUHANYKABIN NYÍLÓAJTÓK

Modell	A1+A2	Y1+Y2	H	Átlátszó üveggel	HUF listaár
<b>KDJ 80B*×80</b>	800×800	770-785×770-785	1950	132212-01-01L	<b>226 500</b>
<b>KDJ 80J*×80</b>	800×800	770-785×770-785	1950	132212-01-01R	<b>226 500</b>
<b>KDJ 80B*×100**</b>	800×1000	770-785×970-985	1950	132250-01-01L	<b>246 200</b>
<b>KDJ 80J*×100**</b>	800×1000	770-785×970-985	1950	132250-01-01R	<b>246 200</b>
<b>KDJ 90B*×80</b>	900×800	870-885×770-785	1950	132249-01-01L	<b>236 400</b>
<b>KDJ 90J*×80</b>	900×800	870-885×770-785	1950	132249-01-01R	<b>236 400</b>
<b>KDJ 90B*×90</b>	900×900	870-885×870-885	1950	132202-01-01L	<b>242 600</b>
<b>KDJ 90J*×90</b>	900×900	870-885×870-885	1950	132202-01-01R	<b>242 600</b>
<b>KDJ 90B*×100**</b>	900×1000	870-885×970-985	1950	132240-01-01L	<b>257 000</b>
<b>KDJ 90J*×100**</b>	900×1000	870-885×970-985	1950	132240-01-01R	<b>257 000</b>
<b>KDJ 100B*×80</b>	1000×800	970-985×770-785	1950	132242-01-01L	<b>250 300</b>
<b>KDJ 100J*×80</b>	1000×800	970-985×770-785	1950	132242-01-01R	<b>250 300</b>
<b>KDJ 100B*×90</b>	1000×900	970-985×870-885	1950	132246-01-01L	<b>257 000</b>
<b>KDJ 100J*×90</b>	1000×900	970-985×870-885	1950	132246-01-01R	<b>257 000</b>

\*ajtó méretek, \*\* Amennyiben az oldalfal  $\geq 1000$  mm, akkor keresztmerezítő szettrel szállítjuk.

A1+A2: tálcza szélessége, Y1+Y2: üvegvonal mérete, H: magasság

Toldóprofil	Méret	Profilszín	Termékkód	HUF listaár
U Toldóprofil Torrenta 2 cm (1950 mm)	20	króm	P01-284195001	<b>32 400</b>

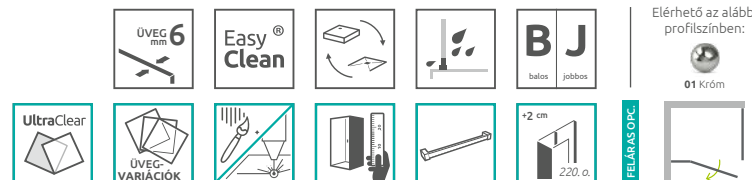


## Torrenta KDJ

**226.500 Ft-tól**

**AJÁNLOTT ZUHANYTÁLCÁK:** Rodos C, Delos C/D, Doros C/D/F, Doros Stone C/D/F, Laros D, Argos C/D, Zantos C/F, Paros C/D, Giaros C/D, Kios C/F, Doris C/F (222. oldaltól)

**AJÁNLOTT ZUHANYFOLYÓKÁK:** 248. oldaltól

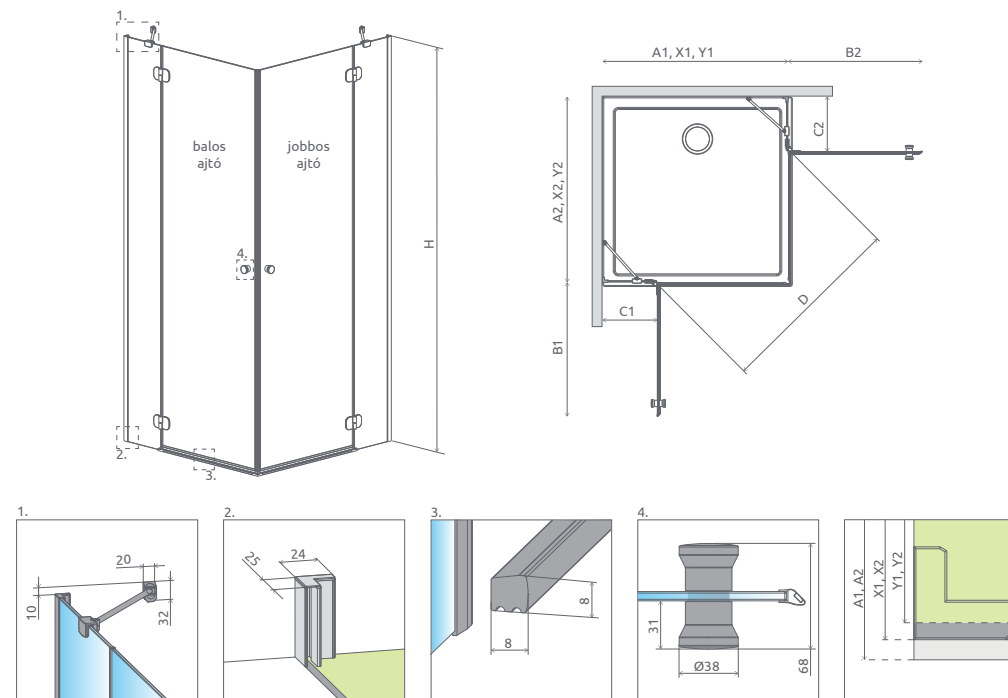


- Zuhanykabin választó
- Ikonjaink
- Burkolóknak
- Egyedi zuhanykabinok
- Gravírozás
- Hypnotic
- Walk-in ÚJ
- Arta
- Euphoria
- Furo
- Espera Pro
- Espera
- Idea
- Essenza Pro
- Essenza ÚJ
- Fuente New
- Nes ÚJ
- EOS
- Torrenta**
- EVO
- Twist
- Premium Pro
- Premium Plus
- Projecta
- Kádaparavánok
- Toldóprofilok
- Zuhanytálcák
- Szifonok
- Zuhanyfolyókák
- Burkolható zuhanytálcák
- Márkaszervez

## Torrenta KDD



**276.000 Ft-tól**



Zuhanykabin	A1	A2	X1	X2	Y1	Y2	B1	B2	C1	C2	D	H
KDD 80Bx80J	800	800	775-790	775-790	<a href="#">770-785</a>	<a href="#">770-785</a>	537	537	256-271	256-271	746	1950
KDD 80Bx90J	800	900	775-790	875-890	<a href="#">770-785</a>	<a href="#">870-885</a>	537	637	256-271	256-271	820	1950
KDD 80Bx100J	800	1000	775-790	975-990	<a href="#">770-785</a>	<a href="#">970-985</a>	537	637	256-271	356-371	820	1950
KDD 90Bx80J	900	800	875-890	775-790	<a href="#">870-885</a>	<a href="#">770-785</a>	637	537	256-271	256-271	820	1950
KDD 90BLx90J	900	900	875-890	875-890	<a href="#">870-885</a>	<a href="#">870-885</a>	637	637	256-271	256-271	887	1950
KDD 90Bx100J	900	1000	875-890	975-990	<a href="#">870-885</a>	<a href="#">970-985</a>	637	637	256-271	356-371	887	1950
KDD 100Bx80J	1000	800	975-990	775-790	<a href="#">970-985</a>	<a href="#">770-785</a>	637	537	356-371	256-271	820	1950
KDD 100Bx90J	1000	900	975-990	875-890	<a href="#">970-985</a>	<a href="#">870-885</a>	637	637	356-371	256-271	887	1950
KDD 100Bx100J	1000	1000	975-990	975-990	<a href="#">970-985</a>	<a href="#">970-985</a>	637	637	356-371	356-371	887	1950

**AJÁNLOTT ZUHANYTÁLCÁK:** Rodos C, Delos C/D, Doros C/D/F, Doros Stone C/D/F, Laros D, Argos C/D, Paros C/D, Giaros C/D, Kios C/F, Doris C/F (222. oldaltól)

**AJÁNLOTT ZUHANYFOLYÓKÁK:** 248. oldaltól

## NYÍLÓAJTÓS ZUHANYKABINOK

Modell	Tálca szélessége (A1×A2)	Üvegvonala mérete (Y1×Y2)	H	Átlátszó üveggel	HUF listaár
<b>KDD 80×80</b>	800×800	<a href="#">770-785×770-785</a>	1950	132262-01-01	<b>276 000</b>
<b>KDD 80 B×90 J</b>	800×900	<a href="#">770-785×870-885</a>	1950	132777-01-01R	<b>293 600</b>
<b>KDD 80 B×100 J</b>	800×1000	<a href="#">770-785×970-985</a>	1950	132273-01-01R	<b>304 900</b>
<b>KDD 90 B×80 J</b>	900×800	<a href="#">870-885×770-785</a>	1950	132777-01-01L	<b>293 600</b>
<b>KDD 90×90</b>	900×900	<a href="#">870-885×870-885</a>	1950	132252-01-01	<b>293 600</b>
<b>KDD 100 B×80 J</b>	1000×800	<a href="#">970-985×770-785</a>	1950	132273-01-01L	<b>304 900</b>
<b>KDD 100×90</b>	1000×900	<a href="#">970-985×870-885</a>	1950	132275-01-01	<b>304 900</b>
<b>KDD 100×100</b>	1000×1000	<a href="#">970-985×970-985</a>	1950	132272-01-01	<b>313 200</b>

Toldóprofil	Méret	Profilszín	Termékkód	HUF listaár
U Toldóprofil Torrenta 2 cm (1950 mm)	20	króm	P01-284195001	<b>32 400</b>

Elérhető az alábbi profilszínben:



01 Króm



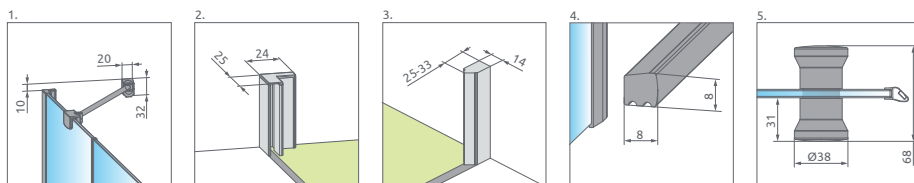
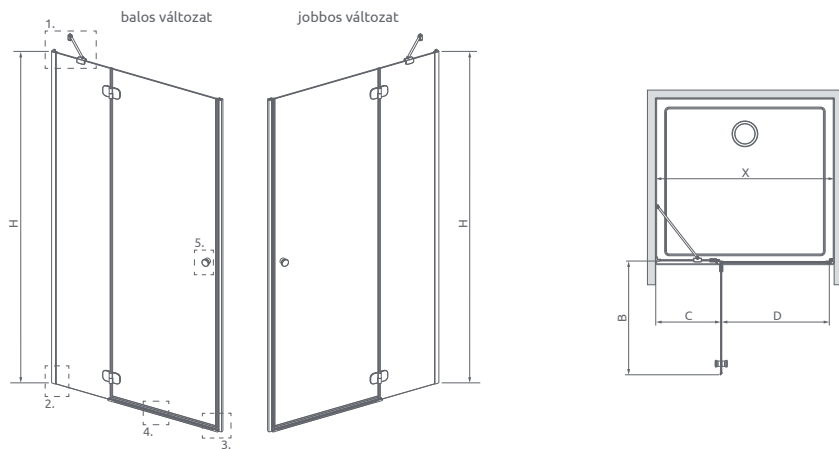
balos jobbos

FELÁRAS OPC



+2 cm  
220. o.





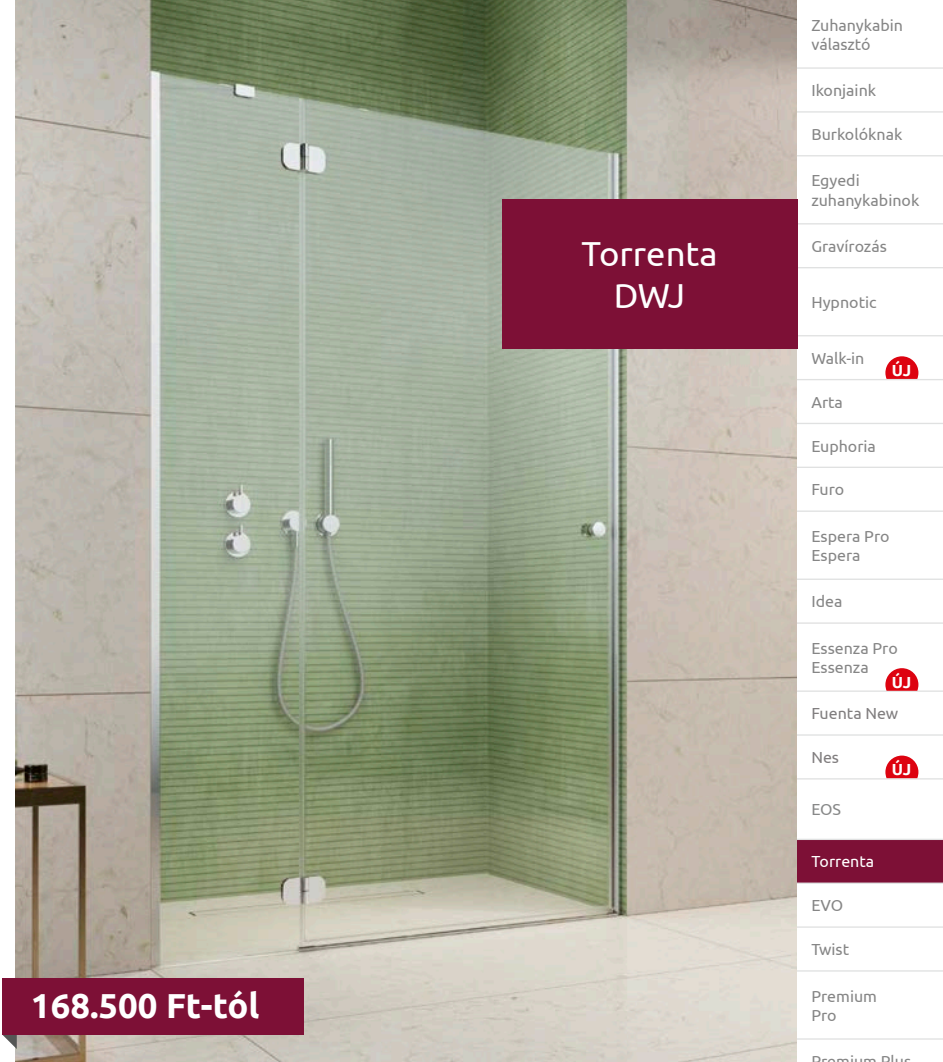
Zuhanyajtó	X	B	C	D	H
DWJ 80	787-810	537	251-266	506	1950
DWJ 90	887-910	637	251-266	606	1950
DWJ 100	987-1010	637	351-366	606	1950
DWJ 110	1087-1110	737	351-366	706	1950
DWJ 120	1187-1210	837	351-366	806	1950

## ZUHANYAJTÓK

Modell	Szélesség (X)	Magasság (H)	Átlátszó üveggel	HUF listaár
<b>DWJ 80 B</b>	787-810	1950	131910-01-01	<b>168 500</b>
<b>DWJ 80 J</b>	787-810	1950	132010-01-01	<b>168 500</b>
<b>DWJ 90 B</b>	887-910	1950	131900-01-01	<b>175 800</b>
<b>DWJ 90 J</b>	887-910	1950	132000-01-01	<b>175 800</b>
<b>DWJ 100 B</b>	987-1010	1950	131920-01-01	<b>186 200</b>
<b>DWJ 100 J</b>	987-1010	1950	132020-01-01	<b>186 200</b>
<b>DWJ 110 B</b>	1087-1110	1950	131940-01-01	<b>196 600</b>
<b>DWJ 110 J</b>	1087-1110	1950	132040-01-01	<b>196 600</b>
<b>DWJ 120 B</b>	1187-1210	1950	131930-01-01	<b>203 900</b>
<b>DWJ 120 J</b>	1187-1210	1950	132030-01-01	<b>203 900</b>

Toldóprofil	Méret	Profilszín	Termékkód	HUF listaár
U Toldóprofil Torrenta 2 cm (1950 mm)	20	króm	P01-284195001	<b>32 400</b>

*Toldóprofil az ajtó mágnes felőli oldalához nem szerelhető!*

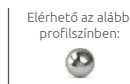


## Torrenta DWJ

**168.500 Ft-tól**

**AJÁNLOTT ZUHANYTÁLCÁK:** Rodos C, Delos C/D, Doros C/D/F, Doros Stone C/D/F, Laros D, Argos C/D, Zantos C/F, Paros C/D, Giaros C/D, Kios C/F, Doris C/F (222. oldaltól)

**AJÁNLOTT ZUHANYFOLYÓKÁK:** 248. oldaltól



- Zuhanykabin választó
- Ikonjaink
- Burkolóknak
- Egyedi zuhanykabinok
- Gravírozás
- Hypnotic
- Walk-in **ÚJ**
- Arta
- Euphoria
- Furo
- Espera Pro Espera
- Idea
- Essenza Pro Essenza **ÚJ**
- Fuenta New
- Nes **ÚJ**
- EOS
- Torrenta**
- EVO
- Twist
- Premium Pro
- Premium Plus
- Projecta
- Kádaparavánok
- Toldóprofilok
- Zuhanytálcák
- Szifonok
- Zuhanyfolyókák
- Burkolható zuhanytálcák
- Márkaszevitz

# Torrenta DWJS



**233.000 Ft-tól**

A Torrenta DWJS zuhanyajtó 2 elemből áll: ajtó és fixfalak. A zuhanyajtó rendelésekor 2 termékkódot kell megadni. (Példa: 2 db DWJS 140B kód = 140-es balos zuhanyajtó)

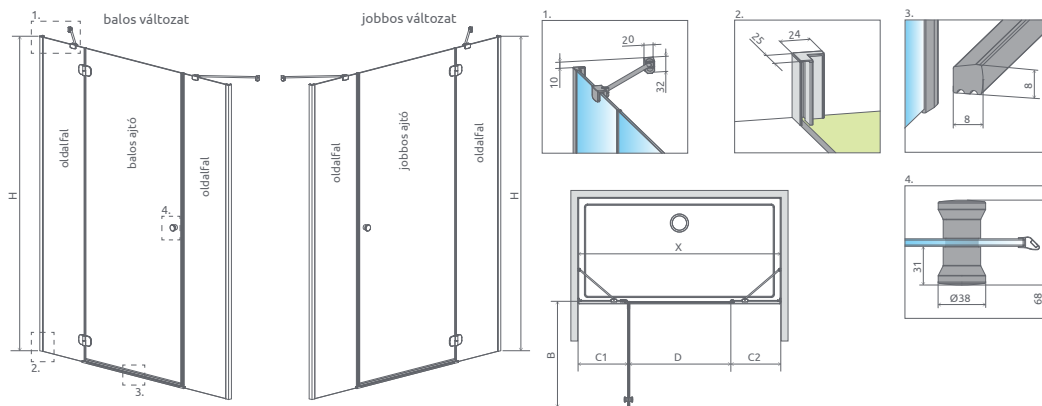
**AJÁNLOTT ZUHANYTÁLCÁK:** Doros F, Argos D, Paros D, Giaros D, Teos F, Kíos F, Doris F (222. oldaltól)

**AJÁNLOTT ZUHANYFOLYÓKÁK:** 248. oldaltól

Elérhető az alábbi profilszínekben:



FELÁRAS OPT.



Zuhanyajtó	X	B	C1	C2	D	H
DWJS 140	1380-1410	637	385-400	383-398	606	1950
DWJS 150	1480-1510	737	385-400	383-398	706	1950
DWJS 160	1580-1610	837	385-400	383-398	806	1950
DWJS 170	1680-1710	837	435-450	433-448	806	1950
DWJS 180	1780-1810	837	485-500	483-498	806	1950
DWJS 190	1880-1910	837	535-550	533-548	806	1950
DWJS 200	1980-2010	837	585-600	583-598	806	1950

## ZUHANYAJTÓK

Modell	Szélesség (X)	H	Elemek	Átlátszó üveggel	HUF listaár
<b>DWJS 140 B</b>	1380-1410	1950	Ajtó G 612B	1320612-01-01L	<b>233 000</b>
			DWJS falak 370	1320370-01-01	
<b>DWJS 140 J</b>	1380-1410	1950	Ajtó G 612 J	1320612-01-01R	<b>233 000</b>
			DWJS falak 370	1320370-01-01	
<b>DWJS 150 B</b>	1480-1510	1950	Ajtó G 712B	1320712-01-01L	<b>244 500</b>
			DWJS falak 370	1320370-01-01	
<b>DWJS 150 J</b>	1480-1510	1950	Ajtó G 712 J	1320712-01-01R	<b>244 500</b>
			DWJS falak 370	1320370-01-01	
<b>DWJS 160 B</b>	1580-1610	1950	Ajtó G 812B	1320812-01-01L	<b>246 500</b>
			DWJS falak 370	1320370-01-01	
<b>DWJS 160 J</b>	1580-1610	1950	Ajtó G 812 J	1320812-01-01R	<b>246 500</b>
			DWJS falak 370	1320370-01-01	
<b>DWJS 170 B</b>	1680-1710	1950	Ajtó G 812B	1320812-01-01L	<b>252 800</b>
			DWJS falak 420	1320420-01-01	
<b>DWJS 170 J</b>	1680-1710	1950	Ajtó G 812 J	1320812-01-01R	<b>252 800</b>
			DWJS falak 420	1320420-01-01	
<b>DWJS 180 B</b>	1780-1810	1950	Ajtó G 812B	1320812-01-01L	<b>259 000</b>
			DWJS falak 470	1320470-01-01	
<b>DWJS 180 J</b>	1780-1810	1950	Ajtó G 812 J	1320812-01-01R	<b>259 000</b>
			DWJS falak 470	1320470-01-01	
<b>DWJS 190 B</b>	1880-1910	1950	Ajtó G 812B	1320812-01-01L	<b>265 200</b>
			DWJS falak 520	1320520-01-01	
<b>DWJS 190 J</b>	1880-1910	1950	Ajtó G 812 J	1320812-01-01R	<b>265 200</b>
			DWJS falak 520	1320520-01-01	
<b>DWJS 200 B</b>	1980-2010	1950	Ajtó G 812B	1320812-01-01L	<b>271 500</b>
			DWJS falak 570	1320570-01-01	
<b>DWJS 200 J</b>	1980-2010	1950	Ajtó G 812 J	1320812-01-01R	<b>271 500</b>
			DWJS falak 570	1320570-01-01	

Toldóprofil	Méret	Profilszín	Termékkód	HUF listaár
U Toldóprofil Torrenta 2 cm (1950 mm)	20	króm	P01-284195001	<b>32 400</b>



MÉRETRE SZABHATÓ TEOS ZUHANYTÁLCÁK

Több színben és méretben is kínáljuk!  
**Részletek a 240. oldalon**

# EVO

**Önhöz alkalmazkodik.** Álmódja meg, hogy hogyan szeretne zuhanyozni. Valósítsa meg az EVO számtalan variációjával.



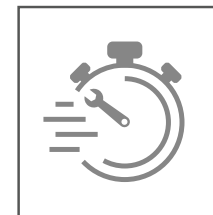
Rejtett ajtómechanika biztosítja az ajtó mozgását.



Praktikus króm fogantyú



Ajtó profil csatlakozása az oldalfallal.



Könnyű és gyors össze-  
szerelés - a zuhany-  
kabin már részben  
összeszerelve érkezik.

## VÁLASZTHATÓ ÜVEGTÍPUS



01 Átlátszó

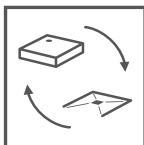
## VÁLASZTHATÓ PROFILSZÍN

Profiljaink kellően ellenállóak a korrózióval szemben.

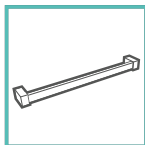
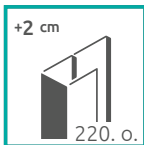
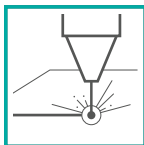


01 Króm

## ALAPTULAJDONSÁGOK *(ikonmagyarázat: 7. oldal)*



## FELÁRRAL RENDELHETŐK *(ikonmagyarázat: 7. oldal)*





# EVO

- Zuhanykabin választó
- Ikonjaink
- Burkolóknak
- Egyedi zuhanykabinok
- Gravírozás
- Hypnotic
- Walk-in **ÚJ**
- Arta
- Euphoria
- Furo
- Espera Pro Espera
- Idea
- Essenza Pro Essenza **ÚJ**
- Fuente New
- Nes **ÚJ**
- EOS
- Torrenta
- EVO**
- Twist
- Premium Pro
- Premium Plus
- Projecta
- Kádparavánok
- Toldóprofilok
- Zuhanytálcák
- Szifonok
- Zuhanyfolyókák
- Burkolható zuhanytálcák
- Márkaszerviz

# EVO DW+S



**345.200 Ft-tól**

A EVO DW+S zuhanykabin 2 elemből áll: ajtó és oldalfal. A kabin rendelésekor 2 termékkódot kell megadni.

A három oldalú EVO DW + 2 S zuhanykabin 3 elemből áll: 1 db ajtó és 2 db oldalfal. A kabin rendelésekor 3 termékkódot kell megadni. A háromoldalú zuhanykabin zuhanytálca nélkül ajánljuk beszerezni.

**AJÁNLOTT ZUHANYTÁLCÁK:** Rodos C, Delos C/D, Doros C/D/F, Doros Stone C/D/F, Laros D, Argos C/D, Zantos C/F, Paros C/D, Giaros C/D, Doris C/F, Kios C/F (222. oldaltól)

**AJÁNLOTT ZUHANYFOLYÓKÁK:** 248. oldaltól

Elérhető az alábbi profilszínekben:



01 Króm



mm 415 ÜVEG



Easy Clean



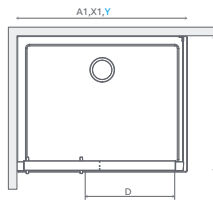
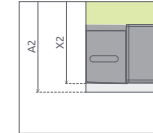
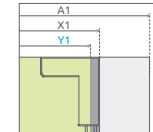
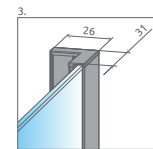
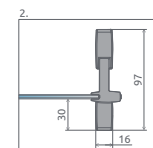
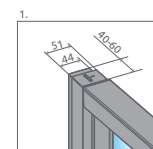
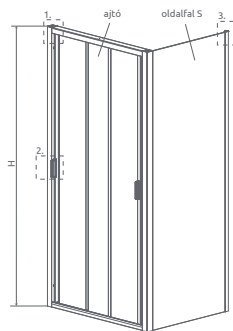
Az EVO zuhanyajtó jobbról és balról is nyitható!



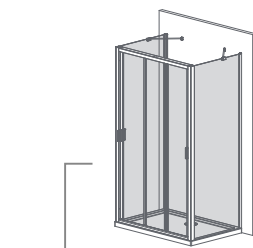
FELÁRAS OPC.



+2 cm 220. o.



Tolóajtó	A1	X1	Y	D	H
DW 75	750	727-747	723-743	363	2000
DW 80	800	777-797	773-793	396	2000
DW 85	850	827-847	823-843	429	2000
DW 90	900	877-897	873-893	462	2000
DW 95	950	927-947	923-943	495	2000
DW 100	1000	977-997	973-993	528	2000
DW 105	1050	1027-1047	1023-1043	561	2000
DW 110	1100	1077-1097	1073-1093	594	2000
DW 120	1200	1177-1197	1173-1193	660	2000



Lehetőség van egyes falra 3 oldalú zuhanykabin összeállítására is. Ez esetben Evo DW +2 db S oldalfal rendelése szükséges.



Oldalfal	A2	X2
S 70	700	677 -697
S 75	750	727-747
S 80	800	777 -797
S 90	900	877-897
S 100	1000	977-997

## ZUHANYKABIN TOLÓAJTÓK

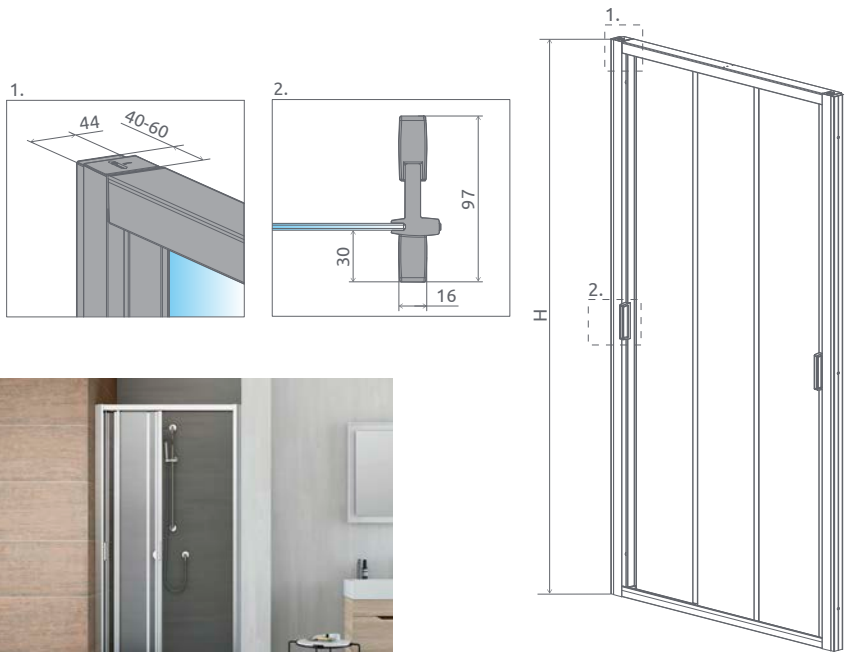
Modell	Tálca szélessége (A1)	Üvegpanel mérete (Y)	Magasság (H)	Átlátszó üveggel	HUF listaár
<b>DW 75</b>	750	723-743	2000	335075-01-01	<b>259 900</b>
<b>DW 80</b>	800	773-793	2000	335080-01-01	<b>266 300</b>
<b>DW 85</b>	850	823-843	2000	335085-01-01	<b>272 500</b>
<b>DW 90</b>	900	873-893	2000	335090-01-01	<b>273 600</b>
<b>DW 95</b>	950	923-943	2000	335095-01-01	<b>282 900</b>
<b>DW 100</b>	1000	973-1093	2000	335100-01-01	<b>285 000</b>
<b>DW 105</b>	1050	1023-1043	2000	335105-01-01	<b>290 200</b>
<b>DW 110</b>	1100	1073-1093	2000	335110-01-01	<b>291 200</b>
<b>DW 120</b>	1200	1173-1193	2000	335120-01-01	<b>299 600</b>

## ZUHANYKABIN OLDALFALAK

Modell	Tálca szélessége (A2)	Magasság (H)	Átlátszó üveggel	HUF listaár
<b>S 70</b>	700	2000	336070-01-01	<b>85 300</b>
<b>S 75</b>	750	2000	336075-01-01	<b>89 500</b>
<b>S 80</b>	800	2000	336080-01-01	<b>91 600</b>
<b>S 90</b>	900	2000	336090-01-01	<b>95 700</b>
<b>S 100</b>	1000	2000	336100-01-01	<b>97 800</b>

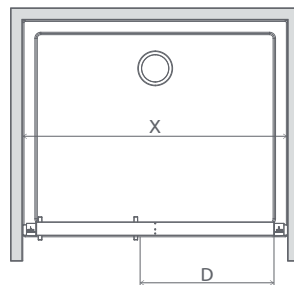
Toldóprofil	Méret	Profilszín	Termékkód	HUF listaár
U Toldóprofil Evo 2 cm	20	króm	P01-162199801	<b>19 000</b>

Evo toldóprofil kizárólag az ajtó felőli profilhoz szerelhető, az S oldalfalhoz nem!



Az EVO zuhanyajtó jobbról és balról is nyitható!

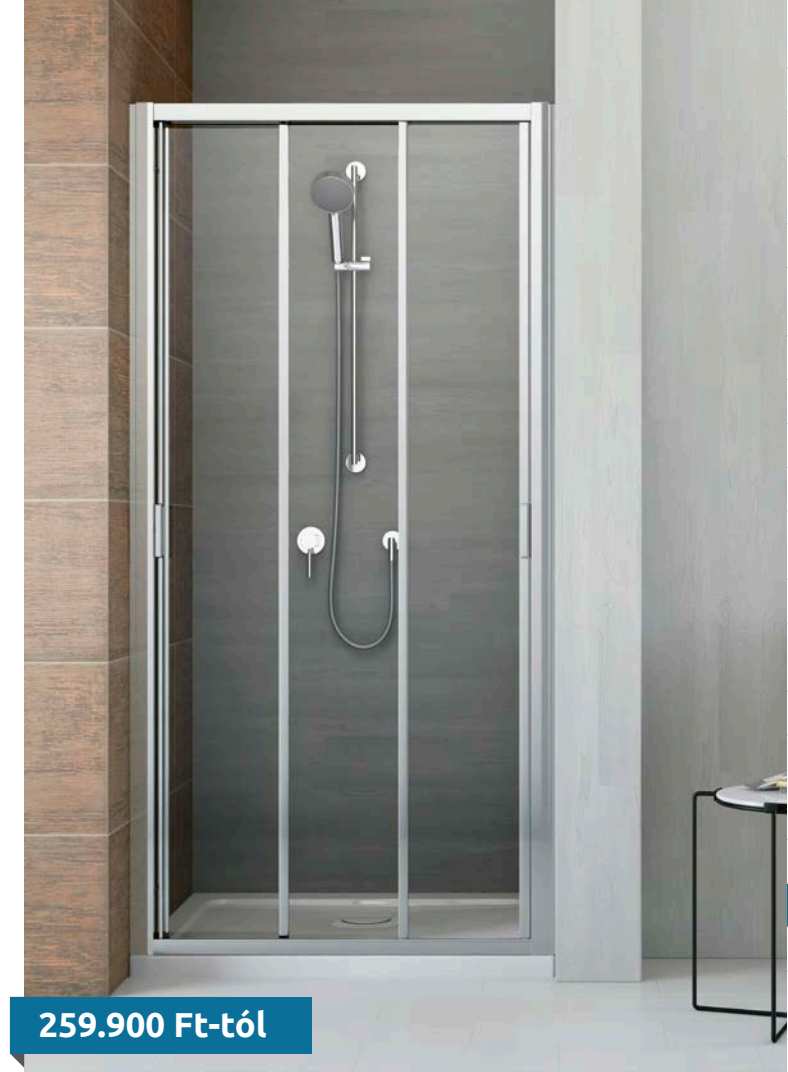
Tolóajtók	X	D	H
DW 75	720-760	363	2000
DW 80	770-810	396	2000
DW 85	820-860	429	2000
DW 90	870-910	462	2000
DW 95	920-960	495	2000
DW 100	970-1010	528	2000
DW 105	1020-1060	561	2000
DW 110	1070-1110	594	2000
DW 120	1170-1210	660	2000



## TOLÓAJTÓK

Modell	Tálca szélessége (X)	Magasság (H)	Átlátszó üveggel	HUF listaár
<b>DW 75</b>	720-760	2000	335075-01-01	<b>259 900</b>
<b>DW 80</b>	770-810	2000	335080-01-01	<b>266 300</b>
<b>DW 85</b>	820-860	2000	335085-01-01	<b>272 500</b>
<b>DW 90</b>	870-910	2000	335090-01-01	<b>273 600</b>
<b>DW 95</b>	920-960	2000	335095-01-01	<b>282 900</b>
<b>DW 100</b>	970-1010	2000	335100-01-01	<b>285 000</b>
<b>DW 105</b>	1020-1060	2000	335105-01-01	<b>290 200</b>
<b>DW 110</b>	1070-1110	2000	335110-01-01	<b>291 200</b>
<b>DW 120</b>	1170-1210	2000	335120-01-01	<b>299 600</b>

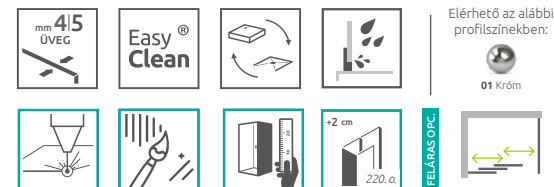
Toldóprofil	Méret	Profilszín	Termékkód	HUF listaár
U Toldóprofil Evo 2 cm	20	króm	P01-162199801	<b>19 000</b>



**259.900 Ft-tól**

**AJÁNLOTT ZUHANYTÁLCÁK:** Rodos C, Delos C/D, Doros C/D/F, Doros Stone C/D/F, Laros D, Argos C/D, Zantos C/F, Paros C/D, Giaros C/D, Doris C/F, Kios C/F (222. oldaltól)

**AJÁNLOTT ZUHANYFOLYÓKÁK:** 248. oldaltól



- Zuhanykabin választó
- Ikonjaink
- Burkolóknak
- Egyedi zuhanykabinok
- Gravírozás
- Hypnotic
- Walk-in **ÚJ**
- Arta
- Euphoria
- Furo
- Espera Pro  
Espera
- Idea
- Essenza Pro  
Essenza **ÚJ**
- Fuenta New
- Nes **ÚJ**
- EOS
- Torrenta
- EVO**
- Twist
- Premium Pro
- Premium Plus
- Projecta
- Kádaparavánok
- Toldóprofilok
- Zuhanytálcák
- Szifonok
- Zuhanyfolyókák
- Burkolható zuhanytálcák
- Márkaszervez

# TWIST

**A tradíció bárhol elfér.** Klasszikus zuhanystílus már 70 cm-es szélességben is. Amíg más a szűk fürkében problémát lát, addig a Twist megadja a kreatív megoldást.



A tengelysánér lehetővé teszi az ajtó kifelé és befelé történő nyitását



Elegáns króm elemek



Állítható króm faliprofil lehetővé teszi a fal függőleges eltéréseinek kiigazítását



Dupla mágneses tömítő profilok

## VÁLASZTHATÓ ÜVEGTÍPUS



01 Átlátszó

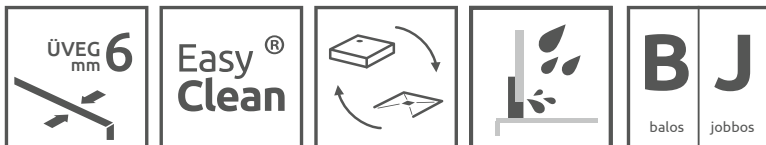
## VÁLASZTHATÓ PROFILSZÍN

Profiljaink kellően ellenállóak a korrózióval szemben.



01 Króm

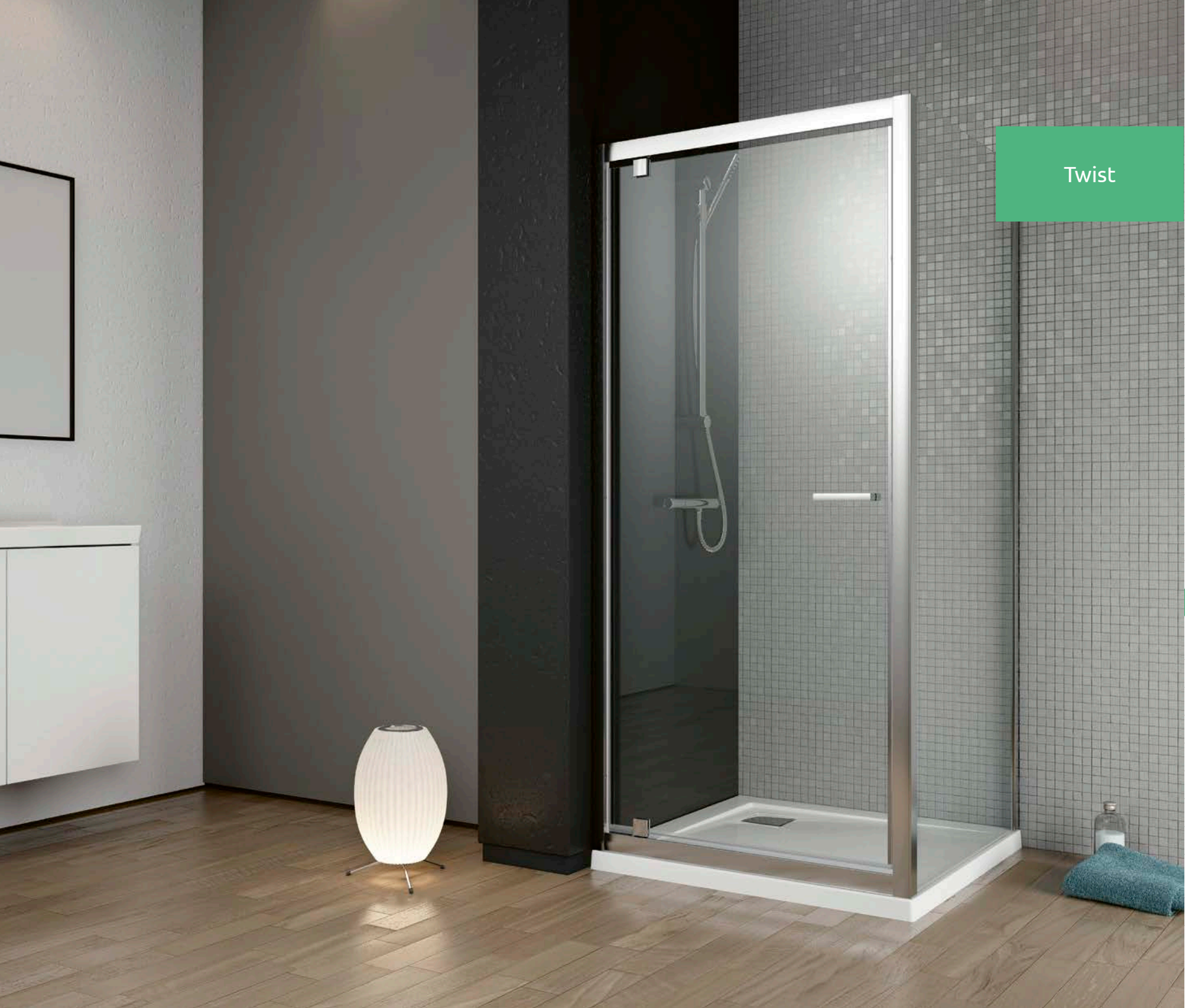
## ALAPTULAJDONSÁGOK (ikonmagyarázat: 7. oldal):



## FELÁRRAL RENDELHETŐK (ikonmagyarázat: 7. oldal)







Twist

Zuhanykabin  
választó

Ikonjaink

Burkolóknak

Egyedi  
zuhanykabinok

Gravírozás

Hypnotic

Walk-in 


Arta

Euphoria

Furo

Espera Pro  
Espera

Idea

Essenza Pro  
Essenza 

Fuenta New

Nes 

EOS

Torrenta

EVO

Twist

Premium  
Pro

Premium Plus

Projecta

Kádpavánok

Toldóprofilok

Zuhanytálcák

Szifonok

Zuhanyfolyókák

Burkolható  
zuhanytálcák

Márkaszerviz

## Twist DW+S



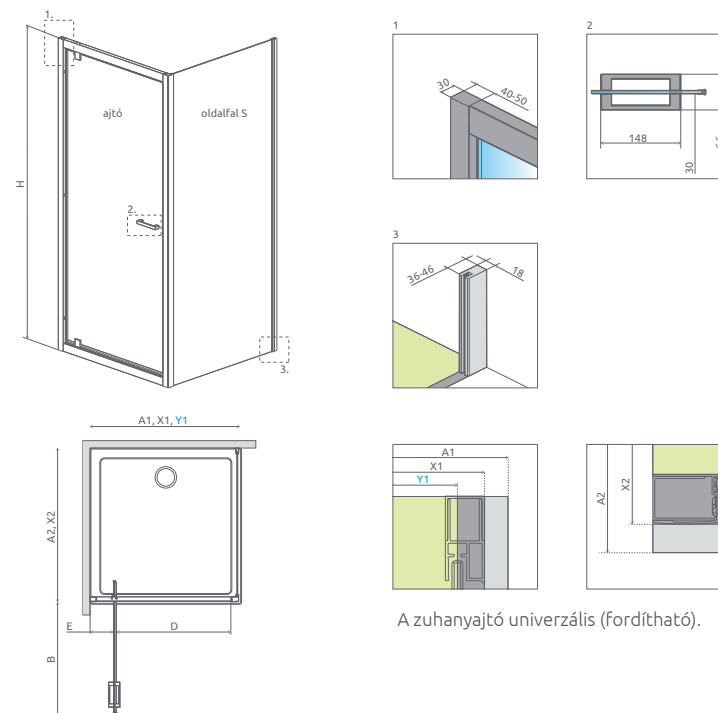
241.300 Ft-tól

A Twist DW+S zuhanykabin 2 elemből áll: ajtó és oldalfal. A kabin rendelésekor 2 termékkódot kell megadni. A három oldalú Twist DW + 2S zuhanykabin 3 elemből áll: 1 db ajtó és 2 db oldalfal. A kabin rendelésekor 3 termékkódot kell megadni. A háromoldalú zuhanykabint zuhanytálca nélkül ajánljuk beszerezni.

**AJÁNLOTT ZUHANYTÁLCÁK:** Rodos C, Delos C/D, Doros C/D/F, Doros Stone C/D/F, Laros D, Argos C/D, Zantos C/F, Paros C/D, Giaros C/D, Doris C/F, Kios C/F (222. oldaltól)

**AJÁNLOTT ZUHANYFOLYÓKÁK:** 248. oldaltól

Elérhető az alábbi profilszínekben:



A zuhanyajtó univerzális (fordítható).

Nyílőajtók	A1	X1	Y1	B	D	E	H
DW 70	700	690-700	678-688	475	495	140-150	1900
DW 80	800	790-800	778-788	575	595	140-150	1900
DW 90	900	890-900	878-888	675	695	140-150	1900
DW 100	1000	990-1000	978-988	775	795	140-150	1900

Oldalfalak	A2	X2
S 70	700	690-700
S 80	800	790-800
S 90	900	890-900
S 100	1000	990-1000

### ZUHANYKABIN NYÍLÓAJTÓK

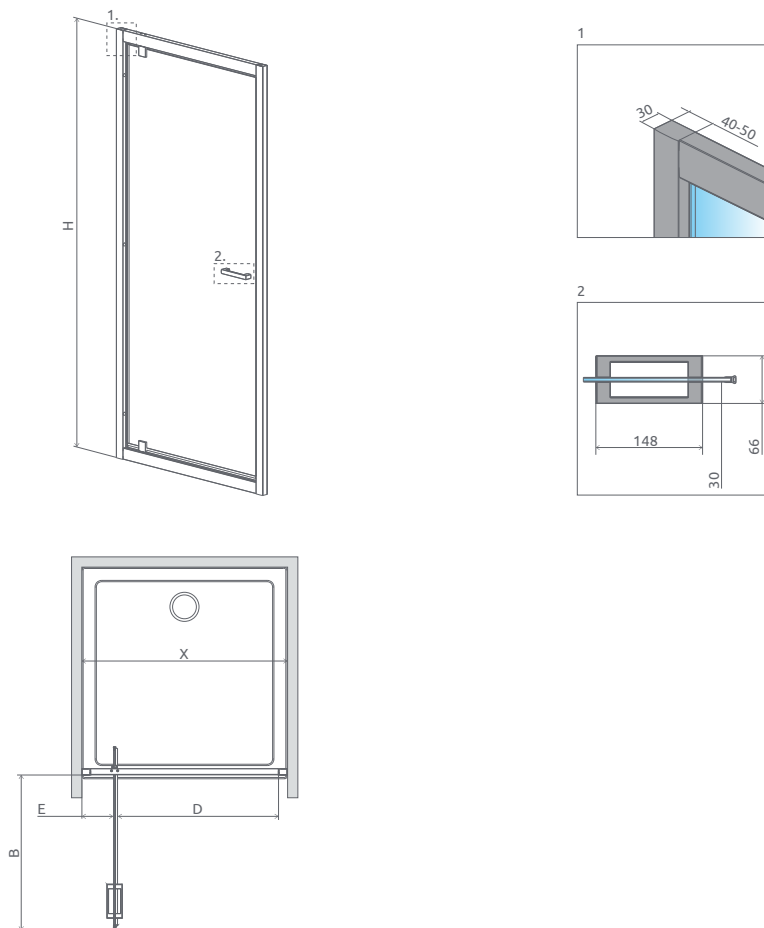
Modell	Tálca szélessége (A1)	Üvegvonall mérete (Y1)	Magasság (H)	Átlátszó üveggel	HUF listaár
<b>DW 70</b>	700	678-688	1900	382000-01	<b>152 900</b>
<b>DW 80</b>	800	778-788	1900	382001-01	<b>160 200</b>
<b>DW 90</b>	900	878-888	1900	382002-01	<b>166 300</b>
<b>DW 100</b>	1000	978-988	1900	382003-01	<b>171 600</b>

### ZUHANYKABIN OLDALFALAK

Modell	Tálca szélessége (A2)	Magasság (H)	Átlátszó üveggel	HUF listaár
<b>S 70</b>	700	1900	382009-01	<b>88 400</b>
<b>S 80</b>	800	1900	382011-01	<b>100 900</b>
<b>S 90</b>	900	1900	382012-01	<b>106 100</b>
<b>S 100</b>	1000	1900	382013-01	<b>112 400</b>

Toldóprofil	Méret	Profilszín	Termékkód	HUF listaár
U Toldóprofil Twist 2 cm	20	króm	P01-141190001	<b>21 200</b>
U Toldóprofil Twist 4 cm	40	króm	P01-142190001	<b>25 400</b>

Twist toldóprofil kizárólag az ajtóhoz rendelhető, az S oldalfalhoz nem!



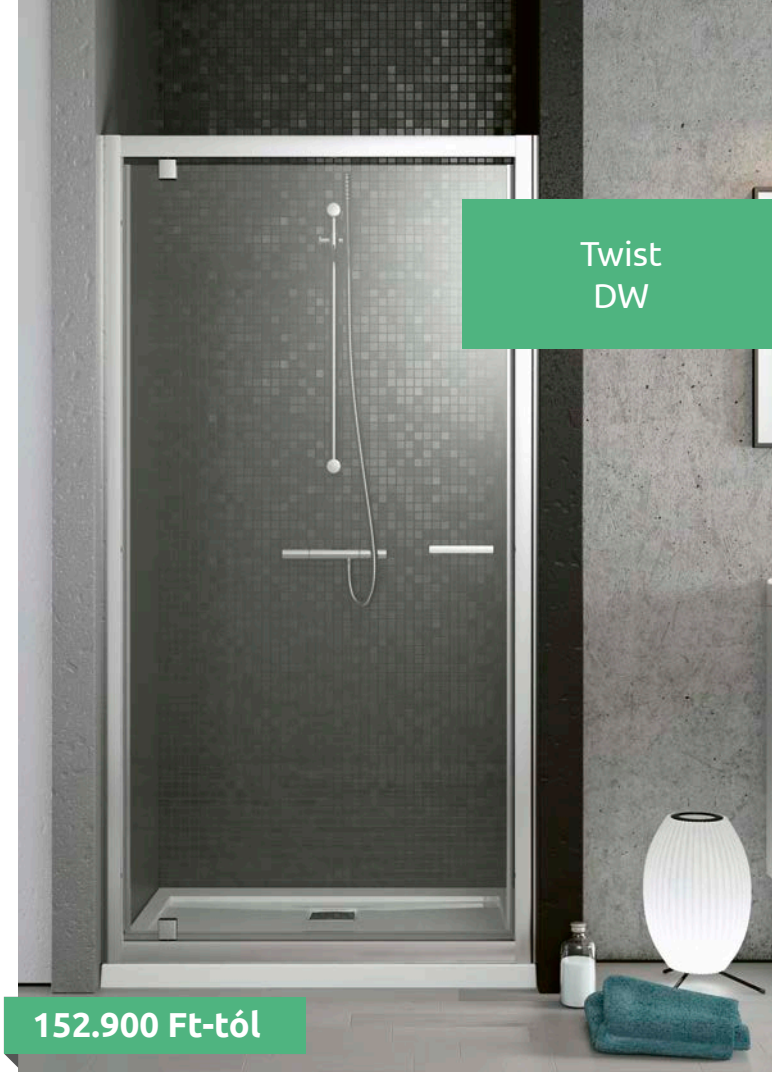
Az zuhanyajtó univerzális (fordítható).

Zuhanyajtók	X	B	D	E	H
DW 70	685-710	475	495	140-150	1900
DW 80	785-810	575	595	140-150	1900
DW 90	885-910	675	695	140-150	1900
DW 100	985-1010	775	795	140-150	1900

## ZUHANYAJTÓK

Modell	Szélesség (X)	Magasság (H)	Átlátszó üveggel	HUF listaár
<b>DW 70</b>	685-710	1900	382000-01	<b>152 900</b>
<b>DW 80</b>	785-810	1900	382001-01	<b>160 200</b>
<b>DW 90</b>	885-910	1900	382002-01	<b>166 300</b>
<b>DW 100</b>	985-1010	1900	382003-01	<b>171 600</b>

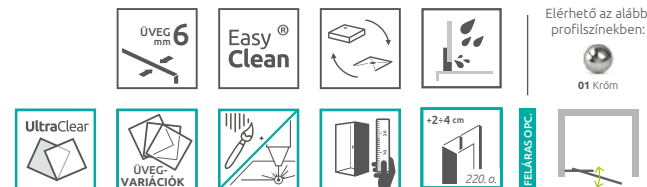
Toldóprofil	Méret	Profilszín	Termékkód	HUF listaár
U Toldóprofil Twist 2 cm	20	króm	P01-141190001	<b>21 200</b>
U Toldóprofil Twist 4 cm	40	króm	P01-142190001	<b>25 400</b>



**152.900 Ft-tól**

**AJÁNLOTT ZUHANYTÁLCÁK:** Rodos C, Delos C/D, Doros C/D/F, Doros Stone C/D/F, Laros D, Argos C/D, Zantos C/F, Paros C/D, Giaros C/D, Doris C/F, Kios C/F (222. oldaltól)

**AJÁNLOTT ZUHANYFOLYÓKÁK:** 248. oldaltól



- Zuhanykabin választó
- Ikonjaink
- Burkolóknak
- Egyedi zuhanykabinok
- Gravírozás
- Hypnotic
- Walk-in **ÚJ**
- Arta
- Euphoria
- Furo
- Espera Pro  
Espera
- Idea
- Essenza Pro  
Essenza **ÚJ**
- Fuenta New
- Nes **ÚJ**
- EOS
- Torrenta
- EVO
- Twist**
- Premium Pro
- Premium Plus
- Projecta
- Kádaparavánok
- Toldóprofilok
- Zuhanytálcák
- Szifonok
- Zuhanyfolyókák
- Burkolható zuhanytálcák
- Márkaszervez

# PREMIUM PRO

**Kecesebb, legtisztább és modern.** A görgős kabin technológia továbbfejlesztett megoldásokkal már fekete kivitelben is.



Kiaskasztható és kiemelhető ajtók a könnyű tisztításért



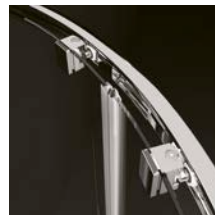
Az állítható króm takaróprofil lehetővé teszi a fal függőleges eltérések kiigazítását



Az ütközők biztosítják az ajtók biztonságos nyitását



Elegáns króm fogantyú



Dupla csapágyas görgők biztosítják az ajtók precíz és halk működését



Könnyen tisztartható síkrögztetésű alsó görgők

## VÁLASZTHATÓ ÜVEGTÍPUS



01 Átlátszó

## VÁLASZTHATÓ PROFILSZÍN



01 Króm



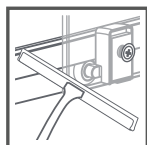
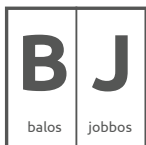
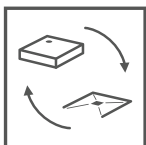
54 Fekete

Profiljaink kellően ellenállóak a korrózióval szemben.

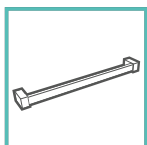
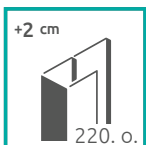
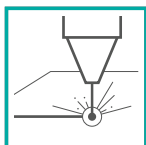
**Premium Pro fekete** üvegtípusú termékeinket **megtalálja a 2024-es Hypnotic katalógusunkban!**

radaway   
hypnotic

## ALAPTULAJDONSÁGOK (ikonmagyarázat: 7. oldal)



## FELÁRRAL RENDELHETŐK (ikonmagyarázat: 7. oldal)



Az új, továbbfejlesztett görgő és profil kettőse **tökéletesen halk, és precíz mozgást** eredményez minden Premium Pro terméknél!



Hagyományos kialakítású alumíniumprofil.



A görgő kontúrját követő alumíniumprofil.





Zuhanykabin választó

Ikonjaink

Burkolóknak

Egyedi zuhanykabinok

## Premium Pro

Gravírozás

Hypnotic

Walk-in **ÚJ**

Arta

Euphoria

Furo

Espera Pro  
Espera

Idea

Essenza Pro  
Essenza **ÚJ**



Fuente New

Nes **ÚJ**

EOS

Torrenta

EVO

Twist

**Premium Pro**

Premium Plus

Projecta

Kádparavánok

Toldóprofilok

Zuhanytálcák

Szifonok

Zuhanyfolyókák

Burkolható zuhanytálcák

Márkaszerviz

## Premium Pro PDD



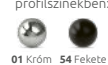
**282.100 Ft-tól**

A Premium Pro PDD zuhanykabin 2 elemből áll: ajtó és oldalfal.  
A kabin rendelésekor 2 termékkódot kell megadni.  
(Példa: 1 db PDD 90B + 1 db PDD 90J = 90x90-es zuhanykabin)

**AJÁNLOTT ZUHANYTÁLCÁK:** Doros A, Doros Stone A, Patmos A, Rodos A, Delos A, Argos A, Laros A, Zantos A, Paros A, Giaros A (222. oldaltól)

**AJÁNLOTT ZUHANYFOLYÓKÁK:** 248. oldaltól

Elérhető az alábbi  
profilszínekben:



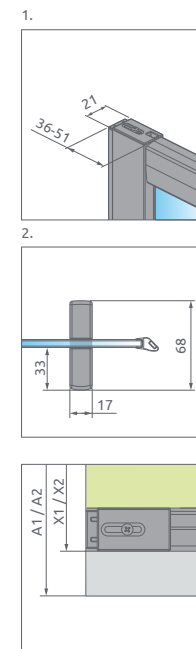
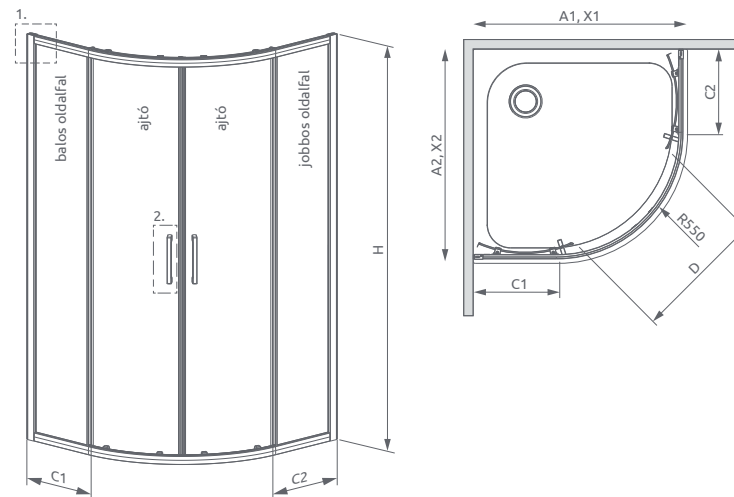
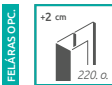
01 Króm 54 Fekete



ÜVEG  
6  
mm



Easy  
Clean®

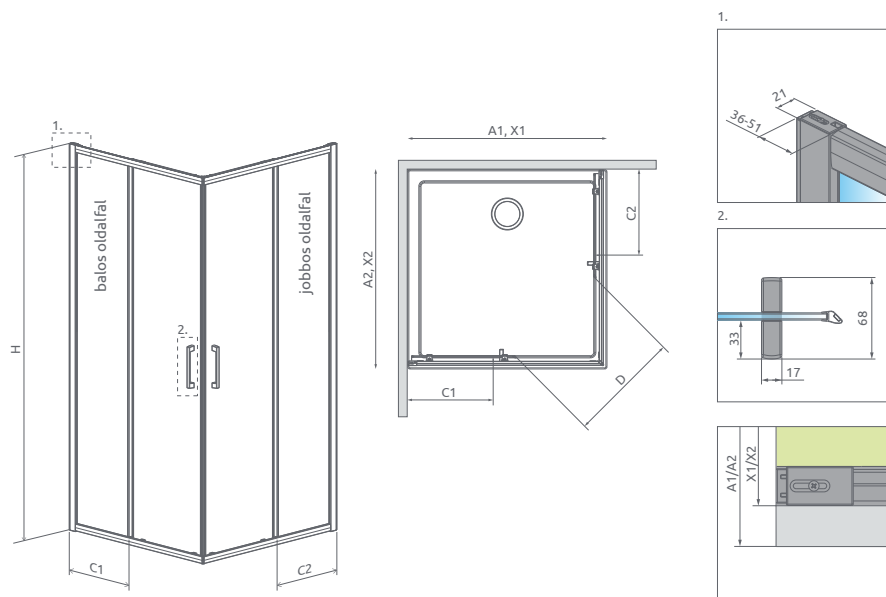


Zuhanykabin	A1	A2	X1	X2	C1	C2	D	H
PDD 80×80	800	800	780-795	780-795	235-250	235-250	450	2000
PDD 90×90	900	900	880-895	880-895	335-350	335-350	550	2000
PDD 100×100	1000	1000	980-995	980-995	435-450	435-450	550	2000
PDD 80B×90J	800	900	780-795	880-895	235-250	335-350	485	2000
PDD 80B×100J	800	1000	780-795	980-995	235-250	435-450	485	2000
PDD 90B×80J	900	800	880-895	780-795	335-350	235-250	485	2000
PDD 90B×100J	900	1000	880-895	980-995	335-350	435-450	550	2000
PDD 100B×80J	1000	800	980-995	780-795	435-450	235-250	485	2000
PDD 100B×90J	1000	900	980-995	880-895	435-450	335-350	550	2000

## GÖRGŐS ZUHANYKABINOK

Modell		Tálca szélessége (A1xA2)	H	Átlátszó üveggel	HUF listaár
<b>PDD 80B×80J</b>	ajtó	800×800	2000	1013000-01-01	<b>282 100</b>
	falak		2000	1013100-01-01	
<b>PDD 80B×90J</b>	ajtó	800×900	2000	1013000-01-01	<b>289 300</b>
	falak		2000	1013400-01-01	
<b>PDD 80B×100J</b>	ajtó	800×1000	2000	1013000-01-01	<b>295 200</b>
	falak		2000	1013600-01-01	
<b>PDD 90B×80J</b>	ajtó	900×800	2000	1013000-01-01	<b>289 300</b>
	falak		2000	1013500-01-01	
<b>PDD 90B×90J</b>	ajtó	900×900	2000	1013000-01-01	<b>295 200</b>
	falak		2000	1013200-01-01	
<b>PDD 90B×100J</b>	ajtó	900×1000	2000	1013000-01-01	<b>301 200</b>
	falak		2000	1013800-01-01	
<b>PDD 100B×80J</b>	ajtó	1000×800	2000	1013000-01-01	<b>295 200</b>
	falak		2000	1013700-01-01	
<b>PDD 100B×90J</b>	ajtó	1000×900	2000	1013000-01-01	<b>301 200</b>
	falak		2000	1013900-01-01	
<b>PDD 100B×100J</b>	ajtó	1000×1000	2000	1013000-01-01	<b>304 800</b>
	falak		2000	1013300-01-01	

Toldóprofil	Méret	Profilszín	Termékkód	HUF listaár
U Toldóprofil Premium Pro 2 cm	20	króm	P01-293199801	<b>16 500</b>



Zuhanykabin	A1	A2	X1	X2	C1	C2	D	H
KDD 80B×80J	800	800	780-795	780-795	330-345	330-345	430	2000
KDD 80B×90J	800	900	780-795	880-895	330-345	380-395	470	2000
KDD 80B×100J	800	1000	780-795	980-995	330-345	430-445	510	2000
KDD 90B×80J	900	800	880-895	780-795	380-395	330-345	470	2000
KDD 90B×90J	900	900	880-895	880-895	380-395	380-395	505	2000
KDD 90B×100J	900	1000	880-895	980-995	380-395	430-445	540	2000
KDD 100B×80J	1000	800	980-995	780-795	430-445	330-345	510	2000
KDD 100B×90J	1000	900	980-995	880-895	430-445	380-395	540	2000
KDD 100B×100J	1000	1000	980-995	980-995	430-445	430-445	575	2000

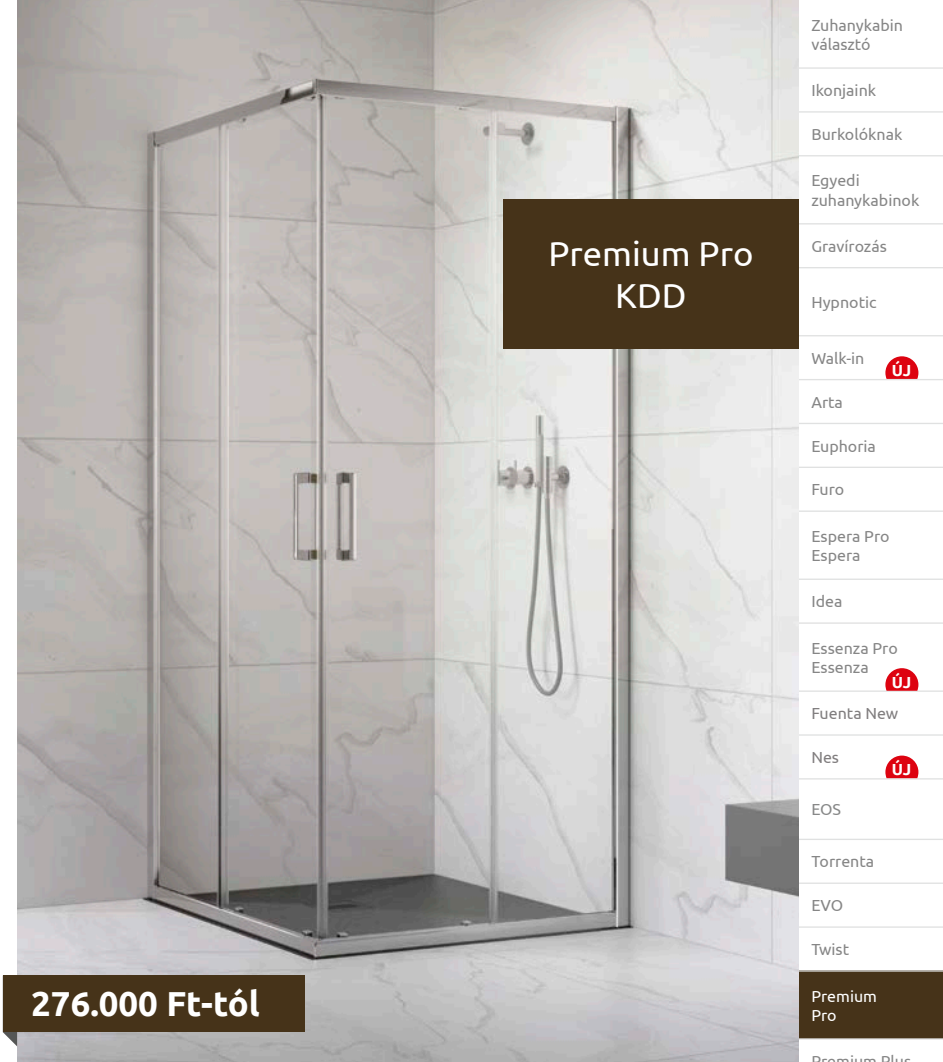
### ZUHANYKABIN BALOS AJTÓK

Modell	Tálca szélessége A1	H	Átlátszó üveggel	HUF listaár
<b>KDD 80 B</b>	800	2000	1017080-01-01L	<b>138 000</b>
<b>KDD 90 B</b>	900	2000	1017090-01-01L	<b>146 300</b>
<b>KDD 100 B</b>	1000	2000	1017100-01-01L	<b>153 500</b>

### ZUHANYKABIN JOBBOS AJTÓK

Modell	Tálca szélessége A1	H	Átlátszó üveggel	HUF listaár
<b>KDD 80 J</b>	800	2000	1017080-01-01R	<b>138 000</b>
<b>KDD 90 J</b>	900	2000	1017090-01-01R	<b>146 300</b>
<b>KDD 100 J</b>	1000	2000	1017100-01-01R	<b>153 500</b>

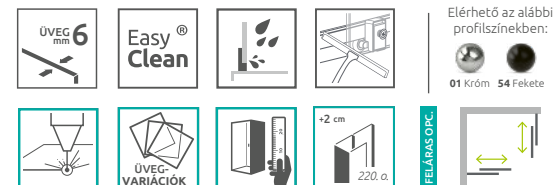
Toldóprofil	Méret	Profilszín	Termékkód	HUF listaár
U Toldóprofil Premium Pro 2 cm	20	króm	P01-293199801	<b>16 500</b>



A Premium Pro KDD zuhanykabin 2 elemből áll: jobbos és balos ajtó. A zuhanykabin rendelésekor 2 termékkódot kell megadni. (Példa: 1 db KDD 90B + 1 db KDD 90J = 90x90-es zuhanykabin)

**AJÁNLOTT ZUHANYTÁLCÁK:** Rodos C, Delos C/D, Doros C/D/F, Doros Stone C/D/F, Laros D, Argos C/D, Paros C/D, Giaros C/D, Kios C/F, Doris C/F (222. oldaltól)

**AJÁNLOTT ZUHANYFOLYÓKÁK:** 248. oldaltól



Zuhanykabin választó

Ikonjaink

Burkolóknak

Egyedi zuhanykabinok

Gravírozás

Hypnotic

Walk-in **ÚJ**

Arta

Euphoria

Furo

Espera Pro  
Espera

Idea

Essenza Pro  
Essenza **ÚJ**

Fuente New

Nes **ÚJ**

EOS

Torrenta

EVO

Twist

Premium Pro

Premium Plus

Projecta

Kádaparavánok

Toldóprofilok

Zuhanytálcák

Szifonok

Zuhanyfolyókák

Burkolható zuhanytálcák

Márkaszervez

# Premium Pro KDJ



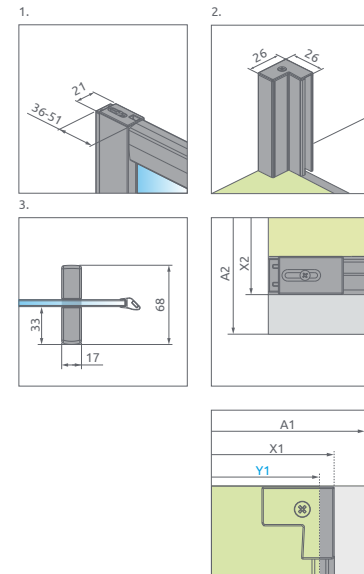
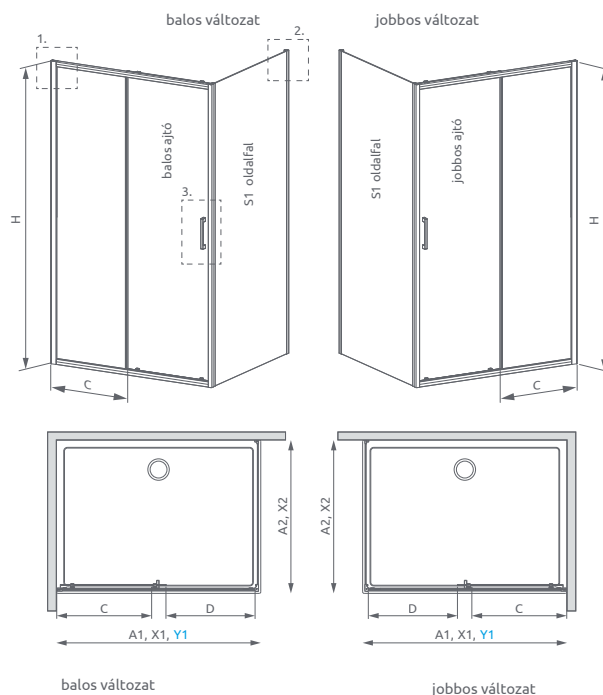
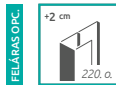
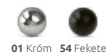
**249.900 Ft-tól**

A Premium Pro KDJ zuhanykabin 2 elemből áll: ajtó és oldalfal.  
A zuhanykabin rendelésekor 2 termékkódot kell megadni.  
(Példa: 1 db KDJ 90B + 1 db S1 90 = 90x90-es balos zuhanykabin)

**AJÁNLOTT ZUHANYTÁLCÁK:** Rodos C, Delos C/D, Doros C/D/F, Doros Stone C/D/F, Laros D, Argos C/D, Paros C/D, Giaros C/D, Kios F, Doris F (222. oldaltól)

**AJÁNLOTT ZUHANYFOLYÓKÁK:** 248. oldaltól

Elérhető az alábbi  
profilszínekben:



Modell	A1	X1	Y1	C	D	H
KDJ ajtó 100	1000	980-995	975-990	450-465	425	2000
KDJ ajtó 110	1100	1080-1095	1075-1090	500-515	475	2000
KDJ ajtó 120	1200	1180-1195	1175-1190	550-565	525	2000
KDJ ajtó 130	1300	1280-1295	1275-1290	600-615	575	2000
KDJ ajtó 140	1400	1380-1395	1375-1390	650-665	625	2000
KDJ ajtó 150	1500	1480-1495	1475-1490	700-715	675	2000

Modell	A2	X2
S1 70	700	680-695
S1 75	750	730-745
S1 80	800	780-795
S1 90	900	880-895
S1 100	1000	980-995

## ZUHANYKABIN TOLÓAJTÓK

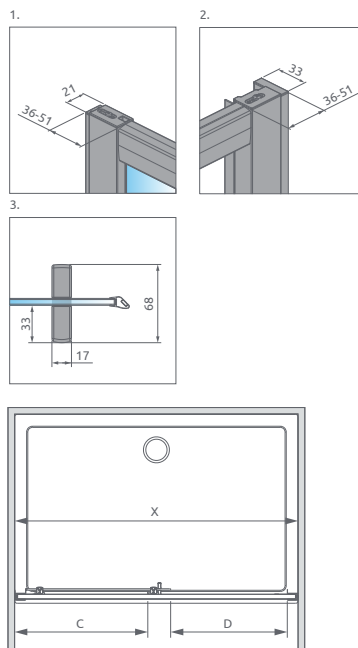
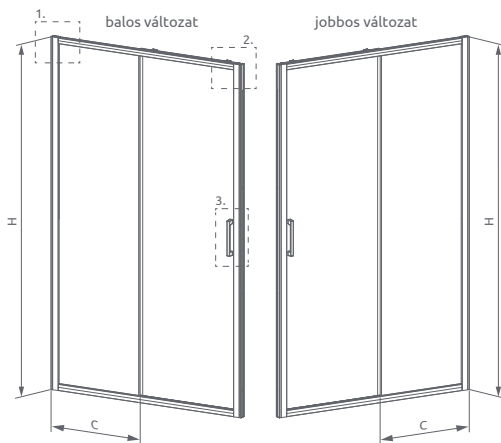
Modell	Tálca szélessége (A)	H	Átlátszó üveggel	HUF listaár
<b>KDJ 100 ajtó B</b>	1000	2000	1015100-01-01L	<b>177 200</b>
<b>KDJ 100 ajtó J</b>	1000	2000	1015100-01-01R	<b>177 200</b>
<b>KDJ 110 ajtó B</b>	1100	2000	1015110-01-01L	<b>185 000</b>
<b>KDJ 110 ajtó J</b>	1100	2000	1015110-01-01R	<b>185 000</b>
<b>KDJ 120 ajtó B</b>	1200	2000	1015120-01-01L	<b>190 400</b>
<b>KDJ 120 ajtó J</b>	1200	2000	1015120-01-01R	<b>190 400</b>
<b>KDJ 130 ajtó B</b>	1300	2000	1015130-01-01L	<b>196 400</b>
<b>KDJ 130 ajtó J</b>	1300	2000	1015130-01-01R	<b>196 400</b>
<b>KDJ 140 ajtó B</b>	1400	2000	1015140-01-01L	<b>204 700</b>
<b>KDJ 140 ajtó J</b>	1400	2000	1015140-01-01R	<b>204 700</b>
<b>KDJ 150 ajtó B</b>	1500	2000	1015150-01-01L	<b>209 400</b>
<b>KDJ 150 ajtó J</b>	1500	2000	1015150-01-01R	<b>209 400</b>

## ZUHANYKABIN OLDALFALAK

Modell	H	Átlátszó üveggel	HUF listaár
<b>S1 70</b>	2000	1016070-01-01	<b>72 700</b>
<b>S1 75</b>	2000	1016075-01-01	<b>79 800</b>
<b>S1 80</b>	2000	1016080-01-01	<b>82 100</b>
<b>S1 90</b>	2000	1016090-01-01	<b>89 400</b>
<b>S1 100</b>	2000	1016100-01-01	<b>95 000</b>

Toldóprofil	Méret	Profilszín	Termékkód	HUF listaár
U Toldóprofil Premium Pro 2 cm, ajtó rész fix üvegéhez szerelhető	20	króm	P01-293199801	<b>16 500</b>
U Toldóprofil Premium Pro 2 cm, oldalfalhoz	20	króm	P01-276200001	<b>19 700</b>



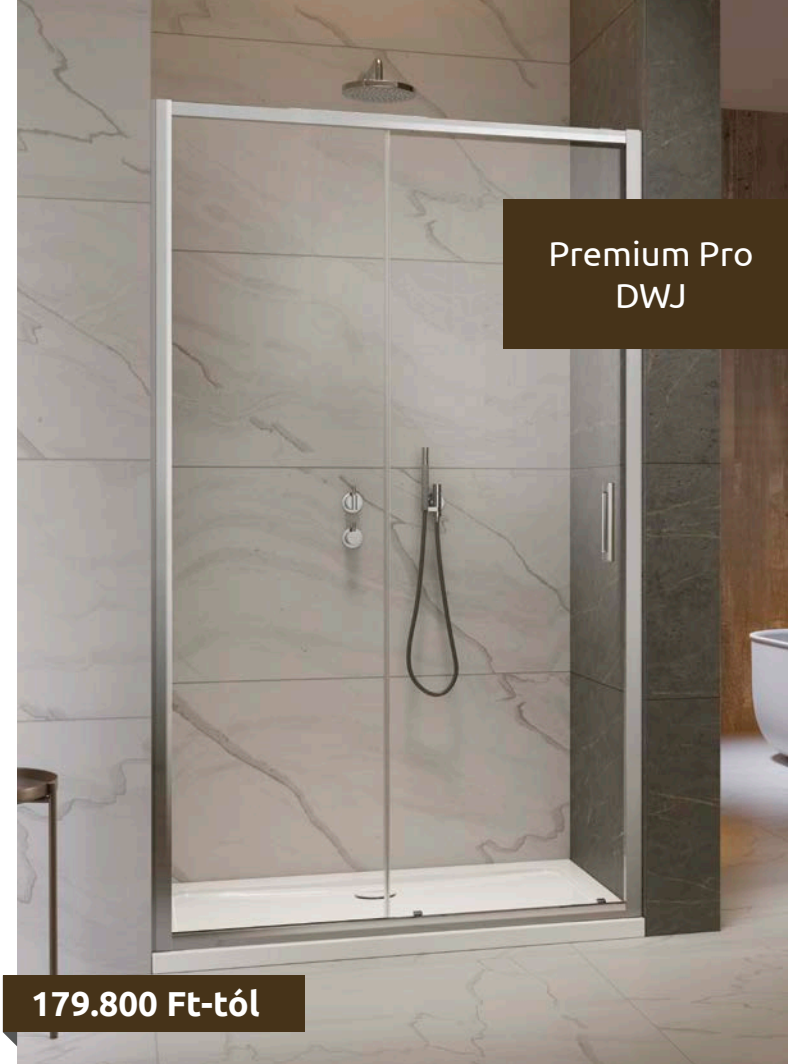


Modell	X	C	D	H
DWJ 100	980-1010	450-465	408	2000
DWJ 110	1080-1110	500-515	458	2000
DWJ 120	1180-1210	550-565	508	2000
DWJ 130	1280-1310	600-615	558	2000
DWJ 140	1380-1410	650-665	608	2000
DWJ 150	1480-1510	700-715	658	2000
DWJ 160	1580-1610	750-765	708	2000

## TOLÓAJTÓK

Modell	Tálca szélessége (A)	H	Átlátszó üveggel	HUF listaár
<b>DWJ 100 B</b>	1000	2000	1014100-01-01L	<b>179 800</b>
<b>DWJ 100 J</b>	1000	2000	1014100-01-01R	<b>179 800</b>
<b>DWJ 110 B</b>	1100	2000	1014110-01-01L	<b>185 700</b>
<b>DWJ 110 J</b>	1100	2000	1014110-01-01R	<b>185 700</b>
<b>DWJ 120 B</b>	1220	2000	1014120-01-01L	<b>191 600</b>
<b>DWJ 120 J</b>	1200	2000	1014120-01-01R	<b>191 600</b>
<b>DWJ 130 B</b>	1300	2000	1014130-01-01L	<b>198 700</b>
<b>DWJ 130 J</b>	1300	2000	1014130-01-01R	<b>198 700</b>
<b>DWJ 140 B</b>	1400	2000	1014140-01-01L	<b>204 700</b>
<b>DWJ 140 J</b>	1400	2000	1014140-01-01R	<b>204 700</b>
<b>DWJ 150 B</b>	1500	2000	1014150-01-01L	<b>211 800</b>
<b>DWJ 150 J</b>	1500	2000	1014150-01-01R	<b>211 800</b>
<b>DWJ 160 B</b>	1600	2000	1014160-01-01L	<b>217 800</b>
<b>DWJ 160 J</b>	1600	2000	1014160-01-01R	<b>217 800</b>

Toldóprofil	Méret	Profilszín	Termékkód	HUF listaár
U Toldóprofil Premium Pro 2 cm	20	króm	P01-293199801	<b>16 500</b>



**179.800 Ft-tól**

**AJÁNLOTT ZUHANYTÁLCÁK:** Rodos C, Delos C/D, Doros C/D/F, Doros Stone C/D/F, Laros D, Argos C/D, Paros C/D, Giaros C/D, Kios F, Doris F (222. oldaltól)

**AJÁNLOTT ZUHANYFOLYÓKÁK:** 248. oldaltól



Elérhető az alábbi profilszínekben:  
01 Króm 54 Fekete



FELÁRAS OPC.



- Zuhanykabin választó
- Ikonjaink
- Burkolóknak
- Egyedi zuhanykabinok
- Gravírozás
- Hypnotic
- Walk-in ÚJ
- Arta
- Euphoria
- Furo
- Espera Pro  
Espera
- Idea
- Essenza Pro  
Essenza ÚJ
- Fuente New
- Nes ÚJ
- EOS
- Torrenta
- EVO
- Twist
- Premium Pro
- Premium Plus
- Projecta
- Kádpáravánok
- Toldóprofilok
- Zuhanytálcák
- Szifonok
- Zuhanyfolyókák
- Burkolható zuhanytálcák
- Márkaszevitz

# PREMIUM PLUS

**Funkcionális esztétikum, amely nem okoz csalódást.** Bármilyen fürdőszobája van, a Premium Plus stílusába nyugodtan beleszerethet, hiszen szinte minden zuhanyformában és méretben kapható.



Elegáns króm elemek és mágneses záró profil



Takarófedél a fali profilhoz



5/6 mm vastag edzett biztonsági üveges ajtó, kiakasztható kivitel, mely megkönnyíti a tisztítást.



Az állítható króm takaróprofil lehetővé teszi a fal függőleges eltéréseinek kiigazítását



Dupla csapágyas görgők biztosítják az ajtók hangtalan és precíz mozgását



Gumiütköző, ami biztonságossá teszi az ajtómozgást.

## VÁLASZTHATÓ ÜVEGTÍPUS



01 Átlátszó

## FELÁRRAL VÁLASZTHATÓ ÜVEGTÍPUSOK



05 Grafit



06 Fabrik



08 Barna

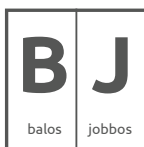
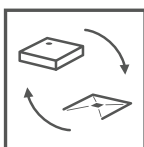
## VÁLASZTHATÓ PROFILSZÍN



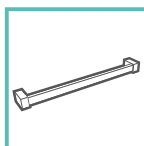
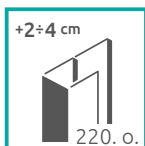
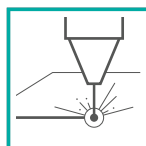
01 Króm

Profiljaink kellően ellenállóak a korrózióval szemben.

## ALAPTULAJDONSÁGOK (ikonmagyarázat: 7. oldal)



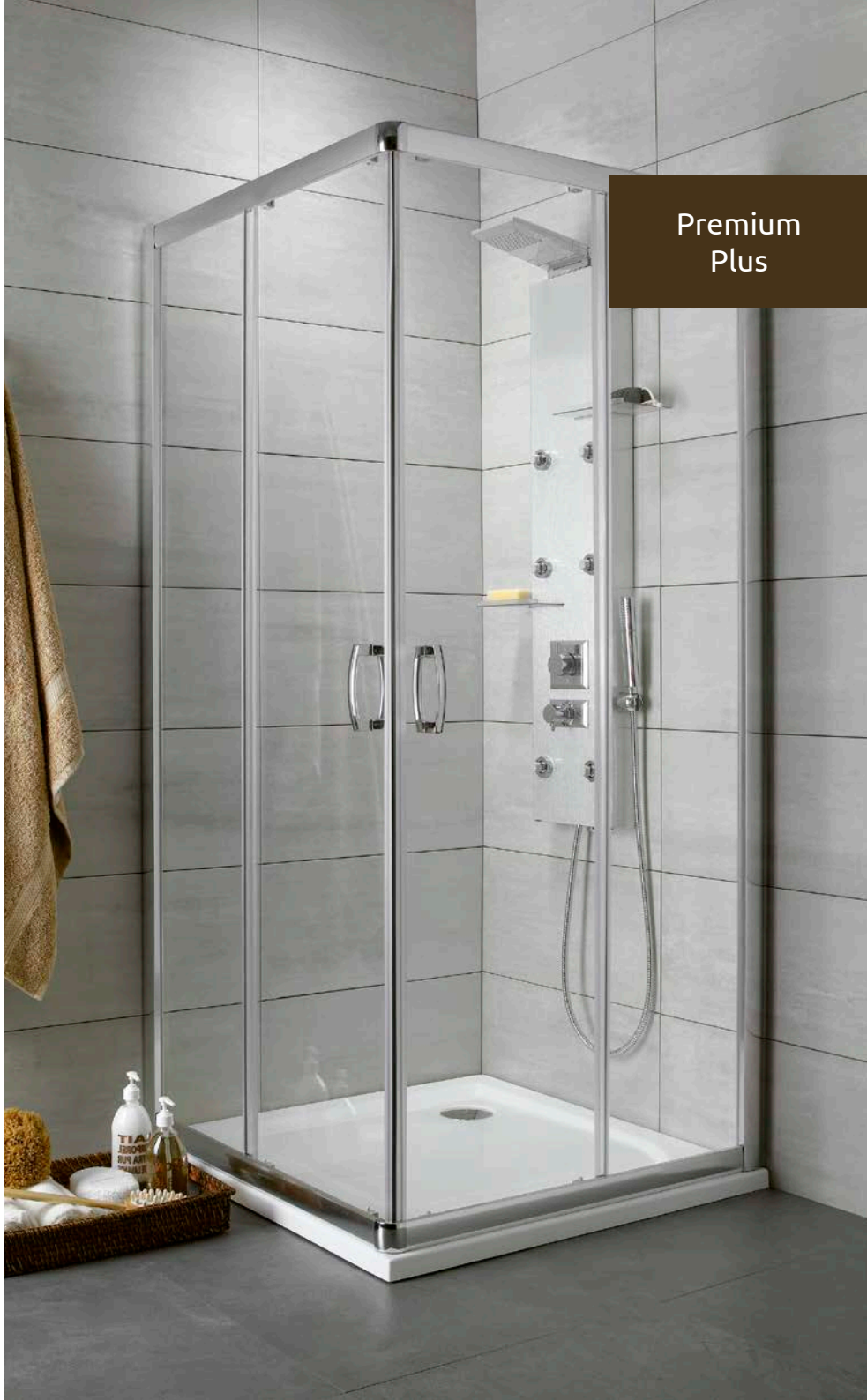
## FELÁRRAL RENDELHETŐK (ikonmagyarázat: 7. oldal)



Az új, továbbfejlesztett görgő és profil kettőse **tökéletesen halk, és precíz mozgást** eredményez minden Premium Plus terméknel!

Hagyományos kialakítású alumíniumprofil.

A görgő kontúrját követő alumíniumprofil.



Premium Plus

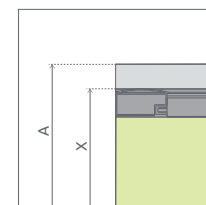
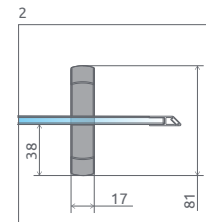
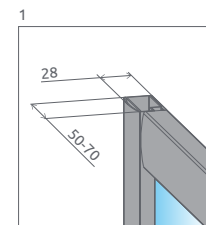
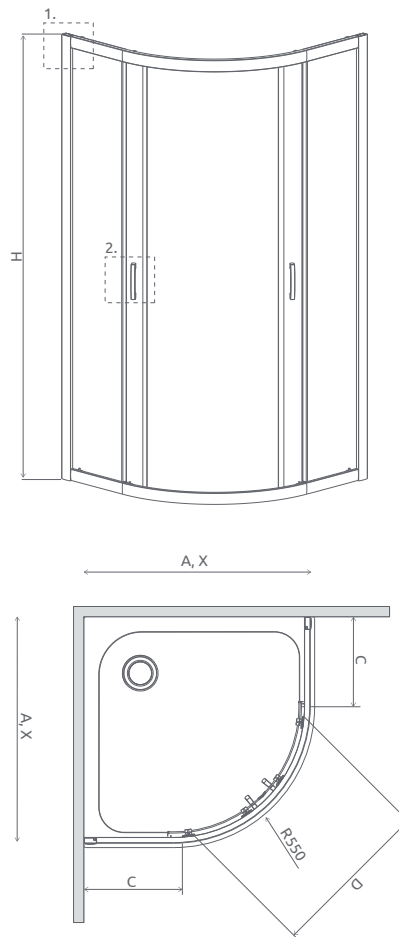
- Zuhanykabin választó
- Ikonjaink
- Burkolóknak
- Egyedi zuhanykabinok
- Gravírozás
- Hypnotic
- Walk-in ÚJ
- Arta
- Euphoria
- Furo
- Espera Pro  
Espera
- Idea
- Essenza Pro  
Essenza ÚJ
- Fuenta New
- Nes ÚJ
- EOS
- Torrenta
- EVO
- Twist
- Premium Pro
- Premium Plus**
- Projecta
- Kádparavánok
- Toldóprofilok
- Zuhanytálcák
- Szifonok
- Zuhanyfolyókák
- Burkolható zuhanytálcák
- Márkaszerviz

## Premium Plus A 1900

205.900 Ft-tól

**AJÁNLOTT ZUHANYTÁLCÁK:** Doros A, Doros Stone A, Patmos A, Rodos A, Delos A, Argos A, Laros A, Zantos A, Paros A, Giaros A (222. oldaltól)

**AJÁNLOTT ZUHANYFOLYÓKÁK:** 248. oldaltól



Zuhanykabin	A	X	C	D	H
A 80×80	800	790-810	250-270	410	1900
A 85×85	850	840-860	300-320	470	1900
A 90×90	900	890-910	350-370	540	1900
A 100×100	1000	990-1010	450-470	540	1900

### GÖRGŐS ZUHANYKABINOK

Modell	Tálca szélessége (A)	H	Átlátszó üveggel	HUF listaár	Grafit üveggel	Fabrik üveggel	Barna üveggel	HUF listaár
<b>A 80×80</b>	800×800	1900	30413-01-01N	<b>205 900</b>	30413-01-05N	30413-01-06N	30413-01-08N	<b>218 400</b>
<b>A 85×85</b>	850×850	1900	30420-01-01N	<b>218 400</b>	-	-	-	-
<b>A 90×90</b>	900×900	1900	30403-01-01N	<b>224 600</b>	30403-01-05N	30403-01-06N	30403-01-08N	<b>234 900</b>
<b>A 100×100</b>	1000×1000	1900	30423-01-01N	<b>241 000</b>	30423-01-05N	30423-01-06N	30423-01-08N	<b>255 500</b>

H = Magasság

Toldóprofil	Méret	Profilszín	Termékkód	HUF listaár
U Toldóprofil Premium Plus 2 cm	20	króm	P01-126190001	<b>21 200</b>
U Toldóprofil Premium Plus 4 cm	40	króm	P01-127190001	<b>26 400</b>

Elérhető az alábbi profilszínekben:



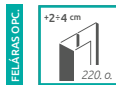
01 Króm



ÜVEG 5 mm

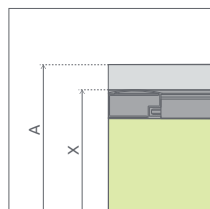
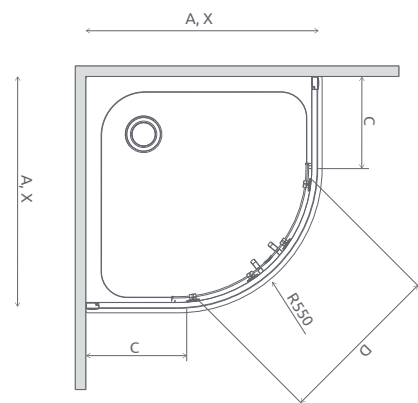
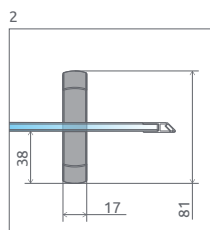
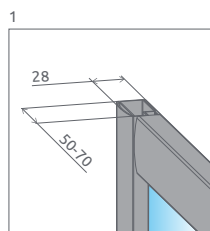
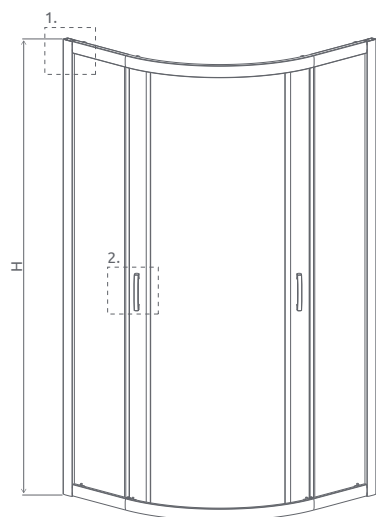


Easy Clean®



FELÁRAS OIC®

+2×4 cm  
220. o.



Zuhanykabin	A	X	C	D	H
A 80×80×170	800	790-810	250-270	410	1700
A 90×90×170	900	890-910	350-370	540	1700

## GÖRGŐS ZUHANYKABINOK

Modell	Tálca szélessége (A)	H	Átlátszó üveggel	HUF listaár	Grafit üveggel	Fabrik üveggel	Barna üveggel	HUF listaár
<b>A 80×80×170</b>	800×800	1700	30411-01-01N	<b>197 800</b>	30411-01-05N	30411-01-06N	30411-01-08N	<b>212 200</b>
<b>A 90×90×170</b>	900×900	1700	30401-01-01N	<b>212 200</b>	30401-01-05N	30401-01-06N	30401-01-08N	<b>223 600</b>

H = Magasság

Toldóprofil	Méret	Profilszín	Termékkód	HUF listaár
U Toldóprofil Premium Plus 2 cm	20	króm	P01-126190001	<b>21 200</b>
U Toldóprofil Premium Plus 4 cm	40	króm	P01-127190001	<b>26 400</b>



## Premium Plus A 1700

**197.800 Ft-tól**

**AJÁNLOTT ZUHANYTÁLCÁK:** Korfu A, Samos A (227-228. oldal)



Elérhető az alábbi profilszínekben:



FELÁRAS OPC.



Zuhanykabin választó

Ikonjaink

Burkolóknak

Egyedi zuhanykabinok

Gravírozás

Hypnotic

Walk-in **ÚJ**

Arta

Euphoria

Furo

Espera Pro  
Espera

Idea

Essenza Pro  
Essenza **ÚJ**

Fuente New

Nes **ÚJ**

EOS

Torrenta

EVO

Twist

Premium Pro

**Premium Plus**

Projecta

Kádparavánok

Toldóprofilok

Zuhanytálcák

Szifonok

Zuhanyfolyókák

Burkolható zuhanytálcák

Márkaszervez

# Premium Plus E 1900



**222.500 Ft-tól**

**AJÁNLOTT ZUHANYTÁLCÁK:** Patmos E, Tasos E, Delos E, Laros E (228. oldaltól)

**AJÁNLOTT ZUHANYFOLYÓKÁK:** 248. oldaltól

Elérhető az alábbi  
profilszínekben:



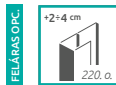
01 Króm



ÜVEG  
5  
mm

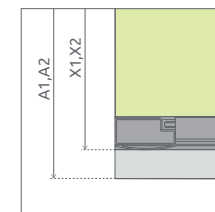
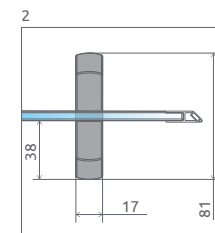
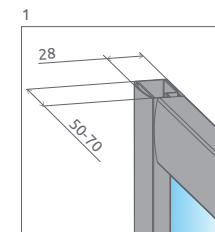
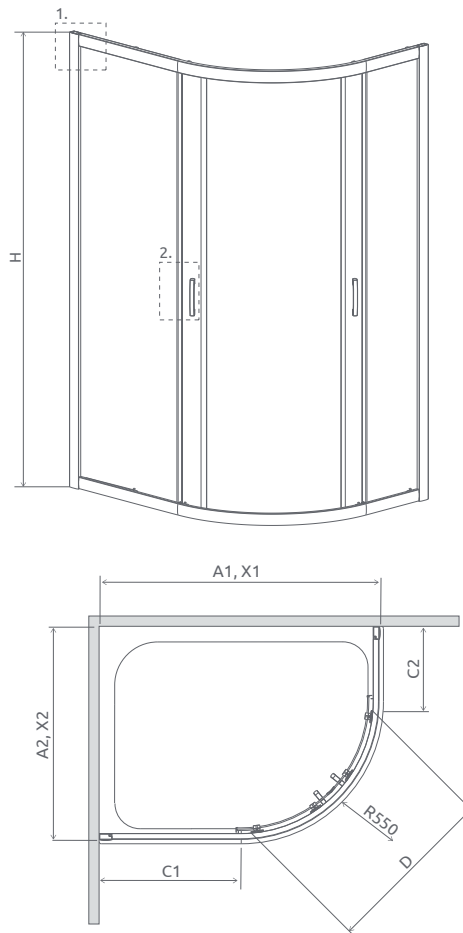


Easy  
Clean



FELÁRAS OPC.

+2x4 cm  
220. o.



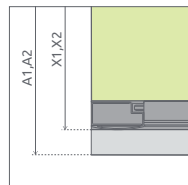
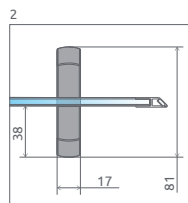
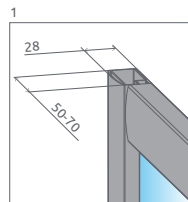
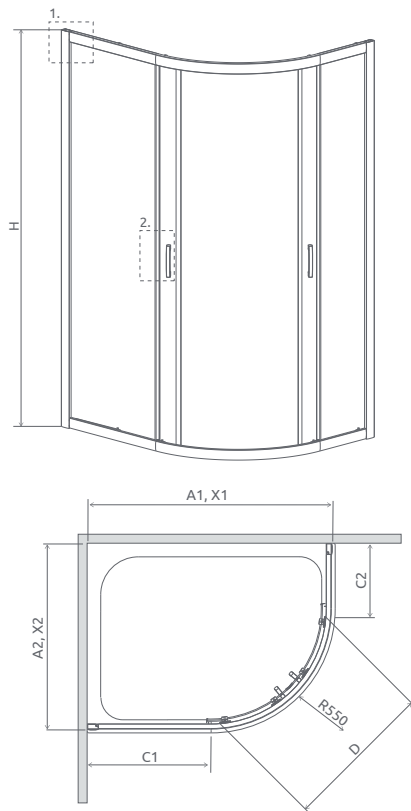
Zuhanykabin	A1	A2	X1	X2	C1	C2	D	H
E 80x90	800	900	795-815	895-915	242-262	342-362	490	1900
E 80x100	800	1000	795-815	995-1015	242-262	442-462	490	1900
E 90x80	900	800	895-915	795-815	342-362	242-262	490	1900
E 90x120	900	1200	895-915	1195-1215	342-362	642-662	490	1900
E 100x80	1000	800	995-1015	795-815	442-462	242-262	490	1900
E 120x90	1200	900	1195-1215	895-915	642-662	342-362	490	1900

## ASZIMMETRIKUS GÖRGŐS ZUHANYKABINOK

Modell	A1 x A2	H	Átlátszó üveggel	HUF listaár	Grafit üveggel	Fabrik üveggel	Barna üveggel	HUF listaár
<b>E 90x80</b>	900x800	1900	30492-01-01N	<b>222 500</b>	30492-01-05N	30492-01-06N	30492-01-08N	<b>235 900</b>
<b>E 100x80</b>	1000x800	1900	30491-01-01N	<b>231 800</b>	30491-01-05N	30491-01-06N	30491-01-08N	<b>243 000</b>
<b>E 120x90</b>	1200x900	1900	30493-01-01N	<b>253 400</b>	30493-01-05N	30493-01-06N	30493-01-08N	<b>269 900</b>

A1 x A2 = Tálca szélessége, H = Magasság

Toldóprofil	Méret	Profilszín	Termékkód	HUF listaár
U Toldóprofil Premium Plus 2 cm	20	króm	P01-126190001	<b>21 200</b>
U Toldóprofil Premium Plus 4 cm	40	króm	P01-127190001	<b>26 400</b>



**Premium Plus  
E 1700**

**214.300 Ft-tól**

**AJÁNLOTT ZUHANYTÁLCÁK:** Korfu E (229. oldal)

Zuhanykabin	A1	A2	X1	X2	C1	C2	D	H
E 80×100×170	800	1000	795-815	995-1015	242-262	442-462	490	1700
E 90×120×170	900	1200	895-915	1195-1215	342-362	642-662	490	1700
E 100×80×170	1000	800	995-1015	795-815	442-462	242-262	490	1700
E 120×90×170	1200	900	1195-1215	895-915	642-662	342-362	490	1700

**ASZIMMETRIKUS GÖRGŐS ZUHANYKABINOK**

Modell	A1 x A2	H	Átlátszó üveggel	HUF listaár	Grafit üveggel	Fabrik üveggel	Barna üveggel	HUF listaár
<b>E 100×80×170</b>	1000×800	1700	30481-01-01N	<b>214 300</b>	30481-01-05N	30481-01-06N	30481-01-08N	<b>231 800</b>
<b>E 120×90×170</b>	1200×900	1700	30483-01-01N	<b>246 200</b>	30483-01-05N	30483-01-06N	30483-01-08N	<b>262 700</b>

A1 x A2 = Tálca szélessége, H = Magasság

Toldóprofil	Méret	Profilszín	Termékkód	HUF listaár
U Toldóprofil Premium Plus 2 cm	20	króm	P01-126190001	<b>21 200</b>
U Toldóprofil Premium Plus 4 cm	40	króm	P01-127190001	<b>26 400</b>



Elérhető az alábbi profilszínekben:



01 Króm



FELÁRAS O.P.C.



- Zuhanykabin választó
- Ikonjaink
- Burkolóknak
- Egyedi zuhanykabinok
- Gravírozás
- Hypnotic
- Walk-in ÚJ
- Arta
- Euphoria
- Furo
- Espera Pro  
Espera
- Idea
- Essenza Pro  
Essenza ÚJ
- Fuente New
- Nes ÚJ
- EOS
- Torrenta
- EVO
- Twist
- Premium Pro
- Premium Plus**

- Projecta
- Kádaparavánok
- Toldóprofilok
- Zuhanytálcák
- Szifonok
- Zuhanyfolyókák
- Burkolható zuhanytálcák
- Márkaszervez

# Premium Plus C



**204.000 Ft-tól**

**AJÁNLOTT ZUHANYTÁLCÁK:** Rodos C, Delos C, Doros C, Doros Stone C, Argos C, Zantos C, Paros C, Giaros C, Kios C, Doris C (222. oldaltól)

**AJÁNLOTT ZUHANYFOLYÓKÁK:** 248. oldaltól

Elérhető az alábbi profilszínekben:



01 Króm



516 ÜVEG



Easy Clean



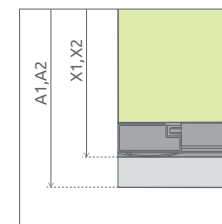
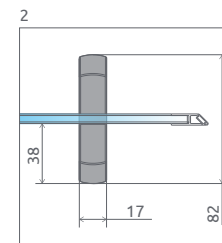
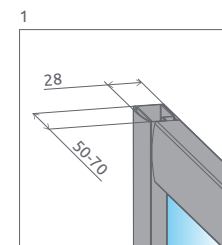
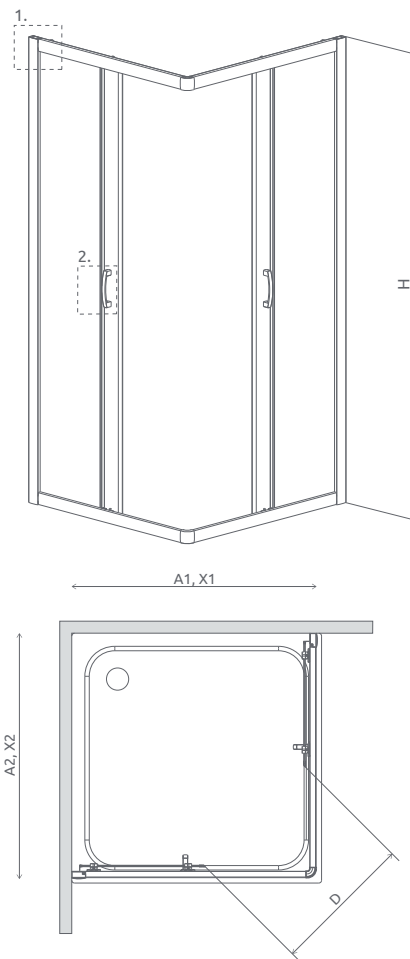
+2+4 cm



220.0



FELÁRAS OPC.



Zuhanykabin	A1	A2	X1	X2	D	H
C 80×80	800	800	785-805	785-805	440	1900
C 90×90	900	900	885-905	885-905	510	1900
C 100×100	1000	1000	985-1005	985-1005	580	1900

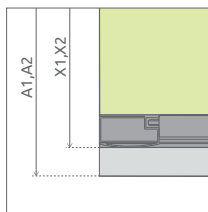
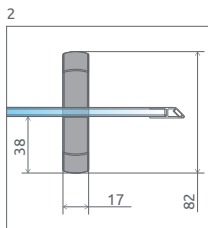
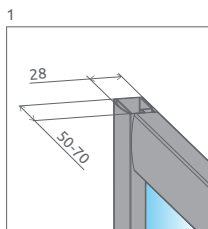
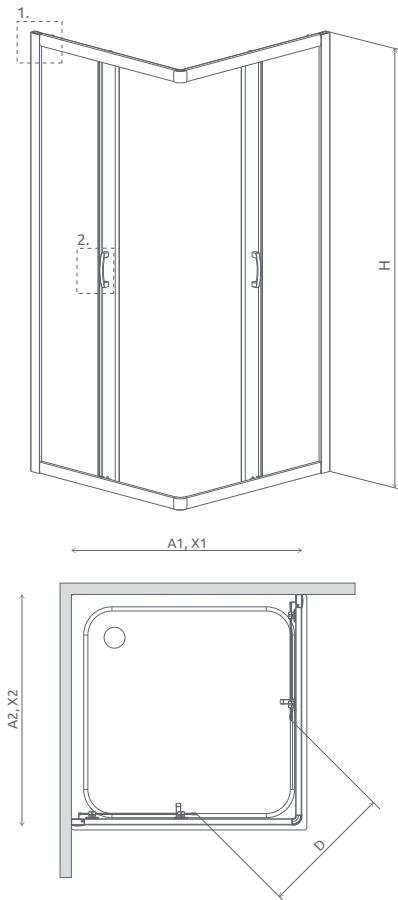
## GÖRGŐS ZUHANYKABINOK

Modell	A1 x A2	H	Átlátszó üveggel	HUF listaár	Grafit üveggel	Fabrik üveggel	Barna üveggel	HUF listaár
<b>C 80×80</b>	800×800	1900	30463-01-01N	<b>204 000</b>	30463-01-05N	30463-01-06N	30463-01-08N	<b>216 300</b>
<b>C 90×90</b>	900×900	1900	30453-01-01N	<b>218 400</b>	30453-01-05N	30453-01-06N	30453-01-08N	<b>230 800</b>
<b>C 100×100</b>	1000×1000	1900	30443-01-01N	<b>231 800</b>	30443-01-05N	–	30443-01-08N	<b>243 000</b>

A1 x A2 = Tálca szélessége, H = Magasság

Toldóprofil	Méret	Profilszín	Termékkód	HUF listaár
U Toldóprofil Premium Plus 2 cm	20	króm	P01-126190001	<b>21 200</b>
U Toldóprofil Premium Plus 4 cm	40	króm	P01-127190001	<b>26 400</b>





Zuhanykabin	A1	A2	X1	X2	D	H
D 75×90	750	900	735-755	885-905	440	1900
D 80×90	800	900	785-805	885-905	475	1900
D 80×100	800	1000	785-805	985-1005	510	1900
D 90×100	900	1000	885-905	985-1005	545	1900
D 120×80	1200	800	1185-1205	785-805	580	1900

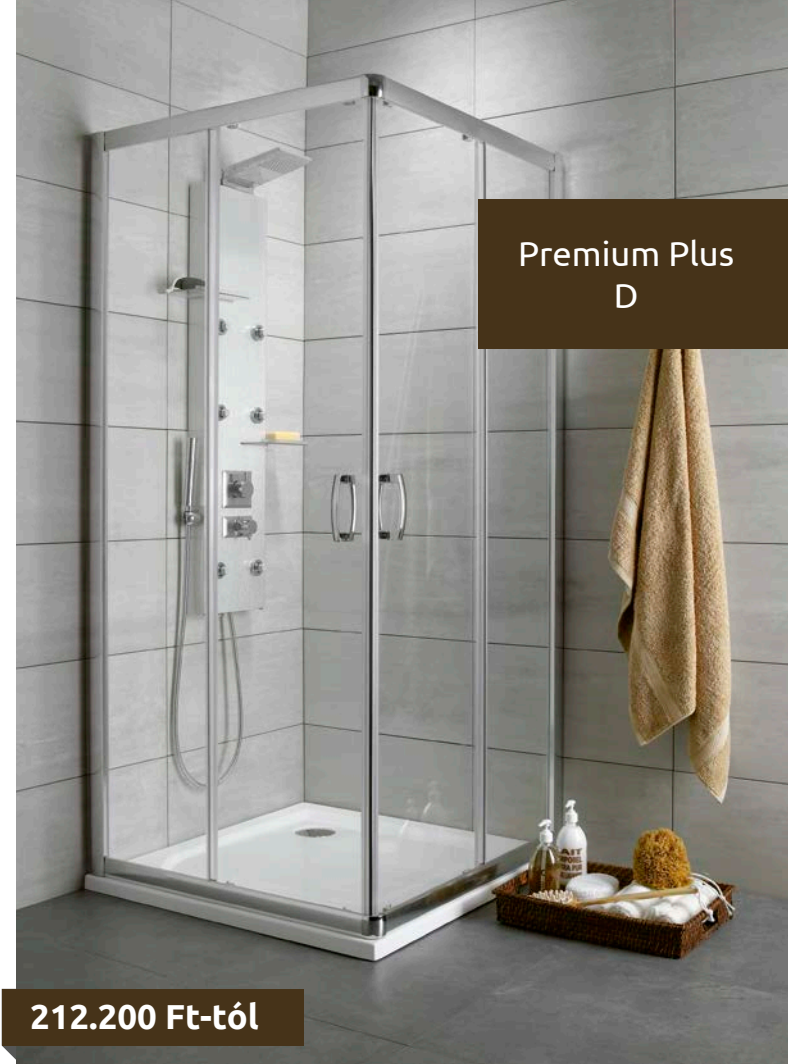
### ASZIMMETRIKUS GÖRGŐS ZUHANYKABINOK

A kabin univerzális (fordítható).

Modell	A1 x A2	H	Átlátszó üveggel	HUF listaár	Barna üveggel	HUF listaár
<b>D 75×90</b>	750×900	1900	30433-01-01N	<b>212 200</b>	–	–
<b>D 80×90</b>	800×900	1900	30437-01-01N	<b>212 200</b>	–	–
<b>D 100×80</b>	1000×800	1900	30434-01-01N	<b>225 600</b>	30434-01-08N	<b>239 000</b>
<b>D 100×90</b>	1000×900	1900	30436-01-01N	<b>232 800</b>	–	–
<b>D 120×80</b>	1200×800	1900	30435-01-01N	<b>232 800</b>	30435-01-08N	<b>249 300</b>

A1 x A2 = Tálca szélessége, H = Magassága

Toldóprofil	Méret	Profilszín	Termékkód	HUF listaár
U Toldóprofil Premium Plus 2 cm	20	króm	P01-126190001	<b>21 200</b>
U Toldóprofil Premium Plus 4 cm	40	króm	P01-127190001	<b>26 400</b>



Premium Plus  
D

212.200 Ft-tól

**AJÁNLOTT ZUHANYTÁLCÁK:** Delos D, Doros D/F, Doros Stone D/F, Laros D, Argos D, Zantos F, Paros D, Giaros D, Kios F, Doris F (228. oldal)

**AJÁNLOTT ZUHANYFOLYÓKÁK:** 248. oldaltól

mm 56 ÜVEG

Easy Clean

01 Króm

FELÁRAS OPC.

220 g

Elérhető az alábbi profilszínekben:

- Zuhanykabin választó
- Ikonjaink
- Burkolóknak
- Egyedi zuhanykabinok
- Gravírozás
- Hypnotic
- Walk-in ÚJ
- Arta
- Euphoria
- Furo
- Espera Pro  
Espera
- Idea
- Essenza Pro  
Essenza ÚJ
- Fuente New
- Nes ÚJ
- EOS
- Torrenta
- EVO
- Twist
- Premium Pro
- Premium Plus**
- Projecta
- Kádaparavánok
- Toldóprofilok
- Zuhanytálcák
- Szifonok
- Zuhanyfolyókák
- Burkolható zuhanytálcák
- Márkaszervez

## Premium Plus C 1700



**197.800 Ft-tól**

**AJÁNLOTT ZUHANYTÁLCÁK:** Korfu C (232. oldal)

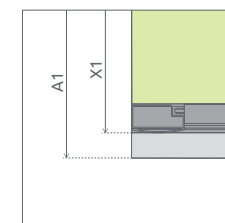
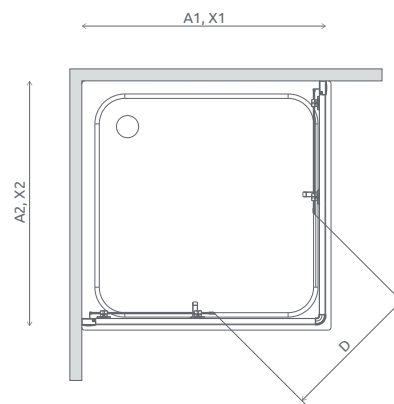
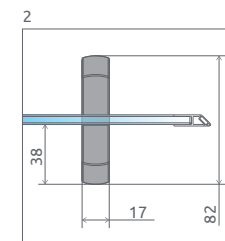
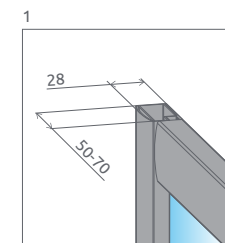
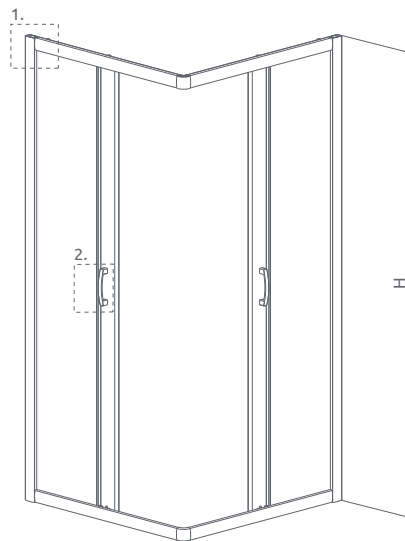
Elérhető az alábbi  
profilszínekben:



01 Króm



+2+4 cm  
220.0



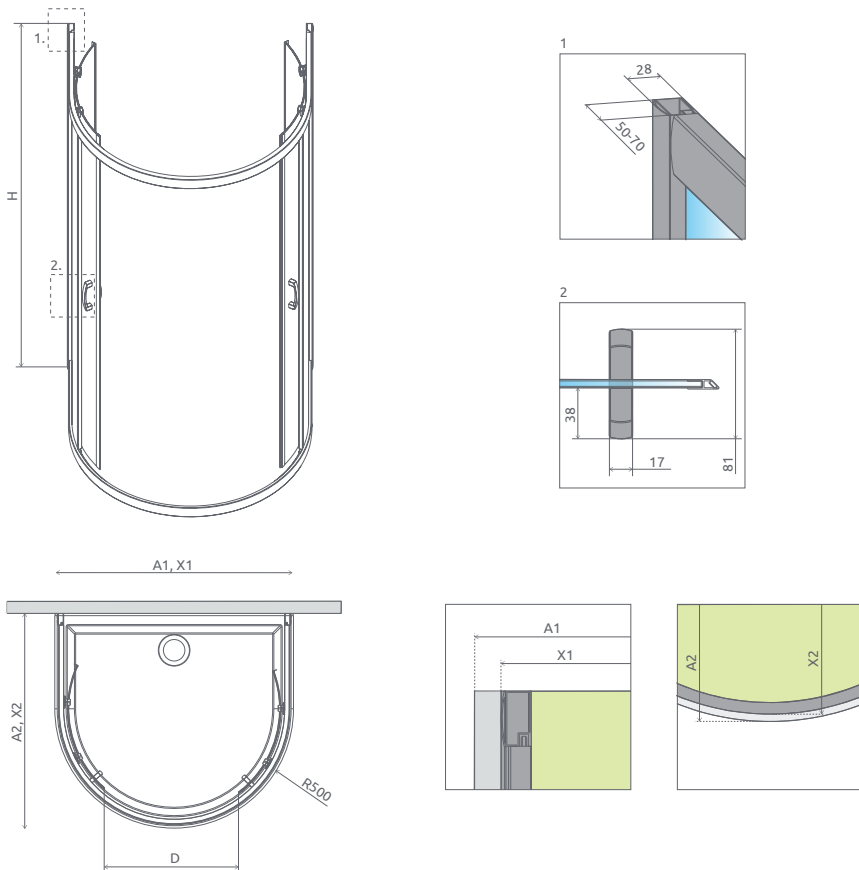
Zuhanykabin	A	X	D	H
C 80×80	800	785-805	440	1700
C 90×90	900	885-905	510	1700

## GÖRGŐS ZUHANYKABINOK

Modell	A	H	Átlátszó üveggel	HUF listaár	Fabrik üveggel	Barna üveggel	HUF listaár
<b>C 80×80</b>	800×800	1700	30461-01-01N	<b>197 800</b>	30461-01-06N	30461-01-08N	<b>213 300</b>
<b>C 90×90</b>	900×900	1700	30451-01-01N	<b>205 000</b>	30451-01-06N	30451-01-08N	<b>220 500</b>

A = Tálca szélessége, H = Magasság

Toldóprofil	Méret	Profilszín	Termékkód	HUF listaár
U Toldóprofil Premium Plus 2 cm	20	króm	P01-126190001	<b>21 200</b>
U Toldóprofil Premium Plus 4 cm	40	króm	P01-127190001	<b>26 400</b>



Premium Plus  
P

303.900 Ft-tól

AJÁNLOTT ZUHANYTÁLCÁK: Delos P (229. oldal)

AJÁNLOTT ZUHANYFOLYÓKÁK: 248. oldaltól

Zuhanykabin	A1	A2	X1	X2	D	H
P 100×90	1000	900	980	890-910	750	1900

### U ALAKÚ ZUHANYKABIN

Modell	A1 x A2	H	Átlátszó üveggel	HUF listaár	Barna üveggel	HUF listaár
<b>P 100×90</b>	1000×900	1900	33300-01-01N	<b>303 900</b>	33300-01-08N	<b>324 500</b>

A1 x A2 = Tálca szélessége, H = Magasság

Toldóprofil	Méret	Profilszín	Termékkód	HUF listaár
U Toldóprofil Premium Plus 2 cm	20	króm	P01-126190001	<b>21 200</b>
U Toldóprofil Premium Plus 4 cm	40	króm	P01-127190001	<b>26 400</b>

ÜVEG mm 5

Easy Clean

01 Króm

+2+4 cm  
220.0

FELÁRAS OPC

Elérhető az alábbi profilszínekben:

01 Króm

- Zuhanykabin választó
- Ikonjaink
- Burkolóknak
- Egyedi zuhanykabinok
- Gravírozás
- Hypnotic
- Walk-in ÚJ
- Arta
- Euphoria
- Furo
- Espera Pro  
Espera
- Idea
- Essenza Pro  
Essenza ÚJ
- Fuenta New
- Nes ÚJ
- EOS
- Torrenta
- EVO
- Twist
- Premium Pro
- Premium Plus**
- Projecta
- Kádaparavánok
- Toldóprofilok
- Zuhanytálcák
- Szifonok
- Zuhanyfolyókák
- Burkolható zuhanytálcák
- Márkaszervez

## Premium Plus DWJ



**146.300 Ft-tól**

**AJÁNLOTT ZUHANYTÁLCÁK:** Delos C/D, Laros D, Doros C/D/F, Doros Stone D/F, Argos C/D, Zantos F, Paros C/D, Giaros D, Kios F, Doris F (222. oldaltól)

**AJÁNLOTT ZUHANYFOLYÓKÁK:** 248. oldaltól

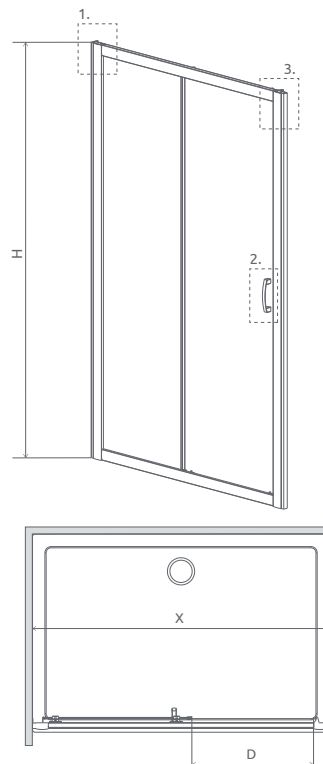
Elérhető az alábbi  
profilszínekben:



01 Króm

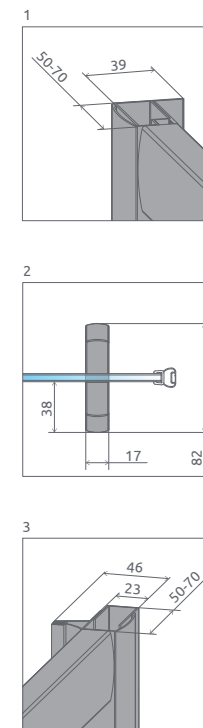


FELÁRAS OPC.



Az ajtó univerzális (fordítható).

Tolóajtó	X	D	H
DWJ 95	925-965	345	1900
DWJ 100	975-1015	395	1900
DWJ 105	1025-1065	395	1900
DWJ 110	1075-1115	395	1900
DWJ 115	1125-1165	395	1900



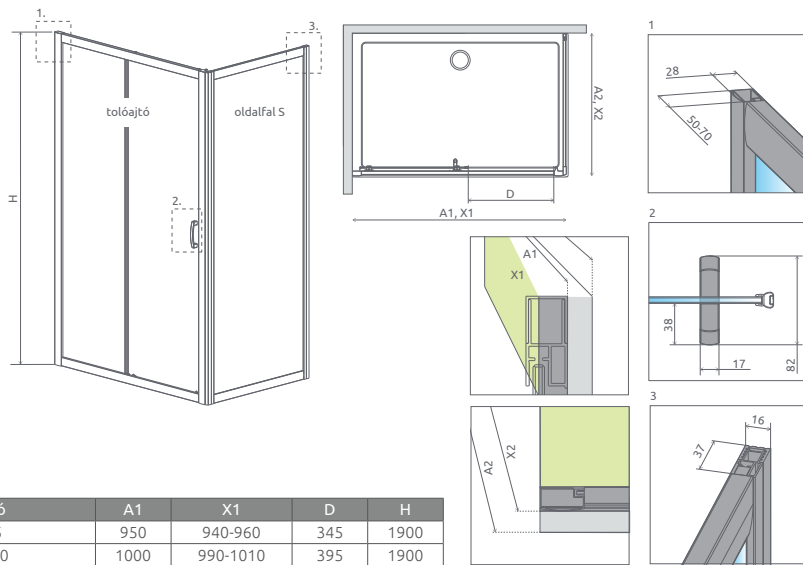
Tolóajtó	X	D	H
DWJ 120	1175-1215	495	1900
DWJ 130	1275-1315	495	1900
DWJ 140	1375-1415	595	1900
DWJ 150	1475-1515	595	1900

### TOLÓAJTÓK

Modell	X	H	Átlátszó üveggel	HUF listaár	Fabrik üveggel	Barna üveggel	HUF listaár
<b>DWJ 95</b>	925-965	1900	33304-01-01N	<b>146 300</b>	–	–	–
<b>DWJ 100</b>	975-1015	1900	33303-01-01N	<b>148 400</b>	33303-01-06N	33303-01-08N	<b>156 600</b>
<b>DWJ 105</b>	1025-1065	1900	33305-01-01N	<b>156 600</b>	–	–	–
<b>DWJ 110</b>	1075-1115	1900	33302-01-01N	<b>156 600</b>	33302-01-06N	–	<b>163 800</b>
<b>DWJ 115</b>	1125-1165	1900	33306-01-01N	<b>160 700</b>	–	–	–
<b>DWJ 120</b>	1175-1215	1900	33313-01-01N	<b>160 700</b>	33313-01-06N	33313-01-08N	<b>169 000</b>
<b>DWJ 130</b>	1275-1315	1900	33333-01-01N	<b>166 900</b>	33333-01-06N	–	<b>174 000</b>
<b>DWJ 140</b>	1375-1415	1900	33323-01-01N	<b>169 000</b>	33323-01-06N	33323-01-08N	<b>174 000</b>
<b>DWJ 150</b>	1472-1515	1900	33343-01-01N	<b>183 400</b>	33343-01-06N	–	<b>189 600</b>

X = Szélesség, H = Magasság

Toldóprofil	Méret	Profilszín	Termékkód	HUF listaár
U Toldóprofil Premium Plus 2 cm fix üveg felőli faliprofilhoz	20	króm	P01-130190001	<b>25 000</b>
U Toldóprofil Premium Plus 4 cm fix üveg felőli faliprofilhoz	40	króm	P01-131190001	<b>28 200</b>
U Toldóprofil Premium Plus 2 cm mágnesprofilhoz	20	króm	P01-126190001	<b>21 200</b>
U Toldóprofil Premium Plus 4 cm mágnesprofilhoz	40	króm	P01-127190001	<b>26 400</b>



Tolóajtó	A1	X1	D	H
DWJ 95	950	940-960	345	1900
DWJ 100	1000	990-1010	395	1900
DWJ 105	1050	1040-1060	395	1900
DWJ 110	1100	1090-1110	395	1900
DWJ 115	1150	1140-1160	395	1900
DWJ 120	1200	1190-1210	495	1900
DWJ 130	1300	1290-1310	495	1900
DWJ 140	1400	1390-1410	595	1900
DWJ 150	1500	1490-1510	595	1900

Oldalfal	A2	X2
S 70	700	695-705
S 75	750	745-755
S 80	800	795-805
S 90	900	895-905
S 100	1000	995-1005

## ZUHANYKABIN TOLÓAJTÓK

Modell	Tálca szélessége (A1)	H	Átlátszó üveggel	HUF listaár	Fabrik üveggel	Barna üveggel	HUF listaár
<b>DWJ 95</b>	925-965	1900	33304-01-01N	<b>146 300</b>	-	-	-
<b>DWJ 100</b>	975-1015	1900	33303-01-01N	<b>148 400</b>	33303-01-06N	33303-01-08N	<b>156 600</b>
<b>DWJ 105</b>	1025-1065	1900	33305-01-01N	<b>156 600</b>	-	-	-
<b>DWJ 110</b>	1075-1115	1900	33302-01-01N	<b>156 600</b>	33302-01-06N	-	<b>163 800</b>
<b>DWJ 115</b>	1125-1065	1900	33306-01-01N	<b>160 700</b>	-	-	-
<b>DWJ 120</b>	1175-1215	1900	33313-01-01N	<b>160 700</b>	33313-01-06N	33313-01-08N	<b>169 000</b>
<b>DWJ 130</b>	1275-1315	1900	33333-01-01N	<b>166 900</b>	33333-01-06N	-	<b>174 000</b>
<b>DWJ 140</b>	1375-1415	1900	33323-01-01N	<b>169 000</b>	33323-01-06N	33323-01-08N	<b>174 000</b>
<b>DWJ 150</b>	1472-1515	1900	33343-01-01N	<b>183 400</b>	33343-01-06N	-	<b>189 600</b>

## ZUHANYKABIN OLDALFALAK

Modell	Tálca szélessége (A2)	H	Átlátszó üveggel	HUF listaár	Fabrik üveggel	Barna üveggel	HUF listaár
<b>S 70</b>	700	1900	33401-01-01N	<b>94 800</b>	-	-	-
<b>S 75</b>	750	1900	33402-01-01N	<b>100 000</b>	-	-	-
<b>S 80</b>	800	1900	33413-01-01N	<b>100 000</b>	33413-01-06N	33413-01-08N	<b>108 000</b>
<b>S 90</b>	900	1900	33403-01-01N	<b>102 000</b>	33403-01-06N	33403-01-08N	<b>110 000</b>
<b>S 100</b>	1000	1900	33423-01-01N	<b>112 000</b>	33423-01-06N	33423-01-08N	<b>116 000</b>

H = Magasság

Toldóprofil	Méret	Profilszín	Termékkód	HUF listaár
U Toldóprofil Premium Plus 2 cm	20	króm	P01-126190001	<b>21 200</b>
U Toldóprofil Premium Plus 4 cm	40	króm	P01-127190001	<b>26 400</b>

*Toldóprofil kizárólag az ajtó feléli profilhoz szerelhető, az S oldalhoz nem!*



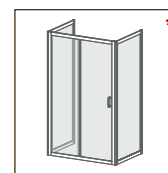
Premium Plus  
DWJ+S

241.100 Ft-tól

A Premium Plus DWJ+S kabin 2 elemből áll: ajtó és oldalfal. A kabin rendelésekor 2 termékkódot kell megadni. \*A háromoldalú Premium Plus DWJ + 2 S zuhanykabin 3 elemből áll: 1 db ajtó és 2 db oldalfal. A kabin rendelésekor 3 termékkódot kell megadni. A háromoldalú zuhanykabin zuhanytálca nélkül ajánljuk beszerezni.

**AJÁNLOTT ZUHANYTÁLCÁK:** Delos C/D, Laros D, Doros C/D/F, Doros Stone D/F, Argos C/D, Zantos F, Paros C/D, Giaros D, Kios F, Doris F (222. oldaltól)

**AJÁNLOTT ZUHANYFOLYÓKÁK:** 248. oldaltól



Elérhető az alábbi profilszínekben:  
01 Króm



FELÁRAS OPC.



- Zuhanykabin választó
- Ikonjaink
- Burkolóknak
- Egyedi zuhanykabinok
- Gravírozás
- Hypnotic
- Walk-in ÚJ
- Arta
- Euphoria
- Furo
- Espera Pro  
Espera
- Idea
- Essenza Pro  
Essenza ÚJ
- Fuenta New
- Nes ÚJ
- EOS
- Torrenta
- EVO
- Twist
- Premium Pro
- Premium Plus**
- Projecta
- Kádaparavánok
- Toldóprofilok
- Zuhanytálcák
- Szifonok
- Zuhanyfolyókák
- Burkolható zuhanytálcák
- Márkaszervez

## Premium Plus DWD

**203.000 Ft-tól**

**AJÁNLOTT ZUHANYTÁLCÁK:** Doros F, Argos D, Paros D, Giaros D, Kios F, Doris F (234. oldaltól)

**AJÁNLOTT ZUHANYFOLYÓKÁK:** 248. oldaltól

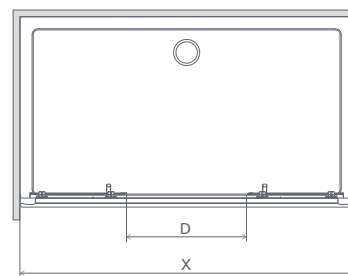
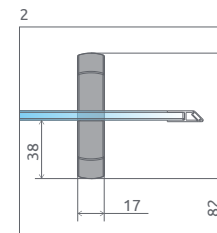
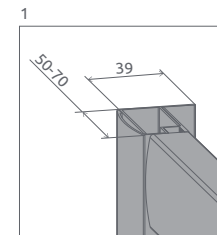
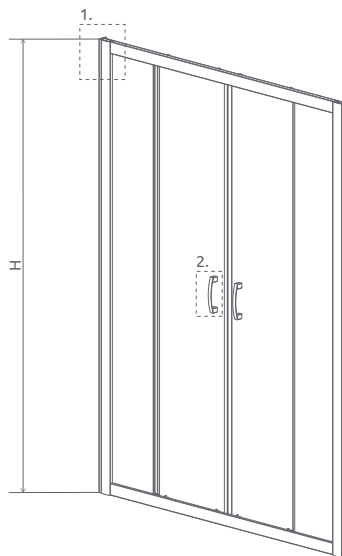
Elérhető az alábbi  
profilszínekben:



01 Króm



FELÁRAS OPC.



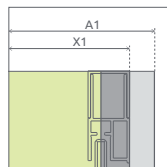
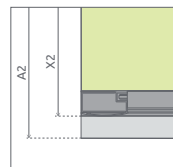
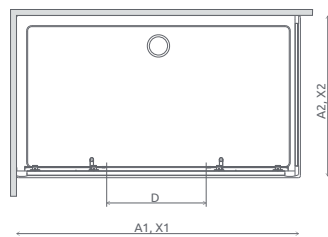
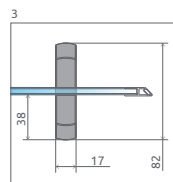
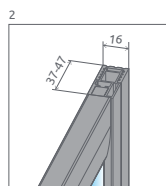
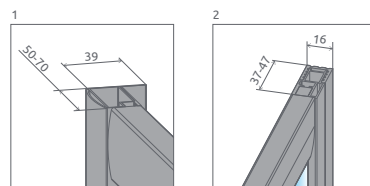
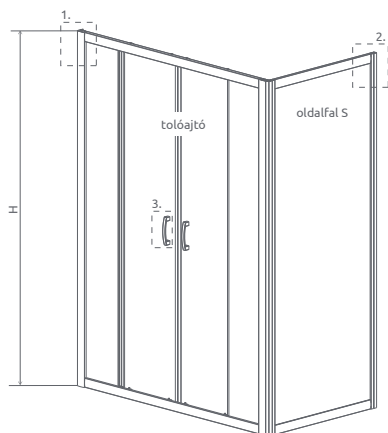
Tolóajtó	X	D	H
DWD 140	1375-1415	515	1900
DWD 150	1475-1515	515	1900
DWD 160	1575-1615	615	1900
DWD 180	1775-1815	715	1900

### TOLÓAJTÓK

Modell	X	H	Átlátszó üveggel	HUF listaár	Fabrik üveggel	Barna üveggel	HUF listaár
<b>DWD 140</b>	1372-1415	1900	33353-01-01N	<b>203 000</b>	-	33353-01-08N	<b>212 200</b>
<b>DWD 150</b>	1472-1515	1900	33393-01-01N	<b>210 200</b>	-	-	-
<b>DWD 160</b>	1572-1615	1900	33363-01-01N	<b>210 200</b>	33363-01-06N	33363-01-08N	<b>218 400</b>
<b>DWD 180</b>	1772-1815	1900	33373-01-01N	<b>224 600</b>	33373-01-06N	33373-01-08N	<b>232 800</b>

X = Szélesség, H = Magasság

Toldóprofil	Méret	Profilszín	Termékkód	HUF listaár
U Toldóprofil Premium Plus 2 cm	20	króm	P01-130190001	<b>25 000</b>
U Toldóprofil Premium Plus 4 cm	40	króm	P01-131190001	<b>28 200</b>



Tolóajtó	A1	X1	D	H
DWD 140	1400	1390-1410	515	1900
DWD 150	1500	1490-1510	515	1900
DWD 160	1600	1590-1610	615	1900
DWD 180	1800	1790-1810	715	1900

Oldalfal	A2	X2
S 70	700	695-705
S 75	750	745-755
S 80	800	795-805
S 90	900	895-905
S 100	1000	995-1005

## ZUHANYKABIN TOLÓAJTÓK

Modell	A1	H	Átlátszó üveggel	HUF listaár	Fabrik üveggel	Barna üveggel	HUF listaár
<b>DWD 140</b>	1400	1900	33353-01-01N	<b>203 000</b>	-	33353-01-08N	<b>212 200</b>
<b>DWD 150</b>	1500	1900	33393-01-01N	<b>210 200</b>	-	-	-
<b>DWD 160</b>	1600	1900	33363-01-01N	<b>210 200</b>	33363-01-06N	33363-01-08N	<b>218 400</b>
<b>DWD 180</b>	1800	1900	33373-01-01N	<b>224 600</b>	33373-01-06N	33373-01-08N	<b>232 800</b>

## ZUHANYKABIN OLDALFALAK

Modell	A2	H	Átlátszó üveggel	HUF listaár	Fabrik üveggel	Barna üveggel	HUF listaár
<b>S 70</b>	700	1900	33401-01-01N	<b>94 800</b>	-	-	-
<b>S 75</b>	750	1900	33402-01-01N	<b>100 000</b>	-	-	-
<b>S 80</b>	800	1900	33413-01-01N	<b>100 000</b>	33413-01-06N	33413-01-08N	<b>108 000</b>
<b>S 90</b>	900	1900	33403-01-01N	<b>102 000</b>	33403-01-06N	33403-01-08N	<b>110 000</b>
<b>S 100</b>	1000	1900	33423-01-01N	<b>112 000</b>	33423-01-06N	33423-01-08N	<b>116 000</b>

A1, A2= Tálca szélessége, H = Magasság

Toldóprofil	Méret	Profilszín	Termékkód	HUF listaár
U Toldóprofil Premium Plus 2 cm	20	króm	P01-130190001	<b>25 000</b>
U Toldóprofil Premium Plus 4 cm	40	króm	P01-131190001	<b>28 200</b>

Toldóprofil kizárólag az ajtó felőli profilhoz szerelhető, az S oldalfalhoz nem!



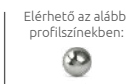
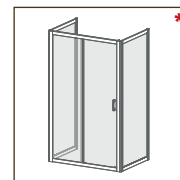
Premium Plus  
DWD+S

297.800 Ft-tól

A Premium Plus DWD+S kabin 2 elemből áll: ajtó és oldalfal. A kabin rendelésekor 2 kódot kell megadni. \*A háromoldalú Premium Plus DWD + 2S zuhanykabin 3 elemből áll: 1 db ajtó és 2 db oldalfal. A kabin rendelésekor 3 termékkódot kell megadni. A háromoldalú zuhanykabin zuhanytálca nélkül ajánljuk beszerezni.

**AJÁNLOTT ZUHANYTÁLCÁK:** Doros F, Argos D, Paros D, Giaros D, Kios F, Doris F (234. oldaltól)

**AJÁNLOTT BURKOLHATÓ ZUHANYTÁLCÁK:** 248. oldaltól



- Zuhanykabin választó
- Ikonjaink
- Burkolóknak
- Egyedi zuhanykabinok
- Gravírozás
- Hypnotic
- Walk-in ÚJ
- Arta
- Euphoria
- Furo
- Espera Pro  
Espera
- Idea
- Essenza Pro  
Essenza ÚJ
- Fuente New
- Nes ÚJ
- EOS
- Torrenta
- EVO
- Twist
- Premium Pro
- Premium Plus**
- Projecta
- Kádaparavánok
- Toldóprofilok
- Zuhanytálcák
- Szifonok
- Zuhanyfolyókák
- Burkolható zuhanytálcák
- Márkaszervez

# PROJECTA

**Megbízható zuhanykabin,** ami élménnyé teszi a tusolást



Az állítható króm faliprofil lehetővé teszi a fal függőleges eltéréseinek kiigazítását



4-5 mm vastag, edzett biztonsági üveg



Elegáns króm fogantyú



Az ajtók tökéletes gördülését az alsó/felső csapágyas görgők biztosítják



Nedvességet és hőmérséklet ingadozást tűró tömítések

## VÁLASZTHATÓ ÜVEGTÍPUS



01 Átlátszó

## FELÁRRAL VÁLASZTHATÓ ÜVEGTÍPUS



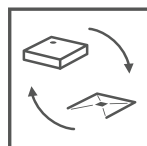
06 Fabrik

## VÁLASZTHATÓ PROFILSZÍN



01 Króm

ALAPTULAJDONSÁGOK *(ikonmagyarázat: 7. oldal)*







## Projecta

Zuhanykabin  
választó

Ikonjaink

Burkolóknak

Egyedi  
zuhanykabinok

Gravírozás

Hypnotic

Walk-in **ÚJ**

Arta

Euphoria

Furo

Espera Pro  
Espera

Idea

Essenza Pro  
Essenza **ÚJ**

Fuente New

Nes **ÚJ**

EOS

Torrenta

EVO

Twist

Premium  
Pro

Premium Plus

**Projecta**

Kádparavánok

Toldóprofilok

Zuhanytálcák

Szifonok

Zuhanyfolyókák

Burkolható  
zuhanytálcák

Márkaszerviz

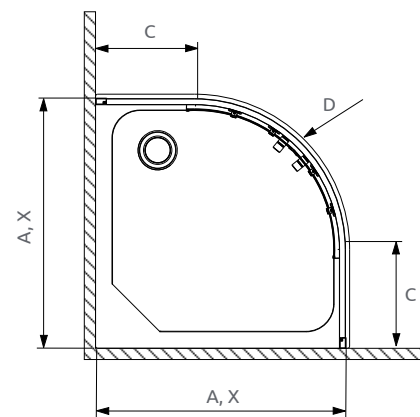
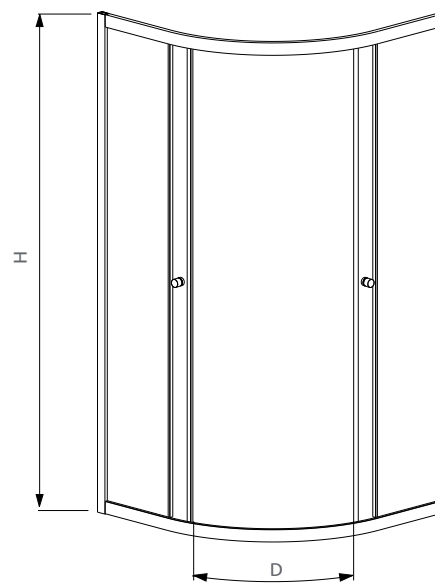
## Projecta A



**159.600 Ft-tól**

**AJÁNLOTT ZUHANYTÁLCÁK:** Rodos A, Delos A, Doros A, Patmos A, Argos A, Paros A (222. oldaltól)

**AJÁNLOTT ZUHANYFOLYÓKÁK:** 248. oldaltól



Zuhanykabin	A	X	C	D	H
A 80×80	800	790-800	250	430	1850
A 90×90	900	890-900	350	500	1850

### GÖRGŐS ZUHANYKABIN

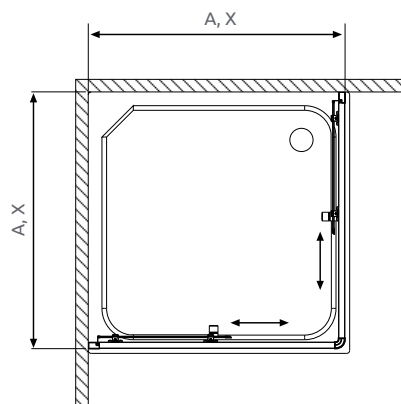
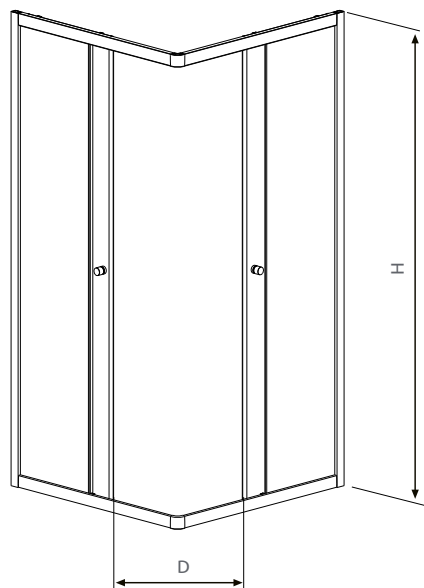
Modell	Tálca szélessége (A)	Magasság (H)	Átlátszó üveggel	HUF Listaár	Fabrik üveggel	HUF Listaár
A 80×80	800×800	1850	34210-01-01M	<b>159 600</b>	34210-01-06M	<b>168 500</b>
A 90×90	900×900	1850	34200-01-01M	<b>168 500</b>	34200-01-06M	<b>174 900</b>

Elérhető az alábbi profilszínben:



01 Króm





Zuhanykabin	A	X	D	H
C 80×80×170	800	790-800	415	1850
C 90×90×170	900	890-900	550	1850

## GÖRGŐS ZUHANYKABIN

Modell	Tálca szélessége (A)	Magasság (H)	Átlátszó üveggel	HUF Listaár	Fabrik üveggel	HUF Listaár
C 80×80	800×800	1850	34260-01-01M	<b>159 600</b>	34260-01-06M	<b>168 500</b>
C 90×90	900×900	1850	34250-01-01M	<b>168 500</b>	34250-01-06M	<b>174 900</b>



**159.600 Ft-tól**

**AJÁNLOTT ZUHANYTÁLCÁK:** Rodos C, Delos C, Doros C, Argos C, Paros C  
(230. oldaltól)

Zuhanykabin választó

Ikonjaink

Burkolóknak

Egyedi zuhanykabinok

Gravírozás

Hypnotic

Walk-in **ÚJ**

Arta

Euphoria

Furo

Espera Pro  
Espera

Idea

Essenza Pro  
Essenza **ÚJ**

Fuente New

Nes **ÚJ**

EOS

Torrenta

EVO

Twist

Premium Pro

Premium Plus

**Projecta**

Kádparavánok

Toldóprofilok

Zuhanytálcák

Szifonok

Zuhanyfolyókák

Burkolható zuhanytálcák

Márkaszervez



Elérhető az alábbi profilszínekben:



01 Króm

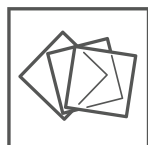


# KÁDPARAVÁNOK

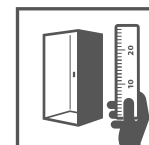
**A világ kint, a víz bent marad!** Zárt és részben elhatárolt területek a kádakban.



**Easy Clean® vízlepergető bevonat**  
Mondjon búcsút a gyors vízkőlerakódásnak az Easy Clean® vízlepergető védőréteggel! Praktikus megoldást kínálunk minden kádparavánhoz, ami lecsökkenti a tisztításra szánt időt.



**Biztonsági üveg és precíz alkatrészek**  
A szépség mellett a biztonság is hangsúlyos. A legnagyobb alkatrésztől az üvegig minden stabilan és precízen helytáll. *PN:EN 12150:1*

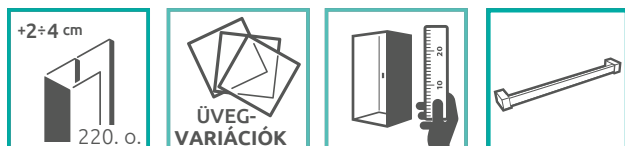


**Egyedi méretre gyártás**  
Nem találta meg a megfelelő méretű kádparavánt? Elkészítjük Önnek a kívánt méretben. Kérje szakértőnk segítségét. Írjon nekünk az [info@radaway.hu](mailto:info@radaway.hu) címre.

<ul style="list-style-type: none"> <li>Arta PNJ, 196. oldal</li> <li>Nes PNJ I, 197. oldal</li> <li>Eos PNJ I, 198. oldal</li> </ul>	<ul style="list-style-type: none"> <li>Modo New PNJ II, 199. oldal</li> </ul>	<ul style="list-style-type: none"> <li>Essenza Pro PNJ II, 200. oldal</li> <li>Idea PNJ, 201. oldal és 202. oldal</li> <li>Torrenta PNJ, 203. oldal</li> </ul>
<ul style="list-style-type: none"> <li>Fuenta New PND, 206. oldal</li> </ul>	<ul style="list-style-type: none"> <li>Eos PNW, 209. oldal</li> </ul>	<ul style="list-style-type: none"> <li>Nes PND II, 208. oldal</li> </ul>
<ul style="list-style-type: none"> <li>Idea PN DWJ, 212. oldal</li> <li>Vesta DWJ, 214. oldal</li> </ul>	<ul style="list-style-type: none"> <li>Essenza Pro PND II, 204. oldal</li> <li>Essenza PND I, 205. oldal</li> <li>Torrenta PND, 207. oldal</li> </ul>	<ul style="list-style-type: none"> <li>Furo PND II, 210. oldal</li> <li>Furo SL PND II, 211. oldal</li> </ul>
<ul style="list-style-type: none"> <li>Vesta DWD+S, 218. oldal</li> </ul>	<ul style="list-style-type: none"> <li>Idea PN DWD, 216. oldal</li> <li>Vesta DWD, 217. oldal</li> </ul>	<ul style="list-style-type: none"> <li>Idea PN DWJ+S, 213. oldal</li> <li>Vesta DWJ+S, 215. oldal</li> </ul>

Jelmagyarázat: Króm Fekete Arany Fehér Szálcsiszolt Arany Szálcsiszolt Króm Szálcsiszolt Réz Szálcsiszolt Fegyvermetál  
 Frame Factory

FELÁRRAL RENDELHETŐK (ikonmagyarázat: 7. oldal)





## Kádparavánok

Zuhanykabin  
választó

Ikonjaink

Burkolóknak

Egyedi  
zuhanykabinok

Gravírozás

Hypnotic

Walk-in **ÚJ**

Arta

Euphoria

Furo

Espera Pro  
Espera

Idea

Essenza Pro  
Essenza **ÚJ**

Fuente New

Nes **ÚJ**

EOS

Torrenta

EVO

Twist

Premium  
Pro

Premium Plus

Projecta

**Kádparavánok**

Toldóprofilok

Zuhanytálcák

Szifonok

Zuhanyfolyókák

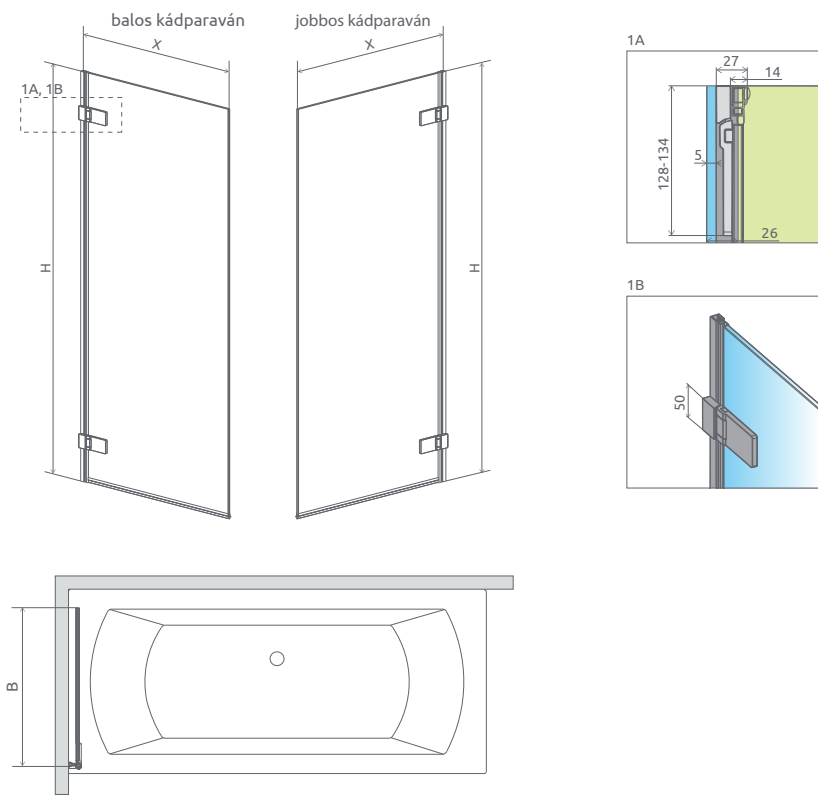
Burkolható  
zuhanytálcák

Márkaszerviz

Arta  
PNJ



246.800 Ft



Elérhető az alábbi profilszínekben:

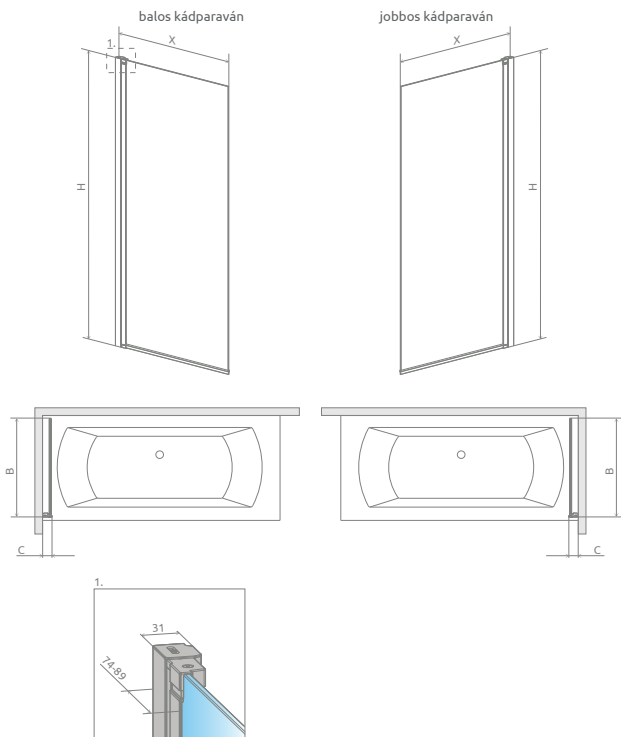


FEELÁRAS OPC



### NYÍLÓAJTÓK

Modell	Szélesség (X)	B	Magasság (H)	Áttátszó üveggel	HUF listaár
<b>PNJ 70 B</b>	702-708	660	1500	210101-01L	<b>246 800</b>
<b>PNJ 70 J</b>	702-708	660	1500	210101-01R	<b>246 800</b>



Kádpáraván	X	B	C	H	F1	F2
PNJ I 50	500-515	457	67-82	1500	400	355
PNJ I 60	600-615	557	67-82	1500	246	355
PNJ I 70	700-715	657	67-82	1500	296	355
PNJ I 80	800-815	757	67-82	1500	346	355
PNJ I 90	900-915	857	67-82	1500	260	355
PNJ I 100	1000-1015	957	67-82	1500	294	355

## NYÍLÓAJTÓK

Modell	Szélesség (X)	Magasság (H)	Átlátszó üveggel	HUF listaár
<b>PNJ 50 B</b>	500-515	1500	10011050-01-01L	<b>103 600</b>
<b>PNJ 50 J</b>	500-515	1500	10011050-01-01R	<b>103 600</b>
<b>PNJ 60 B</b>	600-615	1500	10011060-01-01L	<b>106 800</b>
<b>PNJ 60 J</b>	600-615	1500	10011060-01-01R	<b>106 800</b>
<b>PNJ 70 B</b>	700-715	1500	10011070-01-01L	<b>112 600</b>
<b>PNJ 70 J</b>	700-715	1500	10011070-01-01R	<b>112 600</b>
<b>PNJ 80 B</b>	800-815	1500	10011080-01-01L	<b>116 600</b>
<b>PNJ 80 J</b>	800-815	1500	10011080-01-01R	<b>116 600</b>
<b>PNJ 90 B</b>	900-915	1500	10011090-01-01L	<b>130 200</b>
<b>PNJ 90 J</b>	900-915	1500	10011090-01-01R	<b>130 200</b>
<b>PNJ 100 B</b>	1000-1050	1500	10011100-01-01L	<b>132 300</b>
<b>PNJ 100 J</b>	1000-1050	1500	10011100-01-01R	<b>132 300</b>



Fekete\*



Frame\*



Factory\*

\* A Nes Fekete, Frame és Factory kádpáravánok árait megtalálja a Radaway weboldalon.

**103.600 Ft-tól**



Elérhető az alábbi profilszínekben:

01 Króm 54 Fekete

99 Sz. arany

Zuhanykabin választó

Ikonjaink

Burkolóknak

Egyedi zuhanykabinok

Gravírozás

Hypnotic

Walk-in **ÚJ**

Arta

Euphoria

Furo

Espera Pro  
Espera

Idea

Essenza Pro  
Essenza **ÚJ**

Fuenta New

Nes **ÚJ**

EOS

Torrenta

EVO

Twist

Premium Pro

Premium Plus

Projecta

**Kádpáravánok**

Toldóprofilok

Zuhanytálcák

Szifonok

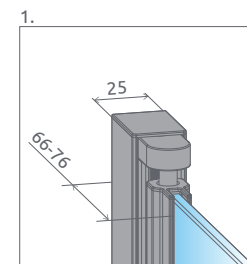
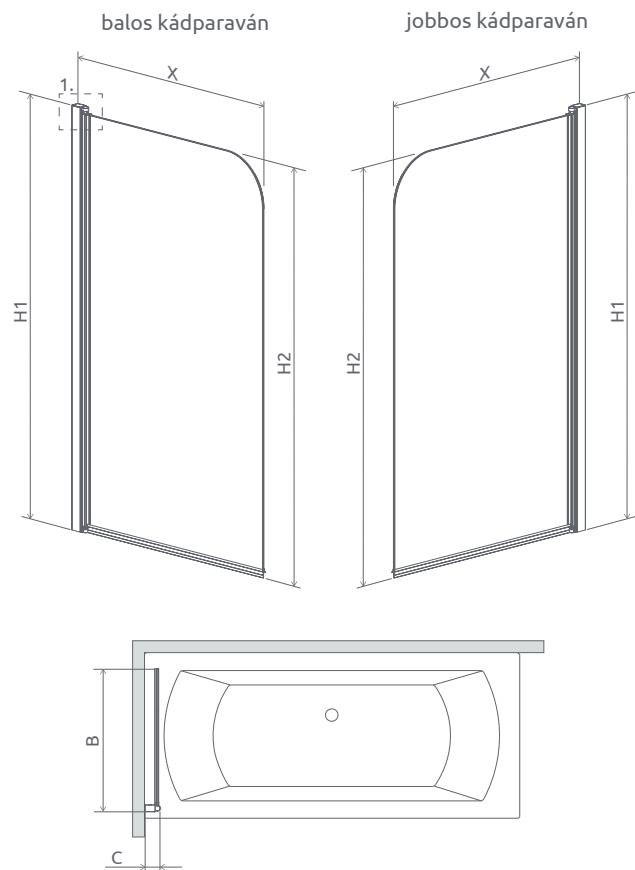
Zuhanyfolyókák

Burkolható zuhanytálcák

Márkaszervez

Eos  
PNJ I

96.400 Ft-tól



Kádparaván	X	B	C	H1	H2
PNJ I 50	500-510	468	54-64	1520	1500
PNJ I 70	700-710	668	54-64	1520	1500

Elérhető az alábbi  
profilszínekben:



01 Króm



ÜVEG  
6  
mm



Easy  
Clean®



B J  
balos jobbos



FELÁRAS OPC



UltraClear



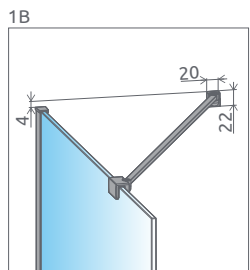
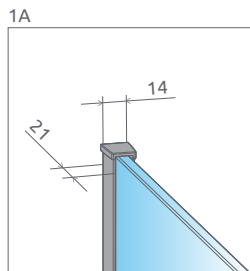
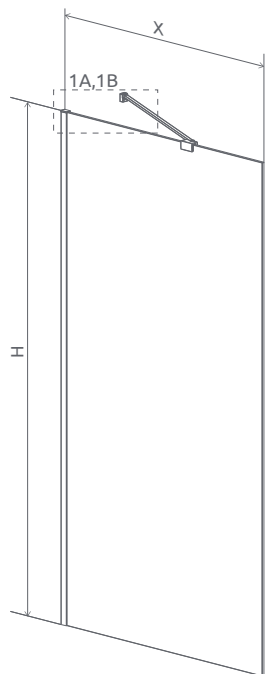
ÜVEG-  
VARIÁCIÓK



## NYÍLÓAJTÓK

Modell	Szélesség (X)	Magasság (H)	Átlátszó üveggel	HUF listaár
<b>PNJ I 50 B</b>	500-510	1520	1205102-101L	<b>96 400</b>
<b>PNJ I 50 J</b>	500-510	1520	1205102-101R	<b>96 400</b>
<b>PNJ I 70 B</b>	700-710	1520	1205101-101L	<b>104 500</b>
<b>PNJ I 70 J</b>	700-710	1520	1205101-101R	<b>104 500</b>





Fekete\*



Frame\*



Factory\*

\* A Modo New Fekete, Frame és Factory kádparavánok árait megtalálja a Radaway weboldalon.

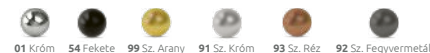
## FIX KÁDPARAVÁNOK

Modell	Szélesség (X)	Magasság (H)	Átlátszó üveggel	HUF listaár
PNJ II 50	500-510	1500	10006050-01-01	<b>84 200</b>
PNJ II 60	600-610	1500	10006060-01-01	<b>87 400</b>
PNJ II 70	700-710	1500	10006070-01-01	<b>94 500</b>
PNJ II 80	800-810	1500	10006080-01-01	<b>97 800</b>
PNJ II 90	900-910	1500	10006090-01-01	<b>116 700</b>
PNJ II 100	1000-1010	1500	10006100-01-01	<b>119 000</b>

84.200 Ft-tól

A PNJ II kádparaván univerzális (fordítható).

Elérhető az alábbi profilszínekben:



RELÁBAS OPC



Zuhanykabin választó

Ikonjaink

Burkolóknak

Egyedi zuhanykabinok

Gravírozás

Hypnotic

Walk-in **ÚJ**

Arta

Euphoria

Furo

Espera Pro  
Espera

Idea

Essenza Pro  
Essenza **ÚJ**

Fuenta New

Nes **ÚJ**

EOS

Torrenta

EVO

Twist

Premium Pro

Premium Plus

Projecta

Kádparavánok

Toldóprofilok

Zuhanytálcák

Szifonok

Zuhanyfolyókák

Burkolható zuhanytálcák

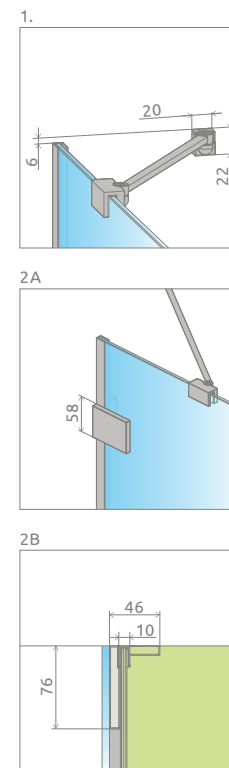
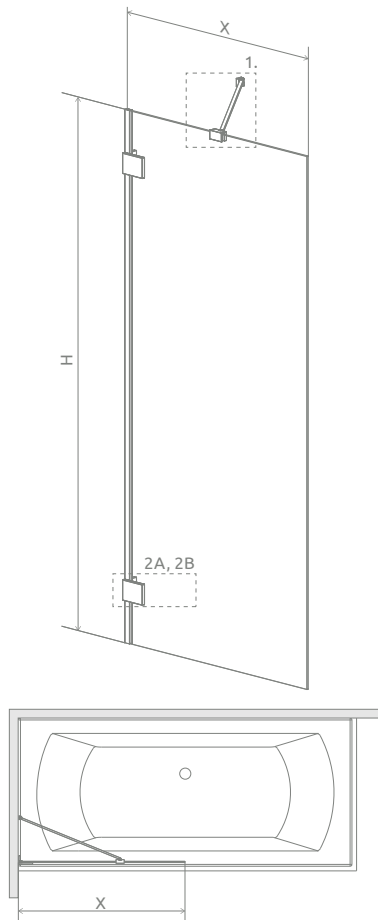
Márkaszervez

## Essenza Pro PNJ II



115.800 Ft-tól

A PNJ II kádparaván univerzális (fordítható).



Elérhető az alábbi  
profilszínekben:



FELÁRAS OPC



### FIX KÁDPARAVÁNOK

Modell	Szélesség (X)	Magasság (H)	Átlátszó üveggel	HUF listaár
PNJ II 50	500-508	1500	10101050-01-01	<b>115 800</b>
PNJ II 60	600-608	1500	10101060-01-01	<b>125 900</b>
PNJ II 70	700-708	1500	10101070-01-01	<b>131 700</b>
PNJ II 80	800-808	1500	10101080-01-01	<b>133 900</b>
PNJ II 90	900-908	1500	10101090-01-01	<b>147 200</b>
PNJ II 100	1000-1008	1500	10101100-01-01	<b>151 900</b>

## TOVÁBBI VÁLASZTHATÓ SZÍNVARIACIÓK:

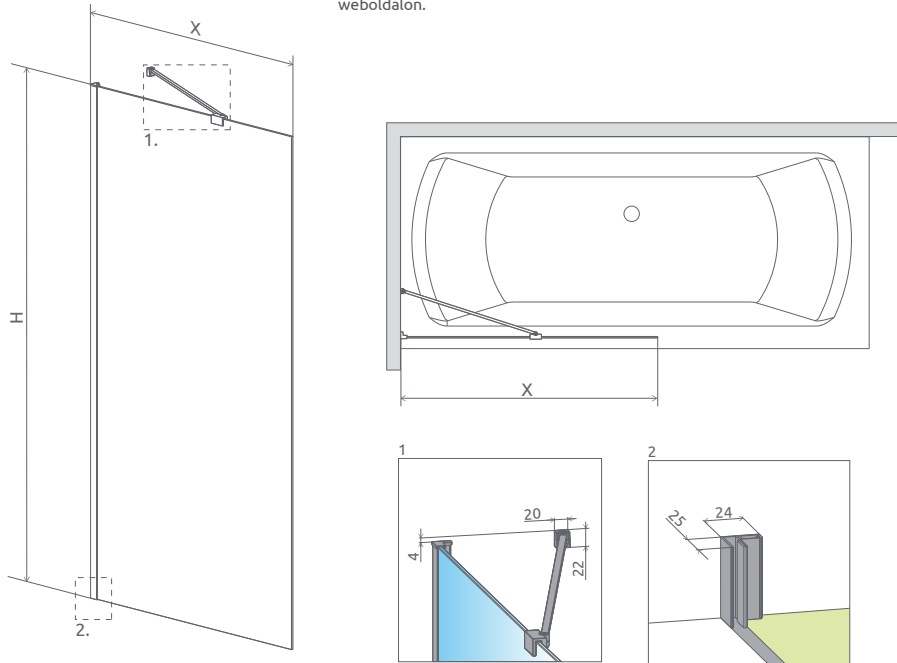


Fekete\*

Frame\*

Factory\*

\* Az Idea Fekete, Frame és Factory kádparavánok árait megtalálja a Radaway weboldalon.



**67.600 Ft-tól**

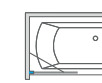
A PNJ kádparaván univerzális (fordítható).

## FIX KÁDPARAVÁNOK

Modell	Szélesség (X)	Magasság (H)	Átlátszó üveggel	HUF listaár
<b>PNJ 50</b>	500-510	1500	10001050-01-01	<b>67 600</b>
<b>PNJ 60</b>	600-610	1500	10001060-01-01	<b>70 500</b>
<b>PNJ 70</b>	700-710	1500	10001070-01-01	<b>78 400</b>
<b>PNJ 80</b>	800-810	1500	10001080-01-01	<b>78 500</b>
<b>PNJ 90</b>	900-910	1500	10001090-01-01	<b>93 400</b>
<b>PNJ 100</b>	1000-1010	1500	10001100-01-01	<b>96 000</b>



RELÁBÁS OPC



Elérhető az alábbi profilszínekben:  
01 Króm 54 Fekete

Zuhanykabin választó

Ikonjaink

Burkolóknak

Egyedi zuhanykabinok

Gravírozás

Hypnotic

Walk-in **ÚJ**

Arta

Euphoria

Furo

Espera Pro  
Espera

Idea

Essenza Pro  
Essenza **ÚJ**

Fuenta New

Nes **ÚJ**

EOS

Torrenta

EVO

Twist

Premium Pro

Premium Plus

Projecta

**Kádparavánok**

Toldóprofilok

Zuhanytálcák

Szifonok

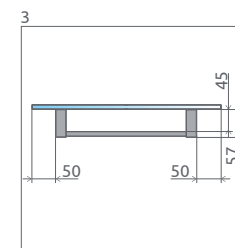
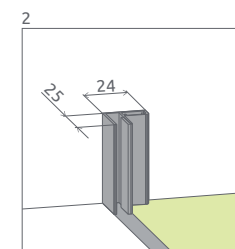
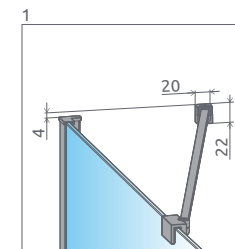
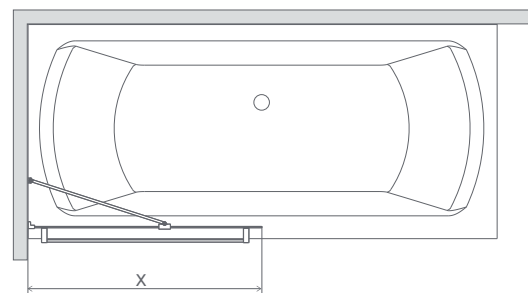
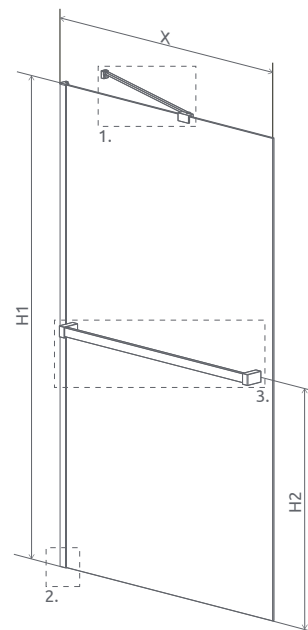
Zuhanyfolyókák

Burkolható zuhanytálcák

Márkaszervez

Idea PNJ  
törölközőtartóval

90.500 Ft-tól



A PNJ kádparaván univerzális (fordítható).

FIX KÁDPARAVÁNYOK

Modell	Szélesség (X)	Magasság (H1)	H2	Átlátszó üveggel	HUF listaár
PNJ 50	500-510	1500	750	10001050-01-01W	<b>90 500</b>
PNJ 60	600-610	1500	750	10001060-01-01W	<b>95 600</b>
PNJ 70	700-710	1500	750	10001070-01-01W	<b>102 500</b>
PNJ 80	800-810	1500	750	10001080-01-01W	<b>104 600</b>
PNJ 90	900-910	1500	750	10001090-01-01W	<b>117 000</b>
PNJ 100	1000-1010	1500	750	10001100-01-01W	<b>119 900</b>

Elérhető az alábbi profilszínekben:

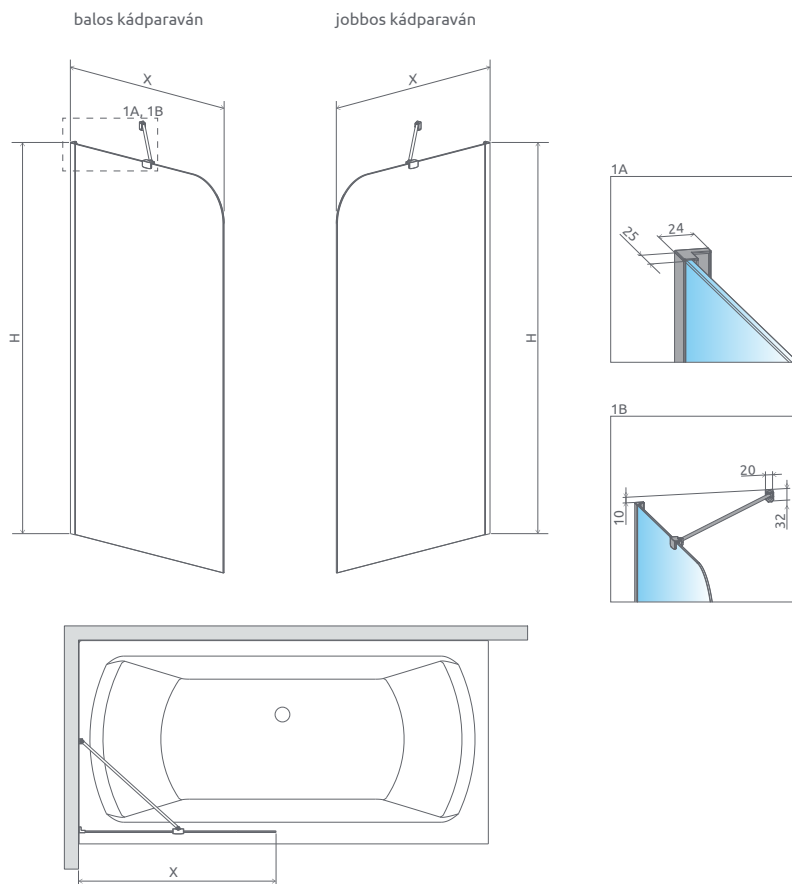


01 Króm



FEJLÉPÉS OPC





**Torrenta  
PNJ**

- Zuhanykabin választó
- Ikonjaink
- Burkolóknak
- Egyedi zuhanykabinok
- Gravírozás
- Hypnotic
- Walk-in ÚJ
- Arta
- Euphoria
- Furo
- Espera Pro  
Espera
- Idea
- Essenza Pro  
Essenza ÚJ
- Fuenta New
- Nes ÚJ
- EOS
- Torrenta
- EVO
- Twist
- Premium Pro
- Premium Plus

Projecta

Kádparavánok

Toldóprofilok

Zuhanytálcák

Szifonok

Zuhanyfolyókák

Burkolható zuhanytálcák

Márkaszevitz

**FIX KÁDPARAVÁNOK**

Modell	Szélesség (X)	Magasság (H)	Átlátszó üveggel	HUF listaár
			Termékkód	
<b>PNJ 80 B</b>	795-810	1500	1201101-101L	<b>78 000</b>
<b>PNJ 80 J</b>	795-810	1500	1201101-101R	<b>78 000</b>

ÜVEG 6 mm

Easy Clean®

BJ  
balos jobbos

Elérhető az alábbi profilszínekben:  
01 Króm

UltraClear

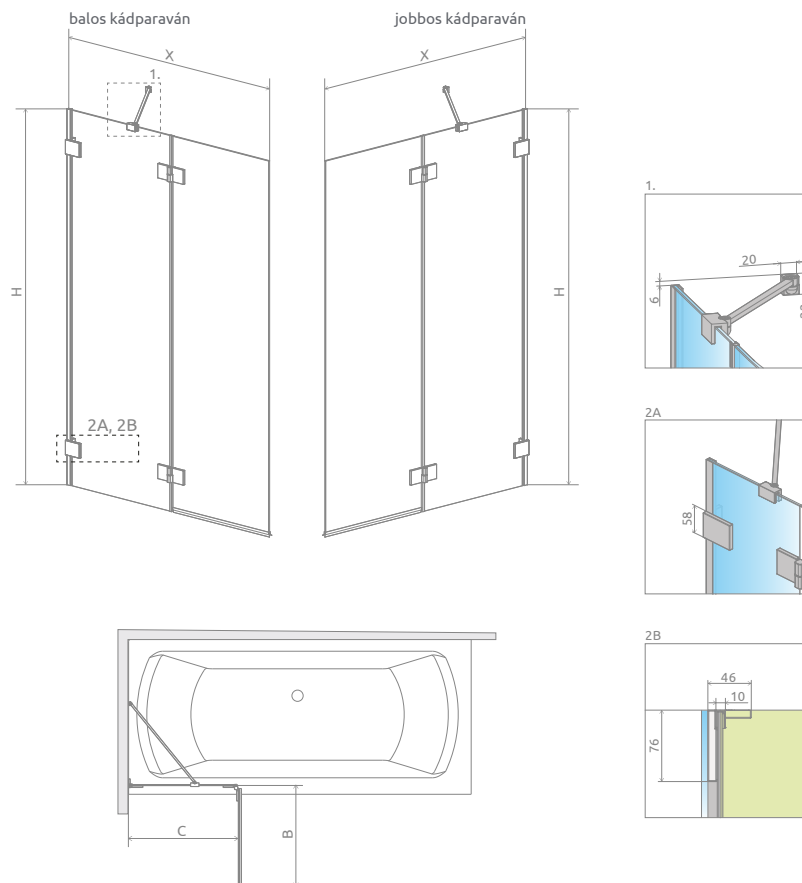
ÜVEG VARIÁCIÓK

FELÁRAS OPC

## Essenza Pro PND II



220.700 Ft-tól



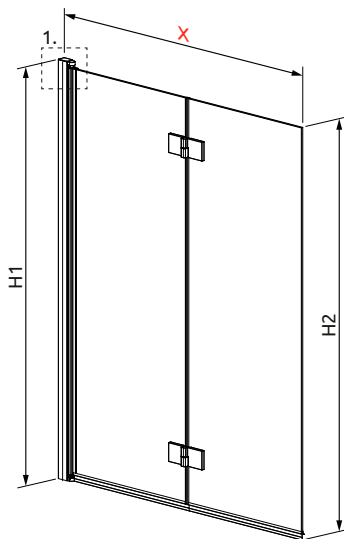
### NYÍLÓAJTÓK

Modell	X	B	C	H	Átlátszó üveggel	HUF listaár
PND II 100 B	1000-1008	488	535-543	1500	10102100-01-01L	<b>220 700</b>
PND II 100 J	1000-1008	488	535-543	1500	10102100-01-01R	<b>220 700</b>
PND II 110 B	1100-1108	538	585-593	1500	10102110-01-01L	<b>228 000</b>
PND II 110 J	1100-1108	538	585-593	1500	10102110-01-01R	<b>228 000</b>
PND II 120 B	1200-1208	588	635-643	1500	10102120-01-01L	<b>235 600</b>
PND II 120 J	1200-1208	588	635-643	1500	10102120-01-01R	<b>235 600</b>
PND II 130 B	1300-1308	638	685-693	1500	10102130-01-01L	<b>243 000</b>
PND II 130 J	1300-1308	638	685-693	1500	10102130-01-01R	<b>243 000</b>
PND II 140 B	1400-1408	688	735-743	1500	10102140-01-01L	<b>250 500</b>
PND II 140 J	1400-1408	688	735-743	1500	10102140-01-01R	<b>250 500</b>

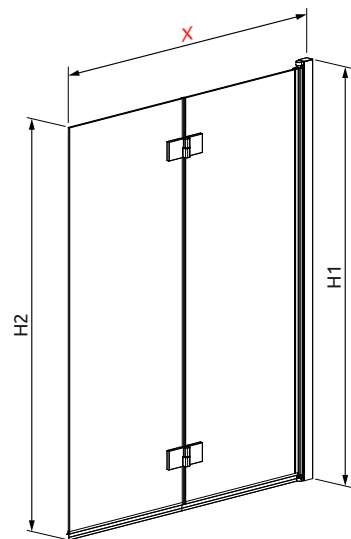
X: szélesség, H: magasság

Elérhető az alábbi  
profilszínekben:

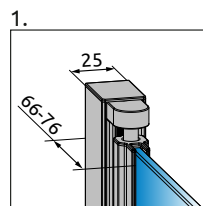




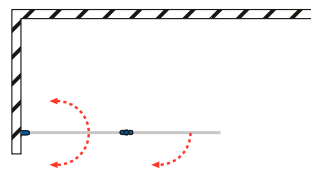
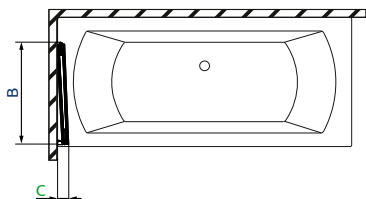
balos kádparaván



jobbos kádparaván



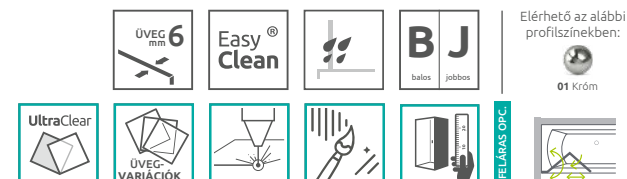
1.



203.000 Ft-tól

## NYÍLÓAJTÓK

Modell	Szélesség (X)	Magasság (H)	Átlátszó üveggel	
			Termékkód	HUF listaár
PND I 100 B	1000-1010	1500	207210-01L	<b>203 200</b>
PND I 100 J	1000-1010	1500	207210-01R	<b>203 200</b>
PND I 120 B	1200-1210	1500	207212-01L	<b>215 300</b>
PND I 120 J	1200-1210	1500	207212-01R	<b>215 300</b>

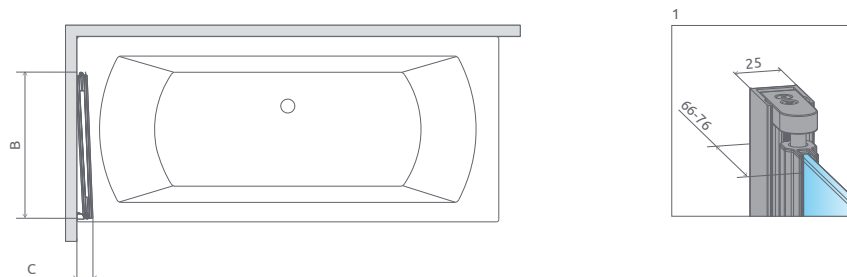
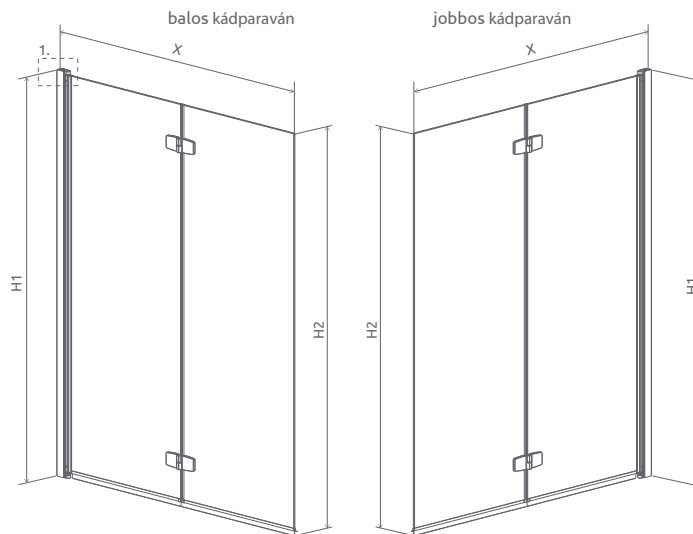


- Zuhanykabin választó
- Ikonjaink
- Burkolóknak
- Egyedi zuhanykabinok
- Gravírozás
- Hypnotic
- Walk-in ÚJ
- Arta
- Euphoria
- Furo
- Espera Pro  
Espera
- Idea
- Essenza Pro  
Essenza ÚJ
- Fuente New
- Nes ÚJ
- EOS
- Torrenta
- EVO
- Twist
- Premium Pro
- Premium Plus
- Projecta
- Kádparavánok
- Toldóprofilok
- Zuhanytálcák
- Szifonok
- Zuhanyfolyókák
- Burkolható zuhanytálcák
- Márkaszevitz

## Fuenta New PND



199.000 Ft-tól



Kádparaván	X	B	C	H1	H2
PND 100	995-1005	508	87	1520	1500
PND 120	1195-1205	608	87	1520	1500

Elérhető az alábbi  
profilszínekben:



01 Króm



ÜVEG  
6  
mm



Easy  
Clean®



balos  
jobbos



FELEKÉPES OPC



UltraClear



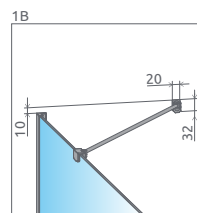
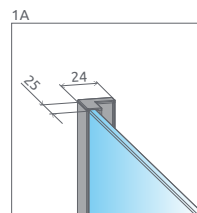
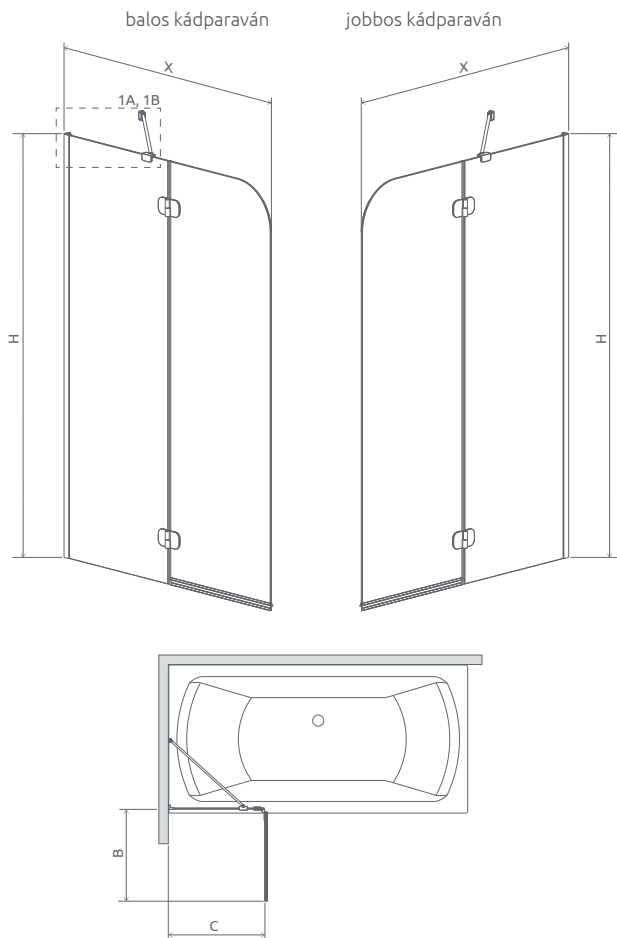
ÜVEG-  
VARIÁCIÓK



## NYÍLÓAJTÓK

Modell	Szélesség (X)	Magasság (H)	Átlátszó üveggel	HUF listaár
<b>PND 100 B</b>	995-1005	1520	208210-01L	<b>199 000</b>
<b>PND 100 J</b>	995-1005	1520	208210-01R	<b>199 000</b>
<b>PND 120 B</b>	1195-1205	1520	208212-01L	<b>211 200</b>
<b>PND 120 J</b>	1195-1205	1520	208212-01R	<b>211 200</b>





Kádparavánok	X	B	C	H
PND 100	995-1010	496	516-531	1500
PND 120	1195-1210	496	716-731	1500

## NYÍLÓAJTÓK

Modell	Szélesség (X)	Magasság (H)	Átlátszó üveggel	HUF listaár
<b>PND 100 B</b>	995-1010	1500	12011202-101L	<b>135 000</b>
<b>PND 100 J</b>	995-1010	1500	12011202-101R	<b>135 000</b>
<b>PND 120 B</b>	1195-1210	1500	12011203-101L	<b>145 500</b>
<b>PND 120 J</b>	1195-1210	1500	12011203-101R	<b>145 500</b>



Zuhanykabin választó

Ikonjaink

Burkolóknak

Egyedi zuhanykabinok

Gravírozás

Hypnotic

Walk-in **ÚJ**

Arta

Euphoria

Furo

Espera Pro  
Espera

Idea

Essenza Pro  
Essenza **ÚJ**

Fuenta New

Nes **ÚJ**

EOS

Torrenta

EVO

Twist

Premium Pro

Premium Plus

Projecta

**Kádparavánok**

Toldóprofilok

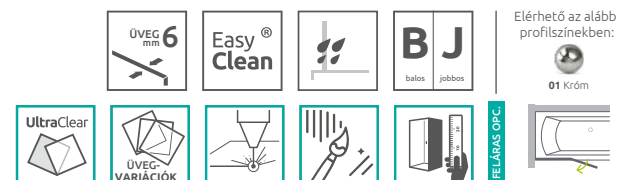
Zuhanytálcák

Szifonok

Zuhanyfolyókák

Burkolható zuhanytálcák

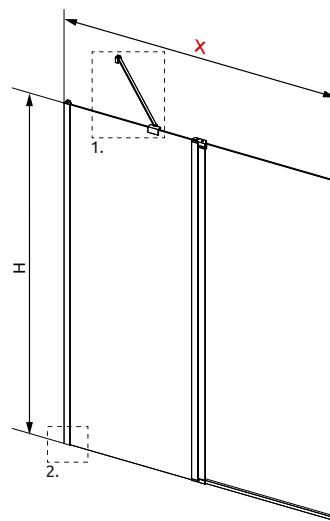
Márkaszervez



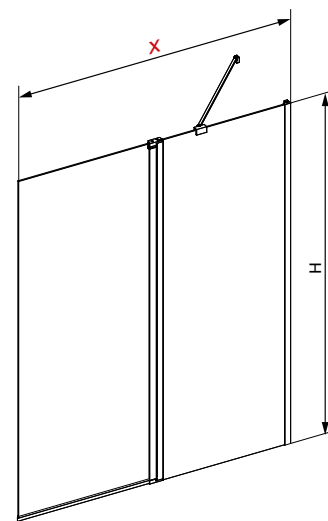
Nes  
PND II



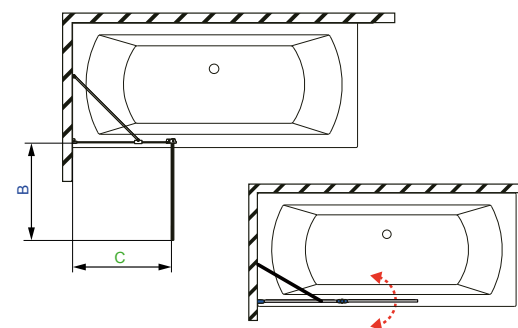
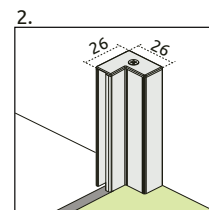
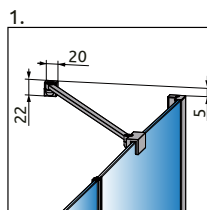
129.700 Ft-tól



balos kádparaván



jobbos kádparaván



### NYÍLÓAJTÓK

Modell	X	B	C	H	Átlátszó üveggel	HUF listaár
PND II 100 B	1000-1015	483	493-508	1500	10009100-01-01L	<b>129 700</b>
PND II 100 J	1000-1015	483	493-508	1500	10009100-01-01R	<b>129 700</b>
PND II 110 B	1100-1115	533	543-558	1500	10009110-01-01L	<b>136 500</b>
PND II 110 J	1100-1115	533	543-558	1500	10009110-01-01R	<b>136 500</b>
PND II 120 B	1200-1215	583	593-608	1500	10009120-01-01L	<b>142 600</b>
PND II 120 J	1200-1215	583	593-608	1500	10009120-01-01R	<b>142 600</b>
PND II 130 B	1300-1315	633	643-658	1500	10009130-01-01L	<b>146 700</b>
PND II 130 J	1300-1315	633	643-658	1500	10009130-01-01R	<b>146 700</b>
PND II 140 B	1400-1415	683	693-708	1500	10009140-01-01L	<b>149 500</b>
PND II 140 J	1400-1415	683	693-708	1500	10009140-01-01R	<b>149 500</b>

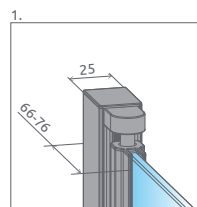
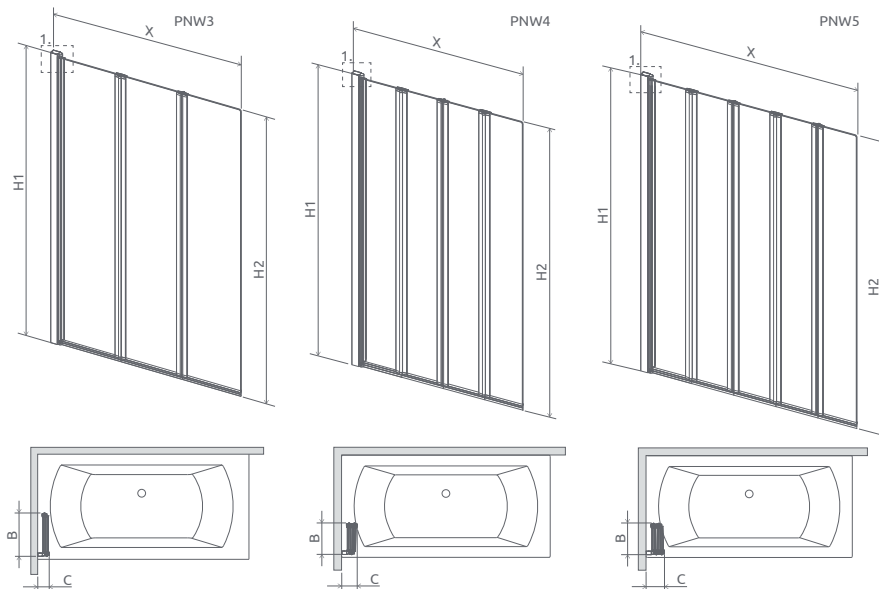
X: szélesség, H: magasság

Elérhető az alábbi  
profilszínekben:



FEJLÉPÉS OPC





Eos  
PNW

167.000 Ft-tól

A PNW3, PNW4 és PNW5 kádparaván univerzális (fordítható).

Kádparavánok	X	B	C	H1	H2
PNW3	990-1000	335	90-100	1520	1500
PNW4	860-870	220	110-120	1520	1500
PNW5	1070-1080	220	130-140	1520	1500

### CSUKLÓAJTÓK

Modell	Szélesség (X)	Magasság (H)	Átlátszó üveggel	HUF listaár
<b>PNW3 100</b>	990-1000	1520	1205301-101	<b>167 000</b>
<b>PNW4 86</b>	860-870	1520	1205401-101	<b>191 300</b>
<b>PNW5 107</b>	1070-1080	1520	1205501-101	<b>226 500</b>



Elérhető az alábbi  
profilszínekben:



01 Króm



RELÁBAS OPTIC



Zuhanykabin  
választó

Ikonjaink

Burkolóknak

Egyedi  
zuhanykabinok

Gravírozás

Hypnotic

Walk-in **ÚJ**

Arta

Euphoria

Furo

Espera Pro  
Espera

Idea

Essenza Pro  
Essenza **ÚJ**

Fuente New

Nes **ÚJ**

EOS

Torrenta

EVO

Twist

Premium  
Pro

Premium Plus

Projecta

Kádparavánok

Toldóprofilok

Zuhanytálcák

Szifonok

Zuhanyfolyókák

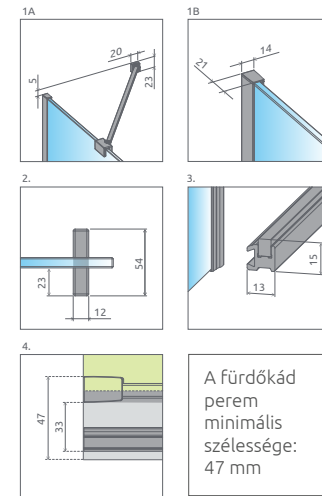
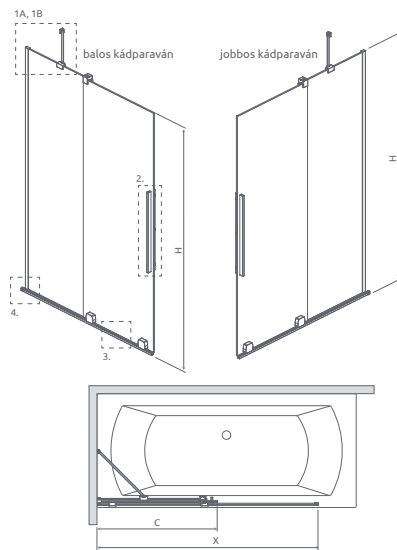
Burkolható  
zuhanytálcák

Márkaszervez

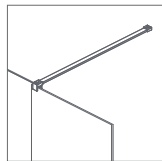
# Furo PND II



204.500 Ft-tól



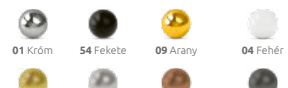
Modell	Elemek	X	C	H	Átlátszó üveggel	HUF listaár
PND II 100 B	PND II Ajtó 538 B	990-1000	553	1500	10109538-01-01L	204 500
	Oldalfal PN 494				10112494-01-01	
PND II 100 J	PND II Ajtó 538 J	990-1000	553	1500	10109538-01-01R	204 500
	Oldalfal PN 494				10112494-01-01	
PND II 110 B	PND II Ajtó 588 B	1090-1100	603	1500	10109588-01-01L	210 700
	Oldalfal PN 544				10112544-01-01	
PND II 110 J	PND II Ajtó 588 J	1090-1100	603	1500	10109588-01-01R	210 700
	Oldalfal PN 544				10112544-01-01	
PND II 120 B	PND II Ajtó 638 B	1190-1200	653	1500	10109638-01-01L	217 100
	Oldalfal PN 594				10112594-01-01	
PND II 120 J	PND II Ajtó 638 J	1190-1200	653	1500	10109638-01-01R	217 100
	Oldalfal PN 594				10112594-01-01	
PND II 130 B	PND II Ajtó 688 B	1290-1300	703	1500	10109688-01-01L	227 300
	Oldalfal PN 644				10112644-01-01	
PND II 130 J	PND II Ajtó 688 J	1290-1300	703	1500	10109688-01-01R	227 300
	Oldalfal PN 644				10112644-01-01	
PND II 140* B	PND II Ajtó 738 B	1390-1400	753	1500	10109738-01-01L	234 200
	Oldalfal PN 694				10112694-01-01	
PND II 140* J	PND II Ajtó 738 J	1390-1400	753	1500	10109738-01-01R	234 200
	Oldalfal PN 694				10112694-01-01	
PND II 150* B	PND II Ajtó 788 B	1490-1500	803	1500	10109788-01-01L	237 100
	Oldalfal PN 744				10112744-01-01	
PND II 150* J	PND II Ajtó 788 J	1490-1500	803	1500	10109788-01-01R	237 100
	Oldalfal PN 744				10112744-01-01	
PND II 160* B	PND II Ajtó 838 B	1590-1600	853	1500	10109838-01-01L	246 400
	Oldalfal PN 794				10112794-01-01	
PND II 160* J	PND II Ajtó 838 J	1590-1600	853	1500	10109838-01-01R	246 400
	Oldalfal PN 794				10112794-01-01	
PND II 170* B	PND II Ajtó 888 B	1690-1700	903	1500	10109888-01-01L	257 300
	Oldalfal PN 844				10112844-01-01	
PND II 170* J	PND II Ajtó 888 J	1690-1700	903	1500	10109888-01-01R	257 300
	Oldalfal PN 844				10112844-01-01	
PND II 180* B	PND II Ajtó 938 B	1790-1800	953	1500	10109938-01-01L	263 400
	Oldalfal PN 894				10112894-01-01	
PND II 180* J	PND II Ajtó 938 J	1790-1800	953	1500	10109938-01-01R	263 400
	Oldalfal PN 894				10112894-01-01	



140 cm-es méret felett merőleges üvegmerevítővel szállítjuk.



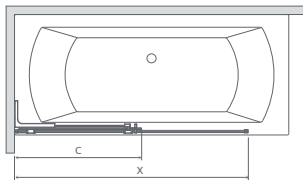
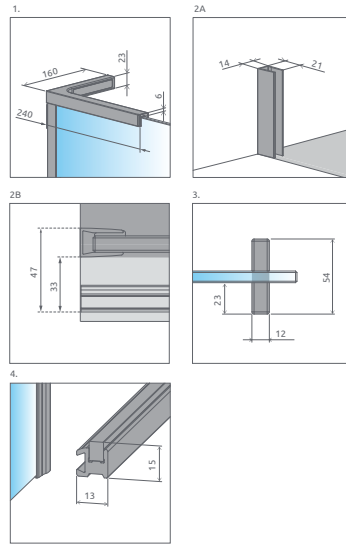
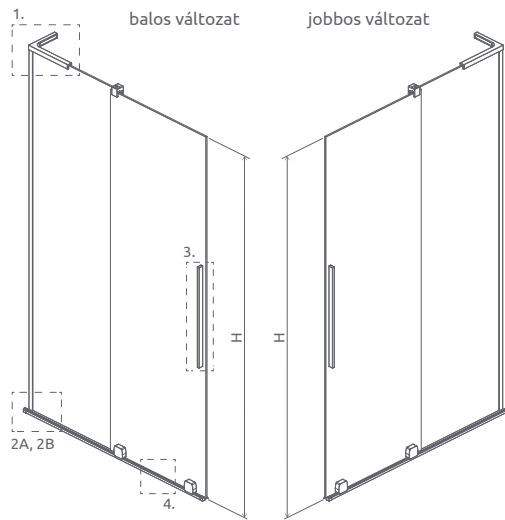
Elérhető az alábbi profilszínekben:



\*140 cm-től merőleges merevítővel szállítjuk.

Elérhető az alábbi profilszínekben:





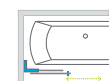
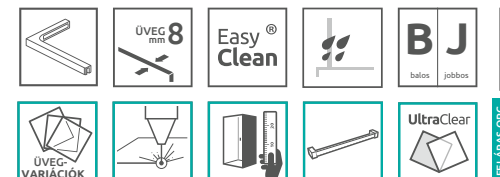
A kád peremének minimális szélessége 43 mm, dőlésszöge pedig max. 1 mm.

Model	X	C	H
SL PND II 100	990-1000	553-563	1500
SL PND II 110	1090-1100	603-613	1500
SL PND II 120	1190-1200	653-663	1500

Modell	Elemek	X	C	H	Átlátszó üveggel	HUF listaár
<b>SL PND II 100 B</b>	PND II Ajtó 538 B	990-1000	553	1500	10309538-01-01L	<b>225 300</b>
	Furo SL PND II 100 J				10112494-01-01	
<b>SL PND II 100 J</b>	PND II Ajtó 538 J	990-1000	553	1500	10109538-01-01R	<b>225 300</b>
	Furo SL PND II 100 J				10112494-01-01	
<b>SL PND II 110 B</b>	PND II Ajtó 588 B	1090-1100	603	1500	10109588-01-01L	<b>231 500</b>
	Furo SL PND II 110 J				10112544-01-01	
<b>SL PND II 110 J</b>	PND II Ajtó 588 J	1090-1100	603	1500	10109588-01-01R	<b>231 500</b>
	Furo SL PND II 120 J				10112544-01-01	
<b>SL PND II 120 B</b>	PND II Ajtó 638 B	1190-1200	653	1500	10109638-01-01L	<b>237 900</b>
	Oldalfal PN 594				10112594-01-01	
<b>SL PND II 120 J</b>	PND II Ajtó 638 J	1190-1200	653	1500	10109638-01-01R	<b>237 900</b>
	Oldalfal PN 594				10112594-01-01	

225.300 Ft-tól

Elérhető az alábbi profilszínekben:



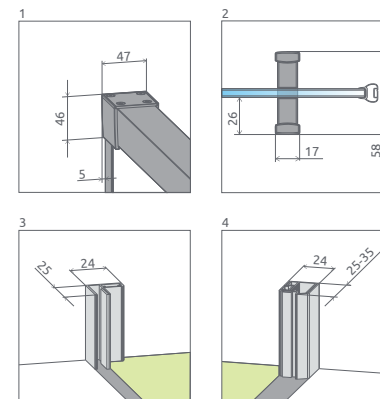
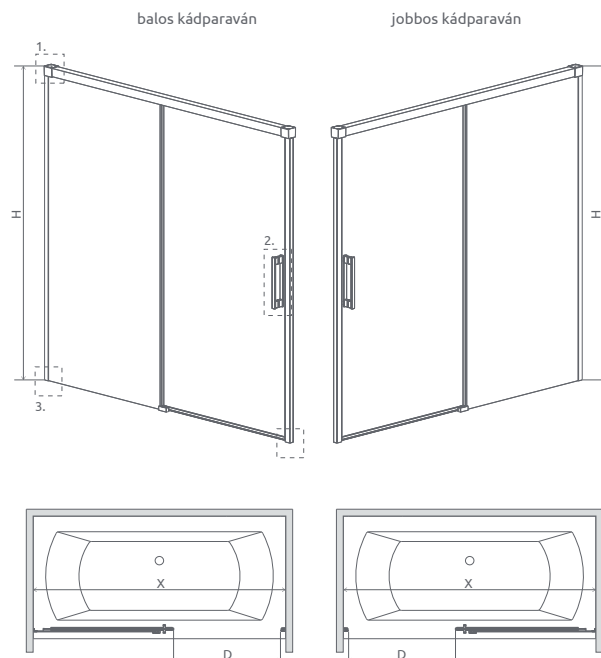
- Zuhanykabin választó
- Ikonjaink
- Burkolóknak
- Egyedi zuhanykabinok
- Gravírozás
- Hypnotic
- Walk-in **ÚJ**
- Arta
- Euphoria
- Furo
- Espera Pro  
Espera
- Idea
- Essenza Pro  
Essenza **ÚJ**
- Fuente New
- Nes **ÚJ**
- EOS
- Torrenta
- EVO
- Twist
- Premium Pro
- Premium Plus
- Projecta
- Kádparavánok**
- Toldóprofilok
- Zuhanytálcák
- Szifonok
- Zuhanyfolyókák
- Burkolható zuhanytálcák
- Márkaszervez

# Idea PN DWJ



Fekete\*

\* Az Idea Fekete kádparavánok árát megtalálja a Radaway weboldalon.

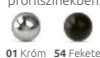


205.200 Ft-tól

## TOLÓAJTÓK

Modell	X	D	H	Átlátszó üveggel	HUF listaár
PN DWJ 140 B	1387-1412	605	1505	10003140-01-01L	<b>205 200</b>
PN DWJ 140 J	1387-1412	605	1505	10003140-01-01R	<b>205 200</b>
PN DWJ 150 B	1487-1512	655	1505	10003150-01-01L	<b>210 200</b>
PN DWJ 150 J	1487-1512	655	1505	10003150-01-01R	<b>210 200</b>
PN DWJ 160 B	1587-1612	705	1505	10003160-01-01L	<b>216 300</b>
PN DWJ 160 J	1587-1612	705	1505	10003160-01-01R	<b>216 300</b>
PN DWJ 170 B	1687-1712	755	1505	10003170-01-01L	<b>221 300</b>
PN DWJ 170 J	1687-1712	755	1505	10003170-01-01R	<b>221 300</b>
PN DWJ 180 B	1787-1812	805	1505	10003180-01-01L	<b>224 000</b>
PN DWJ 180 J	1787-1812	805	1505	10003180-01-01R	<b>224 000</b>

Elérhető az alábbi profilszínekben:

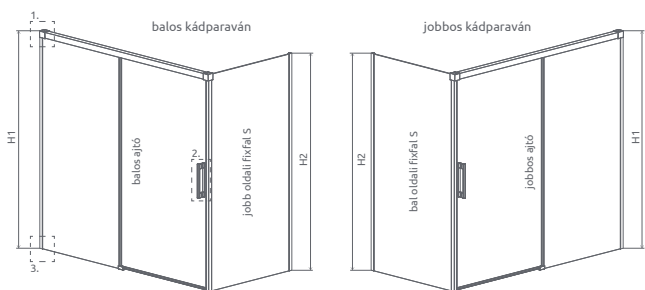


01 Króm 54 Fekete



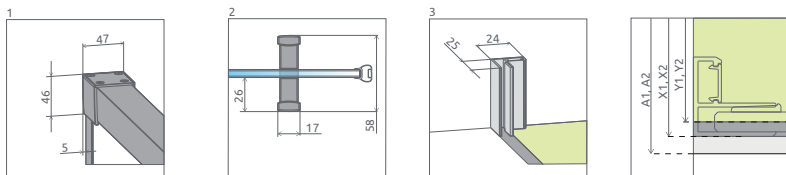
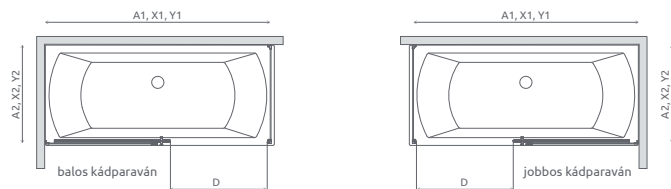
RELÁZS OPC





Fekete\*

\* Az Idea Fekete kádparavánok árait megtalálja a Radaway weboldalon.



## TOLÓAJTÓK

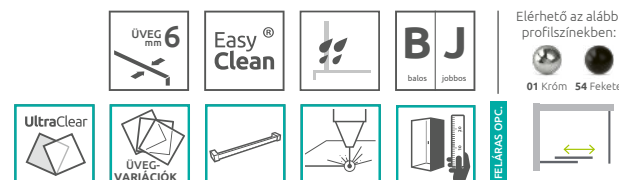
Modell	A1	X1	Y1	D	H1	Átlátszó üveggel	HUF listaár
<b>PN DWJ+S 140 B</b>	1400	1380-1400	1380-1395	590	1505	10042140-01-01L	<b>193 400</b>
<b>PN DWJ+S 140 J</b>	1400	1380-1400	1380-1395	590	1505	10042140-01-01R	<b>193 400</b>
<b>PN DWJ+S 150 B</b>	1500	1485-1500	1480-1495	640	1505	10042150-01-01L	<b>201 500</b>
<b>PN DWJ+S 150 J</b>	1500	1485-1500	1480-1495	640	1505	10042150-01-01R	<b>201 500</b>
<b>PN DWJ+S 160 B</b>	1600	1585-1600	1580-1595	690	1505	10042160-01-01L	<b>202 500</b>
<b>PN DWJ+S 160 J</b>	1600	1585-1600	1580-1595	690	1505	10042160-01-01R	<b>202 500</b>
<b>PN DWJ+S 170 B</b>	1700	1685-1700	1680-1695	740	1505	10042170-01-01L	<b>210 900</b>
<b>PN DWJ+S 170 J</b>	1700	1685-1700	1680-1695	740	1505	10042170-01-01R	<b>210 900</b>
<b>PN DWJ+S 180 B</b>	1800	1785-1800	1780-1795	790	1505	10042180-01-01L	<b>212 200</b>
<b>PN DWJ+S 180 J</b>	1800	1785-1800	1780-1795	790	1505	10042180-01-01R	<b>212 200</b>

## OLDALFALAK

Modell	A2	X2	Y2	H2	Átlátszó üveggel	HUF listaár
<b>PN S 70 B</b>	700	685-700	680-695	1500	10005070-01-01L	<b>65 200</b>
<b>PN S 70 J</b>	700	685-700	680-695	1500	10005070-01-01R	<b>65 200</b>
<b>PN S 75 B</b>	750	735-750	730-745	1500	10005075-01-01L	<b>70 500</b>
<b>PN S 75 J</b>	750	735-750	730-745	1500	10005075-01-01R	<b>70 500</b>
<b>PN S 80 B</b>	800	785-800	780-795	1500	10005080-01-01L	<b>76 000</b>
<b>PN S 80 J</b>	800	785-800	780-795	1500	10005080-01-01R	<b>76 000</b>

**258.600 Ft-tól**

Az Idea PN DWJ+S kádparaván 2 elemből áll: tolóajtó és oldalfal.  
A kádparaván rendelésekor 2 termékkódot kell megadni.  
(Példa: 1 db PN DWJ+S 170B + 1 db S 70J = 170x70-es balos kádparaván)

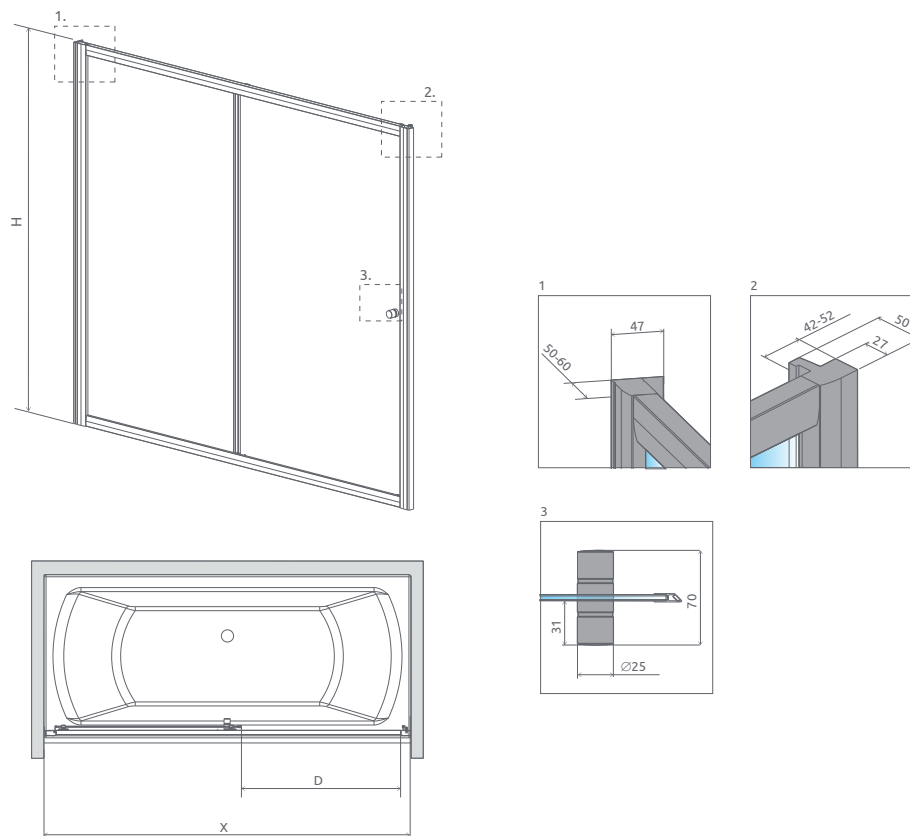


- Zuhanykabin választó
- Ikonjaink
- Burkolóknak
- Egyedi zuhanykabinok
- Gravírozás
- Hypnotic
- Walk-in ÚJ
- Arta
- Euphoria
- Furo
- Espera Pro  
Espera
- Idea
- Essenza Pro  
Essenza ÚJ
- Fuenta New
- Nes ÚJ
- EOS
- Torrenta
- EVO
- Twist
- Premium Pro
- Premium Plus
- Projecta
- Kádparavánok**
- Toldóprofilok
- Zuhanytálcák
- Szifonok
- Zuhanyfolyókák
- Burkolható zuhanytálcák
- Márkaszervez

Vesta  
DWJ

135.000 Ft-tól

A Vesta DWJ kádparaván univerzális (fordítható).



### TOLÓAJTÓK

Modell	Szélesség (X)	D	Magasság (H)	Átlátszó üveggel	HUF listaár
<b>DWJ 140</b>	1390-1410	590	1500	209114-01-01	<b>135 000</b>
<b>DWJ 150</b>	1490-1510	640	1500	209115-01-01	<b>140 400</b>
<b>DWJ 160</b>	1590-1610	690	1500	209116-01-01	<b>147 700</b>
<b>DWJ 170</b>	1690-1710	740	1500	209117-01-01	<b>149 800</b>
<b>DWJ 180</b>	1790-1810	790	1500	209118-01-01	<b>158 000</b>

Toldóprofil	Méret	Profilszín	Termékkód	HUF listaár
Vesta toldóprofil 2 cm az ajtó fix üveg felőli oldalfalhoz	20	króm	P01-120150001	<b>15 800</b>
Vesta toldóprofil 4 cm az ajtó fix üveg felőli oldalfalhoz	40	króm	P01-121150001	<b>18 000</b>

Elérhető az alábbi profilszínekben:



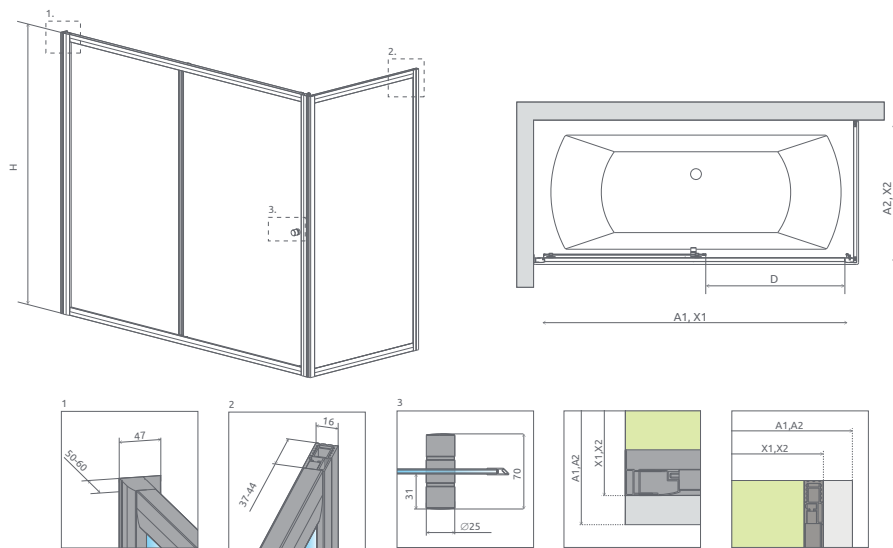
01 Króm



FEJLÉPÉS OPC







Kádparavánok	A1	A2	X1	X2	D	H
140×65	1400	650	1390-1400	640-647	590	1500
140×70	1400	700	1390-1400	690-697	590	1500
140×75	1400	750	1390-1400	740-747	590	1500
140×80	1400	800	1390-1400	790-797	590	1500
150×65	1500	650	1490-1500	640-647	640	1500
150×70	1500	700	1490-1500	690-697	640	1500
150×75	1500	750	1490-1500	740-747	640	1500
150×80	1500	800	1490-1500	790-797	640	1500
160×65	1600	650	1590-1600	640-647	690	1500
160×70	1600	700	1590-1600	690-697	690	1500
160×75	1600	750	1590-1600	740-747	690	1500
160×80	1600	800	1590-1600	790-797	690	1500

Kádparavánok	A1	A2	X1	X2	D	H
170×65	1700	650	1690-1700	640-647	740	1500
170×70	1700	700	1690-1700	690-697	740	1500
170×75	1700	750	1690-1700	740-747	740	1500
170×80	1700	800	1690-1700	790-797	740	1500
180×65	1800	650	1790-1800	640-647	790	1500
180×70	1800	700	1790-1800	690-697	790	1500
180×75	1800	750	1790-1800	740-747	790	1500
180×80	1800	800	1790-1800	790-797	790	1500



U alakú zárt kádparaván kialakítására is van lehetőség.  
Pl.: 1 db Vesta DWJ 170 + 2 db S75

## TOLÓAJTÓK

Modell	A1	H	Átlátszó üveggel	HUF listaár
<b>DWJ 140</b>	1400	1500	209114-01-01	<b>135 000</b>
<b>DWJ 150</b>	1500	1500	209115-01-01	<b>140 400</b>
<b>DWJ 160</b>	1600	1500	209116-01-01	<b>147 700</b>
<b>DWJ 170</b>	1700	1500	209117-01-01	<b>149 800</b>
<b>DWJ 180</b>	1800	1500	209118-01-01	<b>158 000</b>

## OLDALFALAK

Modell	A2	H	Átlátszó üveggel	HUF listaár
<b>S 65</b>	650	1500	204065-01	<b>78 000</b>
<b>S 70</b>	700	1500	204070-01	<b>82 200</b>
<b>S 75</b>	750	1500	204075-01	<b>85 300</b>
<b>S 80</b>	800	1500	204080-01	<b>87 400</b>

A1, A2: szélesség, H: magasság

Toldóprofil	Méret	Profilszín	Termékkód	HUF listaár
Vesta toldóprofil 2 cm az ajtó fix üveg felőli oldalfalhoz	20	króm	P01-120150001	<b>15 800</b>
Vesta toldóprofil 4 cm az ajtó fix üveg felőli oldalfalhoz	40	króm	P01-121150001	<b>18 000</b>

Toldóprofil kizárólag az ajtó fix üvege felőli falra szerelhető, az S oldalfalhoz nem.

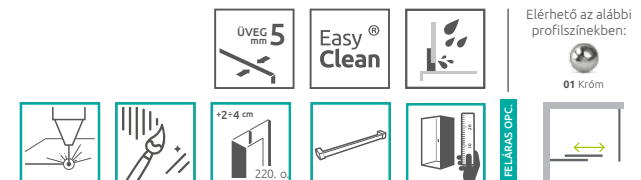


Vesta  
DWJ+S

**213.000 Ft-tól**

A Vesta DWJ tolóajtós kádparaván univerzális (fordítható).

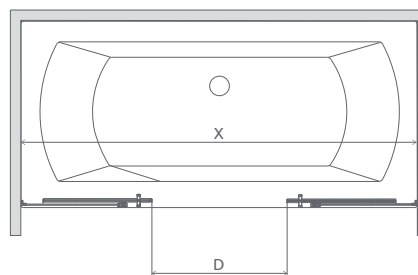
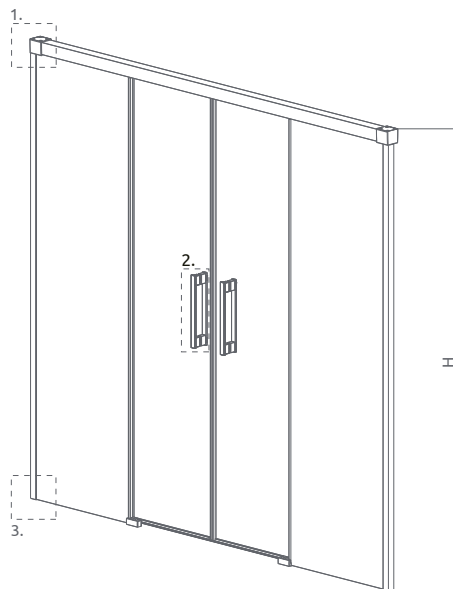
A Vesta DWJ+S kádparaván 2 elemből áll: tolóajtó és oldalfal. A kádparaván rendelésekor 2 termékkódot kell megadni. (Példa: 1 db DWJ 170 + 1 db S 70 = 170x70-es kádparaván)



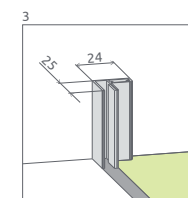
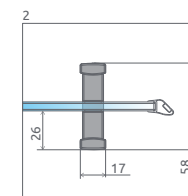
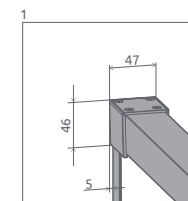
- Zuhanykabin választó
- Ikonjaink
- Burkolóknak
- Egyedi zuhanykabinok
- Gravírozás
- Hypnotic
- Walk-in **ÚJ**
- Arta
- Euphoria
- Furo
- Espera Pro Espera
- Idea
- Essenza Pro Essenza **ÚJ**
- Fuenta New
- Nes **ÚJ**
- EOS
- Torrenta
- EVO
- Twist
- Premium Pro
- Premium Plus
- Projecta
- Kádparavánok**
- Toldóprofilok
- Zuhanytálcák
- Szifonok
- Zuhanyfolyókák
- Burkolható zuhanytálcák
- Márkaszervez

Idea PN  
DWD

233.900 Ft-tól



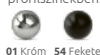
Idea Black PN DWD



### TOLÓAJTÓK

Modell	X	D	H	Átlátszó üveggel	HUF listaár
PN DWD 140	1385-1415	550	1505	10004140-01-01	<b>233 900</b>
PN DWD 150	1485-1515	580	1505	10004150-01-01	<b>235 800</b>
PN DWD 160	1585-1615	650	1505	10004160-01-01	<b>239 800</b>
PN DWD 170	1685-1715	680	1505	10004170-01-01	<b>245 900</b>
PN DWD 180	1785-1815	750	1505	10004180-01-01	<b>249 300</b>

Elérhető az alábbi profilszínekben:

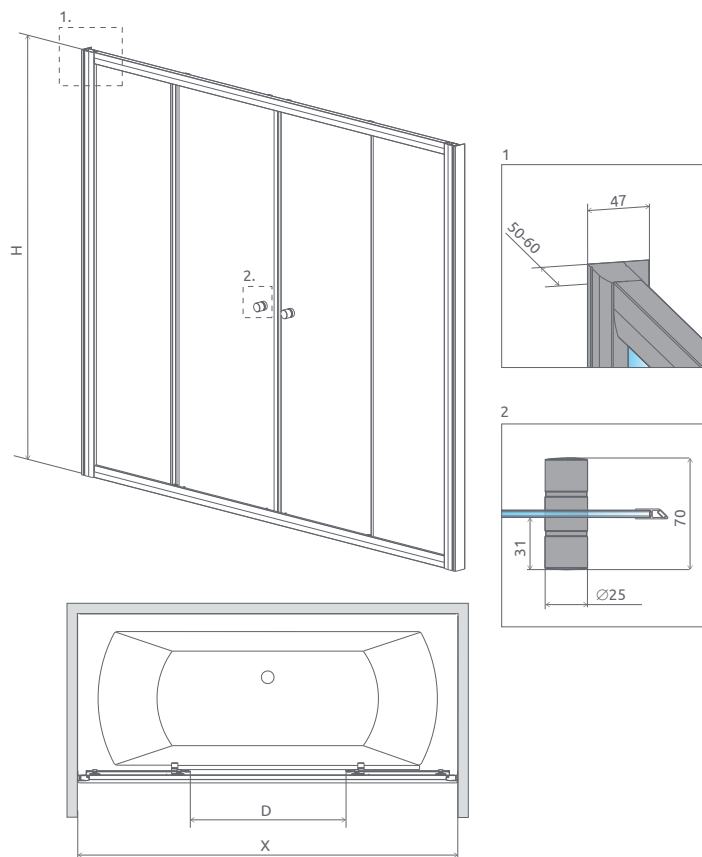


01 Krom 54 Fekete



RELÁRS OPC





Kádparavánok	X	D	H
DWD 140	1390-1410	515	1500
DWD 150	1490-1510	565	1500
DWD 160	1590-1610	615	1500
DWD 170	1690-1710	665	1500
DWD 180	1790-1810	715	1500

## TOLÓAJTÓK

Modell	Szélesség (X)	H	Átlátszó üveggel	HUF listaár
<b>DWD 140</b>	1390-1410	1500	203140-01	<b>150 800</b>
<b>DWD 150</b>	1490-1510	1500	203150-01	<b>158 000</b>
<b>DWD 160</b>	1590-1610	1500	203160-01	<b>164 400</b>
<b>DWD 170</b>	1690-1710	1500	203170-01	<b>170 600</b>
<b>DWD 180</b>	1790-1810	1500	203180-01	<b>181 000</b>

H: magasság

Toldóprofil	Méret	Profilszín	Termékkód	HUF listaár
Vesta toldóprofil 2 cm az ajtó fix üveg felőli oldalfalhoz	20	króm	P01-120150001	<b>15 800</b>
Vesta toldóprofil 4 cm az ajtó fix üveg felőli oldalfalhoz	40	króm	P01-121150001	<b>18 000</b>



- Zuhanykabin választó
- Ikonjaink
- Burkolóknak
- Egyedi zuhanykabinok
- Gravírozás
- Hypnotic
- Walk-in ÚJ
- Arta
- Euphoria
- Furo
- Espera Pro  
Espera
- Idea
- Essenza Pro  
Essenza ÚJ
- Fuenta New
- Nes ÚJ
- EOS
- Torrenta
- EVO
- Twist
- Premium Pro
- Premium Plus

## Projecta

- Kádparavánok
- Toldóprofilok
- Zuhanytálcák
- Szifonok
- Zuhanyfolyókák
- Burkolható zuhanytálcák
- Márkaszervez

ÜVEG  
mm 5

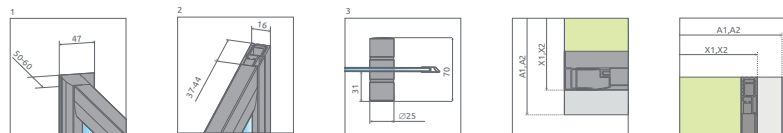
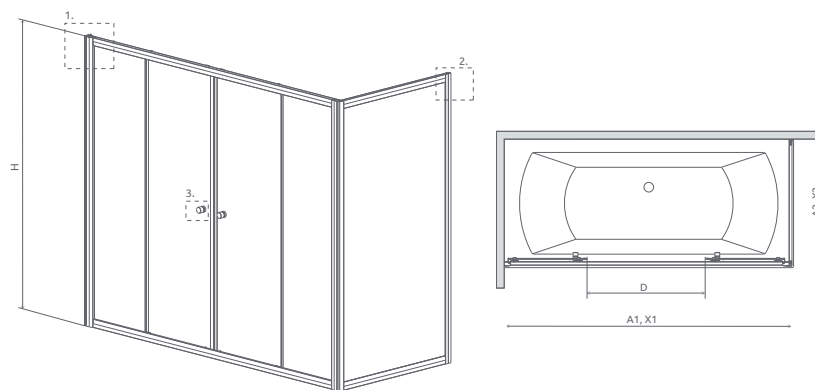
Easy Clean®

Elérhető az alábbi profilszínekben:  
01 Króm

+2+4 cm  
220.o.

FELÁRAS OPC

## Vesta DWD+S



Kádparavánok	A1	A2	X1	X2	D	H
140x65	1400	650	1390-1400	640-647	515	1500
140x70	1400	700	1390-1400	690-697	515	1500
140x75	1400	750	1390-1400	740-747	515	1500
140x80	1400	800	1390-1400	790-797	515	1500
150x65	1500	650	1490-1500	640-647	565	1500
150x70	1500	700	1490-1500	690-697	565	1500
150x75	1500	750	1490-1500	740-747	565	1500
150x80	1500	800	1490-1500	790-797	565	1500
160x65	1600	650	1590-1600	640-647	615	1500
160x70	1600	700	1590-1600	690-697	615	1500
160x75	1600	750	1590-1600	740-747	615	1500
160x80	1600	800	1590-1600	790-797	615	1500



A háromoldalú Vesta DWD+2S kádparaván 3 elemből áll: 1 db ajtó és 2 db oldalfal. Minden elemnek saját termék-kódja van. A kádparaván rendelésekor 3 termék-kódot kell megadni.

Kádparavánok	A1	A2	X1	X2	D	H
170x65	1700	650	1690-1700	640-647	665	1500
170x70	1700	700	1690-1700	690-697	665	1500
170x75	1700	750	1690-1700	740-747	665	1500
170x80	1700	800	1690-1700	790-797	665	1500
180x65	1800	650	1790-1800	640-647	715	1500
180x70	1800	700	1790-1800	690-697	715	1500
180x75	1800	750	1790-1800	740-747	715	1500
180x80	1800	800	1790-1800	790-797	715	1500

**228.800 Ft-tól**

A Vesta DWD+S kádparaván 2 elemből áll: tolóajtó és oldalfal. A kádparaván rendelésekor 2 termék-kódot kell megadni. (Példa: 1 db DWD 170 + 1 db S 70 = 170x70-es kádparaván) Egyenes falra 1 tolóajtó és 2 oldalfal vásárlásával felépítheti kádparavánját, figyelembe véve a kád méreteit. (Példa: 1 db Vesta DWD 170 + 2 db S 75 = 170x75-ös U alakú zárt kádparaván)

### TOLÓAJTÓK

Modell	Szélesség (A1)	Magasság (H)	Átlátszó üveggel	HUF listaár
<b>DWD 140</b>	1400	1500	203140-01	<b>150 800</b>
<b>DWD 150</b>	1500	1500	203150-01	<b>158 000</b>
<b>DWD 160</b>	1600	1500	203160-01	<b>164 400</b>
<b>DWD 170</b>	1700	1500	203170-01	<b>170 600</b>
<b>DWD 180</b>	1800	1500	203180-01	<b>181 000</b>

### OLDALFALAK

Modell	Szélesség (A2)	Magasság (H)	Átlátszó üveggel	HUF listaár
<b>S 65</b>	650	1500	204065-01	<b>78 000</b>
<b>S 70</b>	700	1500	204070-01	<b>82 200</b>
<b>S 75</b>	750	1500	204075-01	<b>85 300</b>
<b>S 80</b>	800	1500	204080-01	<b>87 400</b>

Toldóprofil	Méret	Profilszín	Termékkód	HUF listaár
Vesta toldóprofil 2 cm az ajtó fix üveg felőli oldalfalhoz	20	króm	P01-120150001	<b>15 800</b>
Vesta toldóprofil 4 cm az ajtó fix üveg felőli oldalfalhoz	40	króm	P01-121150001	<b>18 000</b>

Toldóprofil kizárólag az ajtó fix üvege felőli falra szerelhető, az S oldalfalhoz nem.

Elérhető az alábbi profilszínekben:



01 Króm



FEHÉRÉS OPC





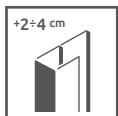
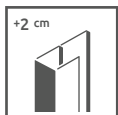
**Az M-Acryl kádak minden képzeletet  
felülmúló kényelemmel várják Önt!**

Ismerje meg az összes lehetőséget a weboldalunkon,  
ahol a 2024-es katalógusunkat is letöltheti:

**[www.m-acryl.hu](http://www.m-acryl.hu)**

# Toldóprofilok

Megmentheti a burkolt fürdőszobáját egy esetleges módosítástól!



Sok esetben elég lehet pár centi, és nem szükséges egyedi méretre gyártani a kabinját.

Ehhez nyújtanak segítséget az alábbi táblázatban választható toldóprofilok, melyek 2, vagy akár 4 cm-rel módosítják a választott zuhanykabin méretét. Általuk a végeredmény egy stabil, erős, hézagmentes, gyönyörű kabin lesz.



Fuente New standard fali profil



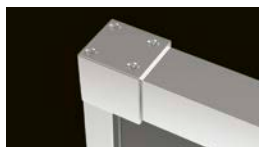
Fuente New + 2 cm toldóprofil  
Króm: P01-154200001  
Fekete: P01-154200054



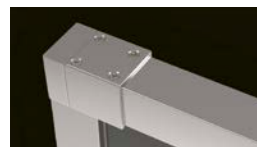
Fuente New + 4 cm toldóprofil  
Króm: P01-155200001  
Fekete: P01-155200054



Fuente New, KDD-B, KDJ-B, DWB + 2 cm toldóprofil  
Króm: P01-137202001



Idea fali profil



Idea + 2 cm toldóprofil  
Króm: P01-ID-001-01  
Fekete: P01-ID-001-54  
Arany: P01-ID-001-09



Idea oldalfal fali profil



Idea + 2 cm toldóprofil oldalfalhoz  
Króm: P01-ID-KDJ-SC-01  
Fekete: P01-ID-KDJ-SC-54  
Arany: P01-ID-KDJ-SC-09



Nes standard fali profil



Nes +2cm toldóprofil  
Króm: P01-276200001,  
Fekete: P01-276200054



Essenza/Nes standard fali profil



Essenza/Nes +2cm toldóprofil  
Króm: P01-276200001,  
Fekete: P01-276200054



Nes standard faliprofil mágneses



Nes +2cm-es toldóprofil mágneses  
Króm: P01-277200001  
Fekete: P01-277200054



Eos standard mágneses fali profil



Eos + 2 cm toldóprofil, mágneses  
Króm: P01-137195001



Eos + 4 cm toldóprofil, mágneses  
Króm: P01-138195001



Eos standard fali profil



Eos + 2 cm toldóprofil  
Króm: P01-137197001



Eos + 2 cm toldóprofil  
Króm: P01-284195001



Torrenta standard fali profil



Torrenta + 2 cm toldóprofil  
Króm: P01-284195001



Evo standard fali profil



Evo + 2 cm toldóprofil  
Króm: P01-162199801

**Twist**  
standard fali profil**Twist**  
+ 2 cm toldóprofil  
*Króm: P01-141190001***Twist**  
+ 4 cm toldóprofil  
*Króm: P01-142190001***Premium Pro**  
standard mágneses fali profil**Premium Pro**  
+ 2 cm toldóprofil, mágneses  
*Króm: P01-293199801*  
*Fekete: P01-293199854***Premium Pro**  
+ 2 cm toldóprofil oldalfalhoz  
*Króm: P01-276200001*  
*Fekete: P01-276200054***Premium Plus A, C, D, E, P**  
standard fali profil**Premium Plus A, C, D, E, P**  
+ 2 cm toldóprofil  
*Króm: P01-126190001***Premium Plus A, C, D, E, P**  
+ 4 cm toldóprofil  
*Króm: P01-127190001***Premium Plus DWD**  
standard fali profil**Premium Plus DWD**  
+ 2 cm toldóprofil  
*Króm: P01-130190001***Premium Plus DWD**  
+ 2 cm toldóprofil  
*Króm: P01-131190001***Premium Plus DWJ**  
standard profil**Premium Plus DWJ**  
+ 2 cm toldóprofil  
*Króm: P01-126190001***Premium Plus DWJ**  
+ 4 cm toldóprofil  
*Króm: P01-127190001***Vesta**  
standard U profil**Vesta**  
+ 2 cm toldóprofil  
*Króm: P01-120150001***Vesta**  
+ 4 cm toldóprofil  
*Króm: P01-121150001*

Toldóprofilok	Méret	Profilszín	Termékkód	HUF listaár
Modo New támasztórúd	1500 mm	króm	P01-701150001	<b>12 000</b>
U toldóprofil FUENTA NEW, KDD-B, KDJ-B, DWB	+20 mm	króm	P01-137202001	<b>32 800</b>
U toldóprofil FUENTA NEW	+20 mm	króm	P01-154200001	<b>22 000</b>
U toldóprofil FUENTA NEW	+40 mm	króm	P01-155200001	<b>27 500</b>
U toldóprofil FUENTA NEW	+20 mm	fekete	P01-154200054	<b>24 300</b>
U toldóprofil FUENTA NEW	+40 mm	fekete	P01-155200054	<b>27 500</b>
U toldóprofil NES, forgóprofil oldalán	+20 mm	króm	P01-276200001	<b>19 700</b>
U toldóprofil NES, mágnesprofil oldalán (DWJ I, DWJ II, DWB)	+20 mm	króm	P01-277200001	<b>19 000</b>
U toldóprofil NES, forgóprofil oldalán	+20 mm	fekete	P01-276200054	<b>22 000</b>
U toldóprofil NES, mágnesprofil oldalán (DWJ I, DWJ II, DWB)	+20 mm	fekete	P01-277200054	<b>20 000</b>
U toldóprofil EOS, Torrenta (1950 mm)	+20 mm	króm	P01-284195001	<b>32 400</b>
U toldóprofil EOS (1970 mm)	+20 mm	króm	P01-284197001	<b>32 400</b>
U toldóprofil EOS (1970 mm)	+20 mm	króm	P01-137197001	<b>33 900</b>
U toldóprofil EOS (1950 mm)	+20 mm	króm	P01-137195001	<b>33 900</b>
U toldóprofil EOS (1950 mm)	+40 mm	króm	P01-138195001	<b>40 200</b>
U toldóprofil EOS DWJ II (1950 mm) (csak a mágnesprofil oldalán)	+20 mm	króm	P01-277195001	<b>26 500</b>
U toldóprofil EVO	+20 mm	króm	P01-162199801	<b>19 000</b>
U toldóprofil TWIST	+20 mm	króm	P01-141190001	<b>21 200</b>
U toldóprofil TWIST	+40 mm	króm	P01-142190001	<b>25 400</b>
U toldóprofil PREMIUM PRO	+20 mm	króm	P01-293199801	<b>16 500</b>
U toldóprofil PREMIUM PRO	+20 mm	fekete	P01-293199854	<b>19 000</b>
U toldóprofil PREMIUM PLUS A, C, D, E, P, DWJ	+20 mm	króm	P01-126190001	<b>21 200</b>
U toldóprofil PREMIUM PLUS A, C, D, E, P, DWJ	+40 mm	króm	P01-127190001	<b>26 400</b>
U toldóprofil PREMIUM PLUS DWD	+20 mm	króm	P01-130190001	<b>25 000</b>
U toldóprofil PREMIUM PLUS DWD	+40 mm	króm	P01-131190001	<b>28 200</b>
U toldóprofil VESTA	+20 mm	króm	P01-120150001	<b>15 800</b>
U toldóprofil VESTA	+40 mm	króm	P01-121150001	<b>18 000</b>
U toldóprofil IDEA ajtó szett	+20 mm	króm	P01-ID-001-01	<b>29 200</b>
U toldóprofil IDEA ajtó szett	+20 mm	black	P01-ID-001-54	<b>29 200</b>
U toldóprofil IDEA ajtó szett	+20 mm	gold	P01-ID-001-09	<b>32 000</b>
U toldóprofil IDEA fixfalhoz	+20 mm	króm	P01-ID-KDJ-SC-01	<b>22 900</b>
U toldóprofil IDEA KDJ fixfalhoz	+20 mm	black	P01-ID-KDJ-SC-54	<b>24 900</b>
U toldóprofil IDEA KDJ fixfalhoz	+20 mm	gold	P01-ID-KDJ-SC-09	<b>26 900</b>
Függőleges teleszkóprúd 6 mm-es üveghez	3000 mm	króm	WD-006-01	<b>48 300</b>
Függőleges teleszkóprúd 8 mm-es üveghez	3000 mm	króm	WD-008-02	<b>48 800</b>
Függőleges teleszkóprúd 8 mm-es üveghez	3000 mm	fekete	WD-008-02-54	<b>58 300</b>

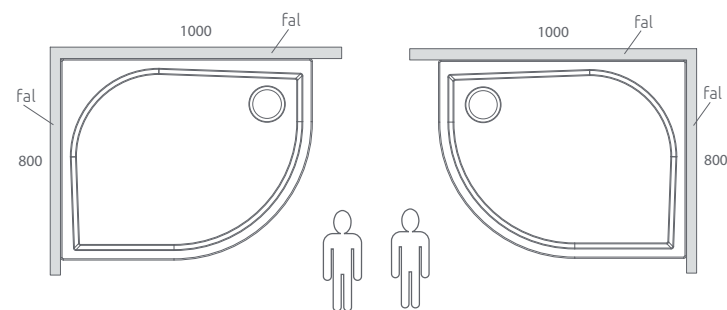
## Négyzet- és téglalap alakú zuhanytálcák

A2/A1	80	90	100	110	120	130	140	150	160	170	180	200	210
70		Doros F	Doros F, Teos F		Doros F, Kios F, Teos F		Kios F, Teos F		Teos F		Teos F		Teos F
75	Delos D, Delos D előlappal	Delos D, Delos D előlappal	Delos D, Delos D előlappal										
80	Zantos C, Paros C, Giaros C, Doros C, Doros Stone C, Delos C, Delos C előlappal, Argos C, Argos C előlappal, Rodos C, Korfu C Teos C, Kios A, Kios C	Giaros D, Doros D, Doros Stone D, Argos D, Argos D előlappal, Laros D Teos F	Zantos F, Paros D, Giaros D, Doros D, Doros Stone D, Doros F, Doros Stone F, Argos D, Argos D előlappal, Laros D, Kios F, Teos F, Doris F	Giaros D, Doros D, Teos F, Doros Stone D	Zantos F, Paros D, Giaros D, Doros D, Doros F, Doros Stone F, Argos D, Argos D előlappal, Laros D, Kios F, Teos F, Doris F, Doros Stone D	Teos F, Doros F, Doros Stone F, Doros Stone F előlappal	Doros F, Kios F, Teos F, Doris F, Doros Stone F	Kios F, Teos F, Doris F, Doros Stone F	Kios F, Teos F, Doris F, Doros Stone F	Kios F, Doris F	Kios F, Teos F, Doris F		Teos F
90		Zantos C, Paros C, Giaros C, Doros C, Doros Stone C, Delos C, Delos C előlappal, Argos C, Argos C előlappal, Rodos C, Korfu C, Teos C, Kios A, Kios C	Zantos F, Paros D, Giaros D, Doros D, Doros Stone D, Argos D, Argos D előlappal, Laros D, Teos F	Giaros D, Doros D, Argos D, Argos D előlappal, Teos F	Zantos F, Paros D, Giaros D, Doros D, Doros F, Doros Stone F, Argos D, Argos D előlappal, Laros D, Kios F, Teos F, Doris F, Doros Stone D	Doros D, Teos F, Doros Stone D	Giaros D, Argos D, Argos D előlappal, Kios F, Teos F, Doros F, Doros Stone F, Doros Stone F előlappal, Doris F	Argos D, Argos D előlappal, Kios F, Teos F, Doros Stone F	Argos D, Argos D előlappal, Kios F, Teos F, Doros Stone F	Kios F	Kios F, Teos F	Kios F	Teos F
100			Paros C, Doros C, Doros Stone C, Delos C, Delos C előlappal, Argos C, Argos C előlappal, Giaros C, Teos C		Giaros D, Doros D, Teos F, Doros Stone D		Teos F, Doros Stone F		Teos F		Teos F		Teos F

## Íves zuhanytálcák - szimmetrikus & aszimmetrikus

A2/A1	80	85	90	100	120
80	Paros A, Delos A, Patmos A, Rodos A, Samos A, Korfu A Doros A, Doros Stone A		Delos E	Patmos E, Laros E, Korfu E, Tasos E	
85		Delos A, Laros A			
90	Delos E		Zantos A, Giaros A, Paros A, Argos A, Delos A, Patmos A, Rodos A, Samos A, Korfu A, Doros A, Doros Stone A		Patmos E, Korfu E
100	Patmos E, Laros E, Korfu E, Tasos E			Paros A, Delos A, Patmos A, Argos A	
120			Patmos E, Korfu E		

Hogyan határozható meg a zuhanytálca változata (balos vagy jobbos) aszimmetrikus típus esetén?



## IKONJAINK SEGÍTENEK A TÁJÉKOZÓDÁSBAN



A ZUHANYTÁLCA A PADLÓVAL EGY SÍKBA ÉPÍTHETŐ



A ZUHANYTÁLCA CSÚSZÁSGÁTLÓ FELÜLETTEL VAN ELLÁTVA



STABIL, MAGASSÁGÁBAN ÁLLÍTHATÓ LÁBAK





# Zuhanytálcák

- Zuhanykabin választó
- Ikonjaink
- Burkolóknak
- Egyedi zuhanykabinok
- Gravírozás
- Hypnotic
- Walk-in **ÚJ**
- Arta
- Euphoria
- Furo
- Espera Pro  
Espera
- Idea
- Essenza Pro  
Essenza **ÚJ**
- Fuenta New
- Nes **ÚJ**
- EOS
- Torrenta
- EVO
- Twist
- Premium Pro
- Premium Plus
- Projecta
- Kádparavánok
- Toldóprofilok**
- Zuhanytálcák
- Szifonok
- Zuhanyfolyókák
- Burkolható zuhanytálcák
- Márkaszerviz

# Radaway zuhanytálcák tulajdonságai

## ACRYL ZUHANYTÁLCA

- rendkívül fényes felület
- könnyen tisztán tartható antibakteriális felület
- magas fokú stabilitás és ellenállóképesség
- széles forma és méretválaszték
- közvetlenül a padlóra építhető változatok



## MŰMÁRVÁNY ZUHANYTÁLCA

- különösen tartós, masszív kivitel
- elegáns vonalvezetés
- vegyszerálló, könnyen tisztán tartható felület
- közvetlenül a padlóra építhető változatok
- az alacsony kialakítása révén könnyebb a zuhanykabinba való be- és kilépés

## LAPOS ACRYL ZUHANYTÁLCA POLIURETÁN HABOSÍTÁSSAL

- elegáns és divatos megjelenés
- könnyen tisztán tartható antibakteriális felület
- az alacsony kialakítása révén könnyebb a zuhanykabinba való be- és kilépés
- nagy szilárdságot garantáló speciális acél- és PU merevített konstrukció
- egyszerű, gyors és tiszta beépítés
- közvetlenül a padlóra építhető

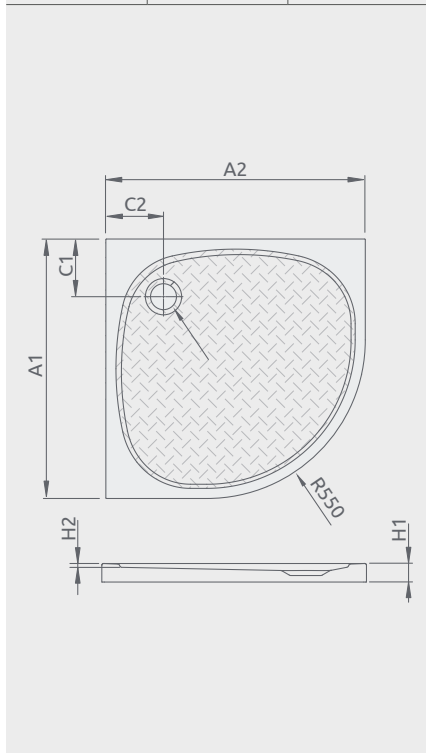


## ZANTOS A

Lapos zuhanytálca



Termékkód	Méret	HUF listaár
M3ZNA9090-06	900×900×32×10	<b>129 000</b>



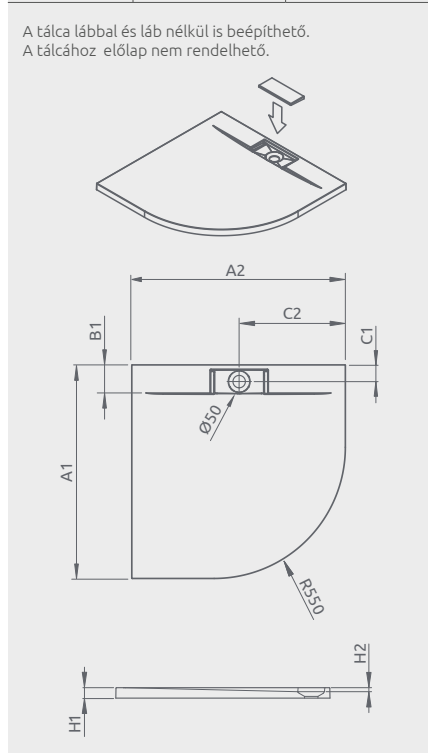
ZANTOS A	A1	A2	C1	C2	H1	H2
90x90	900	900	200	200	32	10

## GIAROS A

Lapos zuhanytálca



Termékkód	Méret	HUF listaár
MKGA9090-03	900×900×40×18	<b>136 000</b>



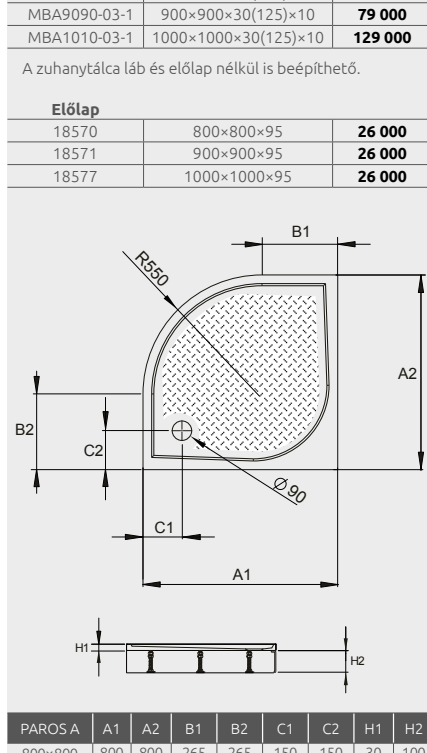
GIAROS A	A1	A2	B1	C1	C2	H1	H2
900×900	900	900	100	70	450	40	18

## PAROS A

Zuhanytálca lábbal



Termékkód	Méret	HUF listaár
MBA8080-03-1	800×800×30(125)×10	<b>79 000</b>
MBA9090-03-1	900×900×30(125)×10	<b>79 000</b>
MBA1010-03-1	1000×1000×30(125)×10	<b>129 000</b>



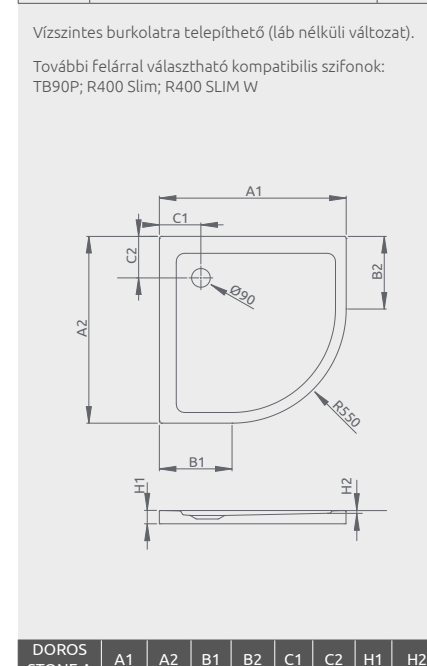
PAROS A	A1	A2	B1	B2	C1	C2	H1	H2
800×800	800	800	265	265	150	150	30	100
900×900	900	900	350	350	180	180	30	100
1000×1000	1000	1000	450	450	180	180	30	100

## DOROS STONE A

Lapos zuhanytálca



Méret	A termékdban az „XX” szimbólumot cseréljük a kiválasztott tálca színkódra.	HUF listaár
80×80	SDRA8080-01-XXS	<b>75 000</b>
90×90	SDRA9090-01-XXS	<b>77 400</b>



DOROS STONE A	A1	A2	B1	B2	C1	C2	H1	H2
800×800	800	800	250	250	200	200	45	6
900×900	900	900	350	350	200	200	45	6

## DOROS STONE A előlappal Zuhanytálca lábbal

Kőhatású

Ajándék ST620 szifonnal



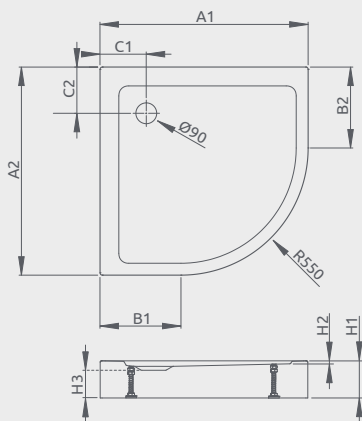
Fehér 04 Antracit 64 Fekete 54

Méret	A termékdban az „XX” szimbólumot cseréljük a kiválasztott tálca színkódra.	HUF listaár
80×80	SDRA8080-05-XXS	81 000
90×90	SDRA9090-05-XXS	82 500

Előlappal zuhanytálca vízszintező lábbal és peremrögzítő szettel.

Javasolt vízszintes burkolatra telepíteni.  
(Az előlap nem levehető.)

További felárral választható kompatibilis szifonok:  
TB90P; R400 Slim; R400 SLIM W



DOROS STONE A ELŐLAPPAL	A1	A2	B1	B2	C1	C2	H1	H2	H3
800×800	800	800	250	250	200	200	115	6	78
900×900	900	900	350	350	200	200	115	6	78

## DOROS A Lapos zuhanytálca

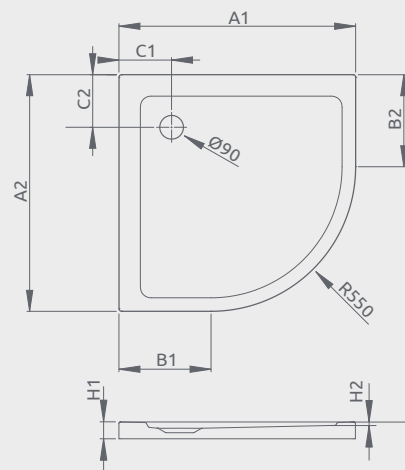
Ajándék ST620 szifonnal



Termékkód	Méret	HUF listaár
SDRA8080-01	800×800×45	65 000
SDRA9090-01	900×900×45	68 000

Vízszintes burkolatra telepíthető (láb nélküli változat).

További felárral választható kompatibilis szifonok:  
TB90P; R400 Slim; R400 SLIM W



DOROS A	A1	A2	B1	B2	C1	C2	H1	H2
800×800	800	800	250	250	200	200	45	6
900×900	900	900	350	350	200	200	45	6

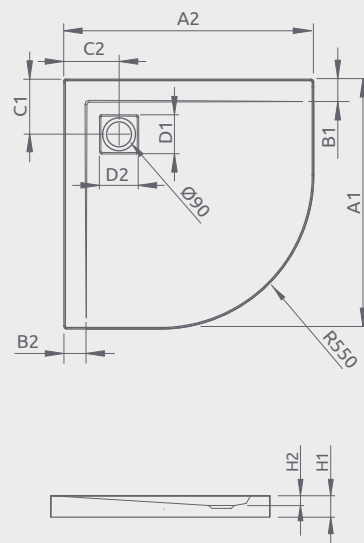
## ARGOS A Lapos zuhanytálca

Ajándék R399 szifonnal



Termékkód	Méret	HUF listaár
4AA99-01	900×900×55×20	95 000
4AA1010-01	1000×1000×55×20	99 900

Vízszintes burkolatra telepíthető  
(láb nélküli változat).



ARGOS A	A1	A2	B1	B2	C1	C2	D1	D2	H1	H2
900×900	900	900	80	80	200	200	135	135	55	20
1000×1000	1000	1000	80	80	200	200	135	135	55	20

## DELOS A Lapos zuhanytálca

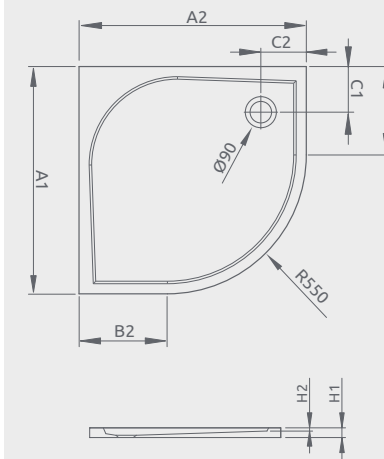
Ajándék ST620 szifonnal



Termékkód	Méret	HUF listaár
SDA0808-01	800×800×45×12	62 500
SDA8585-01	850×850×45×12	67 900
SDA0909-01	900×900×45×12	69 900
SDA1010-01	1000×1000×50×12	79 900

Vízszintes burkolatra telepíthető  
(láb nélküli változat).

További felárral választható kompatibilis szifonok:  
TB90P; R400 Slim; R400 SLIM W



DELOS A	A1	A2	B1	B2	C1	C2	H1	H2
800×800	800	800	250	250	180	180	45	12
850×850	850	850	300	300	180	180	45	12
900×900	900	900	350	350	180	180	45	12
1000×1000	1000	1000	450	450	180	180	50	12

## PATMOS A

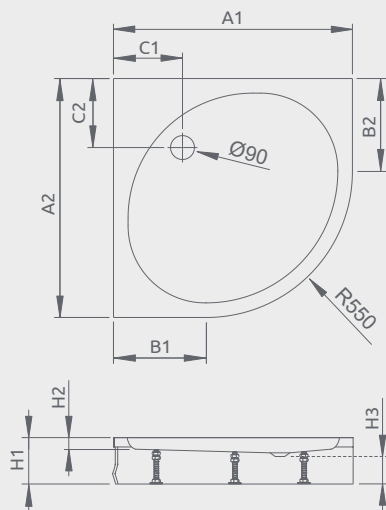
Zuhanytálca lábbal, levehető előlappal



Ajándék ST620 szifonnal

Termékkód	Méret	HUF listaár
4S88155-03	800×800×155×40	<b>83 500</b>
4S99155-03	900×900×155×40	<b>86 900</b>
4S11155-03	1000×1000×170×40	<b>110 000</b>

Az ár tartalmazza a levehető előlapot is.



PATMOS A	A1	A2	B1	B2	C1	C2	H1	H2	H3
800×800	800	800	250	250	220	220	160	45	95
900×900	900	900	350	350	260	260	160	45	95
1000×1000	1000	1000	450	450	260	260	160	45	95

## RODOS A

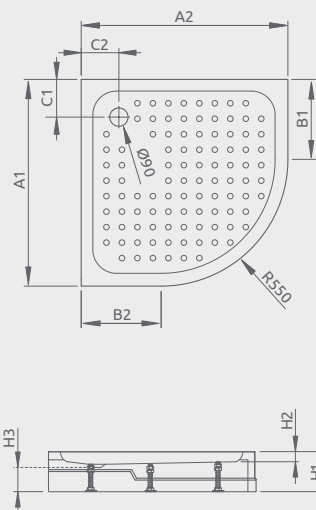
Előlapos zuhanytálca lábbal



Ajándék ST620 szifonnal

Termékkód	Méret	HUF listaár
4P88155-03	800×800×160×35	<b>59 900</b>
4P99155-03	900×900×160×35	<b>64 500</b>

Az előlap nem levehető.



RODOS A	A1	A2	B1	B2	C1	C2	H1	H2	H3
800×800	810*	810*	350	350	165	165	165	20	80
900×900	910*	910*	350	350	210	210	165	20	80

## LAROS A

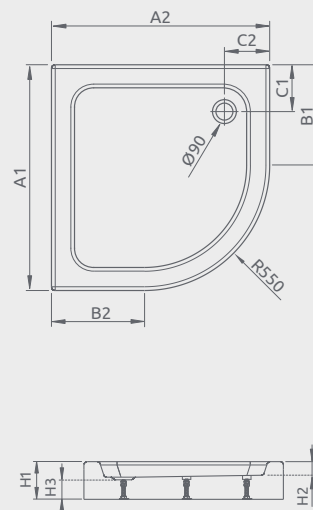
Előlapos zuhanytálca lábbal



Ajándék ST620 szifonnal

Termékkód	Méret	HUF listaár
SLA8585-01	850×850×170×70	<b>69 900</b>

Az előlap nem levehető.



LAROS A	A1	A2	B1	B2	C1	C2	H1	H2	H3
850×850	850	850	300	300	180	180	170	55	90

## SAMOS A

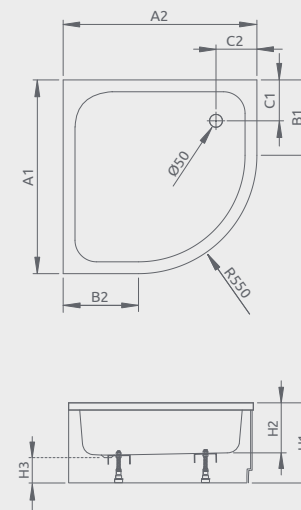
Zuhanytálca lábbal, levehető előlappal



Ajándék ST50 szifonnal

Termékkód	Méret	HUF listaár
4S88300-03	800×800×295×160	<b>84 500</b>
4S99300-03	900×900×295×160	<b>92 900</b>

Az ár tartalmazza a levehető előlapot is.



SAMOS A	A1	A2	B1	B2	C1	C2	H1	H2	H3
800×800	800	800	250	250	190	190	295	160	130
900×900	900	900	350	350	190	190	295	160	130

## KORFU A

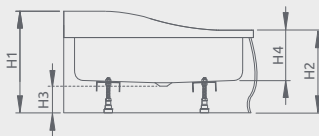
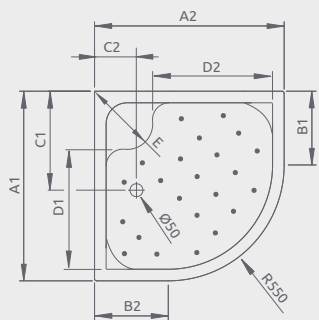
Zuhanytálca lábbal, levehető előlappal

Ajándék B602R szifonnal



Termékkód	Méret	HUF listaár
4588400-03	800x800x395x230	<b>112 000</b>
4599400-03	900x900x395x230	<b>116 000</b>

Az ár tartalmazza a levehető előlapot is.



KORFU A	A1	A2	B1	B2	C1	C2	D1	D2	E	H1	H2	H3	H4
800x800	800	800	250	250	450	190	410	410	390	480	370	120	230
900x900	900	900	350	350	490	190	480	480	430	480	370	120	230

## DELOS E

Lapos zuhanytálca

Ajándék ST620 szifonnal

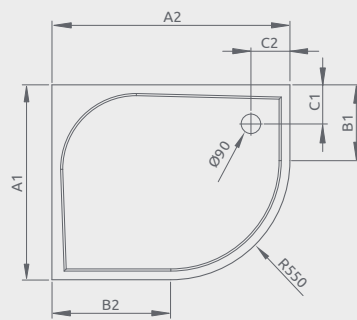


A képen balos tálca látható.

Termékkód	Méret	HUF listaár
SDE9080-01L (balos)	900x800x45x10	<b>69 900</b>
SDE8090-01R (jobbos)	900x800x45x10	<b>69 900</b>

Vízszintes burkolatra telepíthető.  
(láb nélküli változat).

További felírral választható kompatibilis szifonok:  
TB90P; R400 Slim; R400 SLIM W



DELOS E	A1	A2	B1	B2	C1	C2	H1	H2
900x800	800	900	250	350	180	180	45	12

## TASOS E

Lapos zuhanytálca

Ajándék ST620 szifonnal

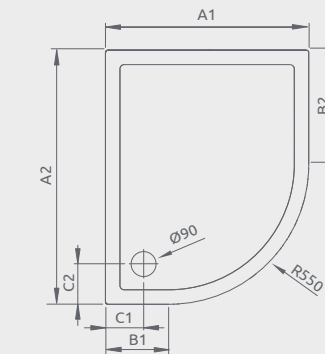


A képen jobbos tálca látható.

Termékkód	Méret	HUF listaár
STE1086-30L (balos)	1000x800x60x30	<b>116 000</b>
STE1086-30R (jobbos)	1000x800x60x30	<b>116 000</b>

Vízszintes burkolatra telepíthető  
(láb nélküli változat).

További felírral választható kompatibilis szifonok:  
TB90P; R400 Slim; R400 SLIM W



TASOS E	A1	A2	B1	B2	C1	C2	H1	H2
1000x800	800	1000	250	450	150	150	55	25

## PATMOS E

Zuhanytálca lábbal, levehető előlappal

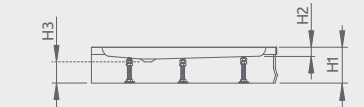
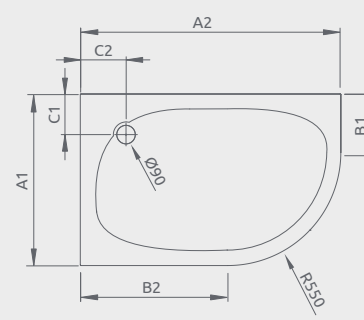
Ajándék ST620 szifonnal



A képen balos tálca látható.

Termékkód	Méret	HUF listaár
4P81155-03L (balos)	1000x800x155x40	<b>92 500</b>
4P81155-03R (jobbos)	1000x800x155x40	<b>92 500</b>
4P91217-03L (balos)	1200x900x170x40	<b>112 500</b>
4P91217-03R (jobbos)	1200x900x170x40	<b>112 500</b>

Az ár tartalmazza a levehető előlapot is.



PATMOS E	A1	A2	B1	B2	C1	C2	H1	H2	H3
1000x800	800	1000	250	450	260	260	160	20	80
1200x900	900	1200	350	650	290	290	160	20	80

## LAROS E

Előlapos zuhanytálca lábbal

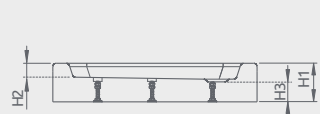
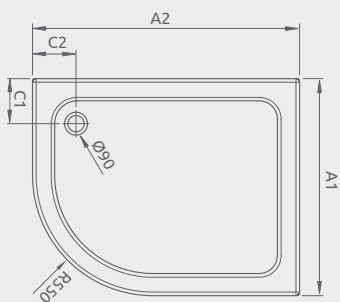


Ajándék ST620 szifonnal

A képen jobbos tálca látható.

Termékkód	Méret	HUF listaár
SLE81017-01L (balos)	1000×800×170×55	<b>77 000</b>
SLE81017-01R (jobbos)	1000×800×170×55	<b>77 000</b>

Az előlap nem levehető.



LAROSE	A1	A2	C1	C2	H1	H2	H3
1000×800	800	1000	180	180	170	55	90

## KORFU E

Zuhanytálca lábbal, levehető előlappal

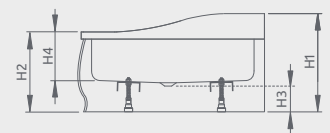
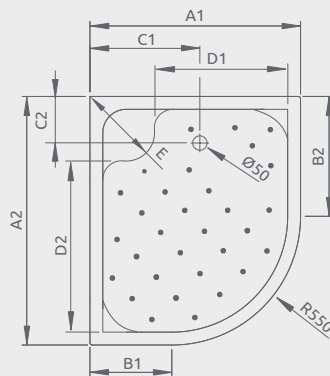


Ajándék B602R szifonnal

A képen jobbos tálca látható.

Termékkód	Méret	HUF listaár
4E81400-03L (balos)	1000×800×395×240	<b>122 000</b>
4E81400-03R (jobbos)	1000×800×395×240	<b>122 000</b>
4E91240-03L (balos)	1200×900×395×240	<b>142 000</b>
4E91240-03R (jobbos)	1200×900×395×240	<b>142 000</b>

Az ár tartalmazza a levehető előlapot is.



KORFU E	A1	A2	B1	B2	C1	C2	D1	D2	E	H1	H2	H3	H4
1000×800	800	1000	250	450	460	180	410	615	410	485	395	130	240
1200×900	900	1200	350	650	480	200	510	815	430	485	395	130	240

## DELOS P

Lapos zuhanytálca

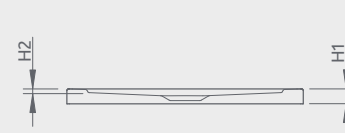
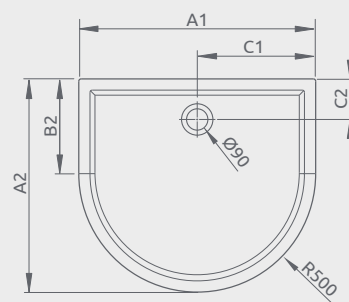


Ajándék ST620 szifonnal

Termékkód	Méret	HUF listaár
4Z19035-03N	1000×900×50×10	<b>84 500</b>

Vízszintes burkolatra telepíthető (láb nélküli változat).

További felárral választható kompatibilis szifonok: TB90P; R400 Slim; R400 SLIM W



DELOS P	A1	A2	B2	C1	C2	H1	H2
1000×900	1000	900	400	500	155	50	12

## DELOS P előlappal

Zuhanytálca lábbal, levehető előlappal

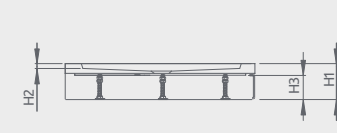
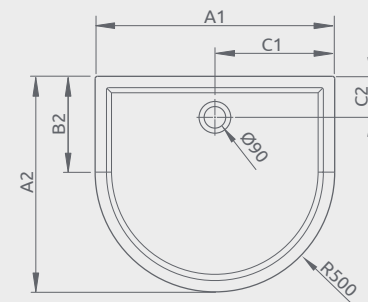


Ajándék ST620 szifonnal

A képen előlapos változat látható.

Termékkód	Méret	HUF listaár
4Z19150-03N	1000×900×150×10	<b>115 500</b>

Az ár tartalmazza a levehető előlapot is.



DELOS P előlappal	A1	A2	B2	C1	C2	H1	H2	H3
1000×900	1000	900	400	500	155	150	12	90

– acryl zuhanytálca

– lapos acryl zuhanytálca (poliuretán habosítással)

– műmárvány zuhanytálca

## ZANTOS C

Lapos zuhanytálca

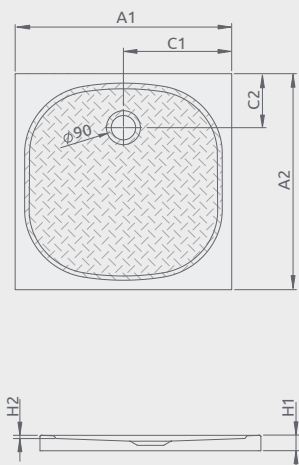


Ajándék ST620 szifonnal

Minden Zantos tálca csúszásgátló felülettel rendelkezik.

Termékkód	Méret	HUF listaár
M3ZNC8080-06	800×800×32	<b>117 000</b>
M3ZNC9090-06	900×900×32	<b>139 000</b>

Vízszintes burkolatra telepíthető (láb nélküli változat).



ZANTOS C	A1	A2	C1	C2	H1	H2
800×800	800	800	400	200	32	10
900×900	900	900	450	200	32	10

## GIAROS C

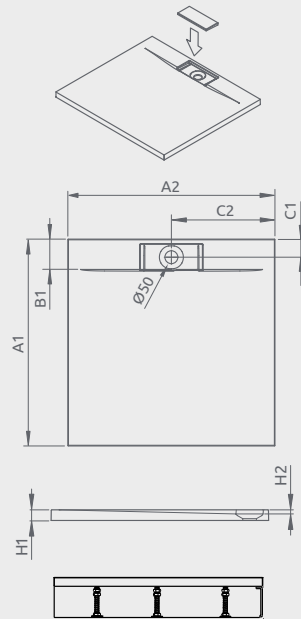
Lapos zuhanytálca



Ajándék 5SL1 szifonnal

Termékkód	Méret	HUF listaár
MKGC9090-03	900×900×40×18	<b>155 000</b>
M3GRC1010	1000×1000×40×18	<b>185 000</b>

A tálca lábbal és láb nélkül is beépíthető. A tálcához előlap nem rendelhető.



zuhanytálca lábbal

GIAROS C	A1	A2	B1	C1	C2	H1	H2
900×900	900	900	100	70	450	40	18
1000×1000	1000	1000	100	70	500	40	18

## PAROS C

Zuhanytálca lábbal



Ajándék ST620 szifonnal

Paros C tálca előlappal

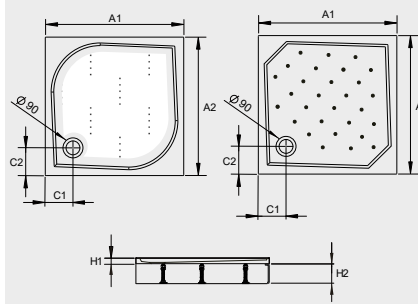
Termékkód	Méret	HUF listaár
MBC8080-03-1	800×800×30(125)×10	<b>79 000</b>
MBC9090-03-1	900×900×30(125)×10	<b>79 000</b>
MBC1010-03-1	1000×1000×30(125)×10	<b>136 000</b>

A zuhanytálca lábbal és láb nélkül is beépíthető.

Az előlapos beépítéshez 1 db előlap és 1 db oldallap vásárlása szükséges. (Pl: 1 db 80-as előlap + 1 db 80-as oldallap= 80x80 zuhanytálca előlap)

Előlap		
18831	Paros C/D előlap 800×95	<b>25 000</b>
18832	Paros C/D előlap 900×95	<b>25 000</b>
18833	Paros C/D előlap 1000×95	<b>25 000</b>
18834	Paros C/D előlap 1200×95	<b>28 000</b>

Oldallap		
18837	Paros C/D oldallap 800×95	<b>25 000</b>
18838	Paros C/D oldallap 900×95	<b>25 000</b>
18830	Paros C/D oldallap 1000×95	<b>25 000</b>

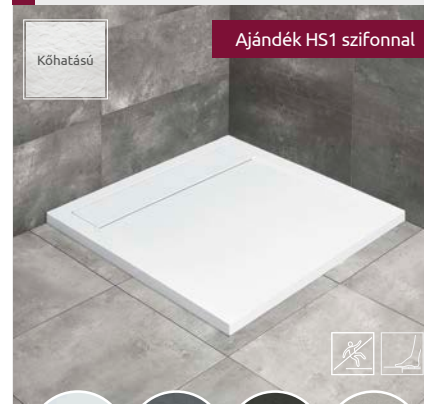


PAROS C	A1	A2	C1	C2	H1	H2
800×800	800	800	150	150	30	100
900×900	900	900	180	180	30	100
1000×1000*	1000	1000	165	170	40	100

\* A Paros C 1000×1000 tálca szögletes belső kialakítású!

## TEOS C

Lapos zuhanytálca



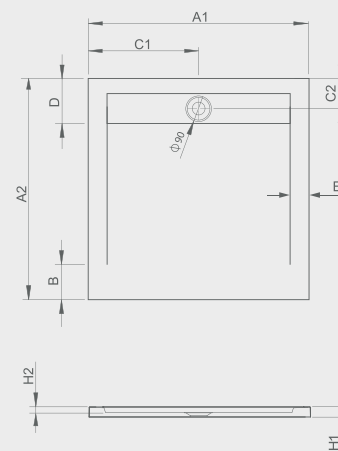
Ajándék HS1 szifonnal

Kőhatású



Méret	A termékdban az „XX” szimbólumot cseréljük a kiválasztott tálca színkódra.	HUF listaár
<b>80x80</b>	HTC8080-XX	<b>175 000</b>
<b>90x90</b>	HTC9090-XX	<b>202 000</b>
<b>100x100</b>	HTC100100-XX	<b>237 000</b>

Vízszintes burkolatra telepíthető (láb nélküli változat).

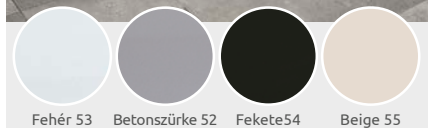
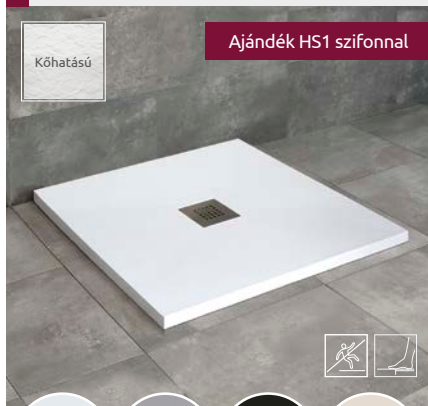


TEOS C	A1	A2	B	C1	C2	D	E	H1	H2
800×800	800	800	50	400	130	200	55	30	15
900×900	900	900	150	450	130	200	55	30	15
1000×1000	1000	1000	250	500	130	200	55	30	15



## KIOS C

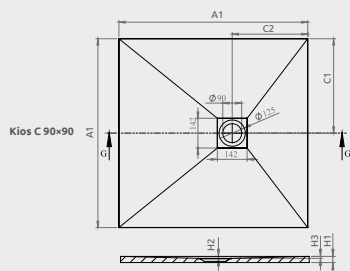
Lapos zuhanytálca



Méret	A termékkódban az „XX” szimbólumot cseréljük a kiválasztott tálca színkódra.	HUF listaár
80x80	KC8080-XX	122 000
90x90	KC9090-XX	127 000

Vízszintes burkolatra telepíthető (láb nélküli változat).

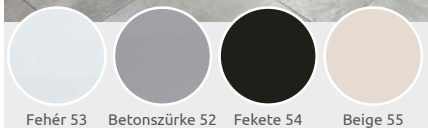
A színazonos lefolyórácsokat lásd 241. oldalon.



KIOS C	A1	A2	C1	C2	H1	H2	H3
800x800	800	800	400	400	26	10	8
900x900	900	900	450	450	26	10	8

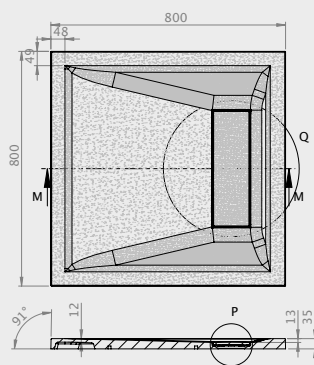
## DORIS C

Lapos zuhanytálca



Méret	A termékkódban az „XX” szimbólumot cseréljük a kiválasztott tálca színkódra.	HUF listaár
90x90	DC9090-XX	139 900

Vízszintes burkolatra telepíthető (láb nélküli változat).



A műszaki rajzhoz tartozó méretábrázolást megtalálja weboldalunkon. [radaway.hu](http://radaway.hu)

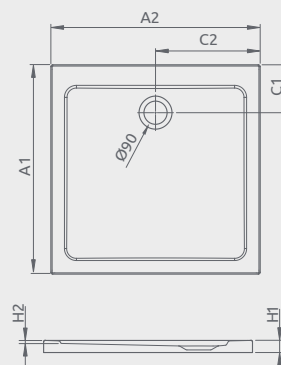
## DOROS STONE C

Lapos zuhanytálca



Méret	A termékkódban az „XX” szimbólumot cseréljük a kiválasztott tálca színkódra.	HUF listaár
80x80	SDR C8080-01-XXS	75 000
90x90	SDR C9090-01-XXS	77 400
100x100	SDR C1010-01-XXS	98 000

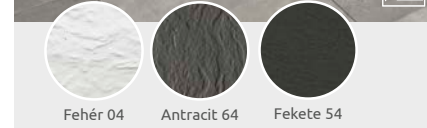
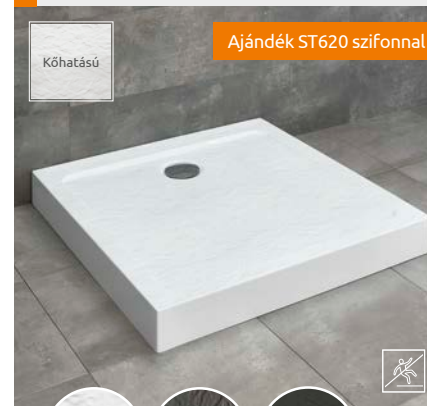
Vízszintes burkolatra telepíthető (láb nélküli változat).



DOROS STONE C	A1	A2	C1	C2	H1	H2
800x800	800	800	205	400	45	12
900x900	900	900	205	450	45	12
1000x1000	1000	1000	205	500	50	12

## DOROS STONE C előlappal

Zuhanytálca lábbal

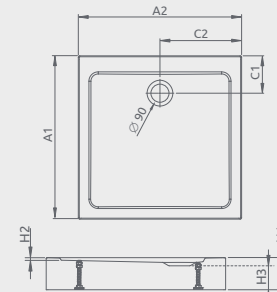


Méret	A termékkódban az „XX” szimbólumot cseréljük a kiválasztott tálca színkódra.	HUF listaár
80x80	SDR C8080-05-XXS	79 900
90x90	SDR C9090-05-XXS	84 800
100x100	SDR C1010-05-XXS	106 000

Előlappal zuhanytálca vízszintező lábbal és peremrögzítő szettel.

Javasolt vízszintes burkolatra telepíteni. (Az előlap nem levehető.)

További felárral választható kompatibilis szifonok: TB90P; R400 Slim; R400 SLIM W



DOROS STONE C előlappal	A1	A2	C1	C2	H1	H2	H3
800x800	800	800	205	400	115	12	78
900x900	900	900	205	450	115	12	78
1000x1000	1000	1000	205	500	115	12	78

## DOROS C

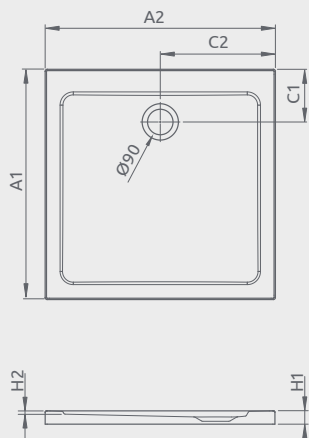
Lapos zuhanytálca



Termékkód	Méret	HUF listaár
SDRC8080-01	800×800×45×23	<b>65 000</b>
SDRC9090-01	900×900×45×23	<b>68 000</b>
SDRC1010-01	1000×1000×50×23	<b>85 000</b>

Vízszintes burkolatra telepíthető  
(láb nélküli változat).

További felírral választható kompatibilis szifonok:  
TB90P; R400 Slim; R400 SLIM W



DOROS C	A1	A2	C1	C2	H1	H2
800×800	800	800	205	400	45	12
900×900	900	900	205	450	45	12
1000×1000	1000	1000	205	500	50	12

## DELOS C

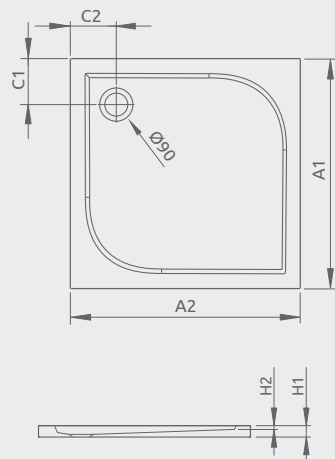
Lapos zuhanytálca



Termékkód	Méret	HUF listaár
SDC0808-01	800×800×45×10	<b>62 500</b>
SDC0909-01	900×900×45×10	<b>66 900</b>
SDC1010-01	1000×1000×50×10	<b>82 500</b>

Vízszintes burkolatra telepíthető  
(láb nélküli változat).

További felírral választható kompatibilis szifonok:  
TB90P; R400 Slim; R400 SLIM W



DELOS C	A1	A2	C1	C2	H1	H2
800×800	800	800	180	180	45	12
900×900	900	900	180	180	45	12
1000×1000	1000	1000	180	180	50	12

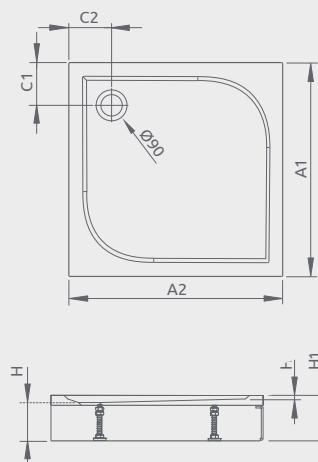
## DELOS C előlappal

Zuhanytálca lábbal, levehető előlappal



Termékkód	Méret	HUF listaár
4C88170-03	800×800×140×10	<b>98 000</b>
4C99170-03	900×900×140×10	<b>102 000</b>
4C11170-03	1000×1000×150×10	<b>125 000</b>

Az ár tartalmazza a levehető előlapot is.



DELOS C előlappal	A1	A2	C1	C2	H1	H2	H3
800×800	800	800	180	180	145	12	94
900×900	900	900	180	180	150	12	94
1000×1000	1000	1000	180	180	155	12	94

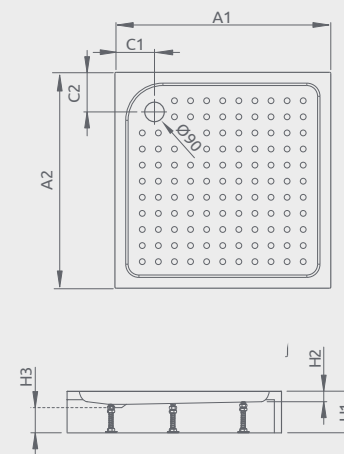
## RODOS C

Előlappos zuhanytálca lábbal



Termékkód	Méret	HUF listaár
4K88155-04	800×800×160×35	<b>59 900</b>
4K99155-04	900×900×160×35	<b>64 500</b>

Az előlap nem levehető.



RODOS C	A1	A2	C1	C2	H1	H2	H3
800×800	800	800	165	165	165	30	90
900×900	900	900	210	210	165	30	90

## KORFU C

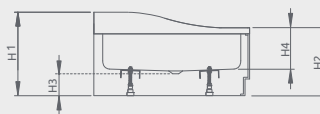
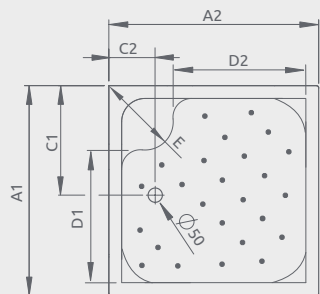
Zuhanytálca lábbal, levehető előlappa



Ajándék B602R szifonnal

Termékkód	Méret	HUF listaár
4C88400-03	800×800×390×240	<b>119 000</b>
4C99400-03	900×900×390×240	<b>125 000</b>

Az ár tartalmazza a levehető előlapot is.



KORFU C	A1	A2	C1	C2	D1	D2	E	H1	H2	H3	H4
800×800	800	800	450	190	410	410	390	480	370	120	230
900×900	900	900	490	190	480	480	430	480	370	120	230

## ARGOS C

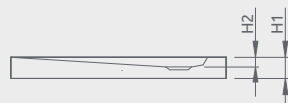
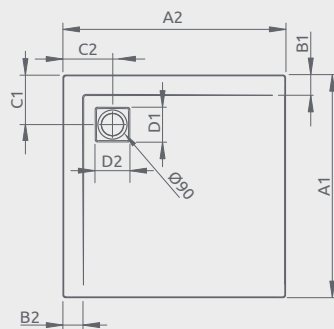
Lapos zuhanytálca



Ajándék R399 szifonnal

Termékkód	Méret	HUF listaár
4AC88-01	800×800×55×20	<b>83 000</b>
4AC99-01	900×900×55×20	<b>94 000</b>
4AC1010-01	1000×1000×55×20	<b>98 500</b>

Vízszintes burkolatra telepíthető (láb nélküli változat).



ARGOS C	A1	A2	B1	B2	C1	C2	D1	D2	H1	H2
800×800	800	800	80	80	200	200	135	135	55	20
900×900	900	900	80	80	200	200	135	135	55	20
1000×1000	1000	1000	80	80	200	200	135	135	55	20

## ARGOS C előlappal

Zuhanytálca lábbal



Ajándék R399 szifonnal

Argos tálca króm előlappal »

### Tálca lábbal

Termékkód	Méret	HUF listaár
4ACN88-02	800×800×145×20	<b>90 500</b>
4ACN99-02	900×900×145×20	<b>103 000</b>
4ACN1010-02	1000×1000×145×20	<b>106 000</b>

### Előlap

Termékkód	Méret	Szín	HUF listaár
001-510074001	800	króm	<b>10 500</b>
001-510084001	900		<b>11 500</b>
001-510094001	1000		<b>11 500</b>
001-510074004	800	fehér	<b>7 600</b>
001-510084004	900		<b>9 900</b>
001-510094004	1000		<b>9 900</b>

### Sarok elem

Termék kód	Szín	HUF listaár
003-019000301	króm	<b>4 300</b>
003-019000304	fehér	<b>3 300</b>

### Végzáró elem

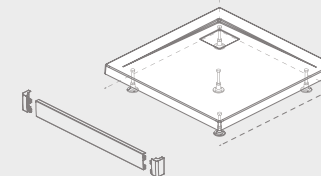
Termékkód	Verzió	Szín	HUF listaár
003-019000101	balos	króm	<b>4 300</b>
003-019000201	jobbos		<b>4 300</b>
003-019000104	balos	fehér	<b>3 300</b>
003-019000204	jobbos		<b>3 300</b>

ARGOS C előlappal	A1	A2	B1	B2	C1	C2	D1	D2	H1	H2	H3
800×800	800	800	80	80	200	200	135	135	145	20	95
900×900	900	900	80	80	200	200	135	135	145	20	95
1000×1000	1000	1000	80	80	200	200	135	135	145	20	95

## ELŐLAP VERZIÓK Argos tálcához

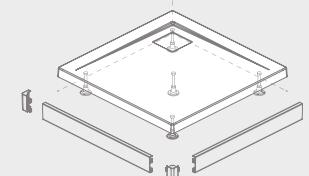
### ELŐLAP EGY OLDALRA

Válassza ki a szükséges hosszúságú előlapot és két darab végzáró elemet.



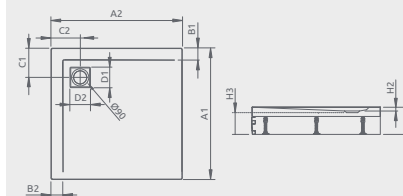
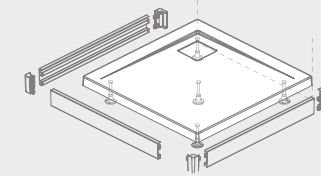
### ELŐLAP KÉT OLDALRA

Válassza ki a szükséges hosszúságú előlapokat, a sarokelemet és két darab végzáró elemet.



### ELŐLAP HÁROM OLDALRA

Válassza ki a szükséges hosszúságú előlapokat, két sarokelemet és két darab végzáró elemet.



**Példa:** 80×80-es Argos C előlap rendelés esetén 2 db 80-as előlap + 1 db sarokelem + 2 db végzáró elem (jobbos és balos) szükséges!

## GIAROS D

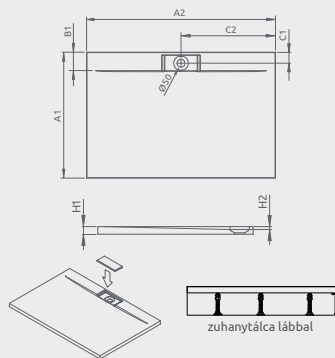
Lapos zuhanytálca

Ajándék 5SL1 szifonnal



Termékkód	Méret	HUF listaár
M3GRD9080	900×800×40×18	<b>147 000</b>
MKGD1080-03	1000×800×40×18	<b>161 000</b>
MKGD1090-03	1000×900×40×18	<b>172 000</b>
M3GRD1180	1100×800×40×18	<b>166 000</b>
MKGD1190-03	1100×900×40×18	<b>188 000</b>
MKGD1280-03	1200×800×40×18	<b>172 000</b>
MKGD1290-03	1200×900×40×18	<b>198 000</b>
M3GRD1210	1200×1000×40×18	<b>223 000</b>
MKGD1490-03	1400×900×40×18	<b>229 000</b>

A tálca lábával és láb nélkül is beépíthető.  
A tálcahoz előlap nem rendelhető.



GIAROS D	A1	A2	B1	C1	C2	H1	H2
900×800	800	900	100	70	450	40	18
1000×800	800	1000	100	70	500	40	18
1000×900	900	1000	100	70	500	40	18
1100×800	800	1100	100	70	550	40	18
1100×900	900	1100	100	70	550	40	18
1200×800	800	1200	100	70	600	40	18
1200×900	900	1200	100	70	600	40	18
1200×1000	1000	1200	100	70	600	40	18
1400×900	900	1400	100	70	700	40	18

## PAROS D

Zuhanytálca lábával

Ajándék ST620 szifonnal



A képen a láb nélküli tálca látható.

Termékkód	Méret	HUF listaár
MBD8010-03-1	1000×800×30×10	<b>109 000</b>
MBD9010-03-1	1000×900×30×15	<b>122 000</b>
MBD8012-03-1	1200×800×30×10	<b>129 000</b>
MBD9012-03-1	1200×900×30×15	<b>135 000</b>

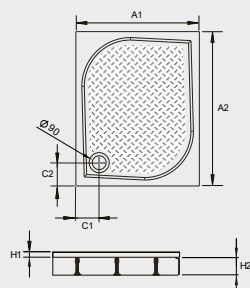
Az előlapos beépítéshez 1 db előlap és 1 db oldallap vásárlása szükséges. (Pl: 1 db 120-as előlap + 1 db 80-as oldallap = 120×80 zuhanytálca előlap)

### Előlap

18831	Paros C/D előlap 800×95	<b>25 000</b>
18832	Paros C/D előlap 900×95	<b>25 000</b>
18833	Paros C/D előlap 1000×95	<b>25 000</b>
18834	Paros C/D előlap 1200×95	<b>28 000</b>

### Oldallap

18837	Paros C/D oldallap 800×95	<b>25 000</b>
18838	Paros C/D oldallap 900×95	<b>25 000</b>
18830	Paros C/D oldallap 1000×95	<b>25 000</b>



PAROS D	A1	A2	C1	C2	H1	H2
1000×800	800	1000	150	150	30	100
1200×800	800	1200	150	150	30	100
1000×900	900	1000	180	180	30	100
1200×900	900	1200	190	190	30	100

## DELOS D

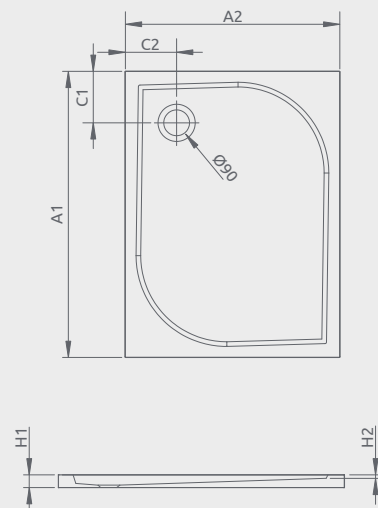
Lapos zuhanytálca

Ajándék ST620 szifonnal



Termékkód	Méret	HUF listaár
4D87545-03	800×750×45×12	<b>62 500</b>
4D97545-03	900×750×45×12	<b>72 000</b>
4D17555-03	1000×750×55×12	<b>75 000</b>

Vízszintes burkolatra telepíthető  
(láb nélküli változat).



DELOS D	A1	A2	C1	C2	H1	H2
800×750	800	750	180	180	45	12
900×750	900	750	180	180	45	12
1000×750	1000	750	180	180	55	12

## DELOS D előlappal

Zuhanytálca lábával, levehető előlappal

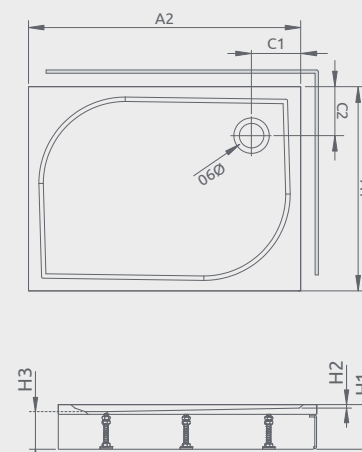
Ajándék ST620 szifonnal



A képen jobbos tálca látható

Termékkód	Méret	HUF listaár
4D87514-03L (balos)	800×750×140×15	<b>96 000</b>
4D87514-03R (jobbos)	800×750×140×15	<b>96 000</b>
4D97514-03L (balos)	900×750×140×15	<b>104 000</b>
4D97514-03R (jobbos)	900×750×140×15	<b>104 000</b>
4D17515-03L (balos)	1000×750×150×15	<b>106 000</b>
4D17515-03R (jobbos)	1000×750×150×15	<b>106 000</b>

Az ár tartalmazza a levehető előlapot is.



DELOS D előlappal	A1	A2	C1	C2	H1	H2	H3
800×750	800	750	180	180	145	12	94
900×750	900	750	180	180	145	12	94
1000×750	1000	750	180	180	155	12	94

## DOROS D

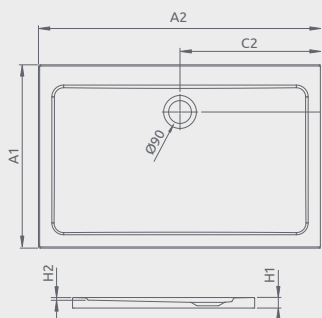
Lapos zuhanytálca



Ajándék ST620 szifonnal

Termékkód	Méret	HUF listaár
SDRD9080-01	900×800×50×23	<b>68 000</b>
SDRD1080-01	1000×800×50×23	<b>69 900</b>
SDRD1180-01	1100×800×50×23	<b>78 000</b>
SDRD1280-01	1200×800×50×23	<b>87 000</b>
SDRD1090-01	1000×900×50×23	<b>78 000</b>
SDRD1190-01	1100×900×50×23	<b>87 000</b>
SDRD1290-01	1200×900×50×23	<b>95 000</b>
SDRD1390-01	1300×900×50×23	<b>104 000</b>
SDRD1210-01	1200×1000×50×23	<b>106 000</b>

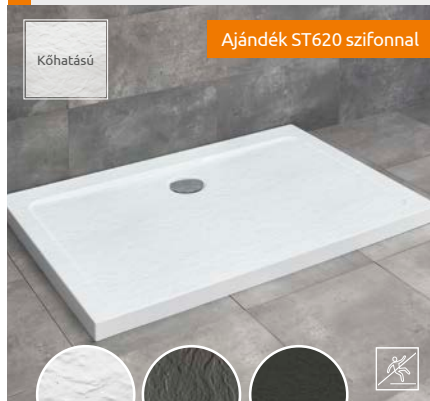
Vízszintes burkolatra telepíthető  
(láb nélküli változat).



DOROS D	A1	A2	C1	C2	H1	H2
900×800	800	900	206	450	50	12
1000×800	800	1000	206	500	50	12
1000×900	900	1000	206	500	50	12
1100×800	800	1100	206	550	50	12
1200×800	800	1200	206	600	50	12
1200×900	900	1200	206	600	50	12
1200×1000	1000	1200	206	600	50	12
1300×900	900	1300	206	650	50	12

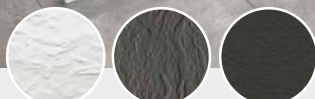
## DOROS STONE D

Lapos zuhanytálca



Kőhatású

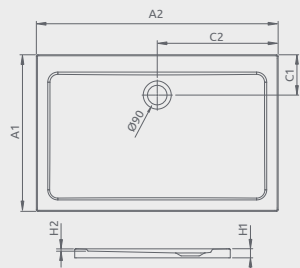
Ajándék ST620 szifonnal



Fehér 04 Antracit 64 Fekete 54

Méret	A termékdban az „XX” szimbólumot cseréljük a kiválasztott tálca színkódra.	HUF listaár
90×80	SDRD9080-01-XXS	<b>76 200</b>
100×80	SDRD1080-01-XXS	<b>77 400</b>
100×90	SDRD1090-01-XXS	<b>85 200</b>
110×80	SDRD1180-01-XXS	<b>88 000</b>
110×90	SDRD1190-01-XXS	<b>98 000</b>
120×80	SDRD1280-01-XXS	<b>98 000</b>
120×90	SDRD1290-01-XXS	<b>108 000</b>
120×100	SDRD1210-01-XXS	<b>120 000</b>
130×90	SDRD1390-01-XXS	<b>120 000</b>

Vízszintes burkolatra telepíthető  
(láb nélküli változat).



DOROS STONE D	A1	A2	C1	C2	H1	H2
90×80	800	900	205	450	50	12
100×80	800	1000	205	500	50	12
100×90	900	1000	205	500	50	12
110×80	800	1100	205	550	50	12
110×90	900	1100	205	550	50	12
120×80	800	1200	205	600	50	12
120×90	900	1200	205	600	50	12
120×100	1000	1200	205	600	50	12
100×90	900	1300	205	650	50	12

## DOROS STONE D előlappal

Zuhanytálca lábbal



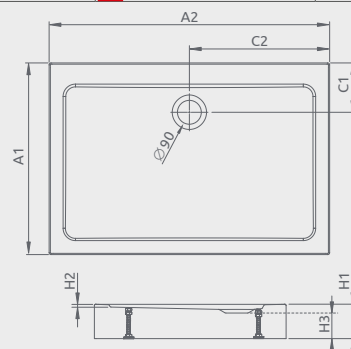
Kőhatású

Ajándék ST620 szifonnal



Fehér 04 Antracit 64 Fekete 54

Méret	A termékdban az „XX” szimbólumot cseréljük a kiválasztott tálca színkódra.	HUF listaár
90×80	SDRD9080-05-XXS	<b>83 600</b>
100×80	SDRD1080-05-XXS	<b>88 400</b>
100×90	SDRD1090-05-XXS	<b>94 500</b>
110×80	SDRD1180-05-XXS	<b>98 000</b>
110×90	SDRD1190-05-XXS	<b>105 000</b>
120×80	SDRD1280-05-XXS	<b>105 000</b>
120×90	SDRD1290-05-XXS	<b>116 000</b>
120×100	SDRD1210-05-XXS	<b>126 000</b>
130×90	SDRD1390-05-XXS	<b>126 000</b>



DOROS STONE D előlappal	A1	A2	C1	C2	H1	H2	H3
90×80	800	900	205	450	115	12	78
100×80	800	1000	205	500	115	12	78
100×90	900	1000	205	500	115	12	78
110×80	800	1100	205	550	115	12	78
110×90	900	1100	205	550	115	12	78
120×80	800	1200	205	600	115	12	78
120×90	900	1200	205	600	115	12	78
120×100	1000	1200	205	600	115	12	78
100×90	900	1300	205	650	115	12	78

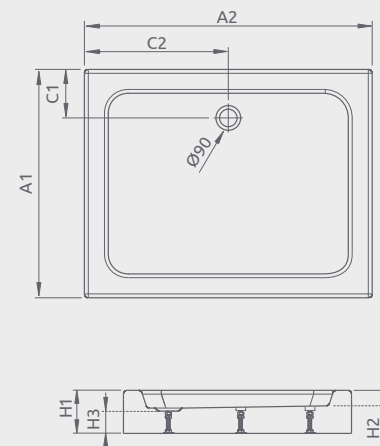
## LAROS D előlappal

Előlapos zuhanytálca lábbal



Ajándék ST620 szifonnal

Termékkód	Méret	HUF listaár
SLD8917-01	900×800×170×70	<b>67 000</b>
SLD81017-01	1000×800×170×70	<b>72 000</b>
SLD81217-01	1200×800×170×70	<b>88 000</b>
SLD91017-01	1000×900×170×70	<b>85 000</b>
SLD91217-01	1200×900×170×70	<b>99 000</b>



LAROS D előlappal	A1	A2	C1	C2	H1	H2	H3
900×800	800	900	190	400	170	55	90
1000×800	800	1000	190	500	170	55	90
1200×800	800	1200	190	500	170	55	90
1000×900	900	1000	190	600	170	55	90
1200×900	900	1200	190	600	170	55	90

– acryl zuhanytálca

– lapos acryl zuhanytálca (poliuretán habosítással)

– műmárvány zuhanytálca

## ARGOS D

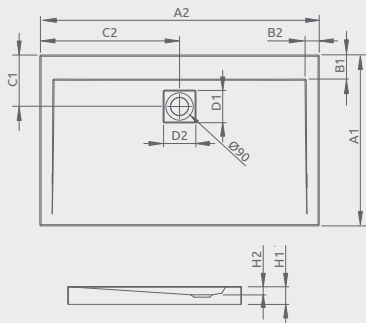
Lapos zuhanytálca



Ajándék R399 szifonnal

Termékkód	Méret	HUF listaár
4AD89-01	900×800×55×20	<b>88 000</b>
4AD810-01	1000×800×55×20	<b>105 000</b>
4AD812-01	1200×800×55×20	<b>109 000</b>
4AD910-01	1000×900×55×20	<b>108 000</b>
4AD911-01	1100×900×55×20	<b>113 000</b>
4AD912-01	1200×900×55×20	<b>123 000</b>
4AD914-01	1400×900×55×20	<b>149 000</b>
4AD915-01	1500×900×55×25	<b>155 000</b>
4AD916-01	1600×900×55×25	<b>163 000</b>

Vízszintes burkolatra telepíthető  
(láb nélküli változat).



ARGOS D	A1	A2	B1	B2	C1	C2	D1	D2	H1	H2
900×800	800	900	100	50	220	450	135	135	55	20
1000×800	800	1000	100	50	220	500	135	135	55	20
1200×800	800	1200	100	55	220	600	135	135	55	20
1000×900	900	1000	100	50	220	500	135	135	55	20
1100×900	900	1100	100	50	220	550	135	135	55	20
1200×900	900	1200	100	55	220	600	135	135	55	20
1400×900	900	1400	100	55	220	700	135	135	55	20
1500×900	900	1500	100	60	220	750	135	135	55	25
1600×900	900	1600	100	60	220	800	135	135	55	25

## ARGOS D előlappal

Zuhanytálca lábbal



Ajándék R399 szifonnal

Argos tálca króm előlappal

### Tálca lábbal és szifonnal

Termékkód	Méret	HUF listaár
4ADN89-02	800×900×145×20	<b>94 000</b>
4ADN810-02	1000×800×145×20	<b>112 000</b>
4ADN812-02	1200×800×145×20	<b>118 000</b>
4ADN910-02	1000×900×145×20	<b>115 000</b>
4ADN911-02	1100×900×145×20	<b>121 000</b>
4ADN912-02	1200×900×145×20	<b>134 000</b>
4ADN914-02	1400×900×145×20	<b>157 000</b>
4ADN915-02	1500×900×145×25	<b>167 000</b>
4ADN916-02	1600×900×145×25	<b>175 000</b>

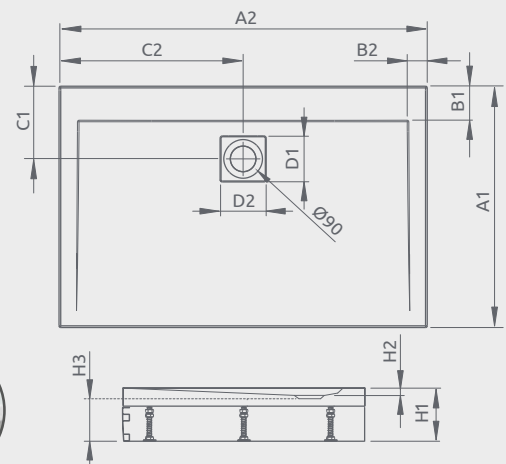
### Végzőró elem

Termékkód	Verzió	Szín	HUF listaár
003-019000101	balos	króm	<b>4 300</b>
003-019000201	jobbos	króm	<b>4 300</b>
003-019000104	balos	fehér	<b>3 300</b>
003-019000204	jobbos	fehér	<b>3 300</b>

### Sarok elem

Termékkód	Szín	HUF listaár
003-019000301	króm	<b>4 300</b>
003-019000304	fehér	<b>3 300</b>

ARGOS D	A1	A2	B1	B2	C1	C2	D1	D2	H1	H2	H3
900×800	800	900	100	50	220	450	135	135	145	20	90
1000×800	800	1000	100	50	220	500	135	135	145	20	90
1200×800	800	1200	100	55	220	600	135	135	145	20	90
1000×900	900	1000	100	50	220	500	135	135	145	20	90
1100×900	900	1100	100	50	220	550	135	135	145	20	90
1200×900	900	1200	100	55	220	600	135	135	145	20	90
1400×900	900	1400	100	55	220	700	135	135	145	20	90
1500×900	900	1500	100	60	220	750	135	135	145	25	90
1600×900	900	1600	100	60	220	800	135	135	145	25	90



### Előlap

Termékkód	Méret	Szín	HUF listaár
001-510074001	800	króm	<b>10 500</b>
001-510084001	900	króm	<b>11 500</b>
001-510094001	1000	króm	<b>11 500</b>
001-510104001	1100	króm	<b>13 000</b>
001-510114001	1200	króm	<b>13 000</b>
001-510134001	1400	króm	<b>15 000</b>
001-510144001	1500	króm	<b>15 000</b>
001-510154001	1600	króm	<b>15 000</b>
001-510074004	800	fehér	<b>7 600</b>
001-510084004	900	fehér	<b>9 900</b>
001-510094004	1000	fehér	<b>9 900</b>
001-510104004	1100	fehér	<b>9 900</b>
001-510114004	1200	fehér	<b>10 500</b>
001-510134004	1400	fehér	<b>12 000</b>
001-510144004	1500	fehér	<b>12 000</b>
001-510154004	1600	fehér	<b>12 000</b>

Előlapok pontos leírása a 233. oldalon is.

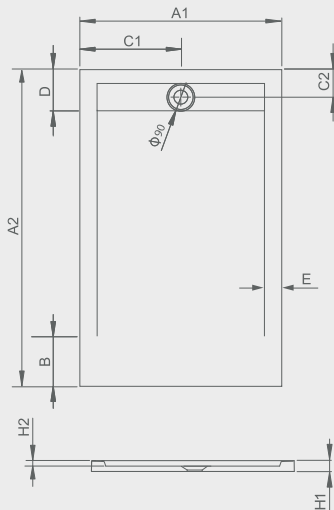
## TEOS F

Lapos zuhanytálca



TEOS F	A1	A2	B	C1	C2	D	E	H1	H2
90x80	800	900	150	400	130	200	55	30	15
100x70	700	1000	250	350	130	200	55	30	15
100x80	800	1000	250	400	130	200	55	30	15
100x90	900	1000	250	450	130	200	55	30	15
110x80	800	1100	150	400	130	200	55	30	15
110x90	900	1100	150	450	130	200	55	30	15
120x70	700	1200	250	350	130	200	55	30	15
120x80	800	1200	250	400	130	200	55	30	15
120x90	900	1200	250	450	130	200	55	30	15
120x100	1000	1200	250	500	130	200	55	30	15
130x80	800	1300	150	400	130	200	55	30	15
130x90	900	1300	150	450	130	200	55	30	15
140x70	700	1400	250	350	130	200	55	30	15
140x80	800	1400	250	400	130	200	55	30	15
140x90	900	1400	250	450	130	200	55	30	15
140x100	1000	1400	250	500	130	200	55	30	15
150x80	800	1500	150	400	130	200	55	30	15
150x90	900	1500	150	450	130	200	55	30	15
160x70	700	1600	250	350	130	200	55	30	15
160x80	800	1600	250	400	130	200	55	30	15
160x90	900	1600	250	450	130	200	55	30	15
160x100	1000	1600	250	500	130	200	55	30	15
180x70	700	1800	250	350	130	200	55	35	15
180x80	800	1800	250	400	130	200	55	35	15
180x90	900	1800	250	450	130	200	55	35	15
180x100	1000	1800	250	500	130	200	55	35	15
210x70	700	2100	350	350	130	200	55	35	15
210x80	800	2100	350	400	130	200	55	35	15
210x90	900	2100	350	450	130	200	55	35	15
210x100	1000	2100	350	500	130	200	55	35	15

Méret	A termékében az „XX” szimbólumot cseréljük a kiválasztott tálcá színkódra.	HUF listaár
90x80	HTF9080-XX	<b>192 000</b>
100x70	HTF10070-XX	<b>189 000</b>
100x80	HTF10080-XX	<b>202 000</b>
100x90	HTF10090-XX	<b>219 000</b>
110x80	HTF11080-XX	<b>215 000</b>
110x90	HTF11090-XX	<b>233 000</b>
120x70	HTF12070-XX	<b>209 000</b>
120x80	HTF12080-XX	<b>229 000</b>
120x90	HTF12090-XX	<b>246 000</b>
120x100	HTF120100-XX	<b>270 000</b>
130x80	HTF13080-XX	<b>243 000</b>
130x90	HTF13090-XX	<b>264 000</b>
140x70	HTF14070-XX	<b>233 000</b>
140x80	HTF14080-XX	<b>256 000</b>
140x90	HTF14090-XX	<b>277 000</b>
140x100	HTF140100-XX	<b>304 000</b>
150x80	HTF15080-XX	<b>270 000</b>
150x90	HTF15090-XX	<b>297 000</b>
160x70	HTF16070-XX	<b>256 000</b>
160x80	HTF16080-XX	<b>282 000</b>
160x90	HTF16090-XX	<b>308 000</b>
160x100	HTF160100-XX	<b>335 000</b>
180x70	HTF18070-XX	<b>277 000</b>
180x80	HTF18080-XX	<b>308 000</b>
180x90	HTF18090-XX	<b>337 000</b>
180x100	HTF180100-XX	<b>364 000</b>
210x70	HTF21070-XX	<b>314 000</b>
210x80	HTF21080-XX	<b>343 000</b>
210x90	HTF21090-XX	<b>373 000</b>
210x100	HTF210100-XX	<b>399 000</b>



Vízszintes burkolatra telepíthető (láb nélküli változat).

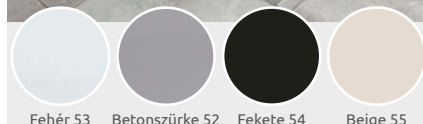


A Teos egyedi méretre vágásának felára: **19.900 Ft**  
A Teos tálcá vágásának csiszolási és festési felára: **15.000 Ft**

A vágással kapcsolatos bővebb információért látogasson el weboldalunkra: [www.radaway.hu](http://www.radaway.hu)

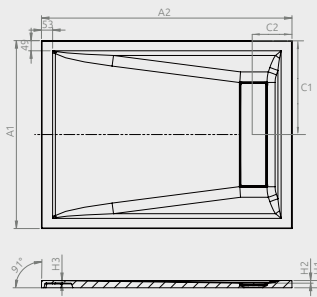
## DORIS F

Lapos zuhanytálca



Méret	A termékében az „XX” szimbólumot cseréljük a kiválasztott tálcá színkódra.	HUF listaár
100x80	DF1080-XX	<b>139 900</b>
120x80	DF1280-XX	<b>154 000</b>
120x90	DF1290-XX	<b>168 000</b>
140x80	DF1480-XX	<b>172 000</b>
140x90	DF1490-XX	<b>188 000</b>
150x80	DF1580-XX	<b>184 000</b>
160x80	DF1680-XX	<b>192 000</b>
160x90	DF1690-XX	<b>209 000</b>
170x80	DF1780-XX	<b>204 000</b>
180x80	DF1880-XX	<b>211 000</b>

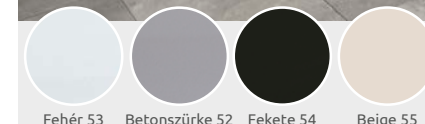
Vízszintes burkolatra telepíthető (láb nélküli változat).



A műszaki rajzhoz tartozó méretábrázolást megtalálja weboldalunkon. [radaway.hu](http://radaway.hu)

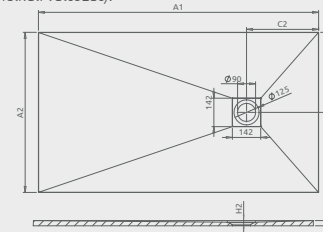
## KIOS F

Lapos zuhanytálca



Méret	A termékében az „XX” szimbólumot cseréljük a kiválasztott tálcá színkódra.	HUF listaár
100x80	KF1080-XX	<b>126 000</b>
120x70	KF1270-XX	<b>126 000</b>
120x80	KF1280-XX	<b>139 000</b>
120x90	KF1290-XX	<b>147 000</b>
140x70	KF1470-XX	<b>139 000</b>
140x80	KF1480-XX	<b>152 000</b>
140x90	KF1490-XX	<b>158 000</b>
150x80	KF1580-XX	<b>155 000</b>
150x90	KF1590-XX	<b>165 000</b>
160x80	KF1680-XX	<b>158 000</b>
160x90	KF1690-XX	<b>179 000</b>
170x80	KF1780-XX	<b>179 000</b>
170x90	KF1790-XX	<b>199 000</b>
180x80	KF1880-XX	<b>182 000</b>
200x90	KF2090-XX	<b>226 000</b>

Vízszintes burkolatra telepíthető (láb nélküli változat).



A műszaki rajzhoz tartozó méretábrázolást megtalálja weboldalunkon. [radaway.hu](http://radaway.hu)

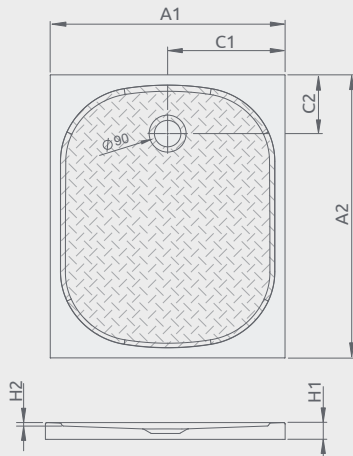
## ZANTOS F

Lapos zuhanytálca



Termékkód	Méret	HUF listaár
M3ZNF1080-06	1000×800	<b>139 000</b>
M3ZNF1090-06	1000×900	<b>154 000</b>
M3ZNF1280-06	1200×800	<b>164 000</b>
M3ZNF1290-06	1200×900	<b>177 000</b>

Vízszintes burkolatra telepíthető (láb nélküli változat).



ZANTOS F	A1	A2	C1	C2	H1	H2
1000×800	800	1000	400	200	32	10
1000×900	900	1000	450	200	32	10
1200×800	800	1200	400	200	32	10
1200×900	900	1200	450	200	32	10

## DOROS STONE F

Lapos zuhanytálca

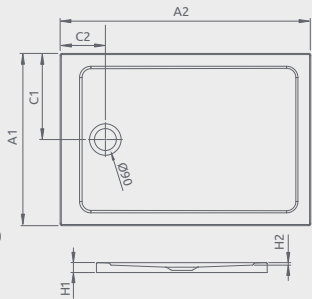


Fehér 04    Antracit 64    Fekete 54

Méret	A termékben az „XX” szimbólumot cseréljük a kiválasztott tálca színkódra.	HUF listaár
<b>100×80</b>	SDRF1080-01-XXS	<b>77 400</b>
<b>120×80</b>	SDRF1280-01-XXS	<b>88 300</b>
<b>120×90</b>	SDRF1290-01-XXS	<b>94 500</b>
<b>130×80</b>	SDRF1380-01-XXS	<b>119 000</b>
<b>140×80</b>	SDRF1480-01-XXS	<b>119 000</b>
<b>140×90</b>	SDRF1490-01-XXS	<b>126 000</b>
<b>140×100</b>	SDRF1410-01-XXS	<b>133 000</b>
<b>150×80</b>	SDRF1580-01-XXS	<b>136 000</b>
<b>150×90</b>	SDRF1590-01-XXS	<b>141 000</b>
<b>160×80</b>	SDRF1680-01-XXS	<b>144 000</b>
<b>160×90</b>	SDRF1690-01-XXS	<b>148 000</b>

Vízszintes burkolatra telepíthető (láb nélküli változat).

További felírral választható kompatibilis szifonok: TB90P; R400 Slim; R400 SLIM W



DOROS STONE F	A1	A2	C1	C2	H1	H2
100×80	800	1000	400	220	55	12
120×80	800	1200	400	220	55	12
120×90	900	1200	450	220	55	12
130×80	800	1300	400	220	55	12
140×80	800	1400	400	220	55	12
140×90	900	1400	450	220	55	12
140×100	1000	1400	500	220	55	12
150×80	800	1500	400	220	55	12
150×90	900	1500	450	220	55	12
160×80	800	1600	400	220	55	12
160×90	900	1600	450	220	55	12

## DOROS STONE F előlappal

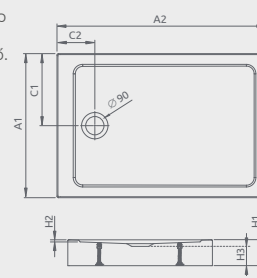
Zuhanytálca lábbal



Fehér 04    Antracit 64    Fekete 54

Méret	A termékben az „XX” szimbólumot cseréljük a kiválasztott tálca színkódra.	HUF listaár
<b>100×80</b>	SDRFP1080-05-XXS	<b>88 400</b>
<b>120×80</b>	SDRFP1280-05-XXS	<b>105 500</b>
<b>120×90</b>	SDRFP1290-05-XXS	<b>116 000</b>
<b>130×80</b>	SDRFP1380-05-XXS	<b>128 000</b>
<b>140×80</b>	SDRFP1480-05-XXS	<b>128 000</b>
<b>140×90</b>	SDRFP1490-05-XXS	<b>144 000</b>
<b>140×100</b>	SDRFP1410-05-XXS	<b>148 000</b>
<b>150×80</b>	SDRFP1580-05-XXS	<b>152 000</b>
<b>150×90</b>	SDRFP1590-05-XXS	<b>154 000</b>
<b>160×80</b>	SDRFP1680-05-XXS	<b>159 000</b>
<b>160×90</b>	SDRFP1690-05-XXS	<b>162 000</b>

Az előlap nem levehető.



DOROS STONE F előlappal	A1	A2	C1	C2	H1	H2	H3
100×80	800	1000	400	220	120	12	75
120×80	800	1200	400	220	120	12	75
120×90	900	1200	450	220	120	12	75
130×80	800	1300	400	220	120	12	75
140×80	800	1400	400	220	120	12	75
140×90	900	1400	450	220	120	12	75
140×100	1000	1400	500	220	120	12	75
150×80	800	1500	400	220	120	12	75
150×90	900	1500	450	220	120	12	75
160×80	800	1600	400	220	120	12	75
160×90	900	1600	450	220	120	12	75

## DOROS F

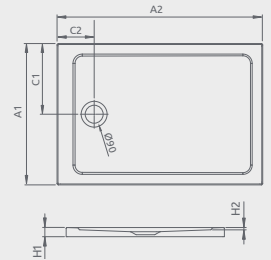
Lapos zuhanytálca



Termékkód	Méret	HUF listaár
SDRF9070-01	900×700×55×12	<b>69 900</b>
SDRF1070-01	1000×700×55×12	<b>69 900</b>
SDRF1080-01	1000×800×55×12	<b>69 900</b>
SDRF1270-01	1200×700×55×12	<b>78 000</b>
SDRF1280-01	1200×800×55×12	<b>82 000</b>
SDRF1290-01	1200×900×55×12	<b>87 000</b>
SDRF1380-01	1300×800×55×12	<b>102 000</b>
SDRF1480-01	1400×800×55×12	<b>104 000</b>
SDRF1490-01	1400×900×55×12	<b>122 000</b>
SDRF1410-01	1400×1000×55×12	<b>125 000</b>
SDRF1580-01	1500×800×55×12	<b>128 000</b>
SDRF1590-01	1500×900×55×12	<b>133 000</b>
SDRF1680-01	1600×800×55×12	<b>136 000</b>
SDRF1690-01	1600×900×55×12	<b>139 000</b>

Vízszintes burkolatra telepíthető (láb nélküli változat).

További felírral választható kompatibilis szifonok: TB90P; R400 Slim; R400 SLIM W



DOROS F	A1	A2	C1	C2	H1	H2
900×700	700	900	350	220	55	12
1000×700	700	1000	350	220	55	12
1000×800	800	1000	400	220	55	12
1200×700	700	1200	350	220	55	12
1200×800	800	1200	400	220	55	12
1200×900	900	1200	450	220	55	12
1400×800	800	1400	400	220	55	12
1400×900	900	1400	450	220	55	12
1400×1000	1000	1400	500	220	55	12
1500×800	800	1500	400	220	55	12
1500×900	900	1500	450	220	55	12
1600×800	800	1600	400	220	55	12
1600×900	900	1600	450	220	55	12



## DOROS PT

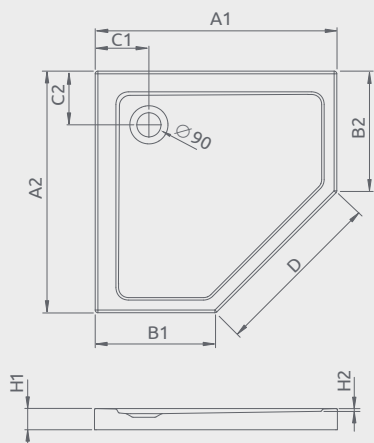
Lapos zuhanytálca



Termékkód	Méret	HUF listaár
SDRPT8080-01	800×800×50×12	<b>69 000</b>
SDRPT9090-01	900×900×50×12	<b>72 000</b>
SDRPT1010-01	1000×1000×50×12	<b>84 000</b>

Vízszintes burkolatra telepíthető  
(láb nélküli változat).

További felárral választható kompatibilis szifonok:  
TB90P; R400 Slim; R400 SLIM W



DOROS PT	A1	A2	B1	B2	C1	C2	D	H1	H2
800×800	800	800	350	350	200	200	635	50	12
900×900	900	900	450	450	200	200	635	50	12
1000×1000	1000	1000	550	550	200	200	635	50	12

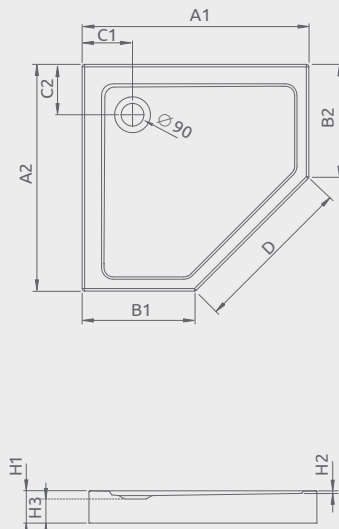
## DOROS PT előlappal

Zuhanytálca lábbal



Termékkód	Méret	HUF listaár
SDRPT8080-05	800×800×115×12	<b>72 000</b>
SDRPT9090-05	900×900×115×12	<b>79 000</b>
SDRPT1010-05	1000×1000×115×12	<b>94 000</b>

Az előlap nem levehető.



DOROS PT előlappal	A1	A2	B1	B2	C1	C2	D	H1	H2	H3
800×800	800	800	350	350	200	200	635	115	12	75
900×900	900	900	450	450	200	200	635	115	12	75
1000×1000	1000	1000	550	550	200	200	635	115	12	75

## DOROS PT E

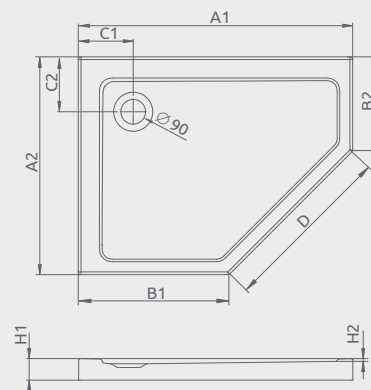
Lapos zuhanytálca



Termékkód	Méret	HUF listaár
SDRPT1080-01L	1000×800×50×12 B	<b>72 000</b>
SDRPT1080-01R	1000×800×50×12 J	<b>72 000</b>
SDRPT1090-01L	Új 1000×900×50×12 B	<b>79 000</b>
SDRPT1090-01R	Új 1000×900×50×12 J	<b>79 000</b>

Vízszintes burkolatra telepíthető  
(láb nélküli változat).

További felárral választható kompatibilis szifonok:  
TB 90; R400 Slim; R400 SLIM W



DOROS PTE	A1	A2	B1	B2	C1	C2	D	H1	H2
1000×800×50	1000	800	550	350	200	200	635	50	12
1000×900×50	1000	900	550	350	200	200	635	50	12

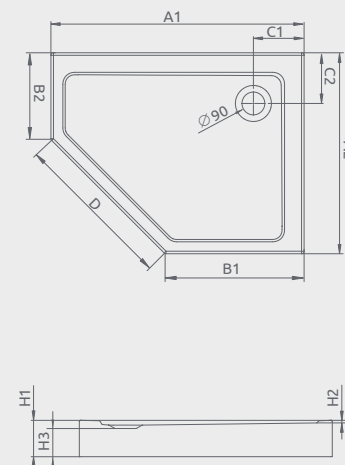
## DOROS PT E előlappal

Zuhanytálca lábbal



Termékkód	Méret	HUF listaár
SDRPTP1080-05L	1000×800×115×12 B	<b>79 000</b>
SDRPTP1080-05R	1000×800×115×12 J	<b>79 000</b>
SDRPTP1090-05L	Új 1000×900×115×12 B	<b>86 000</b>
SDRPTP1090-05R	Új 1000×900×115×12 J	<b>86 000</b>

Az előlap nem levehető.



DOROS PTE előlappal	A1	A2	B1	B2	C1	C2	D	H1	H2	H3
1000×800	1000	800	550	350	200	200	635	115	12	75
1000×900	1000	900	550	350	200	200	635	115	12	75

# TÖBB SZÍNEN IS ELÉRHETŐ MŰMÁRVÁNY ZUHANYTÁLCÁK!



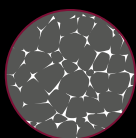
## Teos | vágható, kőhatású műmárvány zuhanytálcák



Csúszásgátlós matt felület



4-féle színben, felár nélkül



Kőhatású felület



Padlósíkba is süllyeszthető



Méretre vágható

- **Nagy ellenálló képesség, csúszásgátlós kőhatású felület**, amely biztosítja a biztonságot a mindennapokban.
- **Méretre vágható zuhanytálca** a nem szabványos méretű és formájú fürdőszobákhoz igazítva.
- **4 színben** választható felár nélkül:



Fehér



Cemento



Antracit



Fekete



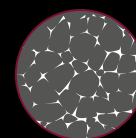
## Kios | kőhatású műmárvány zuhanytálcák



Csúszásgátlós matt felület



4-féle színben, felár nélkül



Kőhatású felület



Padlósíkba is süllyeszthető

- **Csúszásgátlós kőhatású felület**, kiváló minőségben
- **Választható beépítési szintek** (közvetlenül a padlóra, félig besüllyesztve, teljesen a padlósíkba süllyesztve)
- **4 színben** választható felár nélkül:



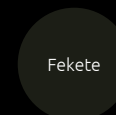
Fehér



Betonszürke



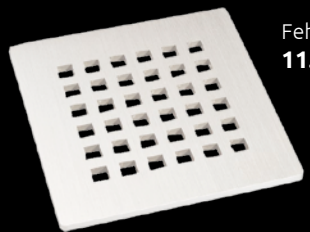
Beige



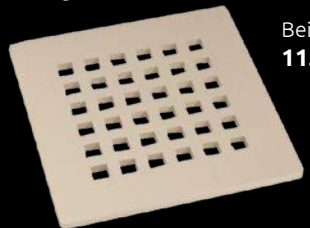
Fekete



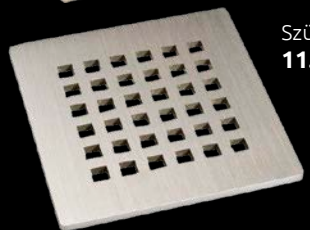
## Választható lefolyó takaró rács | Kios tálcához



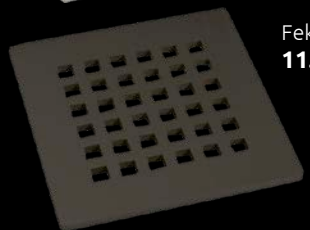
Fehér | 18982  
11.500 Ft/db



Beige | 18979  
11.500 Ft/db



Szürke | 18981  
11.500 Ft/db



Fekete | 18980  
11.500 Ft/db



Fehér színben



Beige színben



Szürke színben



Fekete színben

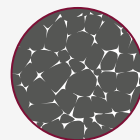
## Doris | kőhatású műmárvány zuhanytálcák



**Csúszásgátlós kőhatású matt felület**



**4-féle színben, felár nélkül**



**Kőhatású felület**

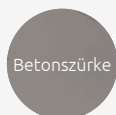


**Padlósíkba is süllyeszthető**

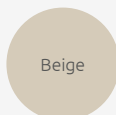
- **Csúszásgátlós kőhatású felület**, kiváló minőségben
- **Választható beépítési szintek** (közvetlenül a padlóra, félig besüllyesztve, teljesen a padlósíkba süllyesztve)
- **4 színben** választható felár nélkül:



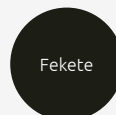
Fehér



Betonszürke



Beige



Fekete

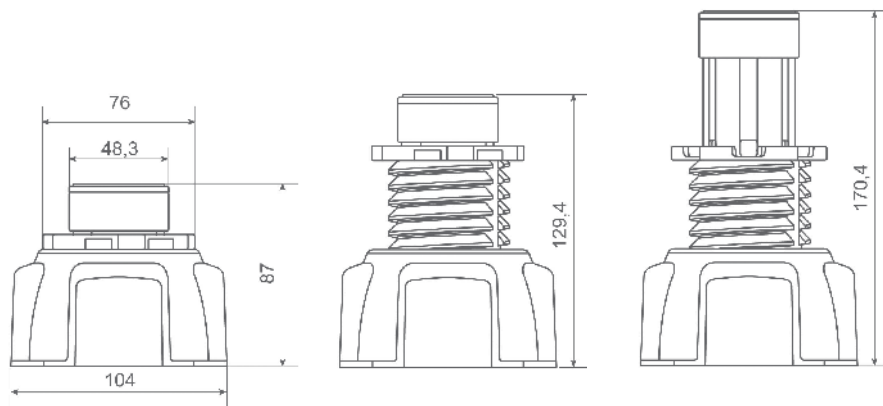
# Állítható kiegészítő lábak zuhanytálcháoz

A zuhanytálca könnyen vízszintbe állítható az opcionálisan választható lábakkal.

Az állítható lábakkal szerelt zuhanytálca egyszerűen beépíthető vagy körbe burkolható.

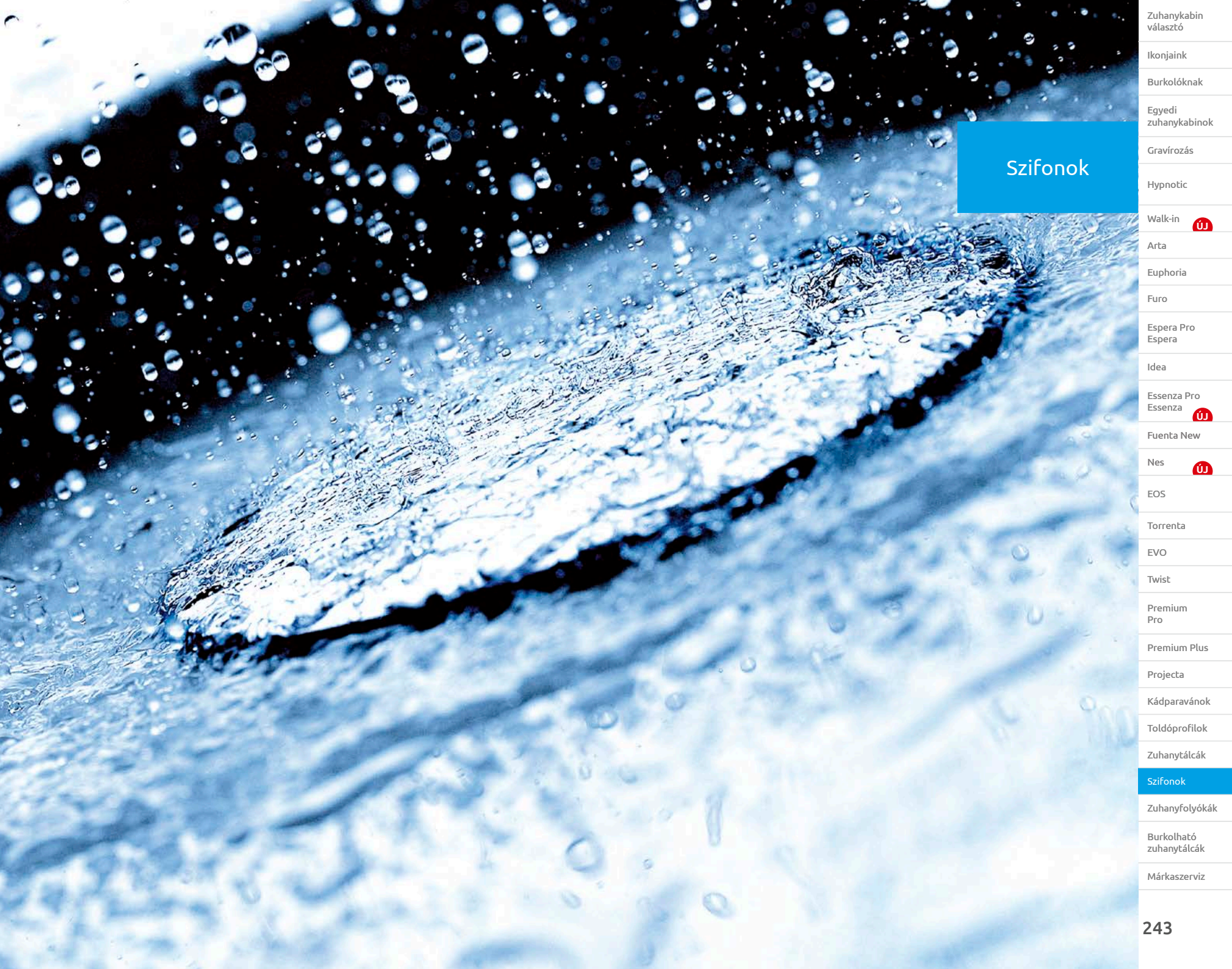
**NB003-W1** – 1 db láb: 4 000 Ft

**NB003-W4** – 4 db láb: 14 400 Ft



A zuhanytálca adott méretéhez szükséges lábak száma

Zuhanytálca típusa	Lábak száma		
	4 db	5 db	6 db
Argos A	90×90	100×100	
Argos C	80×80, 90×90	100×100	
Argos D	90×80	100×80, 100×90, 110×90, 120×80, 120×90, 140×90	150×90, 160×90
Delos A	80×80, 85×85, 90×90	100×100	
Delos E	90×80 B, 80×90 J		
Delos C	80×80, 90×90	100×100	
Delos D	80×75, 90×75, 100×75		
Delos P		100×90	
Doros A	80×80, 90×90		
Doros C	80×80, 90×90	100×100	
Doros D	90×80	100×80, 100×90, 110×80, 110×90, 120×80, 120×90, 120×100, 130×90	
Doros F	90×70, 100×70	100×80, 120×70, 120×80, 120×90, 140×80	
Doros PT	80×80, 90×90	100×100	
Doros PT E		100×80 B, 100×80 J, 100×90 B, 100×90 J	



# Szifonok

Zuhanykabin választó
Ikonjaink
Burkolóknak
Egyedi zuhanykabinok
Gravírozás
Hypnotic
Walk-in <b>ÚJ</b>
Arta
Euphoria
Furo
Espera Pro Espera
Idea
Essenza Pro Essenza <b>ÚJ</b>
Fuenta New
Nes <b>ÚJ</b>
EOS
Torrenta
EVO
Twist
Premium Pro
Premium Plus
Projecta
Kádpavánok
Toldóprofilok
Zuhanytálcák
<b>Szifonok</b>
Zuhanyfolyókák
Burkolható zuhanytálcák
Márkaszerviz

# Ajándék szifon minden zuhanytálcához!

A zuhanytálcájával kompatibilis szifont mi álljuk!

## ST620

Zuhanytálca szifon, Ø90

Ajándék minden megjelölt Radaway tálcához!

A szifon vízáteresztő képessége: 39 l/perc. A fedél ABS-ből készül.

Szifon tálca alatti magassága: **80 mm**

**ST620 króm: 7.500 Ft**  
**ST620 fekete: 9.500 Ft**  
**ST620 fehér: 9.500 Ft**



## R399

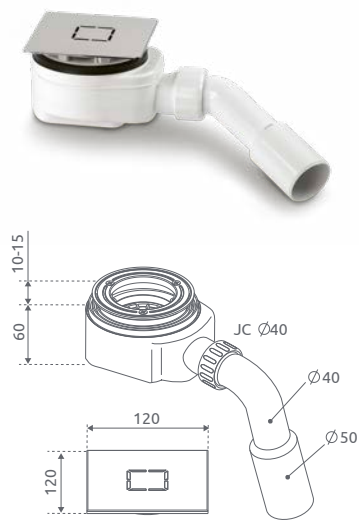
Zuhanytálca szifon, Ø90

Ajándék minden Argos tálcához!

A 90 mm átmérőjű szifonnyílással rendelkező zuhanytálcákhoz ajánljuk. A szifon vízáteresztő képessége: 38 l/perc. A dekoratív fedél krómozott ABS-ből készül. A lefolyócső átmérője 40/50 mm. Minden Argos tálcához ajándékba adjuk króm színben!

Szifon tálca alatti magassága: **70 mm**

**Ára: 13.700 Ft**



## 5SL1

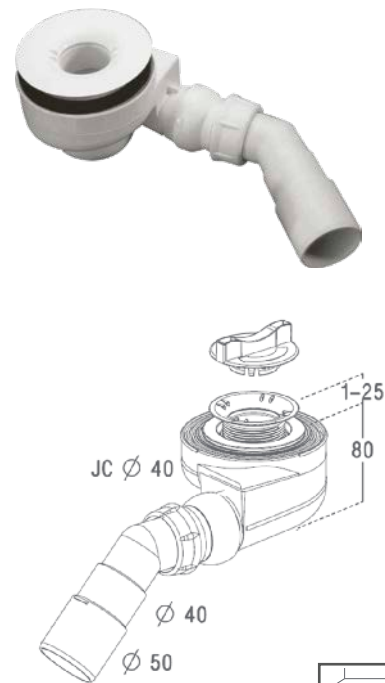
Zuhanytálca szifon, Ø50

Ajándék minden Giaros és burkolható zuhanytálcánkhoz!

Elegáns tálcához különleges szifon! A szifon **vízáteresztő képessége rendkívül nagy: 30 l/perc.** A szifont 135 fokos forgatható csatlakozó idommal szállítjuk.

Szifon tálca alatti magassága: **80 mm**

**Ára: 9.900 Ft**



## B602R

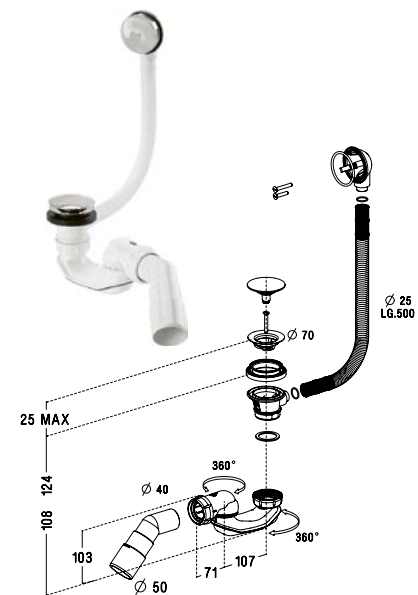
Zuhanytálca szifon, Ø70

Ajándék minden Korfu tálcához!

Click-Clack típusú automata le- és túlfolyó együttes öntisztító szifonnal. A dugó és a leeresztő szelep krómozott sárgarézből készül, hogy kellően erős és tartós legyen. A dugó fedelének átmérője 70 mm. A lefolyó hossza 650 mm. Olyan standard kádakba és mély tálcákhoz ajánljuk, ahol a lefolyó kimeneti nyílásának átmérője 50 mm.

**Minden Korfu tálca árában benne van a komplett B602R leeresztő szifon.**

**Ára: 23.300 Ft**



# Speciális szifonjaink, speciális esetekre

Ha nincs sok hely, vagy óriási vízfolyásra van szükség, akkor vásároljon különlegességeink közül.

## TURBOFLOW TB90P

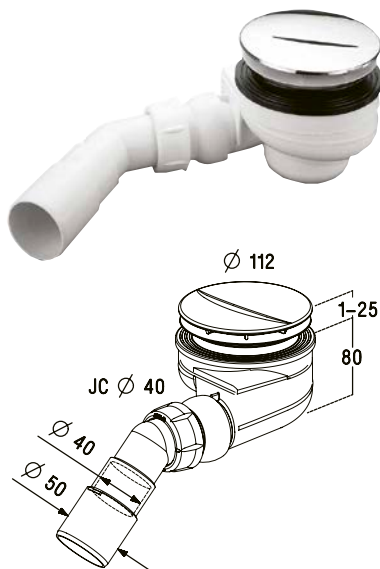
Zuhanytálca szifon, Ø90

54 l/perc vízelvezető képességgel!

Ajánljuk minden lapos vagy kis mélységű zuhanytálcánkhoz abban az esetben, ha az Ön zuhanyrendszerének a vízhozama magasabb az átlagosnál. A szifon vízátteresztő képessége: 54 l/perc! (A normál szifonok 28 l/perc vízfolyásúak.)

Szifon tálca alatti magassága: **80 mm**

Ára: **13.300 Ft**



## R400 SLIM / BLACK

Zuhanytálca szifon, Ø90

Slim szifon, csak 4 cm-es beépítési mélység szükséges!

90 mm átmérőjű lefolyónyílással rendelkező tálcákhoz ajánljuk. A kellemetlen csatornaszagot a szilikon membrános konstrukció nem engedi át még akkor sem, ha a szifon már hosszú ideje nincs használva. A vízátteresztő képesség 33,6 l/perc. A lefolyócső átmérője 40/50 mm. Lapos tálcákhoz ajánlott.

Szifon tálca alatti magassága: **40 mm**

R400 Slim: **13.300 Ft**  
R400 Slim Black : **15.400 Ft**



## R400W SLIM

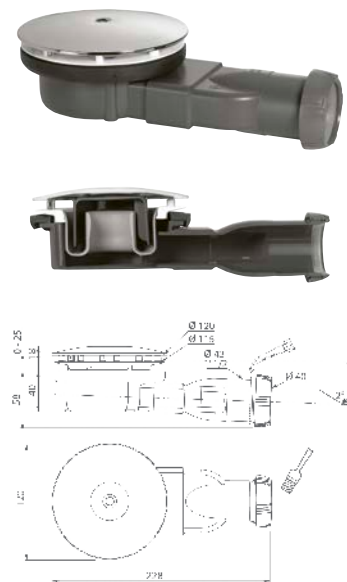
Zuhanytálca szifon, Ø90

Slim szifon, csak 4 cm-es beépítési mélység szükséges!

Vízbűzjárás kivétel. A kellemetlen csatornaszagot a 2 cm-es vízoszlop nem engedi át. Rendszeres használat esetén ott javasoljuk beépítésre, ahol kevés a hely. A vízátteresztő képesség 24 l/perc.

Szifon tálca alatti magassága: **40 mm**

Króm: **14.800 Ft**



## HS1

Zuhanytálca szifon, Ø90

Ajándék minden Teos és Kios tálcához!

Tető, illetve díszrács nélkül. A szifon vízátteresztő képessége: 42 l/perc. Szifon tálca alatti magassága: 60 mm

Ára: **7.900 Ft**



Zuhanykabin választó

Ikonjaink

Burkolóknak

Egyedi zuhanykabinok

Gravírozás

Hypnotic

Walk-in 


Arta

Euphoria

Furo

Espera Pro  
Espera

Idea

Essenza Pro  
Essenza 

Fuenta New

Nes 

EOS

Torrenta

EVO

Twist

Premium Pro

Premium Plus

Projecta

Kádaparávnok

Toldóprofilok

Zuhanytálcák

**Szifonok**

Zuhanyfolyókák

Burkolható zuhanytálcák

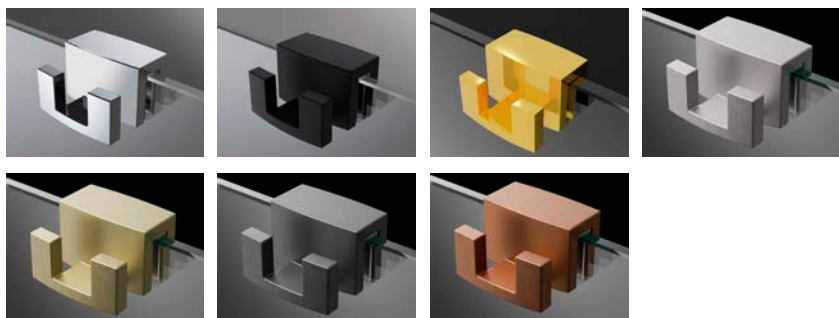
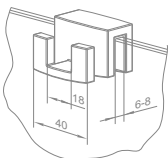
Márkaszervez

# Kiegészítő termékek

A Radaway termékkiegészítői nemcsak hasznosak, de fürdőszobája díszévé is válhatnak. Ha a zuhanykabin vásárlásakor megfeledezett volna a kiegészítőkről, ne essen kétségbe, ezek a kiegészítők akár utólagosan is megvásárolhatóak és felhelyezhetőek.

## TÖRÖLKÖZŐTARTÓ

A praktikus akasztót javasoljuk minden 6 és 8 mm-es üvegvastagságú, keret nélküli kabinhoz, törölközője, ruhája elhelyezéséhez.



**Anyaga:** alumínium

**Használható:** Modo New, Euphoria, Arta, Espera Pro, Espera, Idea, Fuenta New, Essenza Pro, Essenza, Nes, Eos, Torrenta, Twist kabinoknál.

### Termékkód:

Termékkód (króm): WR-001

**Ára: 6.900 Ft**

Termékkód (fekete): WR-054

**Ára: 8.000 Ft**

Termékkód (arany): WR-009

**Ára: 9.000 Ft**

Termékkód (szálcsiszolt arany): WR-099

**Ára: 9.000 Ft**

Termékkód (szálcsiszolt króm): WR-091

**Ára: 9.000 Ft**

Termékkód (szálcsiszolt fegyvermetál): WR-092

**Ára: 9.000 Ft**

Termékkód (szálcsiszolt réz): WR-093

**Ára: 9.000 Ft**

## FÜRDŐSZOBAI VÍZLEHÚZÓ

Csempe, zuhanykabin, tükör és üvegfelület vízlehúzásához.

A vízlehúzó sík és vízkőmentes ragyogást biztosít. A vízlehúzó mellé ajándékba adunk 1 db fali tartót.

Anyaga: rozsdamentes acél



Termékkód (króm): SR-003-01

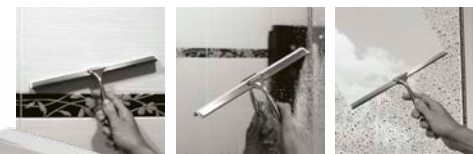
**Ára: 10.500 Ft**

Termékkód (fekete): SR-003-54

**Ára: 11.500 Ft**

Termékkód (arany): SR-003-09

**Ára: 12.500 Ft**





## ZUHANYTÁLCA SZEGÉLYCSOMAG



Egyetlen a fal? Megoldást jelent Önnek a zuhanytálca szegélycsomag. Ajánljuk mindenféle fal egyetlenlenség eltakarására.

Tartalma: 2 x 195 cm szegély, 2 db sarokidom, 2 db végzáró idom.

**Ára: 11.900 Ft**

## EasyClean® GLASS CLEANER

A tisztább zuhanykabinért! A Glass Cleaner hatékonyan távolítja el a vízkő és szappan okozta szennyeződéseket és lerakódásokat.

Zuhanykabinok üveg felületének tisztításához és karbantartásához, mindennapos használatra javasoljuk.

**Ára: 5.900 Ft**

## EasyClean® GLASS PROTECTOR

A Radaway Easy Clean bevonat hosszú távú védelmet nyújt a vízkőlerakódásokkal szemben.

A védőréteg meggátolja a víz üvegfelületre tapadását. A Glass Protector rendszeres használatával az EasyClean® bevonat élettartamát meghosszabbíthatja. A zuhanyzás sűrűségétől függően 4-6 havonta egyszer kell a karbantartást elvégezni.

**Ára: 8.500 Ft**



Zuhanykabin  
választó

Ikonjaink

Burkolóknak

Egyedi  
zuhanykabinok

Gravírozás

Hypnotic

Walk-in **ÚJ**

Arta

Euphoria

Furo

Espera Pro  
Espera

Idea

Essenza Pro  
Essenza **ÚJ**

Fuenta New

Nes **ÚJ**

EOS

Torrenta

EVO

Twist

Premium  
Pro

Premium Plus

Projecta

Kádparavánok

Toldóprofilok

Zuhanytálcák

**Szifonok**

Zuhanyfolyókák

Burkolható  
zuhanytálcák

Márkaszerviz

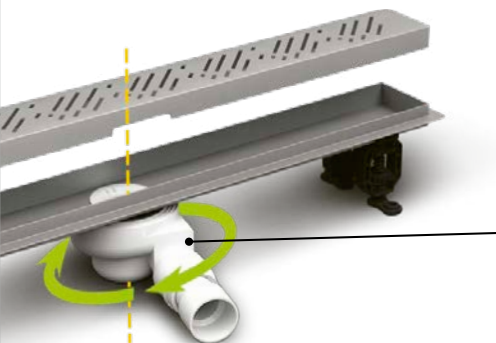
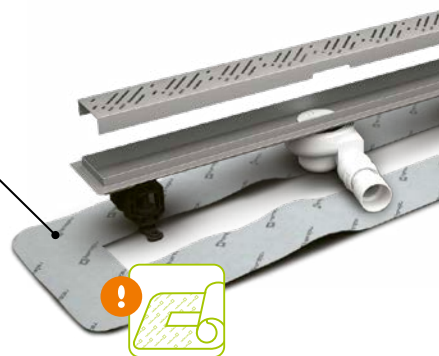
Rozsdamentes  
zuhanyfolyókák

## Vízvezetések a burkolat alatt!

Manapság egyre gyakrabban építik a zuhanykabinokat hagyományos zuhanytálca helyett közvetlenül a burkolatra. A folyókák és burkolható zuhanytálcák népszerűsége évről évre nő. Ezt a vízvezetési lehetőséget nem csak idősek és mozgáskorlátozottak által használt fürdőszobákba ajánljuk, hanem azoknak is akik szeretik a letisztult, esztétikus és elegáns megoldásokat.

## Ajándék szigetelőgallér minden zuhanyfolyókához!

- Rugalmas és teljesen vízzáró
- Sav és lúgálló
- Egy darabból van
- Peremre ragasztható
- Falfelületekre is felhajtható

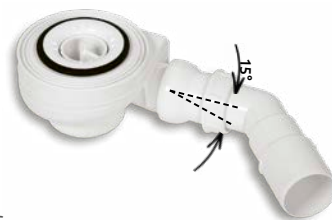


### 360°-ban állítható bekötési irány

Körbeforgatható, így a bekötésnél ideális irányba állítható, kiküszöbölve a felesleges toldásokat, idomokat a lefolyócsőben.

## SSL1 Különleges zuhanyfolyóka szifon

- 54 l/perc extra vízfolyás
- DN 40-50-es csuklós, méretre vágható csőcsomk
- Gyors és könnyű telepítés
- 80 mm-es beépítési mélység
- ABS műanyag szifon
- Kivehető és könnyen tisztítható búzzár



### Gyorsan beállítható vízszintező lábak

- Erős kivitel
- Talajhoz rögzíthető kialakítás
- Rövid összeszerelési idő
- Gyors, pontos beállítási lehetőség



Zuhanykabin választó

Ikonjaink

Burkolóknak

Egyedi zuhanykabinok

Gravírozás

Hypnotic

Walk-in **ÚJ**

Arta

Euphoria

Furo

Espera Pro  
Espera

Idea

Essenza Pro  
Essenza **ÚJ**

Fuente New

Nes **ÚJ**

EOS

Torrenta

EVO

Twist

Premium Pro

Premium Plus

Projecta

Kádravánok

Toldóprofilok

Zuhanytálcák

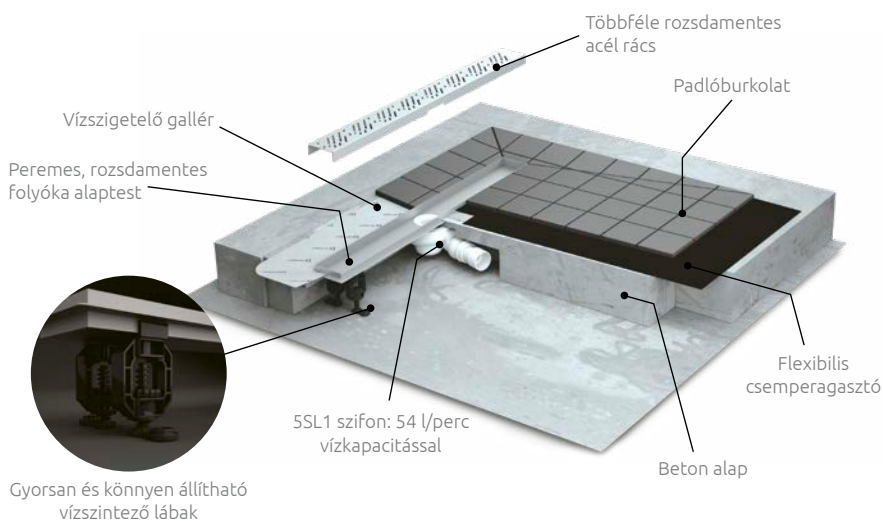
Szifonok

Zuhanyfolyókák

Burkolható zuhanytálcák

Márkaszerviz

# Rozsdamentes zuhanyfolyóka



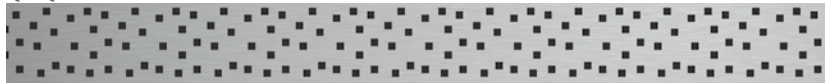
B – Burkolható



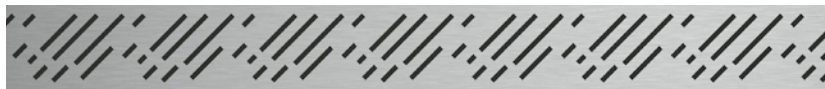
F – Flowers



Q – Quadro



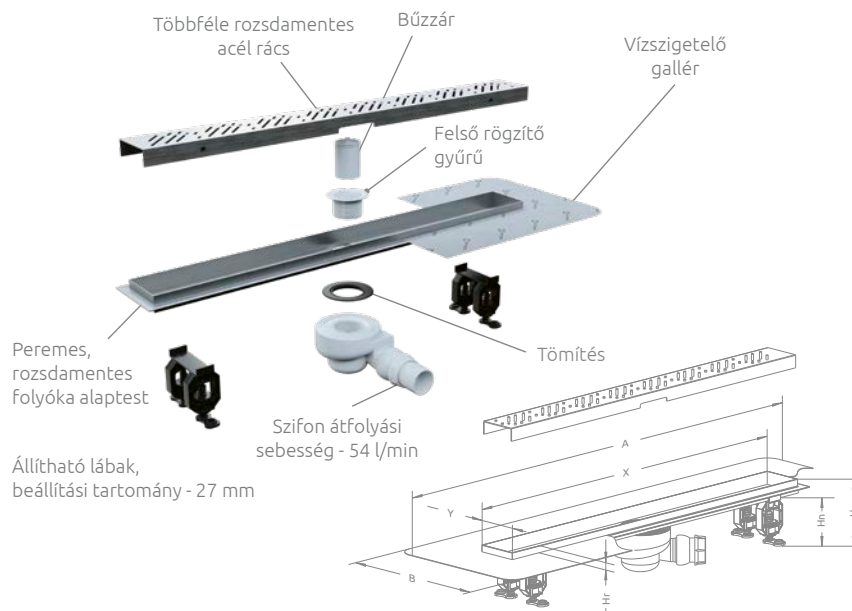
R – Rain



S – Steel



# Zuhanyfolyóka 8-12 mm vastagságú burkolathoz



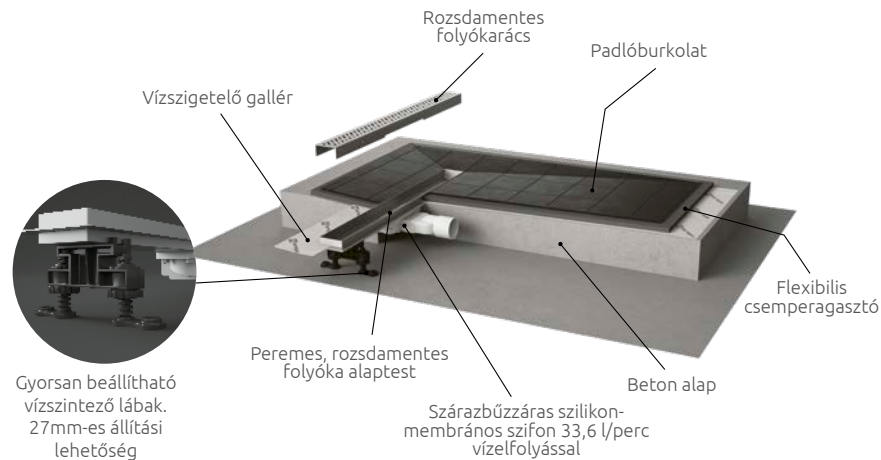
A megrendelés során kérjük adja meg együttesen a kiválasztott alaptest és rács cikkszámát is!

Alaptest termékkód	X	Y	A	B	H	H <sub>r</sub>
5L055A	550	80	772	300	79-106	15
5L065A	650	80	872	300	79-106	15
5L075A	750	80	972	300	79-106	15
5L085A	850	80	1072	300	79-106	15
5L095A	950	80	1172	300	79-106	15
5L105A	1050	80	1272	300	79-106	15
5L115A	1150	80	1372	300	79-106	15

Alaptest termékkód	Rács termékkód	Folyóka hossza (mm)	HUF listaár
5L055A	5R055X	550	<b>91 200</b>
5L065A	5R065X	650	<b>96 900</b>
5L075A	5R075X	750	<b>103 900</b>
5L085A	5R085X	850	<b>109 900</b>
5L095A	5R095X	950	<b>118 500</b>
5L105A	5R105X	1050	<b>123 500</b>
5L115A	5R115X	1150	<b>128 500</b>

\* Rendelésnél a rács termékkód "X" helyére kérjük írja be a folyókarács mintázat kezdőbetűjét. B - Burkolható, F - Flowers, Q - Quadro, R - Rain, S - Steel

# SLIM rozsdamentes zuhanyfolyóka



B – Burkolható



R – Rain



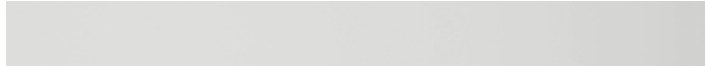
S – Steel



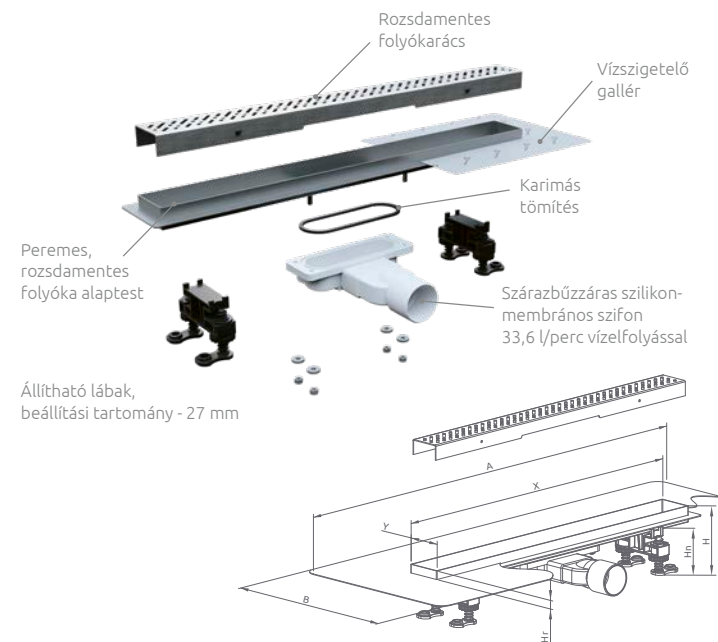
GB – Fekete üveg



GW – Fehér üveg



# SLIM Rozsdamentes zuhanyfolyóka 8-12 mm vastagságú burkolathoz



A megrendelés során kérjük adja meg együttesen a kiválasztott alaptest és rács cikkszámát is!

Alaptest termék kód	A	X	Y	B	H	Hr
5L055S	770	550	56	300	50-77	14
5L065S	870	650	56	300	50-77	14
5L075S	970	750	56	300	50-77	14
5L085S	1070	850	56	300	50-77	14
5L095S	1170	950	56	300	50-77	14

Alaptest termék kód	Rács termék kód	Folyóka hossza (mm)	HUF listaár		
			Burkolható ráccsal	Rain, Steel ráccsal	Fekete, Fehér üveggel
5L055S	5R055SX	550	<b>76 700</b>	<b>83 700</b>	<b>95 500</b>
5L065S	5R065SX	650	<b>83 000</b>	<b>89 000</b>	<b>99 500</b>
5L075S	5R075SX	750	<b>88 400</b>	<b>94 700</b>	<b>106 000</b>
5L085S	5R085SX	850	<b>91 900</b>	<b>100 500</b>	<b>109 900</b>
5L095S	5R095SX	950	<b>94 400</b>	<b>104 400</b>	<b>115 500</b>

Rendelésnél a rács termék kód "X" helyére kérjük írja be a folyókarács mintázat kezdőbetűjét: B – Burkolható, R – Rain, S – Steel, GB – Fekete üveg, GW – Fehér üveg

Ajándék szigetelőgallér minden zuhanyfolyókahoz!

Zuhanykabin választó

Ikonjaink

Burkolóknak

Egyedi zuhanykabinok

Gravírozás

Hypnotic

Walk-in

Arta

Euphoria

Furo

Espera Pro  
Espera

Idea

Essenza Pro  
Essenza

Fuente New

Nes

EOS

Torrenta

EVO

Twist

Premium Pro

Premium Plus

Projecta

Kádparavánok

Toldóprofilok

Zuhanytálcák

Szifonok

Zuhanyfolyókák

Burkolható zuhanytálcák

Márkaszervez

Burkolható  
zuhanytálcák

100%-ban  
VÍZZÁRÓ

## A burkolható zuhanytálcák előnyei:

- Gyárilag kialakított optimális lejtés.
- Nincsenek a burkolat lerakásából adódó egyenetlen felületek, pangó vizes részek.
- Magas minőségű, gomba és penészedésgátló vízszigetelő szövetrel ellátott tálcafelület.
- Rugalmas és teljesen vízzáró gallérkialakítás a tálcavégeken, ami ráhajtható a falfelületekre is.
- Gyors, egyszerű és precíz beépítési lehetőség.
- Nagymértékben megkönnyíti a padlólapok tökéletes lerakását.
- A zuhanyzótérben a hosszú oldal mentén, vagy a rövidebb oldal mentén is kialakítható a folyóka, a kívánt lejtés irányának és hosszának megfelelően.
- Többféle rozsdamentes folyókaráccsal is választható.
- Burkolható ráccsal is rendelhető.
- A burkolat vastagságához választható peremmélységű folyókák. (8-12 mm vastagságú burkolatokhoz)
- 100%-ban vízzáró, garantáltan szivárgásmentes vízszigetelés a burkolat alatt!

Nézze meg a burkolható zuhanytálcák beépítéséről készített **videókat!**



Használja a telefonját a QR kód beolvasásához.



# 100%-ban vízzáró, garantáltan szivárgásmentes vízszigetelés a padlóburkolat alatt!

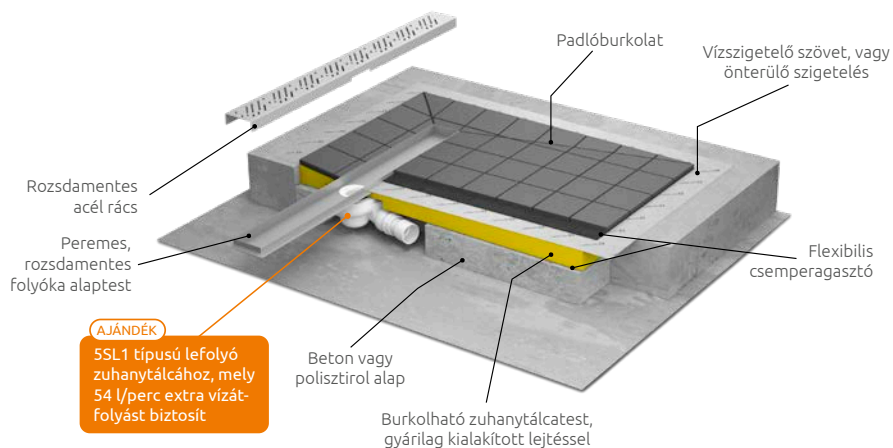
Burkolható tálcáink lerakása egyszerű, használata pedig biztonságos.

- 1 A megfelelő mélység kialakítása készülhet polisztirol alapra, vagy kötőanyag feltöltéssel is.
- 2 A szilárd és vízszintes alapra könnyen és gyorsan ragasztható a burkolható zuhanytálca.
- 3 Beragasztáskor a széleken ellenőrizhető a vízszintes beállítás.

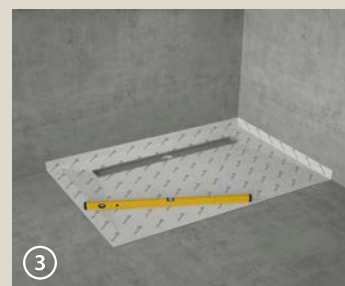
Így garantált a tálcafelület lejtése minden irányból a folyóka felé. A függőleges falfelületre felhajtható szigetelőgallér vízszintes irányban a padlótálcát is fedi.

## Burkolható zuhanytálca típusok integrált zuhanyfolyókéval

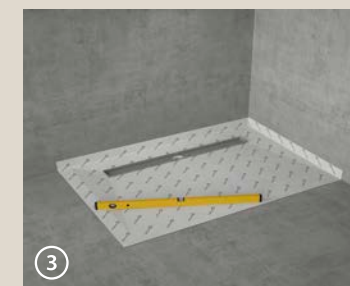
Termékeink megvásárolhatóak négyzet és téglalap alakú kivitelben több méretben. Elsősorban a Modo New, Modo X, Modo F, Arta, Euphoria, Espera Pro, Espera, Idea, Fuenta New, Essenza Pro, Essenza, NES, és EOS szögletes kabinokhoz ajánljuk.



### I. Burkolható zuhanytálca beépítése polisztirol alapra



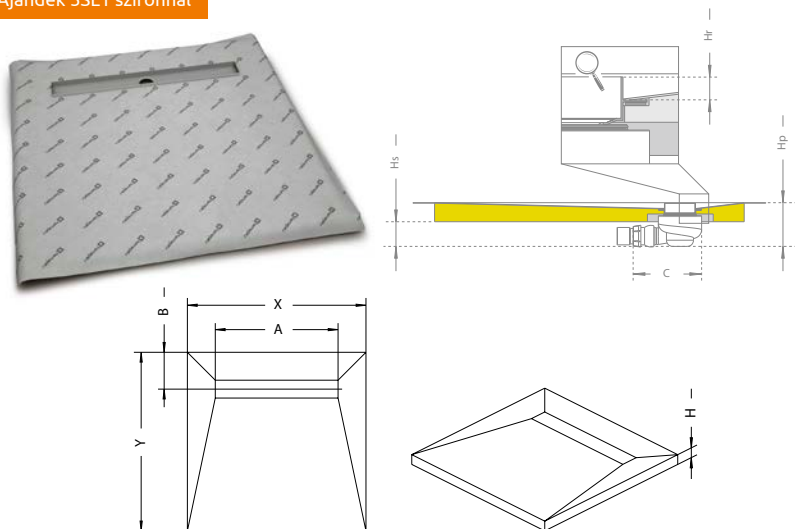
### II. Burkolható zuhanytálca beépítése kötőanyaggal kialakított alapra



## Négyzet alakú zuhanytálca folyókával

Minden zuhanyajtóhoz illetve szögletes zuhanykabinhoz ajánljuk!

Ajándék 5SL1 szifonnal



Négyzet alakú zuhanytálca 8-12 mm vastag padlóburkolatokhoz

Termékkód	Méret	Folyóka hossza (mm)	HUF listaár
*5CL0808A-X	790x790	550	<b>146 000</b>
*5CL0909A-X	890x890	650	<b>150 000</b>
*5CL1010A-X	990x990	750	<b>160 000</b>
*5CL1111A-X	1090x1090	850	<b>188 000</b>
*5CL1212A-X	1190x1190	950	<b>195 000</b>

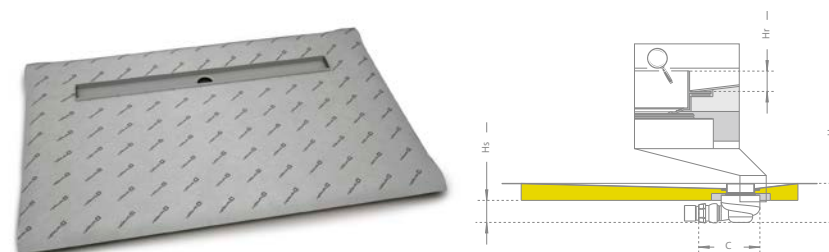
Termékkód	X	Y	H	A	B	Hr	Hs	Hp	C
5CL0808A	790	790	48	550	165	15	65	108	180
5CL0909A	890	890	48	650	165	15	65	108	180
5CL1010A	990	990	48	750	165	15	65	108	180
5CL1111A	1090	1090	48	850	165	15	65	108	180
5CL1212A	1190	1190	48	950	165	15	65	108	180

\*Rendelésnél a tálca termékkód "X" helyére kérjük írja be a folyókarács mintázat kezdőbetűjét. (B-Burkolható, F-Flowers, Q-Quadro, R-Rain, S-Steel). Az ár tartalmazza a folyókarácsot.

## Téglalap alakú zuhanytálca folyókával a hosszú oldal mentén

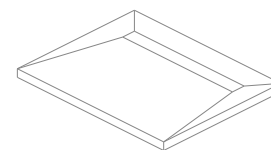
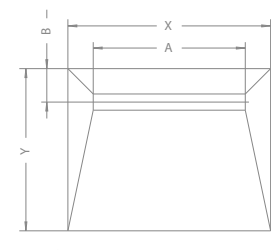
Minden zuhanyajtóhoz illetve aszimmetrikus zuhanykabinhoz ajánljuk!

Ajándék 5SL1 szifonnal



Téglalap alakú zuhanytálca 8-12 mm vastag padlóburkolatokhoz

Termékkód	Méret	Folyóka hossza (mm)	HUF listaár
*5DLA0908A-X	890*790	650	<b>145 000</b>
*5DLA1008A-X	990*790	750	<b>153 000</b>
*5DLA1009A-X	990*890	750	<b>154 000</b>
*5DLA1108A-X	1090*790	850	<b>165 000</b>
*5DLA1109A-X	1090*890	850	<b>166 000</b>
*5DLA1208A-X	1190*790	950	<b>170 000</b>
*5DLA1209A-X	1190*890	950	<b>176 000</b>
*5DLA1408A-X	1390*790	1150	<b>190 000</b>
*5DLA1409A-X	1390*890	1150	<b>192 000</b>
*5DLA1608A-X	1590*790	1150	<b>202 000</b>
*5DLA1609A-X	1590*890	1150	<b>205 000</b>
*5DLA1708A-X	1690*790	1150	<b>204 000</b>
*5DLA1709A-X	1690*890	1150	<b>208 000</b>



Termékkód	X	Y	H	A	B	Hr	Hs	Hp	C
5DLA0908A	890	790	48	650	165	15	60	108	180
5DLA1008A	990	790	48	750	165	15	60	108	180
5DLA1009A	990	890	48	750	165	15	60	108	180
5DLA1108A	1090	790	48	850	165	15	60	108	180
5DLA1109A	1090	890	48	850	165	15	60	108	180
5DLA1208A	1190	790	48	950	165	15	60	108	180
5DLA1209A	1190	890	48	950	165	15	60	108	180
5DLA1408A	1390	790	48	1150	165	15	60	108	180
5DLA1409A	1390	890	48	1150	165	15	60	108	180
5DLA1608A	1590	790	58	1150	165	15	60	108	180
5DLA1609A	1590	890	58	1150	165	15	60	108	180
5DLA1708A	1690	790	58	1150	165	15	60	108	180
5DLA1709A	1690	890	58	1150	165	15	60	108	180

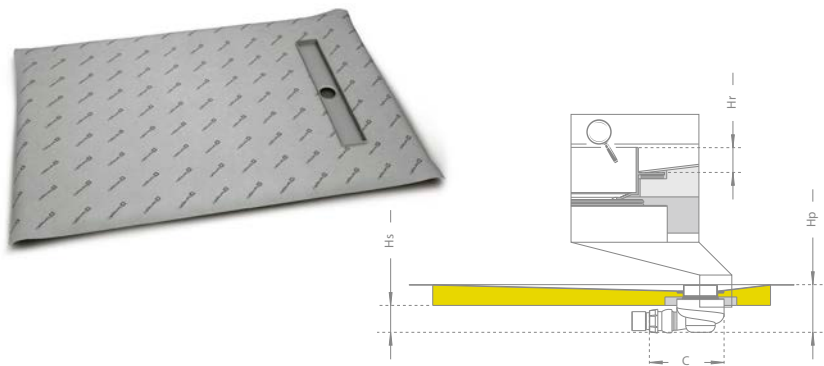
\*Rendelésnél a tálca termékkód "X" helyére kérjük írja be a folyókarács mintázat kezdőbetűjét. (B-Burkolható, F-Flowers, Q-Quadro, R-Rain, S-Steel). Az ár tartalmazza a folyókarácsot.



## Téglalap alakú zuhanytálca folyókával a rövid oldal mentén

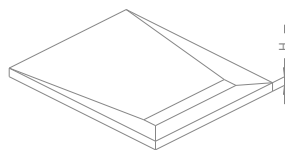
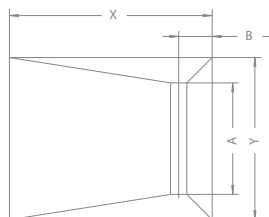
Minden zuhanyajtóhoz illetve aszimmetrikus zuhanykabinhoz ajánljuk!

Ajándék 5SL1 szifonnal



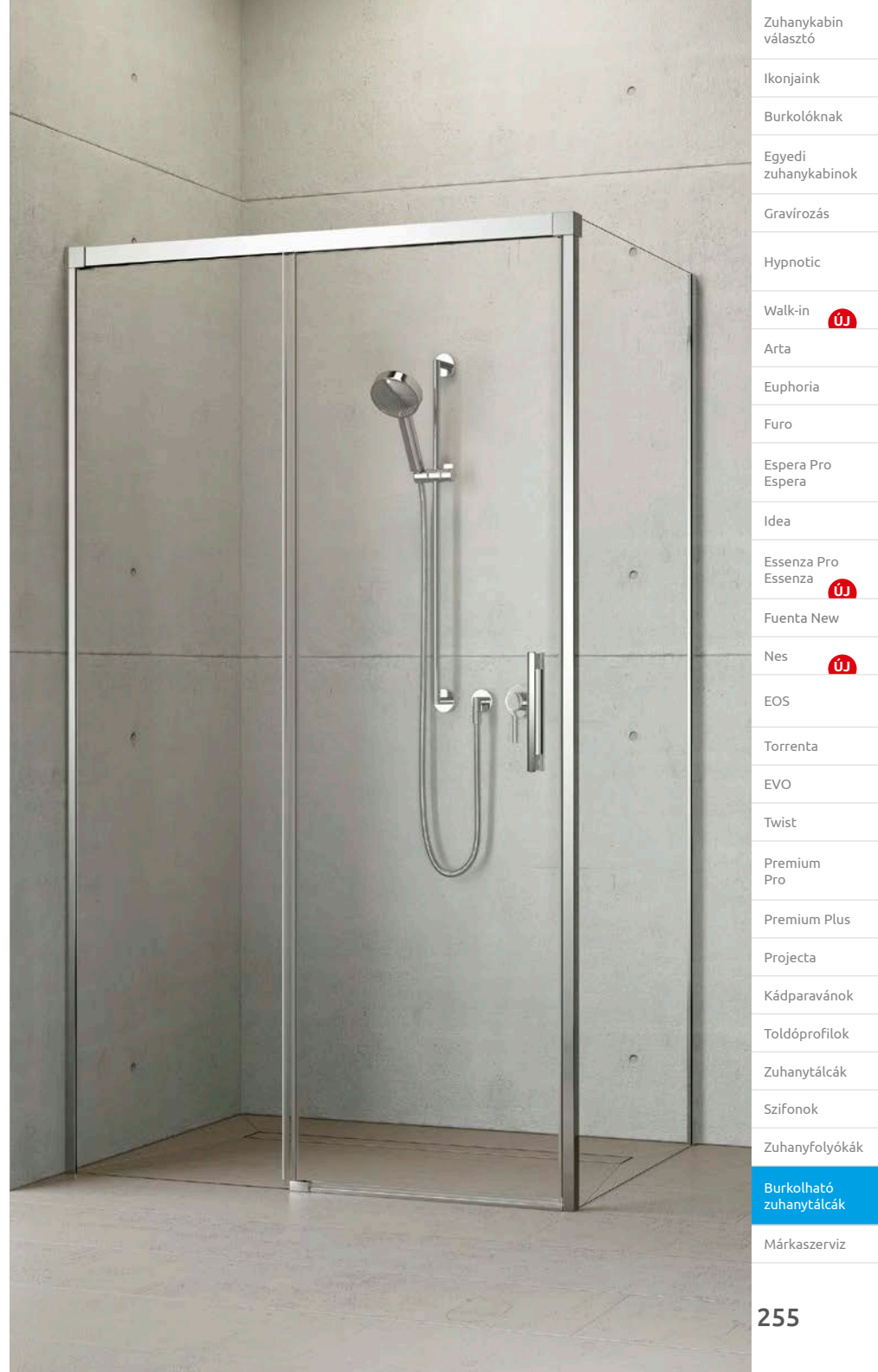
Téglalap alakú zuhanytálca 8-12 mm vastag padlóburkolatokhoz

Termékkód	Méret	Folyóka hossza (mm)	HUF listaár
*5DLB0908A-X	890*790	550	<b>139 000</b>
*5DLB1008A-X	990*790	550	<b>142 000</b>
*5DLB1009A-X	990*890	650	<b>145 000</b>
*5DLB1108A-X	1090*790	550	<b>147 000</b>
*5DLB1109A-X	1090*890	650	<b>152 000</b>
*5DLB1208A-X	1190*790	550	<b>152 000</b>
*5DLB1209A-X	1190*890	650	<b>154 000</b>



Termékkód	X	Y	H	A	B	Hr	Hs	Hp	C
5DLB0908A	890	790	48	550	165	15	60	108	180
5DLB1008A	990	790	48	550	165	15	60	108	180
5DLB1009A	990	890	48	650	165	15	60	108	180
5DLB1108A	1090	790	48	550	165	15	60	108	180
5DLB1109A	1090	890	48	650	165	15	60	108	180
5DLB1208A	1190	790	48	550	165	15	60	108	180
5DLB1209A	1190	890	48	650	165	15	60	108	180

\*Rendelésnél a tálca termékkód "X" helyére kérjük írja be a Folyókarács mintázat kezdőbetűjét. (B-Burkolható, F-Flowers, Q-Quadro, R-Rain, S-Steel). Az ár tartalmazza a Folyókarácsot.



Zuhanykabin választó

Ikonjaink

Burkolóknak

Egyedi zuhanykabinok

Gravírozás

Hypnotic

Walk-in **ÚJ**

Arta

Euphoria

Furo

Espera Pro  
Espera

Idea

Essenza Pro  
Essenza **ÚJ**

Fuenta New

Nes **ÚJ**

EOS

Torrenta

EVO

Twist

Premium Pro

Premium Plus

Projecta

Kádparavánok

Toldóprofilok

Zuhanytálcák

Szifonok

Zuhanyfolyókák

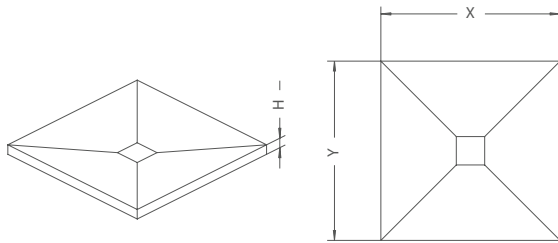
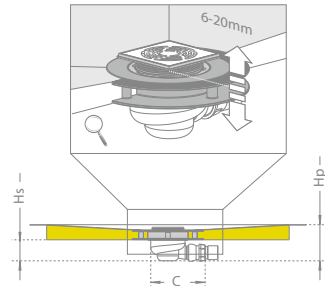
Burkolható zuhanytálcák

Márkaszervez

Burkolható  
zuhanytálcák  
padlóösszefolyóval



## Négyzet alakú zuhanytálca padlóössze- folyóval, compact szifonnal



Termékkód	Méret	HUF listaár
5CK0808	790*790	<b>113 000</b>
5CK0909	890*890	<b>115 000</b>
5CK1010	990*990	<b>117 000</b>
5CK1111	1090*1090	<b>146 000</b>
5CK1212	1190*1190	<b>149 000</b>

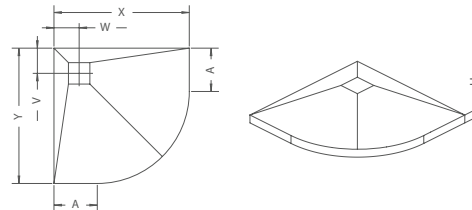
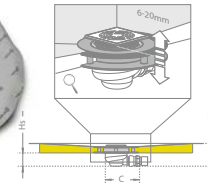
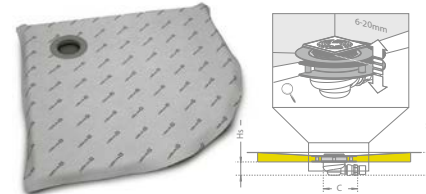
Termékkód	X	Y	H	Hs	Hp	C
5CK0808	790	790	48	65	113	180
5CK0909	890	890	48	65	113	180
5CK1010	990	990	48	65	113	180
5CK1111	1090	1090	48	65	113	180
5CK1212	1190	1190	48	65	113	180

Az ár tartalmazza a rozsdamentes lefolyórácst is.

## Negyedköríves zuhanytálca padlóösszefolyóval, compact szifonnal

Minden negyedköríves zuhanykabinhoz ajánljuk!

Íves zuhanykabinoknál ideális választás azok számára, akik épített zuhanytálcát szeretnének. Tökéletesen összehozza a kabin ívét és a sarkokat mindezt egy pontba lejtetve. Ezt a megoldást az Euphoria, Fuente New, Essenza, EOS, EOS II és Almatea íves kabinokhoz ajánljuk.



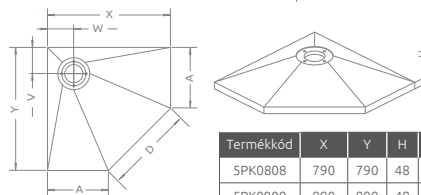
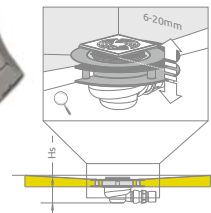
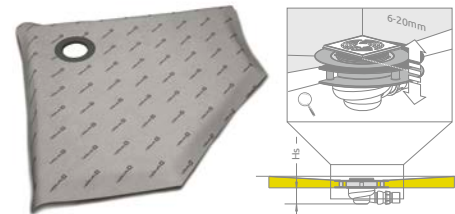
Termékkód	Méret	HUF listaár
5AK0808	790*790	<b>111 000</b>
5AK0909	890*890	<b>113 000</b>
5AK1010	990*990	<b>115 000</b>

Az ár tartalmazza a rozsdamentes lefolyórácst is.

Termékkód	X	Y	H	Hs	A	V	W	Hp	C
5AK0808	790	790	48	65	260	180	180	113	180
5AK0909	890	890	48	68	360	180	180	113	180
5AK1010	990	990	48	68	460	180	180	113	180

## Ötşögletű, szimmetrikus zuhanytálca padlóösszefolyóval, compact szifonnal

Essenza PTJ ötşögletű zuhanykabinhoz ajánljuk!



Termékkód	Méret	HUF listaár
5PK0808	790x790	<b>111 000</b>
5PK0909	890x890	<b>112 000</b>
5PK1010	990x990	<b>115 000</b>

Az ár tartalmazza a rozsdamentes lefolyórácst is.

Termékkód	X	Y	H	Hs	A	D	V	W
5PK0808	790	790	48	65	340	635	190	190
5PK0909	890	890	48	65	440	635	190	190
5PK1010	990	990	48	68	540	635	190	190

Zuhanykabin  
választó

Ikonjaink

Burkolóknak

Egyedi  
zuhanykabinok

Gravírozás

Hypnotic

Walk-in **ÚJ**

Arta

Euphoria

Furo

Espera Pro  
Espera

Idea

Essenza Pro  
Essenza **ÚJ**

Fuente New

Nes **ÚJ**

EOS

Torrenta

EVO

Twist

Premium  
Pro

Premium Plus

Projecta

Kádparavánok

Toldóprofilok

Zuhanytálcák

Szifonok

Zuhanyfolyókák

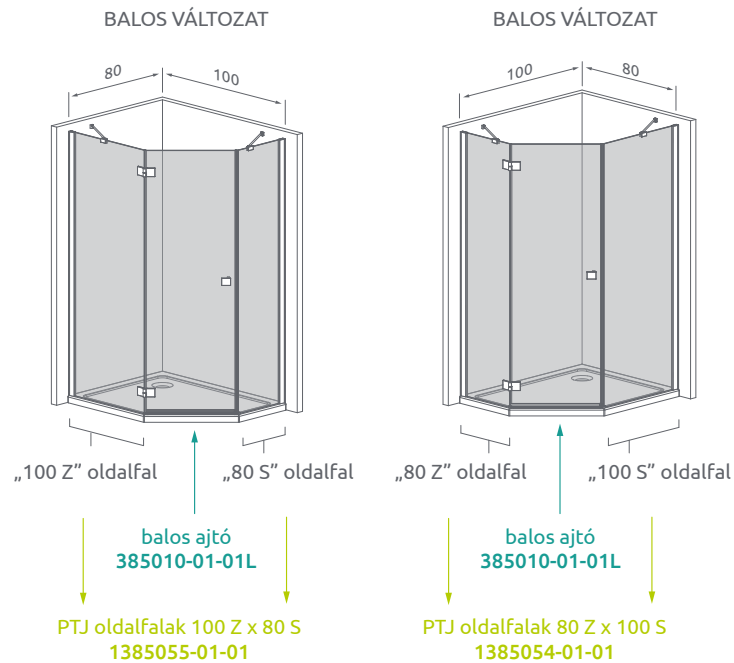
Burkolható  
zuhanytálcák

Márkaszervez

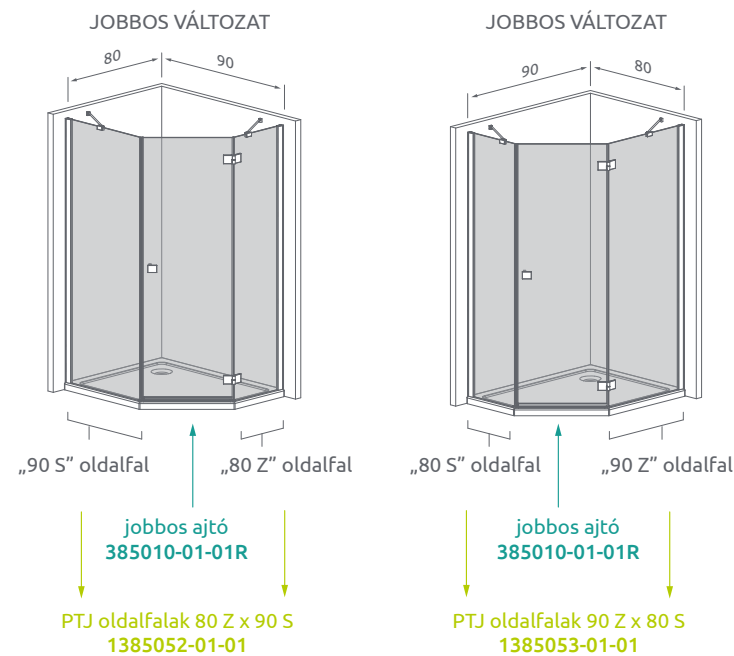
# Segédlet az **Essenza PTJ** zuhanykabinok rendeléséhez



Azért hívjuk **balos** változatnak, mert **bal oldalon van az ajtórész és jobb oldalon az „S” oldal**fal.



Azért hívjuk **jobbos** változatnak, mert **jobb oldalon van az ajtórész és bal oldalon az „S” oldal**fal.





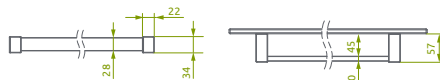
# Rendelési segédlet törölközőtartó rendeléshez

A MEGRENDELŐ NEVE, TELEFONSZÁMA ÉS E-MAIL CÍME:

.....  
.....  
.....

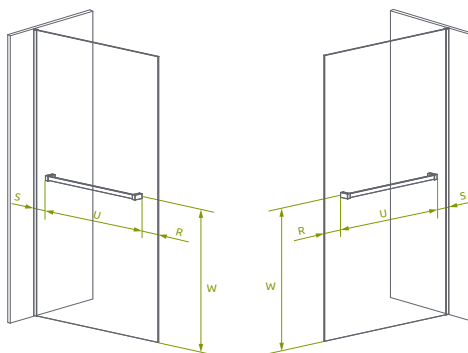


**WRG**



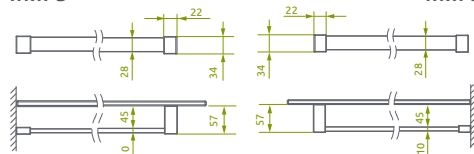
**WRG – Balos változat**

**WRG – Jobbos változat**



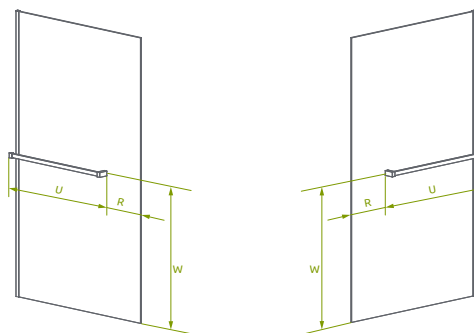
**WRW-B**

**WRW-J**



**WRW - B**

**WRW - J**



## Zuhanykabin típusa:

Balos

Jobbos

Szimmetrikus

## A törölközőtartó helye:

⚠ A termék nyílóajtására nem helyezhető!

Oldalfal

Frontoldal (pl.: Premium Plus DWJ fix üveg)

Egyéb \_\_\_\_\_

## A törölközőtartó rögzítésének a típusa:

Üvegre rögzítés (fúrás) két ponton: WRG

Rögzítés az üvegre és a falra (balos): WRW-B

Rögzítés az üvegre és a falra (jobbos): WRW-J

## Elhelyezés - magasság:

A zuhanykabin magasságához viszonyítva középen

Az ajtófogantyúval egy magasságban

Más méret "W": \_\_\_\_\_

## Elhelyezés – szélesség:

Hosszúsági méret "U" (300mm - 1000mm) \_\_\_\_\_

A zuhanykabin szélességéhez viszonyítva középen

Más elhelyezés

"R"

"S"

esetén \_\_\_\_\_

(min. 50 mm)

## Törölközőtartó színe

Króm

Fekete

Zuhanykabin  
választó

Ikonjaink

Burkolóknak

Egyedi  
zuhanykabinok

Gravírozás

Hypnotic

Walk-in  ÚJ

Arta

Euphoria

Furo

Espera Pro  
Espera

Idea

Essenza Pro  
Essenza  ÚJ

Fuenta New

Nes  ÚJ

EOS

Torrenta

EVO

Twist

Premium  
Pro

Premium Plus

Projecta

Kádaparavánok

Toldóprofilok

Zuhanytálcák

Szifonok

Zuhanyfolyókák

Burkolható  
zuhanytálcák

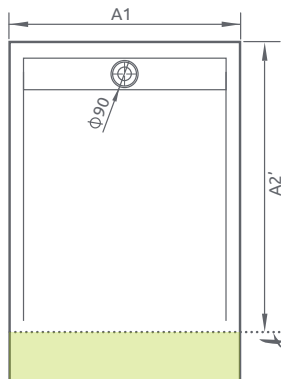
Márkaszervez

A rendelési segédletet letöltheti a weboldalunkról vagy kérje viszonteladó partnerünk segítségét. (A törölközőtartót a zuhanykabinnal egy időben kell megrendelni.)

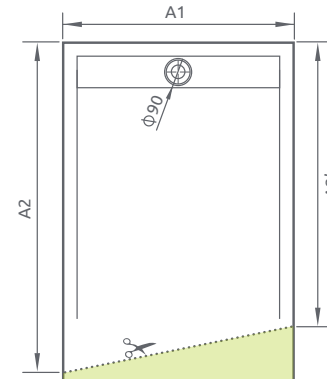
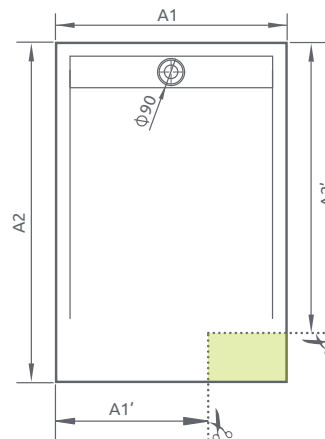
# Teos tálcák vágási megrendelő űrlapja



## EGYENES VÁGÁS



## TOVÁBBI VÁGÁSI LEHETŐSÉGEK

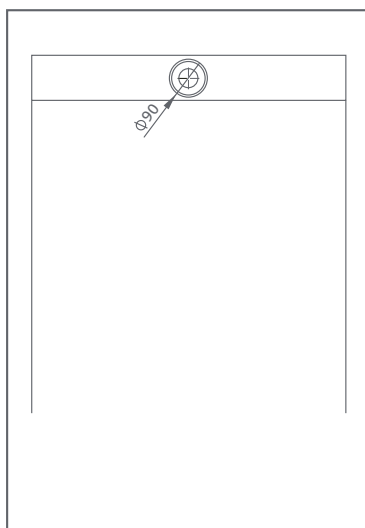


 Levágandó felület

További vágási opciók is elérhetőek.  
Írjon nekünk: [info@radaway.hu](mailto:info@radaway.hu)

## VÁGÁSI RAJZ ÁTTEKINTÉSE

Kérjük rajzolja fel a kívánt vágást.



### EGYENES VÁGÁS:

A1 = \_\_\_\_\_

A2'\* = \_\_\_\_\_

### EGYÉB VÁGÁSI ELKÉPZELÉS:

A1 = \_\_\_\_\_

A1' = \_\_\_\_\_

A2\* = \_\_\_\_\_

A2'\* = \_\_\_\_\_

\* Az „A2” méret megadásakor vegye figyelembe a katalógusban megadott „B” méretet. Csak a „B” mérettartományban lehetséges a vágás.

Teos tálcá vágási felár: 19.900 Ft | Teos tálcá csiszolási és festési felár: 15.000 Ft

# Márkaszerviz

2-3 év garanciával

Cégünk sokéves tapasztalata alapján biztosan állítjuk, hogy a zuhanykabinok használhatóságát és hosszú távú megbízható működését nagymértékben befolyásolja a szakszerű beépítés.

Elsődlegesen javasoljuk márkaszervizünket, mely gyorsan és rugalmasan kezeli az Ön igényét a beépítési időpont kiválasztásában is.

## Bízza ránk a Radaway kabinok beépítését!

Mi garantáljuk, hogy a szervizünk által szakszerűen és precízen beépített zuhanykabinok kifogástalan minőségben hosszú ideig fogják Önt szolgálni, nem beszélve arról, hogy a beszerelési megbízásával Ön rengeteg időt takarít meg. Tehát összefoglalva az alábbi előnyöket kínáljuk Önnek:

### Szakszerű összeszerelés:

- kockázatmentesség
- időmegtakarítás
- hosszú élettartam
- precíz működés

[szerviz@metahungary.hu](mailto:szerviz@metahungary.hu)

Levelére 2 munkanapon belül válaszolunk.

**+36 76 998 479**

Munkanapokon 8:00 - 16:00 óráig

## Szakszerű összeszerelés = Garancia Garancia = biztonság, tartósság, minőség

Szervizünk vállalja a kínálatunkba tartozó összes termék garanciális és garancián túli szerelését, szervizelését, valamint ezen termékek beüzemelését az ország egész területén.

 Ne feledje! Radaway termék vásárláskor minden esetben kérje a kitöltött jótállási jegyet.



# Általános beépítési követelmények, tanácsok

A Radaway zuhanykabinok tökéletes működéséhez és esztétikai külleméhez elengedhetetlen a jól előkészített helyszín kialakítása.

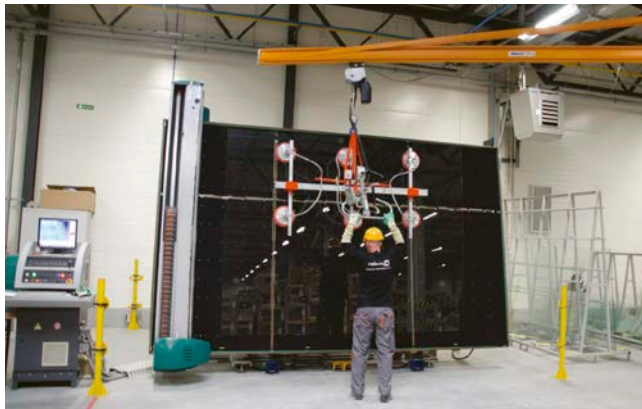
## Melyek ezek nagy általánosságban?

- A zuhanykabin oldalsó profiljainak vagy zsanérjainak felszerelésére szolgáló burkolt és vízzáró falfelület legalább a profil beépítési magasságáig függőleges kell, hogy legyen.
- A falfelület a függőlegestől  $\pm 1$  cm-nél jobban ne térjen el.
- Amennyiben a zuhanykabin padlózatra kívánja építtetni, akkor a zuhanykabin alsó záró profilja teljes terjedelmében csak vízszintes felületre építhető.
- A tálca helye legyen kiburkolva a tálca alatt és mögött is.
- Zuhanytálcás kialakításnál a tálca felső éleinek minden irányban vízszintesen kell állniuk.
- **A zuhanytálcát soha ne süllyesse be a csempe alá, mert a megrendelt kabin ebben az esetben lelóghat róla, valamint garanciavesztést okoz.**
- A fal és a tálca között megfelelő vízszigetelésnek kell lennie.

Rendelje meg szolgáltatásainkat az alábbi elérhetőségeinken:

**E-mail:** [szerviz@metahungary.hu](mailto:szerviz@metahungary.hu) vagy **tel:** **+36 76 998 479** (Szervizünk 24 órán belül felveszi Önnel a kapcsolatot.)

Állunk rendelkezésére zuhanykabinjaink **szakszerű beépítésével az ország egész területén 49.000 Ft-tól**, ami a kilométer díjat is tartalmazza. Vállalunk garancián túli javításokat saját termékeink esetében **17.900 Ft óradíjtól. Kérjen ajánlatot!**





# A legtöbb zuhanykabin egy helyen!

Közel 40 kiállított kabin, és zuhanykabin szakértőink várják Önt!



**Címünk:** 1149 Budapest, Magyoródi út 24.

**Telefonszám:** +36-1/700-28-18

**Nyitvatartás:** H-P: 9.00–17.30, Szo: 9.00–13.00

**E-mail cím:** bemutatoterem@metahungary.hu

**Jöjjön el, nézze meg** zuhanykabin, kád és  
masszázsmedence kínálatunkat **530 m<sup>2</sup>-en!**

## IMPRESSZUM

Felelős szerkesztő: Oroszki Kata  
Szerkesztő: Rigó Péter

A termékek extra felszereltséget tartalmazhatnak. A gyártó fenntartja magának a műszaki paraméterek előzetes bejelentés nélküli megváltoztatásának jogát, valamint az elvárhatónál jelentősebb EUR árfolyamból eredő árváltoztatás jogát. Az esetleges nyomdahibákért nem vállalunk felelősséget. Az árak bruttó kiskereskedelmi árak.

A katalógusban megjelent kép és szöveges tartalom szerzője a Méta Hungary Kft. Ezek felhasználása kizárólag a Méta Hungary Kft. engedélyével lehetséges.

**Radaway termékek szállítási határideje:**

2 hét, a színes üvegű zuhanykabinok esetén 4 hét.

**Garanciaidő:** 2-3 év



## Amikor minden vízcsepp tökéletes – Radaway

Ez a katalógus most új fejezetet nyit a zuhanyzásban!

Mások a zuhanyzást rutinnak tartják. Mi viszont ünnepnek. A Radaway zuhanyzóival még a legnehezebb hétfő reggel is örömtelivé válik. Képzelje el, hogy milyen érzés minden reggelt egy csúcsminőségű zuhanyzóban elkezdeni – így a zuhanyzás már nem csupán a rutin része, hanem egy felfrissítő élmény.

A Radaway zuhanyzókba öntötte mindazt, amit 2023-ban az emberiség a zuhanyzásról tud. Minden egyes vízcseppnek célja van. Minden négyzetcentiméternyi üveg gyémántként csillog. Minden kiegészítő innovatív.

### Zuhanyzás A-tól Z-ig

A Radaway igazodik az Ön fürdőszobájához.

Akár felújít, akár építkezik, a Radaway 20 zuhanyzócsaláddal (és az összesen 950 modellel) szinte minden igényt, fürdőszobaméretet és büdzsét lefed.

### Az utolsó cseppjéig 21. századi

A zuhanykabinok, zuhanyajtók és zuhanytálcák nemcsak gyönyörűek, de a legújabb fejlesztéseket és a legmodernebb alapanyagokat is tartalmazzák, ezért az utolsó cseppig 21. századi fürdőszobai élményt kap minden egyes zuhanyzárkor.

### Elismerés minden téren

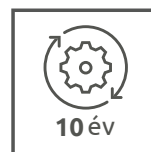
A Radaway.

- 2013 óta Lengyelország legnépszerűbb zuhanykabin gyártójának számít
- 2014-ben megkapta a lengyel Forbes magazintól a Gyémánt díjat (a legdinamikusabban növekvő vállalatoknak ítélte díj).
- 2017-ben további 6000 m<sup>2</sup>-es gyártócsarnok átadása. Több mint 20 ország rendeléséhez igazodva.

Lapozgatás közben egyik dizájnt találja a másik után. Ha a választékot túl nagyra találja, akkor írjon nekünk az [info@radaway.hu](mailto:info@radaway.hu) e-mail címre, és kollégánk segít a választásban.



Verhetetlen **10 éves garanciát** biztosítunk!  
A legutolsó részletig ki állunk a használhatóság és minőség mellett!

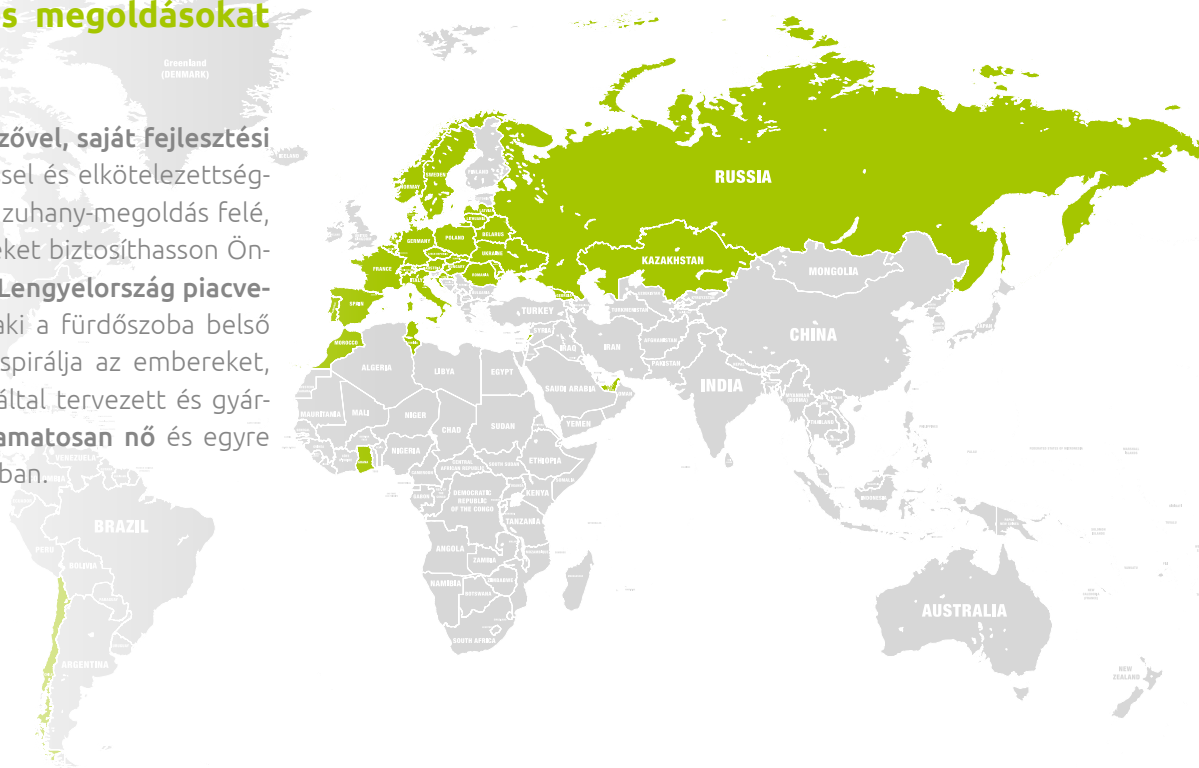


10 év

A zuhanykabinok gyártásában szerzett sokéves tapasztalat, valamint a legmodernebb gépparkba történő folyamatos beruházás lehetővé teszi számunkra, hogy termékeink minőségét állandó, magas szinten tartsuk. Tapasztalattól tudjuk, hogy a zuhanykabinokban használt alkatrészek, valamint a megadott garancia alapvető fontosságúak a termék teljesítményének és tartósságának biztosításában. **A Radaway ezért garatálja a pótalkatrészek elérhetőségét**, megvásárlását egy adott zuhanykabin-modell gyártásának megszűnésétől számított **10 évig!**

Az Ön zuhanykabinja mögött egy olyan vállalat áll, aki a **tökéletes megoldásokat keresi.**

A Radaway több, mint **tíz fő tervezővel, saját fejlesztési osztállyal rendelkezik.** Lelkesedéssel és elkötelezettséggel, nyitottan áll minden innovatív zuhany-megoldás felé, hogy évről évre fejlettebb termékeket biztosíthasson Önnek. Ennek köszönhetően ma már **Lengyelország piacvezető zuhanykabin gyártója lett**, aki a fürdőszoba belső tereihez tervezi a kabinokat és inspirálja az embereket, megadja a trendeket. A Radaway által tervezett és gyártott zuhanyok **népszerűsége folyamatosan nő** és egyre több országba jutnak el a nagyvilágban.





**Walk-in** » 24. oldal  
(Modo New, Modo X Modó F, Euphoria, Furo, Espera Pro, Nes)



**Arta** » 42. oldal



**Euphoria** » 56. oldal



**Furo** » 64. oldal



**Espera Pro/Espera** » 72.o.



**Idea** » 80. oldal



**Eszenza Pro/Eszenza** » 88. oldal



**Fuenta New** » 104. oldal



**Nes** » 114. oldal



**Eos** » 132. oldal



**Torrenta** » 154. oldal



**Evo** » 162. oldal



**Twist** » 166. oldal



**Premium Pro** » 170. oldal



**Premium Plus** » 176. oldal



**Projecta** » 190. oldal



Nézz meg  
weboldalunkon a  
teljes zuhanykabin  
választékunkat  
[radaway.hu](https://radaway.hu)

**radaway**  Találja meg álmai  
zuhanykabinját

Importőr:



[www.metahungary.hu](http://www.metahungary.hu)  
[info@radaway.hu](mailto:info@radaway.hu)

2024-04

